

Қазақстан Республикасы Білім және ғылым министрлігі
«Кәсіпқор» Холдингі» коммерциялық емес акционерлік қоғамы

КАЙРБАЕВА А.Е., ХАСЕНОВА Ш.К.,
НУРАХМЕТОВ Б.К., МУКУЖАНОВ М.С.

**МАШИНАЛАР, АППАРАТТАР МЕН ТАМАҚ ӨНЕРКӘСІБІНІҢ
ТЕХНОЛОГИЯЛЫҚ ЖЕЛІЛЕРІН МОНТАЖДАУ, ЖӨНДЕУ, ҚОЛДАНЫСҚА
ЕНГІЗУДІ ОРЫНДАУ**

*1218000 «Тамақ өнеркәсібі кәсіпорындарының
жабдықтары» мамандығы бойынша техникалық және кәсіптік, орта
білімнен кейінгі білім беру жүйесі үшін өзектендірілген типтік оқу
жоспарлары мен бағдарламалары бойынша
оқу құралы ретінде әзірленді*

Нұр-Сұлтан, 2019

ӘОЖ 663/664 (075)

КБЖ 36.81 я 73

М32

Машиналар, аппараттар мен тамақ өнеркәсібінің технологиялық желілерін монтаждау, жөндеу, қолданысқа енгізуді орындау: Оқу құралы / Кайрбаева А.Е., Хасенова Ш.К., Нурахметов Б.К., Мукужанов М.С. – Нұр-Сұлтан: «Кәсіпқор» Холдингі» коммерциялық емес акционерлік қоғамы, 2019 ж.

ISBN 978-601-333-793-7

Оқу құралы өзектендірілген типтік оқу жоспарлары мен бағдарламалары бойынша 1218000 «Тамақ өнеркәсібі кәсіпорындарының жабдықтары» мамандығының кәсіптік модуліне теориялық дайындық курсы болып табылады. Оқу құралында технологиялық машиналардың құрылысы мен жұмыс істеу қағидаты, сонымен қатар тамақ өнеркәсібі кәсіпорындарының жабдықтары мен технологиялық желілерін монтаждау, жөндеу, пайдалану қарастырылады.

Осы «Машиналар, аппараттар мен тамақ өнеркәсібінің технологиялық желілерін монтаждау, жөндеу, қолданысқа енгізуді орындау» оқу құралының мақсаты білім алушының таңдаған қызмет саласында табысты жұмыс істеуіне, білім алушының әлеуметтік ұтқырлығына және еңбек нарығындағы тұрақтылығына ықпал ететін базалық және кәсіптік құзыреттерді меңгеруіне мүмкіндік беретін жабдықтарды пайдалану саласында білім алушылардың кәсіптік білім алуы, сондай-ақ білім алушыны өзін-өзі оқытуға және үздіксіз кәсіптік өзін-өзі жетілдіруге даярлау болып табылады.

Оқу құралы колледж студенттеріне арналған және жұмысшы біліктілігі бойынша және орта буын мамандарын дайындау үшін қолданылуы мүмкін.

ӘОЖ 663/664 (075)

КБЖ 36.81 я 73

Рецензенттер:

– Алматы мемлекеттік экономика колледжі «Кең қолданыстағы тауарлар мен бұйымдар технологиясы және тағам өнімдерін өндіру технологиясы» бейіні бойынша оқу-әдістемелік бірлестік;

– «Қазақстандық қант, азық-түлік және өңдеу өнеркәсібі ассоциациясы» заңды тұлғалардың бірлестігі.

«Оқулық» Республикалық ғылыми-практикалық орталығымен ұсынылған

© КеАҚ Холдинг «Кәсіпқор», 2019
«Delta Consulting Group» ЖШС аударған

Мазмұны

	Кіріспе	4
I-Бөлім.	Тамақ өнеркәсібі кәсіпорындарының машиналардың, аппараттары мен технологиялық желілерінің конструктивтік ерекшеліктері мен пайдалану ережелері.	5
1.1.Тақырып	Тамақ өнеркәсібі кәсіпорындарының машина аппарат және технологиялық желілерінің түрлері,мақсаты,құрылысы және жұмыс принциптері.	5
1.2.Тақырып	Тамақ өнеркәсібі кәсіпорындарының машина аппарат мен технологиялық желілерін пайдалану және реттеу ережесі.	11
1.3.Тақырып	Тамақ өнеркәсібі кәсіпорындарының машина аппарат мен технологиялық желілерін пайдалану және қызмет көрсету кезіндегі қауіпсіздік техникасы ережелері.	26
II БӨЛІМ.	Машиналарды,аппараттар мен технологиялық желілерді монтаждау,баптау және пайдалануға қосу.	32
2.1. Тақырып	Монтаждау жұмыстарын ұйымдастыруы.	32
2.2. Тақырып	Негізгі монтаждау операциялары.	38
2.3. Тақырып	Жобалау-сметалық құжаттаманың жинақтылығын талдау	46
2.4. Тақырып	Жабдықты орнату,тексеру және бекіту тамақ өнеркәсібі кәсіпорындарының технологиялық желілері.	52
2.5. Тақырып	Машиналарды,аппараттар мен технологиялық желілерді монтаждау және баптау кезіндегі еңбек қауіпсіздігінің талаптары.	62
III БӨЛІМ.	Тиеу-түсіру жұмыстарын жүргізуге арналған көтергіш көліктік құрылғылар	68
3.1 Тақырып.	Тиеу-түсіру жұмыстары мен жүк ағындарының сипаттамасы	68
3.2. Тақырып	Жүк көтергіш машиналар мен механизмдердің жіктелуі және олардың техникалық сипаттамалары.	74
3.3. Тақырып	Көтергіш көлік машиналарымен жұмыс істеу кезіндегі қауіпсіздік техникасының талаптары.	81
IV БӨЛІМ.	Өндірістік қызметте технологиялық процестерді механикаландыру және автоматтандыру құралдарын пайдалану.	85
4.1. Тақырып	Тағам өндірісін автоматтандыру	85
4.2. Тақырып	Бу өндірісін автоматтандыру және сумен жабдықтау,суықпен жабдықтау және ауаны баптау принциптері	97
4.3. Тақырып	Өлшеу және өлшеу құралдары туралы негізгі мәліметте.	111
4.4. Тақырып	Өндірістік процестерді автоматты реттеу және басқару әдістері.	117
	Кәсіби терминдер сөздігі	126
	Қорытынды	128
	Пайданылған әдебиеттер тізімі	129
	Тест кілттері	130

Кіріспе

Тамақ өнеркәсібі алдында тұрған басты міндет халықтың жоғары сапалы, биологиялық толыққанды, экологиялық қауіпсіз тамақ өнімдеріне физиологиялық қажеттіліктерін қанағаттандыру болып табылады.

Тамақ өндірісінің өнімділігін арттырудың басты бағыты технологиялық жабдықтарды сапалы, уақтылы монтаждау және пайдалану болып табылады.

Технологиялық жабдықтарды дамытудың негізгі бағыты тамақ өнеркәсібі кәсіпорындарының технологиялық машиналарының, аппараттары мен желілерінің түрлері, мақсаты, құрылысы және жұмыс істеу принциптері болып табылады. Осыған байланысты еңбек өнімділігін айтарлықтай арттыруға, өнімді қалдықсыз қайта өңдеуге және оның шығындарын қысқартуға және тамақ өнімдерінің сапасын арттыруға қол жеткізуге мүмкіндік беретін жабдықтарға тиімді техникалық қызмет көрсету маңызды мәнге ие.

Технологиялық машиналар мен аппараттарды іске қосу, баптау, монтаждау сапасын арттыру және жүйелі түрде техникалық қызмет көрсету тамақ өнеркәсібі кәсіпорындарының тұрақты жұмысының кепілі болып табылады.

I. ТАМАҚ ӨНЕРКӘСІБІ КӘСПОРЫНДАРЫ МАШИНАЛАРЫ, АППАРАТТАРЫ ЖӘНЕ ТЕХНОЛОГИЯЛЫҚ ЖЕЛІЛЕРІНІҢ КОНСТРУКТИВТІК ЕРЕКШЕЛІКТЕРІ МЕН ПАЙДАЛАНУ ЕРЕЖЕЛЕРІ

1.1. ТАМАҚ ӨНЕРКӘСІБІ КӘСПОРЫНДАРЫНЫҢ МАШИНА, АППАРАТ ЖӘНЕ ТЕХНОЛОГИЯЛЫҚ ЖЕЛІЛЕРІНІҢ ТҮРЛЕРІ, МАҚСАТЫ, ҚҰРЫЛЫСЫ ЖӘНЕ ЖҰМЫС ПРИНЦИПТЕРІ

Еңбек пен Білім – адамзаттың ең басты қаруы

М.Горький

Оқуға арналған материалдар

Жабдықты жіктеу әр түрлі белгілер бойынша жүргізілуі мүмкін.

Әртүрлі желілердің жабдық топтарын қалыптастыру кезінде негізгі біріктіруші белгі шикізатты өңдеу процесінде орындалатын функциялардың ортақтығы болып табылады.

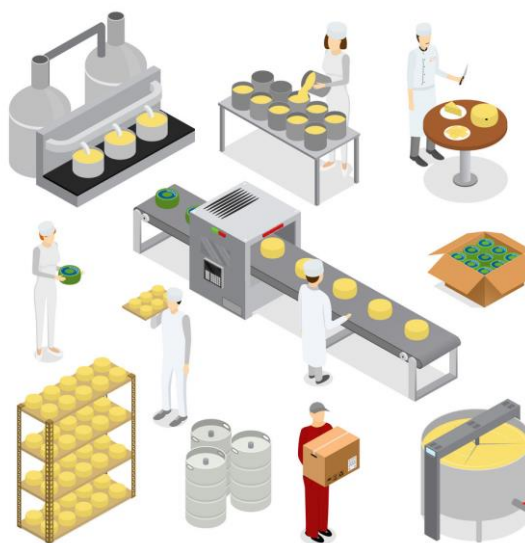
Бұл белгі бойынша үш ірілендірілген жабдық тобын бөліп көрсетуге болады: дайындау операциялары үшін, өнімді өңдеу және өңдеудің негізгі операциялары үшін және өңдеу және финиш операцияларын орындау үшін.



Сызба 1.1. Тамақ өндірісі жабдықтарының жіктелуі

Функционалды-технологиялық қағидатты негізге ала отырып, жабдықты келесі жүйелендіру орынды:

- Механикалық және гидромеханикалық процестерді жүргізуге арналған жабдықтар;
- Жылу және масса алмасу процестерін жүргізуге арналған жабдықтар;
- Биотехнологиялық процестерді жүргізуге арналған жабдықтар;
- Тамақ өнімдерін буып-түюге арналған жабдықтар.



1.1 сурет-тағам өндірісінің технологиялық желісі

Жабдықтар мен агрегаттардың құрылымын машиналардың жұмыс принципі бойынша зерттейді, олар технологиялық схемалар мен машиналар карталарының көмегімен сипатталады. Жабдықтың технологиялық сұлбасы-жабдық құжаттамасының маңызды бөлігі. Жабдықтың технологиялық схемасы деп негізгі және қосалқы технологиялық операциялар мен олардың элементтерінің операциялар және олардың элементтері тәртібінде Агрегатта рет-ретпен шығару тәртібімен графикалық бейнесі аталады. Жабдық картасы Технологиялық және кинематикалық болып бөлінеді.

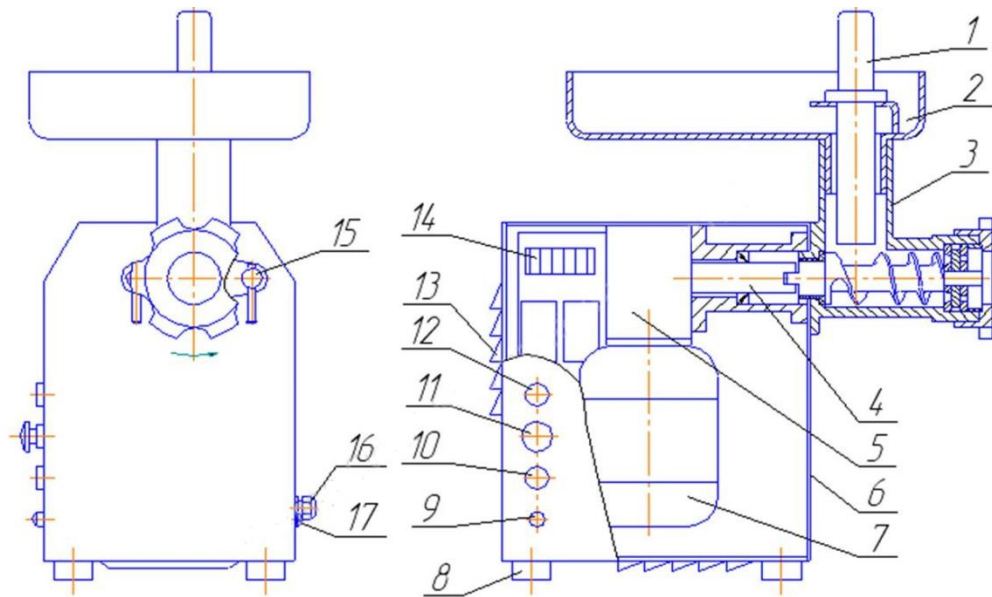
Жабдықтың технологиялық картасы бұл операцияларды орындайтын жұмыс органдарын, сондай-ақ жұмыс органдарының реттік нөмірлерін көрсете отырып, негізгі және қосалқы технологиялық операциялар мен элементтердің кестесі.

Агрегаттың технологиялық сұлбасы операцияларды орындау реттілігі туралы, жұмыс органдарының әсер ету кезеңінде машина ішіндегі қайта өңделетін шикізаттың жағдайы туралы, жұмыс органдарының саны туралы толық түсінік береді.

Жабдықтың кинематикалық картасы-бұл оның барлық механизмдері мен буындарының шартты бейнесі және механизмдердің қосылу тәртібін түсінуге көмектеседі.

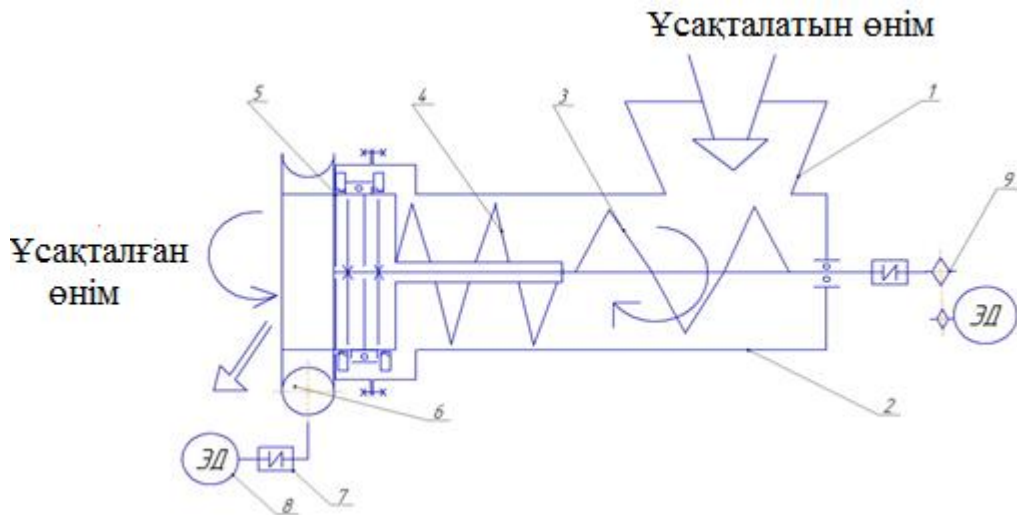
Жабдықтың кинематикалық схемасы машинаның кинематикалық және статикалық есептеулері үшін бастапқы құжат болып табылады.

Мысал:



1-итергіш; 2-сақтандырғышы бар тостаған; 3-ет тартқыш
 Жетек: 4-жетек білігі; 5-редуктор; 6-қаптау; 7-электрқозғалтқыш; 8-амортизатор; 9-жарық сигналды арматура "желі"; 10-"Реверс" батырмасы; 11-"Тоқта" батырмасы; 12-"іске қосу" батырмасы; 13-артқы қаптау; 14-қысқыштар блогы; 15-қысқыш; 16-кабельді енгізу; 17-эквипотенциалды қысқыш

Сурет 1.2-Етті ұсақтауға арналған жабдықтың технологиялық схемасы



1-Қабылдау бункері; 2-корпус; 3-беруші шнек; 4-жұмыс шнегі; 5-кесу механизмі; 6-бұрыштық доңғалақтар; 7-муфта; 8-электрқозғалтқыш; 9-тізбекті беру

1.3 сурет-ұсақтайтын аппарат



Жабдық-Механизмдер, машиналар, құрылғылар жиынтығы.

Конструкция-механизмдердің өзара орналасуы бар құрылғы.

Механикалық процесс – механикалық күштің әсерінен пішінінің, өлшемінің, жай-күйінің және жағдайының өзгеруі болатын процесс.

Жұмыс органдары-орындалатын технологиялық операциялардан тәуелділіктің үлкен пайда болуымен ерекшеленетін, жиналмалы материалмен тікелей әсер ететін машина агрегаты, бөлшегі..

Механизм-машинаның, аппараттың ішкі құрылымы.

Технологиялық операция – бір жұмыс орнында үздіксіз орындалатын технологиялық процестің бір бөлігі.



Жеке бағалау тапсырмасы

№ 1 Тапсырма.

Дұрыс жауапты тандаңыз?

1. Аппарат-бұл ...

- а) түрлі механизмдерден тұратын құрылғы
- б) механикалық энергия көзі
- в) процестерді жүргізуге арналған құрылғы
- г) жылу энергиясының көзі
- д) энергия көзі

2. Машина-бұл...

- а) механикалық энергия көзі
- б) механикалық энергияны пайдалы жұмысқа айналдыратын құрылғы
- в) пайдалы жұмысты механикалық энергияға айналдырады
- г) жылу энергиясының көзі
- д) энергия көзі

3. Технологиялық схема-бұл...

- а) технологиялық операциялар мен олардың элементтерінің графикалық бейнесі
- б) негізгі технологиялық операциялардың кестесі
- в) машина сызбасы
- г) жұмыс органдарының құрылымдық схемасы
- д) негізгі элементтердің сұлбасы

4. Жабдықтың кинематикалық схемасы-бұл ...

- а) технологиялық операциялар мен олардың элементтерінің графикалық бейнесі
- б) жабдықтың эскизі
- в) жұмыс органдарының құрылымдық сұлбасы
- г) механизмдер мен буындардың шартты бейнесі
- д) негізгі элементтердің сұлбасы

5. Машинаның құрылымдық схемасы негізінде:

- а) қозғалтқыш қуаты
- б) машинаның негізгі өлшемдері
- в) жұмыс органдары
- г) механизмдер мен буындар
- д) негізгі элементтер

6. Үн өндіру жабдықтарын атаңыз?

- а) Вальц диірмені
- б) тұсқағаз машинасы
- в) термокамера
- г) ванна
- д) тас жинаушы

7. Профилактикалық тексеру жүзеге асырылады:

- а) бас механик
- б) жабдықтарды жөндеу шебері
- в) ауысым бастығы
- г) пеш
- д) технолог

8. Техникалық күрделілік бойынша жіктеледі:

- а) тексеру
- б) жөндеу
- в) бөлшектерді тандау
- г) жабдықты орнату
- д) жабдықты тексеру

9. Ақаулы-сметалық құжаттама:

- а) шығындар сметасы
- б) жөндеу сызбасы
- в) Дефектоскопия нәтижелері
- г) техпаспорт
- д) жабдық сызбасы

10. Аса қауіпті жұмыстарды жүргізуге қандай құжаттама жасалады?

- а) қабылдау-тапсыру актісі
- б) наряд-рұқсатнама
- в) қосалқы жабдықтың ведомосі
- г) техпаспорт
- д) жөндеу сызбасы



Жеке бағалау тапсырмасы

№ 2 Тапсырма.

Оқу материалының негізінде кластерлерді толтырыңыз:



Өзіндік жұмыс

№ 1 Тапсырма.

Ұн, нан, макарон, кондитерлік (таңдауға) технологиялық жабдықтардың жалпы түрін салыңыз.

Таңдалған жабдықтың жұмыс істеу принципін сипаттаңыз.

Жабдық құрылымдарын жаңғырту мүмкіндігін қарастырыңыз. Яғни, технологиялық процестердің дәлдігін, тұрақтылығын, сенімділігін, басқарылуын және тұрақтылығын арттыру.

Соңында нәтижелері бойынша сіздің қорытынды жасаңыз.



Практикалық тапсырма

№ 1 Тапсырма.

Төмендегі сұрақтарға жауап бере отырып, олардың әрқайсысын түсіндіріңіз.

1. Шағын кәсіпорын жағдайында тамақ өндірісінің технологиялық ерекшеліктері неде? _____
2. Жабдықтың өнімділігі неге байланысты? _____
3. Технологиялық карта қалай жасалады? _____
4. Прототиптермен салыстырғанда машиналардың жаңа техникалық шешімдерінің артықшылықтары неде?

1.2. ТАМАҚ ӨНЕРКӘСІБІ КӘСІПОРЫНДАРЫНЫҢ МАШИНАЛАРЫ , АППАРАТТАРЫ МЕН ТЕХНОЛОГИЯЛЫҚ ЖЕЛІЛЕРІН ПАЙДАЛАНУ ЖӘНЕ РЕТТЕУ ЕРЕЖЕСІ

Зерттеуге арналған материалдар

Жабдық жасаушы зауыттан арнайы қаптамада паллетке тиеледі.

Жабдық ағаш паллетке болат лентамен бекітіледі.

Агрегаттың өзімен бірге қаптаманың ішіне пайдалану жөніндегі Нұсқаулық және 89/392 СЕЕ Еуропалық директивасына сәйкестік декларациясы салынады.

Жабдықты көлік құралынан түсіру үшін тиісті жабдық пайдаланылады.

Қаптаманы, оның мазмұнын тексеру қажет болған жағдайларды қоспағанда, жабдықты орнату сәтіне дейін алуға болмайды.

Жабдықты орнату орнына дейін тасымалдау үшін жүк көтергіштігіне сәйкес арба қолданылады.

Жабдық тұйық жәшікке тиеледі, онда ол ағаш бөренелердің көмегімен бекітіледі және қорғаныш пленкамен жабылады.

Болат ленталарды, қаптаманы және пенопласт жапсырмаларын алғаннан кейін (қолданыстағы заңнама талаптарына сәйкес кәдеге жарату шикізатына тапсырылады) жабдықты көтеріп, оны орнату орнына апарыңыз. Содан кейін тіреуіш паллетті қол немесе механикалық көтеру құралының көмегімен тиісті жүк көтергіштігі бар белдіктермен алып тастаңыз (орташа алғанда, 6-ға көбейтілген аппараттың салмағы). Белдіктер спираль ұстағышының ұшына тігіледі.

Жабдық тегіс, қатты едені және жақсы желдеткіші бар үй-жайда, тазалау үшін оңай қол жетімді және жақсы жарықтандырылатын жерде орнатылуы және пайдаланылуы тиіс

Егер үй-жайдың еденін тегіс емес болса, жабдықтың тұрақсыз орналасуын болдырмау үшін оның тірегінің астына қатты резеңкеден төсем төсеңіз. Бұл қарапайым және тиімді пайдалануды, сондай-ақ одан әрі жұмыс істеу кезінде сапалы техникалық қызмет көрсету мен тазалауды қамтамасыз етеді.

Егер жабдық дөңгелектермен жабдықталған болса, рычагқа басыңыз және арнайы Тежегіштің бұғатталғанын тексеріңіз. Аппараттың кернеуі (машинаның артқы жағындағы шильдикті қараңыз) жергілікті желідегі кернеу мәніне сәйкес екеніне көз жеткізіңіз.

Тиісті штекерді аппараттың қуат кабеліне жалғаңыз.

Штекерді қоректендіру кабеліне қосу білікті шеберлер арқылы жүргізілуі тиіс. Кабельді зақымданудан, бұраудан және т. б. сақтаныңыз.

Егер сақтандыру құрылғылары алынып тасталса немесе ашық болса, жабдықпен жұмыс істеуге тыйым салынады.

Егер электр сымдарының компоненттеріне техникалық қызмет көрсету және/немесе подшипниктерді немесе механикалық бөлшектерді ауыстыру қажет болса, білікті шеберлерге немесе дистрибьюторға хабарласыңыз.

Шынжырларға техникалық қызмет көрсету: шынжырларды созуды қажет етпейді, бірақ оларды жыл сайын майлау керек. Ол үшін сыртқы қақпақты және жоғарғы қақпақты алыңыз. MR3 типті майлауды пайдаланыңыз. Тізбектің барлық буындарын мұқият жуыңыз.

Май мөлшері жеткілікті, бірақ көп емес болуы тиіс, өйткені тізбектің қозғалысы кезінде артық май қабырғаларға түсіп, шаң мен тамақ өнімдерімен араласуы мүмкін, бұл жабдықтың ішкі беттерін тазалауды қиындатады. Операция аяқталған соң, сыртқы қақпақты орнына орнатыңыз.

Аппарат бөлшектерінің ешқайсысы ықтимал қауіпті емес, сондықтан машинаны бөлшектеу және/немесе кәдеге жарату шикізатына тапсыру кезінде қандай да бір ерекше сақтық шараларының қажеті жоқ.

Штекерді электр қорек ұяшығына енгізгеннен кейін жабдық жұмысқа дайын болады. Бұған дейін жабдықтың барлық бөлшектері мен тораптарының жарамдылығын бақылау қажет.

Жабдық бұзылған жағдайда немесе қандай да бір бөлшектер жөндеу үшін ресми дистрибьюторға хабарласыңыз.

Үшфазалы қоректендіргіш аппараттар үшін: қарама-қарсы жаққа айналғанда электр қоректендіргішінің екі фазасын орынмен ауыстырыңыз.

Жабдықтың сыртқы және ішкі беттерін тазарту үшін:

- штекерді электр қуат қосқышынан ажыратыңыз
- жұмсақ матаның көмегімен боялған беттерді тазалаңыз және оларды спиртпен дезинфекциялаңыз;
- аппараттың ішкі бөлшектерін тазалау үшін сыртқы қақпақты бөлшектеңіз. Жабдықты тазалау кезінде майлар мен шаңның болуы

мүмкін екенін ескеріңіз. Операция аяқталған соң, тақталарды орнына орнатыңыз.

1 Кесте. Ақаулықтар және оларды жою

Ақаулар	Себептері	Жою тәсілдері
Жабдық жұмыс істемейді	<ul style="list-style-type: none"> - Штекер электр қуат қосқышынан түсті; - Штекердің сымдары дұрыс қосылмаған; - Дұрыс реттелмеген сақтандыру құрылғысы; - Сақтандыру құрылғысы ақаулы; - Платада балкитын сақтандырғыштар жанып кетті; - Таймер қосылмаған. 	<ul style="list-style-type: none"> - Штекерді электр қуат қосқышына салыңыз; - Штекер сымдарының дұрыс қосылуын тексеріңіз; - Подкорректируйте сақтандыру құрылғысын реттеу; - Сақтандыру құрылғысын ауыстырыңыз; - Жанып кеткен балкитын сақтандырғыштарды ауыстырыңыз; - Таймерді қалаған уақытқа орнатыңыз.

Қондырғыдан немесе техникалық қызмет көрсетуден кейін пайдалануға алғашқы іске қосу.

Шарттары:

Жабдық жоспарға сәйкес орнатылған. Байланыс желілері жоспарға сәйкес қосылған. Есіктер мен қарау шынысы жабық. Қауіпсіздік құрылғылары тексерілді және жұмысқа жарамды.

Жұмыс барысы:

- 1.Машинаны қосу <S2 > = жұмыс істейді.
- 2.Автоматты процесс іске қосылуы мүмкін
- 2.Пайдаланудан шығару

Шарттары:

Жабдықтың жұмыс процесінің бағдарламасы аяқталды.

Жұмыс барысын:

- 1.< Z1, Z2 >(кілтпен) сақтандырғыш қосқышын "0"күйіне ауыстыру.
- 2.Нөсерлік кесуді ашу < A11 >.
- 4.Қысым көтергіш сорғыларды өшіру (бар болса))

Қауіпті!

Техникалық қызмет көрсету және жөндеу жөніндегі жұмыстарды жүргізу кезінде қауіпсіздік техникасы және еңбекті қорғау саласындағы жалпы қабылданған жабдықты орнату елінде қолданылатын нұсқамаларды сақтау керек.

ЖОҒАРЫ КЕРНЕУ!

Электр жабдықтарындағы жұмыстар білікті және рұқсат етілген мамандандырылған персоналдың күшімен ғана жүргізілуі мүмкін!



Өндірістік жабдықтарды дұрыс техникалық қызмет көрсету және пайдалану Жабдықты жөндеуге кететін шығындарды айтарлықтай төмендетуге және оның бос тұрып қалу уақытын азайтуға мүмкіндік береді.

Механиктер үшін ауыр мәселе жабдықтарға техникалық қызмет көрсетуді кім орындауға болады. Бір жағынан, ол жабдықты жиі тоқтатпай қадағалау мен күтуді көздейді. Екінші жағынан-жоспарлы жөндеу арасындағы аралық іс-шаралар кешені ретінде жоспарлы регламенттік жұмыс ретінде ТҚЖ немесе ЖАЖ жүйесіне қосылады. Техникалық қызмет көрсету ұғымын ағымдағы және жоспарлы түрде бөлу табысты шешім болып табылады.

Ағымдағы техникалық қызмет көрсетуді (тексеру және бақылау, майлау және басқа да осындай жұмыстарды) цехтың немесе учаскенің өндірістік персоналы орындауы тиіс. Мұндай тәсіл таза әдістемелік мақсаттарда пайдалы-жабдықта жұмыс істейтін операторларға құрылғымен және әрекет ету принципімен терең танысуға мүмкіндік береді.

Жоспарлы техникалық қызмет көрсетуді және жөндеуді (қажеттілігіне қарай) жөндеу қызметінің персоналы орындайды. Жоспар құрамына дәстүрлі түрде қандай да бір жабдық торабын бөлшектеуді талап ететін жұмыстар кіреді.

Қызмет көрсетілетін жабдықтың жай-күйіндегі өзгерістердің барлық нәтижелері тіркелуі тиіс. Ол үшін түрлі әдістер қолданылады: пайдалану немесе жөндеу журналдарын бастайды, компьютерге енгізеді, қарау картасын қолданады.

Глоссарий



Пайдалану-жабдықты мақсаты бойынша пайдалану.
Жөндеу-қалпына келтіру бойынша іс-шаралар кешені.

Жабдықты монтаждау-бұл құрал-жабдықтардың құрылымдары мен механизмдерін құрастыру және орнату бойынша шаралар кешені.

Техникалық қызмет көрсету-берілген функцияларды орындауды талап етілетін тиімділікті қамтамасыз ету мақсатында объектінің техникалық кірісін пайдалану процесінде жүзеге асырылатын техникалық және ұйымдастырушылық іс-шаралар кешені.

Жеке бағалау тапсырмасы

№ 3 Тапсырма.

Сізге тест түрінде тапсырмалар ұсынылады. Барлық



дұрыс жауаптарды таңдаңыз:

1. Жабдықтың шу деңгейі өлшенеді:

- а) шуды орналастыруда
- б) тербелістерді өшіруге арналған құрылғыда
- в) эталондық аппаратта
- г) виброаппаратта
- д) гидрокұрылыста

2. Аппараттың ақаулығы жағдайында бірінші қадам?

- а) техпаспортты тексеру
- б) жөндеу үшін ресми дистрибьюторға жүгіну
- в) жөндеуге тапсыру
- г) қабылдау-тапсыру актісін тексеру
- д) жөндеу сызбасын тексеру

3. Жабдықты орнату кезінде бос орын?

- а) жабдықтың айналасында кем дегенде 50 см құрайтын кеңістік
- б) жабдық айналасында кем дегенде 30 см құрайтын кеңістік
- в) жабдықтың айналасында кемінде 20 см құрайтын кеңістік
- г) жабдықтың айналасында кем дегенде 10 см құрайтын кеңістік
- д) бос кеңістік міндетті емес

4. Жабдық дайындаушы зауыттан қалай тиеледі?

- а) арнайы қораптағы қолмен әдісімен
- б) кранның көмегімен тиеледі
- в) паллетте, арнайы орамада
- г) арнайы қораптағы автоматтандырылған әдіспен
- д) паллетте, целлофан пакетінде

5. Сенімділіктің негізгі қасиеттерінің бірі

- а) зақымдану
- б) қызмет мерзімі
- в) жөндеу
- г) тозу
- д) тозуға төзімділігі

6. "Техникалық қызмет көрсету" терминінің анықтамасы?

- а) мақсаты бойынша пайдалану, сақтау және тасымалдау кезінде бұйымның жұмысқа қабілеттілігін немесе жарамдылығын ұстап қалу операциясы немесе операциялар кешені

- б) жұмысқа жарамдылығын немесе жұмысқа қабілеттілігін қалпына келтіру, сондай-ақ жабдық ресурсын немесе оның құрамдас бөліктерін қалпына келтіру бойынша операциялар кешені
- в) нормативтік-техникалық құжаттамамен шартталған жабдықтың бастапқы сипаттамаларын қалпына келтіру
- г) жөндеу бойынша операциялар кешені
- д) ақауларды жою бойынша операциялар кешені

7. Негізгі мақсаты ТҚ?

- а) жабдық ресурсын немесе оның құрамдас бөліктерін қалпына келтіру
- б) жабдықтың ақаулықтары мен ақауларын уақтылы анықтау және жою, пайдалану процесінде тораптар мен бөлшектердің уақытынан бұрын тозуының алдын алу және жөндеу жұмыстарының көлемін, олардың мерзімділігі мен ұзақтығын дұрыс анықтау үшін қажетті деректерді жинақтау.
- в) жөндеуге жоспарлы аялдамалар арасындағы кезеңдерде Жабдықтың жұмысқа қабілеттілігін қолдау жөніндегі жұмыстар кешені және жоспарлы профилактикалық тексерулер, Жабдықты күту, қадағалау және ауысымшылық қызмет көрсетуді қамтиды.
- г) ақауларды жою бойынша жұмыстар кешені
- д) жөндеу жұмыстарының кешені

8. Құжаттама жазылып нәтижелері ТҚ?

- а) жөндеу ведомосы
- б) ауысымды қабылдау-тапсыру журналы
- в) операциялық кесте
- г) қабылдау-тапсыру актісі
- д) техпаспорт

9. ТҚ бастапқы құжаттамасы:

- а) агрегат журналы
- б) айлық кесте
- в) ақаулар ведомосі
- г) қабылдау-тапсыру актісі
- д) техпаспорт

10. ТҚ түрлері?

- а) жүйелі
- б) уақытша
- в) ішкі ауысым
- г) көлемд



Зертханалық жұмыс

Қамыр илеу машинасын пайдалану және реттеу ережелерін зерттеу.

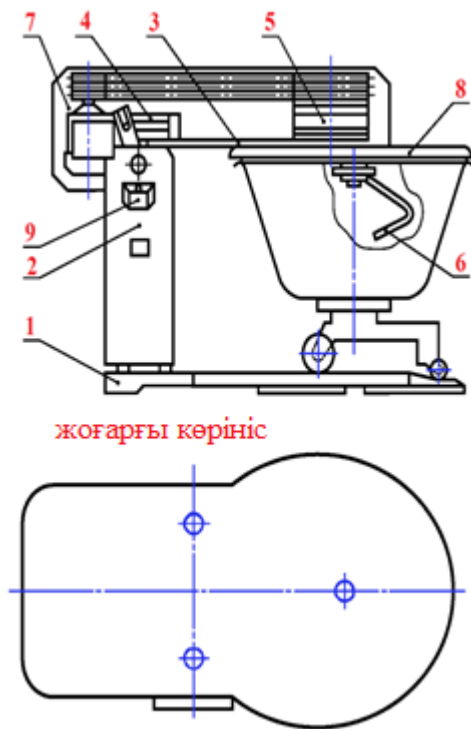
Жұмыстың мақсаты: қамыр илеу машинасын пайдалану және реттеу ережелерімен танысу және жабдықты пайдалану бойынша білімді бекіту.

1. Теориялық бөлім

Қамыр илеу агрегатын әзірлеу кезінде пайдалануда барынша қауіпсіздікті қамтамасыз ету үшін барлық шаралар қабылданды. Кез келген жағдайда Қауіпсіз жұмыстың кепілі болып табылатын сақтықты сақтау қажет. Жабдықпен алдыңғы жұмыс тәжірибесіне қарамастан, осы басшылықпен мұқият танысу қажет. Бұл біраз уақытты талап етеді және сізге уақыт пен еңбекті үнемдеуге көмектеседі.

Іске қосу, пайдалану, техникалық қызмет көрсету және басқа құрал-жабдықтармен байланысты операциялар алдында нұсқауларды мұқият оқып, төменде келтірілген нұсқаулар мен ескертулерді қатаң орындаңыз:

- Аппараттағы шильдиктерді қарап, олар жоғалған немесе жазулар бүлінген жағдайда дереу шильдиктерді ауыстырыңыз;
- Жабдықтармен жұмыс істеуге тиісті оқудан өткен білікті персонал ғана жіберілуі тиіс;
- Қандай да бір орган бітеліп қалған жағдайда қозғалтқышты ажыратып, тек содан кейін бұғатталған бөлшекті босатыңыз;
- Аппараттың қозғалатын мүшелерін қолмен тазалауға немесе майлауға тыйым салынады. Бұдан басқа, қозғалтқыш жұмыс істеген кезде, егер жазатайым оқиғаларға қарсы барлық қажетті шаралар алдын ала қабылданбаған жағдайда, кез келген жөндеу мен әр түрлі тораптарды теңшеуге тыйым салынады;



жоғарғы көрініс



1-негіз; 2-қабырға; 3-рама; 4-раманы көтеру механизмі;
5-илеу органының жетегі; 6-илеу органы;
7-қоршау; 8-қақпақ; 9-басқару пульті

4-сурет-қамыр илеу машинасының жалпы түрінің схемасы

- Барлық қозғалатын органдар тиісті сақтандырғыш құрылғылармен жабдықталған. Егер бұл құрылғылар техникалық қызмет көрсету кезінде алынып тасталса, оларды қайта құрастыруды ұмытпаңыз;
 - Оператордың киімі тым кең және дамымауы керек;
 - Иілген пиджактарды немесе жейделерді киюге тыйым салынады.
- Қауіпсіздік мақсатында, аппаратты электрмен қоректендіру желісіне қосу алдында:
- Ажыратылатын Электр қорегінің үстінде шамадан тыс жүктеме мен қысқа тұйықталуларға қарсы сақтандырғыштары бар тиісті көп полюсті ажыратқыш орнатылғанына көз жеткізіңіз;
 - Фазаларды, бейтарап (егер көзделген болса) және жерге қосу сымын (міндетті түрде) қосыңыз. Бұл ретте, жоғарыда көрсетілген қуат қосқышымен үйлесімді стандартты штекерді пайдаланыңыз. Қорғаныш сымның (жерге тұйықтау) оқшаулау орамасы – сары-жасыл түсті. Қуат кабелі аппараттың ұзындығына, желі кернеуіне және қамыр иісімен тұтынылатын қуат мәніне сәйкес келетінін тексеріңіз;
 - Дымқыл немесе дымқыл бөлмеде жұмыс істеуге тыйым салынады. Төтенше жағдайда электр соққысына қарсы барлық қажетті сақтық шараларын қабылдау керек;
 - Сақтандырғыш панельсіз қамырды іске қосуға үзілді – кесілді тыйым салынады-бұл оператордың жеке қауіпсіздігі үшін және аппараттың ақаусыздығы үшін үлкен тәуекел болып табылады;

- Тот баспайтын болаттан жасалған Дежа, жоғары төзімді тот баспайтын болаттан жасалған жұмыс спиральымен;
- Қозғалатын мүшелер жоғары пайдалану мерзімімен тығыздағыш төсемдері бар шарик тәріздегіштерге орнатылған;
- Қозғалатын бөлшектер мен басқару кнопокalarını толық бұғаттауды жүзеге асыратын сақтандыру құрылғысы;
- Қамырдың сыртқы жағынан белдіктерді тарту мүмкіндігі;
- Қауіпсіз төмен вольтты басқару түймелері бар электр тізбегі (24В);



• Сурет 1.5-Қамырды жұмысқа дайындау

- Электр қоректендіру желісіне қосылу кабелі, тұтанбайтын, стандартты ұзындығы – 3 м, штекерсіз;
 - Темірдің эпоксидті тозандауымен боялған ыстықтай қорғағыш құрылғылар
- Қуат кернеуінің мәні:
- Техникалық қызмет көрсетуді талап етпейтін бұранда редукторлық жүйесі бар ремндік және/немесе шынжырлы берілістер;
 - Аппарат серпімді амортизаторы бар тірек аяқтарымен жинақталады.

Сұрау бойынша қамыр илегі техникалық қызмет көрсету және тазалау кезінде ыңғайлылықты қамтамасыз ететін дөңгелектермен (тежегішпен немесе онсыз) жарақтандырылады..

Өңдеу ұннан, судан, тұздан, ашытқыдан және басқа да тағамдық ингредиенттерден жасалған қамырды пайдаланушының таңдауы бойынша қажетті консистенцияны алғанға дейін біркелкі араластыру болып табылады. Араластыру қамырға арналған дежаның айналуымен синхрондалған тот баспайтын болаттан жасалған спираль көмегімен жүзеге асырылады. Перед началом каждого рабочего цикла:

Көз жеткізіңіз, қамыр илегі өте таза, ең алдымен, тестпен түйісетін бөлшектер (спираль, дежа және таған (егер қарастырылған болса)). Қажет болған жағдайда, аппаратты спиртпен ыстық сумен жуыңыз ("тазалау" б-

бөлімін қараңыз). Барлық тазалау сөндірілген қамыр иілген кезде жүргізілуі тиіс. Тест өлшегіштің мінсіз тазалығына көз жеткізгеннен кейін, қажетті тест алу үшін операцияларды орындауға кірісе аласыз.

ЖҮКТЕУ ЖӘНЕ ІСКЕ ҚОСУ

Тесттің сөндірілгеніне көз жеткізіңіз; ол үшін Тоқтату түймешігін басыңыз. Приподнимайте сақтандырғыш құрылғысы жастар болғанша ол упрется қазақстанда жасалған тірек болады. Таңдалған ингредиенттердің қажетті санын машинаға жүктеңіз. Тірекке дейін дежаның сақтандыру құрылғысын түсіріңіз. Бастау (бастау) түймешігін басыңыз.

Аппарат қорғаныш микробы қосқыш өзінің орнында дәл орнатылған және жарамды күйде болған жағдайда ғана жұмыс істейді. Егер аппарат жұмыс істеп тұрған кезде жылдамдықты өзгерткіңіз келсе, алдымен 0-ге, содан кейін бірден жаңа жылдамдыққа ауыстырыңыз.

Қамырды аппараттан түсіру:



1.6 Сурет-басқару панелі

Жұмыс үшін көзделген уақыт өткеннен кейін тоқтату түймесін басыңыз.

Сақтандыру құрылғысын көтеріңіз және қамырды алыңыз, содан кейін аппараттың барлық жұмыс бөлшектерін дереу тазалаңыз ("тазалау" б-бөлімін қараңыз).

Тазалау аяқталғаннан кейін сақтандыру құрылғысын қайтадан түсіріңіз.

Егер сіз тестінің бастапқы құрамын өзгерткіңіз келсе-ингредиенттерді қосу немесе олардың пайыздық арақатынасын өзгерту – азық-түлік өнімдерін беруге арналған торды пайдаланыңыз; бұл ретте Сіз қамыр иісін тоқтатпаңыз немесе сақтандыру құрылғысын көтермеңіз.

Қамыр илегі дайындаушы зауыттан паллетте, арнайы орамада тиеледі. Аппарат ағаш паллетке болат лентамен бекітіледі.

Тестомастан басқа, қаптаманың ішіне пайдалану жөніндегі Нұсқаулық және 89/392 СЕЕ Еуропалық директивасына сәйкестік декларациясы салынады.

Аппаратты көлік құралынан түсіру үшін тиісті жабдық пайдаланылады.

Қаптаманы оның ішіндегісін тексеру қажет болған жағдайларды қоспағанда, тестоместі орнату сәтіне дейін алуға болмайды.

Қамырды орнату орнына дейін тасымалдау үшін тиісті жүк көтергіштігі бар арбаны пайдаланыңыз.

Аппарат саңырау жәшікке тиеледі, онда ол ағаш бөренелердің көмегімен бекітіледі және қорғаныш пленкамен жабылады.



1.7 Сурет-Оралған қамыр илеу машинасы

Болат таспаларды, қаптамаларды және пенопласт жапсырмаларын алғаннан кейін (қолданыстағы заңнама талаптарына сәйкес кәдеге жарату шикізатына тапсырылады) аппаратты көтеріп, оны орнату орнына апарыңыз. Содан кейін тіреуіш паллетті қол немесе механикалық көтеру құралының көмегімен тиісті жүк көтергіштігі бар белдіктермен алып тастаңыз (орташа алғанда, 6-ға көбейтілген аппараттың салмағы). Белдіктер спираль ұстағышының ұшына тігіледі.

Аппарат тегіс, қатты едені және жақсы желдеткіші бар үй-жайда, тазалауға оңай қол жетімді жерде орнатылуы және пайдаланылуы тиіс.

Егер үй-жайдың едені тегіс емес болса, қамырдың қисаюы мен тұрақсыз орналасуын болдырмау үшін оның тірек аяқтарының астына қатты резеңкеден жасалған төсем қойыңыз. Бұл қарапайым және тиімді пайдалануды, сондай-ақ сапалы техникалық қызмет көрсету мен тазартуды қамтамасыз етеді.

Тестомеспен шығарылатын шу деңгейі $d_{in} 45635$ нормаларына сәйкес осы жүйемен бірдей эталондық аппаратта өлшенген. Алынған тұрақты мән 70 дБ (а) төмен болып шықты және дайындаушы зауытта сақталатын сынақ хаттамасына енгізілді.

Бөлшектеу және кәдеге жаратуға тапсыру:

Аппарат бөлшектерінің ешқайсысы ықтимал қауіпті емес, сондықтан сынапты бөлшектеу және/немесе кәдеге жарату шикізатына тапсыру кезінде қандай да бір ерекше сақтық шараларының қажеті жоқ.

Егер қамыр дөңгелектермен жабдықталған болса, рычагқа басыңыз және арнайы Тежегіштің бұғатталғанын тексеріңіз. Аппараттың кернеуі (қамырдың артқы жағындағы шильдикті қараңыз) жергілікті желідегі кернеудің мәніне сәйкес екеніне көз жеткізіңіз.

Тиісті штекерді аппараттың қуат кабеліне жалғаңыз.

Штекерді қоректендіру кабеліне қосу білікті шеберлер арқылы жүргізілуі тиіс. Кабельді зақымданудан, бұраудан және т. б. сақтаныңыз.

Штекерді электр қорегі ұяшығына енгізгеннен кейін тестомес жұмысқа дайын болады. Бұған дейін аппараттың барлық бөлшектері мен тораптарының жарамдылығын бақылау қажет. Тексеріңіз:

дежаның айналу бағыты (дежеге бағыттаңыз) және спираль;

сақтандыру құрылғысының ақаусыздығы: егер қамыр өлшегіш қорғаныш құралын 10-15 мм көтеру кезінде бұғатталса, ол дұрыс болады.

- Аппарат немесе қандай да бір бөлшегі бұзылған жағдайда жөндеу үшін ресми дистрибьюторға хабарласыңыз;
- үшфазалы қоректендіргіш аппараттар үшін: қарама-қарсы жаққа айналғанда электр қоректендіргішінің екі фазасын орынмен ауыстырыңыз. Штекерді немесе электр қуат қосқышын ауыстырғаннан кейін дежаның дұрыс айналуын тексеріңіз.аппаратов

Тазалау:

тамақ өнімдерімен жұмыс істеуге арналған болғандықтан, аппараттың және барлық жұмыс орнының тазалығы адамдардың денсаулығы мен дайындалған қамырдың гигиеналығы үшін басты шарт болып табылады. Кез келген тазартудан бұрын, тестті электр желісінен ажыратуды ұмытпаңыз.

Осыған байланысты, сақтандыру құрылғысын, шегін, спиральді және тірек тірегін мұқият тазалау ұсынылады. Қамырдың қалдықтары әлі құрғағанша тазалауды тікелей жұмыстан кейін жүргізу керек. Әрбір жаңа Илеудің алдында тексеріңіз және қажет болған жағдайда, аппараттың бөлшектерін мұқият тазалаңыз.

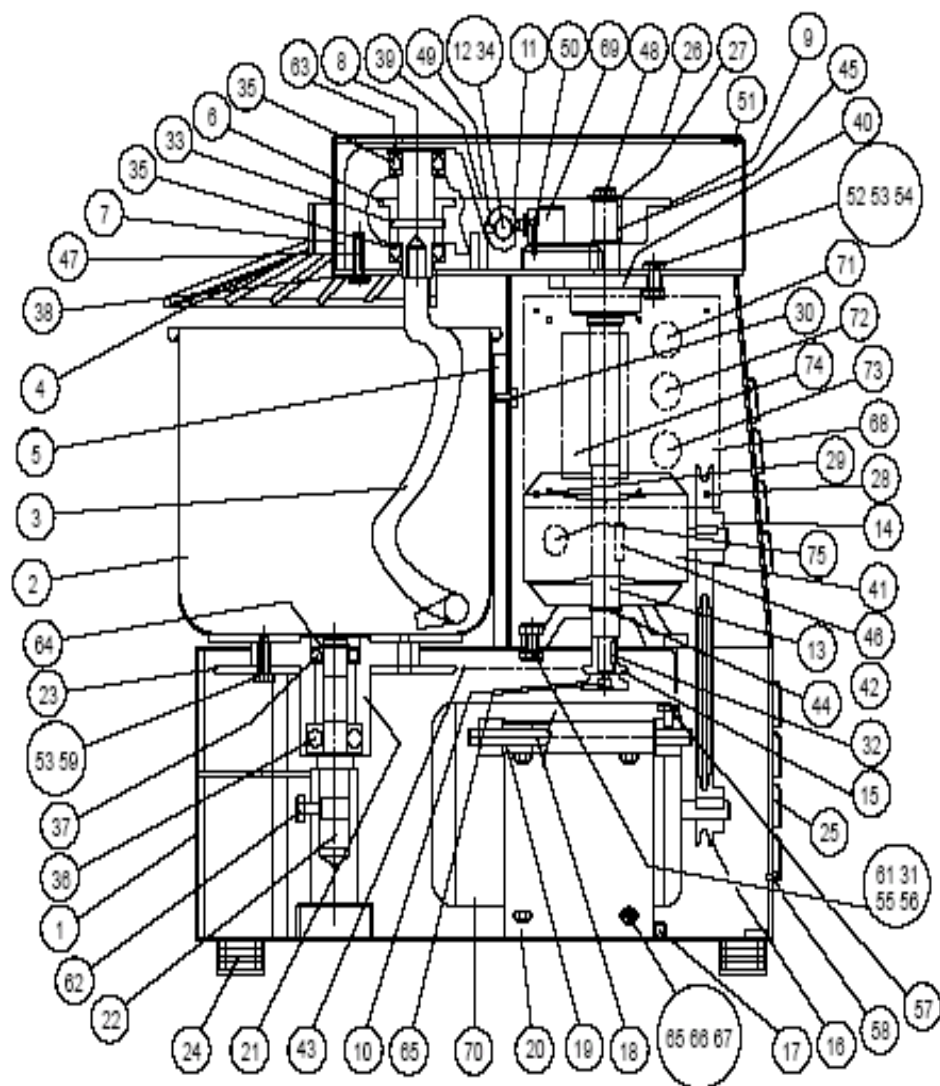
Қамыр қалдықтарын жою және шаю үшін ыстық суды пайдаланыңыз;

- тамақ өнімдеріне арналған құрғату – шаю қағазымен, дезинфекциялау үшін – спиртке батырылған жұмсақ матамен сүрту үшін.

Тазалау үшін абразивті және коррозиялық заттарды, сондай-ақ тамақ өнімдеріне арналмаған химиялық заттарды пайдалануға қатаң тыйым салынады. Қатты, бетін сызатын құралдарды: Болат қырғыштарды, абразивті губкаларды және т. б. пайдалануға қатаң тыйым салынады.

Шу деңгейі:

Қалай болса да, материалдарды болашақ өңдеуді жеңілдету үшін қамырдан электр сымдар компоненттерін бөліп алу ұсынылады.



1.8 Сурет-агрегатты Құрастыру сызбасы

1.1 Кесте. Қамыр илеу жабдығы бөлшектерінің атауы

Поз.	Атауы	Өлшемдері	Саны дана
75	Кабельге арналған қысқыш		1
74	Электр ақысы	EL02	1
73	Тоқтату түймесі		1
72	Индикаторлық шам		1
71	Бастау батырмасы		1
70	Қозғалтқыш	Мод. 71 b3 2 пол.	1
69	Шағын қосқыш		1
68	Электр сымдарына арналған негіз		1
67	Шайба	A 6.4x12.5	4

66	Гайка	M6	4
65	Бұранда TE	M6x22	4
64	Серпімді сақина	20 UNI 7435-75	1
63	Серпімді сақина	47 UNI 7437-75	1
62	Бұранда TE	V8x16	2
61	Гайка	M10	2
60	Бұранда TC	M4x12	2
59	Бұранда TE	M8x30	4
58	Бұранда TC	Ø3.9x13өздіг буран	10
57	Бұранда TE	M8x12	1
56	Шайба	A 10.5x21	3
55	Бұранда TE	M10x30	2
54	Гайка	M8	4
53	Шайба	A 8.4x17	12
52	Бұранда TE	M8x25	4
51	Бұранда TS	M5x10	4
50	Бұранда TC	M4x12	2
49	Бұранда STEI	M6x10	1
48	Бұранда TE	M8x20	2
47	Бұранда TE	A2 M8x16 нерж.	4
46	Тілшік	A 8x7x25	1
45	Тілшік	A 6x6x20	1
44	серпімді сақина	24 UNI 7435-75	1
43	Қарапайым тізбек	қадам 3/88	1
42	Клинді белбеу	ZK23	1
41	Редуктор	R1-20	1
40	Суппорт	типті UCF 205	1
39	Қарапайым тізбек	қадам 3/8 61 шаг + муфта	1
38	Шайба	AZ 8.4x17 нерж.	4
37	Подшипник	типті 6004	1
36	Подшипник	типті 3204	1
35	Подшипник	типті 6005-Z	2
34	Серпімді штекер	Ø5x35	2
33	Серпімді штекер	Ø6x45	1
32	Тілшік	A 4x4x15	1
31	Бұранда TE	M10x20	1
30	Бұранда TCEI	M6x16	2
29	Бұранда TS	M4x12	4
28	Бұранда TS	M4x10	4
27	Шайба		1
26	дейін камыр илеу құрылғысын сақтайды		1

25	сыртқы құрылғысын сақтайды		1
24	Амортизатор		4
23	Тісті венец $z=66$		1
22	Ванна білігі		1
21	Ваннаға арналған Суппорт		1
20	Қозғалтқыштың негізі		1
19	Нейлонды төлкелері		2
18	Қозғалтқыш суппортына арналған білік		1
17	Тяга		1
16	Қозғалтқыш шкиві $d=50 z=1$		1
15	Шағын тісті доңғалақ $z=11$		1
14	Шкив редукторы үшін $d=100 z=1$		1
13	Редукторға арналған білік		1
12	Сақтандыру құрылғысына арналған білік		1
11	Шағын қосқыш үшін жұдырық		1
10	Шынжырға арналған шайба		1
9	Шағын тісті доңғалақ $z=36$		1
8	Спираль ұстаушысының білігі		1
7	Спиральға арналған суппорт		1
6	Шағын тісті доңғалақ $z=20$		1
5	Сақтандыру құрылғысы		1
4	Сақтандырғыш құрылғысы полиэтиленнен жасалған		1
3	Спираль		1
2	Ванналық	260x215	1
1	Негізі		1

1. Тәжірибелік бөлім:

- Қамыр илеу машинасының құрылымын зерттеу және қамыр илеу машинасының жалпы түрін сызу;
- Қамыр илеу машинасын жұмысқа дайындау бойынша материалды оқып үйрену және материалды бекіту үшін жабдықтың негізгі жұмыс органдарын сызу;
- Жабдық бөлшектерінің атауын оқып, агрегатты Құрастыру сызбасын сызу.

1. Теориялық материалды бекітуге арналған бақылау сұрақтары:

2. Қамыр илеу қондырғысының құрылымы?
3. Агрегаттың дұрыс орнатылғанын қалай тексеруге болады?

4. Пайдаланудың бірінші кезеңі?
5. Тығыздағыштарды қалай алмастырады?
6. Бөлшектердің түзетулерін бақылау?



Ақпаратпен жұмыс

№ 1 Тапсырма.

Оқу материалының негізінде кластерлерді толтырыңыз:



Ситуациялық тапсырма

№1 тапсырма. Тамақ өнеркәсібі кәсіпорындарының машиналарды, аппараттары мен технологиялық желілерін пайдалану және реттеу ережелерін зерттеу.

1. Тамақ өнеркәсібі кәсіпорындарының машиналарын, аппараттары мен технологиялық желілерін пайдалану мен реттеудің қазіргі заманғы ережелерін өз бетінше оқып, төраға жазып алу.
2. Жабдықтарды пайдалану кезінде қолданылатын құжаттардың түрлерін зерделеу (Құжаттардың үлгілерін қараңыз: техпаспорт, пайдалану жөніндегі Нұсқаулық және сәйкестік декларациясы). Тізбесі рецепт түрінде дәптер.
3. Технологиялық жабдықтарды пайдалану және реттеу түрлері туралы теориялық білімді көмегімен бекіту (2-кесте).

2-Кесте

Жабдықты пайдалану және реттеу	Тексеру жиілігі	Техникалық күрделілігі	Ұйымдастыру сиялық
--------------------------------	-----------------	------------------------	--------------------

			қағидат
Технологиялық жабдықтың бөлшектері мен механизмдерінің техникалық жай-күйін тексеру және жұмысқа дайындығы	I ауыстыру	Ағымдағы	Жоспарлы
Технологиялық жабдықтың негізгі тораптары мен бөлшектерінің тозуын және зақымдануын тексеру			
Тозған және зақымдалған бөлшектерді ауыстыру			

Мысалы, кестеге жабдықты пайдаланудың қалған нұсқаларын енгізу.

4. Жұмыстың тақырыбы және өз бетінше зерттелген материал бойынша қорытынды жасау.

Тақырып 1.3. ТАМАҚ ӨНЕРКӘСІБІ КӘСІПОРЫНДАРЫНЫҢ ЖАБДЫҚТАРЫ МЕН ТЕХНОЛОГИЯЛЫҚ ЖЕЛІЛЕРІН ПАЙДАЛАНУ ЖӘНЕ ҚЫЗМЕТ КӨРСЕТУ КЕЗІНДЕГІ ҚАУІПСІЗДІК ТЕХНИКАСЫ ЕРЕЖЕЛЕРІ.

*Зерттеуге арналған
материалдар*

Дайындаушы зауыттағы кез келген жабдық Қазақстан Республикасының заңнамасына сәйкес құрастырылған және дайындалған

Қауіпсіз пайдалануға кепілдік беретін қолданыстағы нормалар мен ережелермен, бірақ құзыретті емес пайдалану пайдаланушылардың және үшінші тұлғалардың өмірі мен денсаулығына қауіп төндіретін жағдайлардың туындауына, жабдықтың зақымдануына немесе мүліктің бүлінуіне әкеп соғуы мүмкін.

Қауіпті жағдайлардың туындауына жол бермеу үшін:

- жабдықты тек мақсаты бойынша пайдалану;
- сақтандыру құрылғыларын тексеру тоқсанына бір реттен кем емес және бастапқы қосу кезінде жүргізіледі.



1.9 Сурет-Жабдыққа техникалық қызмет көрсету

Жабдықтарды монтаждау, пайдалануға дайындау, пайдалану, техникалық қызмет көрсету және жөндеу кезінде қауіпсіздік талаптарын сақтаумен қатар тамақ өндірісінде қолданылатын аймақтық қауіпсіздік ережелерін, қауіпсіздік ережелерін қатаң сақтау қажет.

және электр жабдығымен жұмыс істеу кезіндегі қауіпсіздік ережелері. Жабдықтарды монтаждау, іске қосу, техникалық қызмет көрсету және жөндеу жөніндегі жұмыстарды Жұмыстың қауіпсіз әдістеріне оқытылған және осы жабдықпен жұмыс істеуге білімі, құқығы мен өкілеттігі бар адамдар ғана жүргізуі тиіс. Жабдықтарға қызмет көрсетуге тек білікті персонал ғана рұқсат етіледі.

Білікті персоналға пайдалану жөніндегі осы басшылықты, қауіпсіздік жөніндегі қолданыстағы қағидаларды, қауіпсіздік техникасы жөніндегі өндірістік нұсқаулықты зерделеген, сондай-ақ жұмыс орнындағы қауіпсіздік ережелеріне оқудан өткен құқығы мен өкілеттіктері бар адамдар жатады.

Электр жабдықтарымен жұмысты тек электр жабдығы жөніндегі мамандарға ғана жүргізуге рұқсат етіледі.

Бұйымда қолданылатын символдарды түсіндіру:

- **Ескерту белгісі:** Абайлаңыз! Электр кернеуі. Бұл символ токпен зақымдануы мүмкін электр элементтеріне кіруді жабатын есіктер мен қақпақтарға салынады.

Жабдық сенімді жерге қосылуы тиіс. Жерге тұйықтау "Электр қондырғыларын орнату ережелеріне" (ЭҚЕ) сәйкес орындалуы тиіс.

Зақымдалған электр кабельдерін дереу ауыстыру қажет.

- **Назар аударыңыз:** микропроцессорлық контроллерге кез келген қосылу электр қорегі ажыратылған кезде жүргізілуі тиіс.
- **Назар аударыңыз:** жабдықтың ыстық бөліктері мен стеллаж арбасының жанасуын болдырмау үшін қорғаныс қолғаптарын пайдалану қажет!
- **Тыйым салынады:**
- агрегаттың жерге тұйықтау қысқышын жерге тұйықтағышпен жалғау болмағанда, қоректендіруші желіде бір немесе одан көп фазалар болмаған жағдайда жабдықты қосу;
- техникалық қызмет көрсету, санитарлық өңдеу жүргізу және электр желісінен ажыратпай ақауларды жою; жабдықты қосу, стеллаж арбасын алдын ала бекітпей.

Жоғары шу пайда болған кезде, жанған оқшаулау иісі пайда болған кезде – жабдықты дереу өшіріп, қоректендіруді өшіріңіз.

Жабдықты пайдалану шарттары УХЛ 4.2 ГОСТ 15150-69 Климаттық орындалуына сәйкес болуы тиіс. Жабдықты пайдалану кезінде қоршаған ортаның температурасы плюс 10-нан плюс 35°С-қа дейін болуы тиіс.

Пайдаланылған материалдармен жұмыс істеу кезінде қоршаған ортаны қорғау жөніндегі талаптарды сақтау.

Жабдыққа келтірілетін электр энергиясының сапасы ГОСТ 32144-2013 бойынша қабылданған нормаларға сәйкес болуы тиіс.

Жабдықпен жұмыс істеу кезінде қауіпсіздік техникасының барлық ережелерін сақтау үшін оны орнату бойынша дайындық жұмыстарын жүргізу қажет. Агрегатты жұмысқа дайындау келесідей жүргізіледі.

Жабдық қаптамадан шығарылады және тегіс, тұрақты бетке орнатылады. Тасымалдау бекіткіші есіктен алынады.

Машина орнатылғаннан кейін "желі" ажыратқышының "сөндірілген" күйінде болуын тексеру қажет. Жерге қосу. Жерге тұйықтау монтажынан кейін желілік кабельді 220 В кернеулі айнымалы ток желісіне қосуға болады. Жабдықтың кейбір үлгілері желілік ашамен жинақталмайды. Бұл жабдық тікелей сыртқы Автоматты ажыратқышқа қосылады. Жабдықты торапқа ашалар мен розетка арқылы қосуға жол беріледі. Қосқаннан кейін алдын ала жабдықтармен жұмыс істеу кезіндегі қауіпсіздік техникасы ережелерімен танысып, жұмысқа кірісуге болады.

Жабдықпен жұмыс істеу кезіндегі қауіпсіздік техникасы ережелері мынадай талаптарды қамтиды:

- жабдықпен жұмыс істеуге тек электр құралдарымен жұмыс істеу кезінде қауіпсіздік техникасы бойынша нұсқамадан өткен адамдар ғана жіберіледі;
- жабдық тек Жерге тұйықталған желіге қосылады; жабдық қараусыз қалмауы тиіс;
- жабдықпен жұмыс істеу кезінде арнайы қорғаныс құралдарын (қалқаншалар, қолды қорғау құралдары, арнайы киім) пайдалану қажет.

Бұл техника қауіпсіздігі ережелерін орындау кезінде құрал-жабдықтармен жұмыс істеу кезінде машина ұзақ қызмет етеді, ал оған қызмет көрсететін мамандар қауіпсіз болады.

Пайдалану кезінде өндірістік ұйымдардың шаралар көзделуі тиіс болғызбайтын немесе азайтатын әсері зиянды және қауіпті факторлардың зиянды. Бұл шараларға мыналар жатады: Жылжымалы агрегаттар және жабдықтың жылжымалы жұмыс органдары, ауаның жоғары немесе төмен температурасы мен ылғалдылығы, өндірістік үй-жайдың тозаңдануы, желідегі Жоғары кернеу, жұмыс орнындағы Шу мен дірілдің жоғары деңгейі, өндірістік үй-жайдың жеткіліксіз жарықтануы мен желдетілуі.

Барлық ұйым қызметкерлері, соның ішінде оның басқарушы өтуге міндетті оқыту, нұсқама, бақылау еңбекті қорғау жөніндегі білімді.

Қызметкерлер жұмысқа түсетін зиянды немесе қауіпті денсаулық және өмір сүру жағдайлары бойынша оқудан, тағылымдамадан және білімін тексеруді еңбекті қорғау. Еңбекті қорғау жөніндегі талаптарға оқытуды ұйымдастыру мен жеделдікке және дағдыларды бақылауға басқарушы жауапты болады. Қажетті жоғары білікті дайындығы жоқ және еңбекті қорғау жөніндегі талаптарға оқытылмаған қызметкерлерді жұмысқа жіберуге, нұсқама беруге және еңбекті қорғау талаптарын білуін тексеруге тыйым салынады.

Әлсіз жынысты өкілдер мен 18 жасқа толмаған адамдардың еңбегін зиянды және қауіпсіз емес жағдайларда пайдалануға тыйым салынады.

Өндірістік процестердің қауіпсіздігіне кепілдік берілуі тиіс:

- ехнологиялық қауіпсіз операцияларды қолдану;
 - жұмыс істеушілерге қауіпті және зиянды әсер етпейтін бастапқы материалдарды, дайындамаларды, жартылай фабрикаттарды, жинақтаушы бұйымдарды (тораптарды, элементтерді) және т. б. пайдалану;
 - қауіпсіздік нормаларының талаптарына сәйкес өндірістік жабдықтарды қолдану;
 - жабдықтар мен жұмыс орындарын ұтымды орналастыру;
 - қызметкерлерді жеке қорғау құралдарын қолдану;
- ұйымдастыру және технологиялық және еңбек тәртібін сақтау.

Ұйым аумағында тиеу-түсіру жұмыстарын жүргізуге арналған аландар ескерілуі тиіс. Өндірістік үй-жайлардың едені тегіс, тайғақ емес, тазалау үшін ыңғайлы, ойықтар, тесіктер, жерге тұйықтау шиналары мен құбыржолдары жоқ болуы тиіс.

Тамақ өнеркәсібінің өндірістік жабдығы, оның ішінде ұйымда жаңғыртылған немесе дайындалған белгілі бір нормативтік талаптарға жауап беруге міндетті. Жабдық монтаждау (бөлшектеу), пайдалану, техникалық қызмет көрсету және жөндеу кезінде қызметкерлердің қорғалуына кепілдік беруі тиіс.

Жабдықтың, қосалқы элементтердің қозғалатын, айналатын және шығыңқы бөліктерінің барлығы, егер олар адамдардың денсаулығына қауіп көзі деп есептелсе, сенімді қоршалуы не қызметкерлердің жарақат алу ықтималдығын болдырмайтындай етіп орналастырылуы тиіс. Бақылау және басқару жүйелері технологиялық процесті жүргізу кезектілігіне, механикалық ажыратылуына және кейіннен ажыратқан кезде алдыңғы элементтердің ағынына сәйкес іске қосудың мүмкін еместігіне кепілдік беруге міндетті.

Жоғары шу мен дірілдің көздері болып табылатын машиналар мен қондырғыларды дірілді оқшаулағышқа немесе дірілді сөндіретін негіздерге орнату керек. Жабдықты санитарлық тазалауды, жууды және майлауды ол абсолютті тоқтаған кезде, белгілі бір құбырларда бекіткіш арматураны жабу кезінде, электр қозғалтқыштары ажыратылған кезде және іске қосу

құрылғыларында тыйым салатын қауіпсіздік белгілерін міндетті түрде орналастырғанда "қосуға болмайды!".

Жабдықтың конструкциясы жөндеу жұмыстары мен сервистің практикалылығына, сондай-ақ машинаны қарау және жөндеу үшін қолжетімділікке кепілдік беруі тиіс.



Глоссарий

Пайдалану - өндірістік пайдалануды, техникалық қызмет көрсетуді және жөндеуді қамтитын оның сапасы іске асырылатын, ұсталатын және қалпына келтірілетін бұйымның өмірлік циклінің сатысы.

Пайдалануға беру-жабдықтың мақсаты бойынша пайдалануға дайындығын тіркейтін және белгіленген тәртіппен құжатпен ресімделген оқиға.

Өндірістік пайдалану-өмірлік циклдің кезеңі, ол құрал-жабдықты мақсаты бойынша пайдалану болып табылады.

Пайдалану жүйесі-пайдалану міндеттерін орындау үшін қажетті және жеткілікті бұйымдардың, пайдалану құралдарының, орындаушылардың және олардың өзара іс-қимыл ережелерін белгілейтін құжаттаманың жиынтығы.

Техникалық пайдалану-пайдалану сатысы, ол мынадай құрамдас бөліктерді қамтиды: жабдықтарды тасымалдау, сақтау, техникалық қызмет көрсету және жөндеу.

Техникалық қызмет көрсетудің (жөндеудің) ұзақтығы – осы түрге бір техникалық қызмет көрсетудің (жөндеудің) күнтізбелік уақыты.



Жеке бағалау тапсырмасы

№ 4 Тапсырма.

Сізге тест түрінде тапсырмалар ұсынылады. Барлық дұрыс жауаптарды таңдаңыз:

1. Электр жабдығымен жұмыс жүргізеді:

- а) инженер-механик
- б) механика маманы
- в) механик және оның оқушысы
- г) электр жабдығы жөніндегі механик және маман
- д) электр жабдықтары бойынша маман

2. Жабдық конструкциясы бойынша кепілдік:

- а) жөндеу жұмыстары мен сервистің тиімділігі, сондай-ақ машинаны қарау және жөндеу үшін қол жеткізу

- б) жөндеу жұмыстарының және техникалық қызмет көрсетудің тиімділігі
- в) жөндеу жұмыстарының және пайдаланудың тиімділігі
- г) жөндеу жұмыстары мен монтаждың тиімділігі, сондай-ақ өзіндік құнды тез қайтару
- д) жөндеу жұмыстарының және техникалық қызмет көрсетудің тиімділігі, сондай-ақ машинаны монтаждау және жөндеу үшін қол жеткізу

3. Ұйымның аумағында ескеріледі:

- а) ұйым аумағының жарықтандырылуы
- б) тиеу-түсіру жұмыстарын жүргізуге арналған алаңдар
- в) жөндеу жұмыстарын жүргізуге арналған цехтар
- г) жабдықтарды пайдалануға арналған шағын алаңдар
- д) барлық технологиялық желілер

4. Жауапты және жедел оқыту талаптарына сәйкес еңбекті қорғау бойынша жұмыс?

- а) механик
- б) басқарушы
- в) барлық мамандар
- г) механика оқушысы
- д) әр жұмысшы өзі үшін жауапта

5. Жабдықты пайдалану кезінде қоршаған ортаның қажетті температурасы?

- а) плюс 20-дан плюс 35°C дейінгі шектерде болуы тиіс
- б) 0-ден плюс 15°C дейінгі шектерде болуы тиіс
- в) 0-ден минус 5°C аралығында болуы тиіс
- г) плюс 10-нан плюс 35°C-қа дейінгі шектерде болуы тиіс
- д) 0-ден минус 10°C аралығында болуы тиіс

6. Жабдықтарға қызмет көрсетуге білікті персоналдың санаты

- а) қауіпсіздік ережелеріне оқытудан өткен
- б) пайдалану жөніндегі осы басшылықты, қауіпсіздік жөніндегі қолданыстағы қағидаларды, қауіпсіздік техникасы жөніндегі өндірістік нұсқаулықты зерделеген, сондай-ақ жұмыс орнындағы қауіпсіздік ережелеріне оқудан өткен құқығы мен өкілеттіктері бар
- в) пайдалану және жөндеу жұмыстары жөніндегі осы нұсқаулықты зерделеген
- г) қауіпсіздік ережелерін зерттеген
- д) пайдалану және жөндеу жұмыстары бойынша осы нұсқаулықты зерделеген, қауіпсіздік ережелерін оқудан өткен механик немесе оның оқушысы

7. Жабдықтың ыстық бөліктеріне жанасу кезінде күйік тудырмау үшін әрекет ету?

- а) қорғаныш қолғаптарын пайдалану
- б) жабдықты өшіру
- в) Қауіпсіздік техникасы бойынша Нұсқаулықты толық оқып үйрену
- г) оқытудан өту
- д) нұсқамадан өту

8. Жабдықты техникалық қызмет көрсетудің еңбек сыйымдылығы?

- а) Бір техникалық қызмет көрсетуге арналған еңбек шығындары
- б) бірнеше жөндеу жұмыстарын жүргізуге кететін еңбек шығындары
- в) жабдықтың бір монтажын жүргізуге арналған еңбек шығындары
- г) бірнеше тиеу-түсіру жұмыстарын жүргізуге арналған еңбек шығындары
- д) жабдықтың бір диагностикасын жүргізуге кететін еңбек шығындары

9. Талаптар жұмыс істеу қауіпсіздігі техникасы ережесі, құрал-жабдықпен?

- а) барлық процеске жауапты механик болуы керек
- б) жабдық тек Жерге тұйықталған желіге қосылады
- в) жабдық диагностикадан өтуі тиіс
- г) жабдық техникалық қызмет көрсетуден өтуі тиіс
- д) құрал-жабдықтар бүкіл кезеңде өшіріледі

10. Сақтандыру құрылғыларын тексеру жиілігі:

- а) айына екі рет
- б) жарты жылда бір рет
- в) тоқсанына бір реттен кем емес
- г) тоқсанына үш реттен кем емес
- д) айына бір рет

II БӨЛІМ. МАШИНАЛАРДЫ, АППАРАТТАР МЕН ТЕХНОЛОГИЯЛЫҚ ЖЕЛІЛЕРДІ МОНТАЖДАУ, БАПТАУ ЖӘНЕ ПАЙДАЛАНУҒА ҚОСУ.

Тақырып 2.1. МОНТАЖДАУ ЖҰМЫСТАРЫН ҰЙЫМДАСТЫРУ.

*Зерттеуге арналған
материалдар*

Жабдықты монтаждау-бұл құрылымдар мен механизмдерді құрастыру және орнату бойынша шаралар кешені.

Әдетте, тамақ өндірісінің технологиялық жабдықтарының әртүрлі конструкциялары, әсерлі габариттері және тиісті салмағы бар. Сондай-ақ әр түрлі жабдықтар үшін орнату бойынша түрлі талаптар қойылуы мүмкін. Бір агрегаттар арнайы іргетаста орнатуды талап етеді, басқалары еден деңгейінен төмен тереңдете отырып, кейбіреулері, керісінше, белгілі бір биіктікте арнайы конструкциялардың көмегімен құрастырылады. Жабдықтың паспорттың пайдалану шарттары көрсетілген және бұл шарттар жасалған, сәйкес жабдықты өз орнына дұрыс орналастыру қажет. Жабдықты сауатты орнату үшін барлық такелаждық жабдық қажет.

Жұмыстарды ұйымдастыру жоспарында жабдықтарды, материалдарды жеткізу және оларды монтаждау кестесі, негізгі монтаждау операцияларын орындау жөніндегі нұсқаулықтар; такелаждық айлабұйымдар мен механизмдерді орналастырудың жұмыс схемалары; монтаждау алаңына электр энергиясын, суды және т. б. беру схемалары көрсетіледі.. Технологиялық жабдықтарды монтаждау басталғанға дейін барлық құрылыс, өңдеу, электр монтаждау және желдету жұмыстары орындалуы тиіс.

Технологиялық жабдықтарды монтаждауды санитарлық-техникалық және реттеу жұмыстарымен бірге аралас жұмыс бейіндері бойынша жүргізуге болады.

Монтаждау жұмыстарының көлеміне мынадай операциялар кіреді: агрегатты орнату орнында зауыттық құрастыруды қайталау, оны бос жүрісте сынау, жүктемемен баптау және сынау және пайдалануға беру. Технологиялық жабдықты монтаждауға қойылатын негізгі техникалық талаптар:

- орнату және құрастыру сызбаларына дәл сәйкестікте және монтаждау жұмыстарының технологиясын сақтай отырып, Жабдықтардың бөлшектері мен тораптарын құрастыру және орнату;
- орнату осьтері мен агрегат белгілерінің жобалық деректерге сәйкестігі; бос жүрісте және жүктемеде жабдықтың қалыпты іске қосылуы мен жұмысын қамтамасыз ету.

Монтаждау процесінде жабдықты зауыттық дайындаудың қалыпты технологиясымен анықталатын құрастыру операциялары ғана емес, сонымен қатар зауытта жабдықтардың бөлшектері мен тораптарын толық немесе сапасыз дайындау және құрастыру салдарынан бірқатар жұмыстар мәжбүрлі түрде жүргізіледі.

Қызмет көрсетуге, монтаждауға, жөндеуге техника қауіпсіздігі бойынша нұсқамадан өткен және аппараттың құрылымы мен әрекет ету қағидаты бойынша емтихан тапсырған адамдар жіберіледі.

Монтаждық жұмыстарды уақтылы дайындау және олардың өндірісін дұрыс ұйымдастыру ең жоғары еңбек өнімділігін, жабдықты монтаждау ұзақтығының мерзімін қысқартуды және монтаждық жұмыстардың жоғары сапасын қамтамасыз етеді.



Глоссарий

Жабдықтарды демонтаждау-жабдықтарды орнату орнынан алып, қажет болған жағдайда, кәсіпорындарды, ғимараттар мен құрылыстарды қайта құру, кеңейту немесе

техникалық қайта жарактандыру кезеңінде басқа орынға орнату немесе жаңа жабдықпен ауыстыру мақсатында консервациялау арқылы бөлшектеу.

Техникалық қызмет көрсету және жөндеу жүйесі (Тқкж) – бұл жабдықтарға қызмет көрсету және жөндеу бойынша ұйымдастырушылық және технологиялық іс-шаралар кешені.



Жеке бағалау тапсырмасы

№ 5 Тапсырма.

Сізге тест түрінде тапсырмалар ұсынылады. Барлық дұрыс жауаптарды таңдаңыз:

1. Жабдықты пайдалану кезінде оның жұмыс қабілеттілігін қолдау жөніндегі іс-шаралар:

- а) түзетуші техникалық қызмет көрсету;
- б) жабдықтың жай-күйі бойынша жөндеулер;
- в) кесте бойынша жоспарлы жөндеулер;
- г) жоспарлы техникалық қызмет көрсету;
- д) жабдықты жаңғырту.

2. Материалдың бір бөлігінен орындалған машинаның немесе механизмнің бөлігі:

- а) звено;
- б) бөлшек;
- в) машина;
- г) тораптар;
- д) механизм.

3. Құралы өлшеу үшін ішкі диаметрлі тесіктерді:

- а) нутромер;
- б) кронцируль;
- в) айналаны бөлуші;
- г) штангенциркуль;
- д) циркуль.

4. Сыртқы және ішкі мойынтіректерді демонтаждауға, біліктерден шкивтер мен тістегершіктерді алуға арналған құрал:

- а) қамыт;
- б) қысқыш;
- в) қысылған;
- г) түсіруші;
- д) дискілер.

5. Сыртқы үйкеліс әсерінен беттік қирауға материалдың кедергісі:

- а) төзімділік;
- б) қаттылық;
- в) икемділік;
- г) серпімділік;
- д) тозуға төзімділігі.

6. Домалау подшипниктерін, тісті доңғалақтар мен шкивтерді алуға арналған құрал:

- а) кілттер;
- б) балға;
- в) керосин;
- г) тіс;
- д) түсіру.

7. Технологиялық жабдық немесе механизм кенеттен істен шыққан кезде жөндеу?

- а) ескерту;
- б) жоспарлы;
- в) ағымдағы;
- г) авариялық;
- д) жоспардан тыс.

8. Жөндеу түрі желдеткіш жабдығына техникалық қызмет көрсету құрамына кіретін:

- а) бекіткіштерді жөндеу;
- б) бекітпелерді тарту;
- в) жабдықты тексеру;
- г) ұсақ жөндеу;

д) барлық жауаптар дұрыс.

9. Су құбырының, тоңазытқыштың, су сорғыларының және т. б. қосылыстарын тығыздауға арналған Материал.:

- а) фибра;
- б) киіз;
- в) брезент;
- г) резеңке;
- д) киіз.

10. Ауыр және үлкен объектілерді жөндеуге арналған құрал:

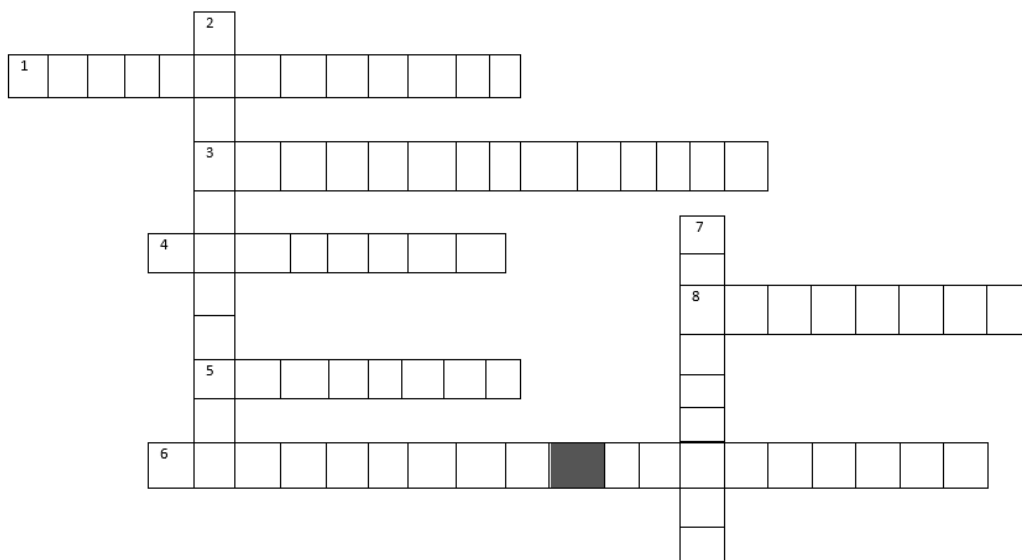
- а) кілт;
- б) жүк көтергіш құрал;
- в) балға;
- г) көмекші материал;
- д) түсіруші.



Практикалық тапсырма

№ 2 Тапсырма.

Төмендегі сұрақтарға жауап бере отырып, олардың әрқайсысын түсіндіріңіз.



Көлденен:

1. Жабдықты немесе оның механизмдерін жөндеу кезінде қандай станоктар қолданылады?
3. Базалық ұзындықтағы салыстырмалы аз қадамдары бар беттің тегіс еместігінің жиынтығы.
4. Жетекті бақылау құралы?

5. Жұмыс беттері оларға станоктардың бөлшектері мен түйіндесуінің сапасы тәуелді.

6. Шығынның жылдам және едәуір өсуі не туралы куәландырады?

8. Механикалық энергияны жетек белдігінің көмегімен үйкеліс күші немесе ілу күші есебінен беру.

Тігінен:

2. Ұзақ уақыт бойы қуаттың жоғалуын арттыру жағдайдың нашарлауы туралы болжам жасауға мүмкіндік береді

7. Дене температурасын контактысыз өлшеуге арналған құралдар.



Практикалық тапсырма

№ 3 Тапсырма.

Алынған ақпаратты сабақтарға, жеке және кәсіби тәжірибелерді пайдалана отырып, "монтаж жұмыстарын ұйымдастыру" тақырыбына эссе жазыңыз»

***Критерий арқылы эссені бағалау
эссе "өте жақсы" деп бағалануы үшін, ол
келесі талаптарға сәйкес келуі тиіс:***

1. Монтаж жұмыстарының заманауи әдістерін келтіру.
2. Монтаждау жұмыстарының әдістерін жаңғырту идеясы.
3. Жұмыс анық айқындалған енгізуден, негізгі бөліктен және қорытындыдан тұруы тиіс.
4. Опубликовано ұқыпты.
5. 300-350 сөзден тұрады.

***Эссе "жақсы" деп бағалануы үшін, ол
келесі талаптарға сәйкес келуі тиіс:***

1. Монтаж жұмыстарының заманауи әдістерін келтіру.
2. Монтаждау жұмыстарының әдістерін жаңғырту идеясы.
3. Жұмыс анық айқындалған енгізуден, негізгі бөліктен және қорытындыдан тұруы тиіс.
4. Опубликовано ұқыпты.
5. 300-250 сөзден тұрады.

***Эссе "қанағаттанарлық" деп бағалануы үшін ол келесі талаптарға
сәйкес болуы тиіс:***

1. Нақты идеялардан тұрады.
2. Идеяның дәлелге негізделуі.
3. Жұмыс анық айқындалған кіріспеден, негізгі бөліктен және қорытындыдан тұруы тиіс.
4. Опубликовано ұқыпты.
5. 150-200 сөзден тұрады.

Тақырып 2.2. НЕГІЗГІ МОНТАЖДАУ ОПЕРАЦИЯЛАРЫ

Зерттеуге арналған материалдар

Монтаждау деп жабдықты қайта іске қосуды, ревизияны, агрегаттық құрастыруды, іргетастарға орнатуды,

салыстыруды, коммуникацияларға қосуды және жеке сынақтарды қамтитын дайындық, сондай-ақ орындау операцияларының барлық жиынтығын түсіну керек.

Монтаждауға кіріспес бұрын жобамен және бірінші кезекте жобалық материалдармен: монтаждық жобамен, монтаждық жұмыстарды ұйымдастыру жобасымен, сметалық құжаттамамен, жабдыққа арналған техникалық құжаттамамен, жұмыс және орнату сызбаларымен, ерекшеліктермен егжей-тегжейлі танысу қажет. Бұл материалдарды монтаждау жұмыстарын жүргізу үшін олардың толықтығы мен жеткіліктілігін анықтау мақсатында тексеру қажет.

Құрастыруды жылдам әдістермен жүргізу үшін, ең алдымен, құрастыру жұмыстарын уақтылы дайындау және оларды өндіруді дұрыс ұйымдастыру қажет. Монтаждау жұмыстары басталғанға дейін келесі іс-шаралар өткізу қажет:

- әрбір жеке объектіні монтаждауға бригадалар мен буындар үшін монтаждау жұмыстарының жалпы кестесін және жеке кестелерді жасау;
- бригадалар мен мамандандырылған буындарды жинақтау, оларды жекелеген жұмыс объектілері бойынша бөлу;
- шеберханаларға, қоймаларға және басқа қызметтерге арналған үй-жайларды дайындау және жабдықтау;
- жұмысшыларды белгіленген жұмыс түрлерімен таныстыру және техника қауіпсіздігі мәселелері бойынша нұсқаулық өткізу.

Монтаждау жұмыстарын орындау және өндіріске келесі іс-шараларды енгізу мерзімдерін едәуір қысқартады:

- монтажшылар жұмысының жаңа (алдыңғы қатарлы) тәсілдерін көрсету, зерделеу және енгізу;
- қолмен такалаждық жұмыстар кезінде механикаландыруды енгізу;
- келісілген кестелер бойынша түрлі жұмыстар мен операцияларды параллель және бір мезгілде жүргізу (ағынды-біріктірілген кесте);
- екі және үш ауысымда жұмыс жүргізу (үздіксіз монтаждау);
- монтаждау үшін пайдалану жұмысшыларын пайдалану.

Технологиялық жабдық монтаждауға жиналған түрде түседі.

Жабдық алдын ала дайындалған іргетасқа орнатылады және анкерлік болттарға шайбалы гайкалармен бекітіледі. Содан кейін арнайы іргетаста электрқозғалтқышты орнатады. Машинаны іске қосар алдында бұрандалы қосылыстардың тартылуын тексереді: тербелу мойынтіректерінің бекітілу беріктігін бақылайды, машинаның барлық үйкелетін бөліктерін майлайды,

жетектің қоршауларын орнатады және оны сенімді бекітеді, негізгі органдар мен механизмдердің жетек механизмдерінің жетек белдіктерінің тартылуын тексереді. Қажет болған жағдайда клиноремамен беру керілуін жүргізеді. Содан кейін қолмен Барлық механизмдердің еркін айналатынын тексереді.

Осыдан кейін блоктау құрылғысының жұмыс істеу сенімділігін тексереді. Содан кейін "іске қосу"батырмасын қысқа мерзімге басу арқылы бос жүрісті машинаны қосады. Машина жұмыс істеген кезде стукка, діріл, клиноремамендік берілісті түсіру және т.б. болмауы тиіс. Машинаны орнатқаннан кейін барлық үйкелетін беттерді майлап, редукторға май құйыңыз. Содан кейін машинаны қысқа уақытқа айналдырады және оның қалыпты жұмысы жағдайында 2-3 сағат бойы жүктемесіз сынауға қояды. Іске қосар алдында автобұғаттаудың жұмысын тексеру қажет. Блоктау құрылғысының микро ауыстырып қосқышы қақпақтың тірегіне тірелгенге дейін жоғары көтереді. Бұл жағдайда оны гайкалармен тоқтатады. Содан кейін жаңадан кіргізбейді машинаға және түссіз, срабатывает ли ашу кезінде қақпақты автоматты түрде құлыптау. Шудың, соққының, соққының пайда болуы кезінде машинаны бірден ажыратады, осы құбылыстардың себептерін анықтайды және оларды жояды.

Жобалық шешімге байланысты оларды іргетасқа немесе таза еденге орнатады. Қондырғыны салыстырып тексеру станинаның өңделген беттеріне Орнатылатын деңгей бойынша бойлық және көлденең бағыттарда жүргізіледі. Жабдықты тексергеннен және бекіткеннен кейін іргетаста су мен өнімге арналған құбырлар құрастырылады.

Электр қозғалтқышты сынағаннан кейін барлық тораптардың Бекітілу сенімділігін тексереді, сыналы белбеулердің керілуін реттейді және майлы ваннаны жуады. Осыдан кейін керосинді түсіру тығыны арқылы құяды, май ваннасына индустриалды май құю 45 немесе 50 және тағы да 5-6 мин электр қозғалтқышты қосады.

Тығыздамаларды ауыстыру қажет болған жағдайда, 8×8 мм хбп түріндегі квадрат жағы бар тесіп тоқылған мақта-мата тығыздамалық толтырғышты пайдалану керек.

Жүргізілген дайындық жұмыстарынан кейін жабдықты 1 сағат бойы бос сынайды.

Сынақ кезінде де, жүктемеде де, құрал-жабдық айқын дірілдеусіз және бөгде дыбыссыз жұмыс істеуі тиіс. Үйкелетін бөліктердің қызуы 55°С жоғары болмауы тиіс.

1.Пештерді монтаждау.Пешті монтаждау алдында пеш бөлшектерін қайта іске қосу және монтаждау жабдығын дайындау үшін алаң тандау қажет. Пеш жәшікке түседі (9 орын). Жәшіктер түскен кезде олардың сақталуын және ілеспе құжаттарға сәйкес орындардың санын тексеру қажет. Жәшіктерді тиеу, орнын ауыстыру және ілмектеу жөніндегі барлық операцияларды пеш пен жәшіктердің бөлшектерін зақым келтірмей, соққысыз және итерусіз абайлап жүргізу қажет. Пештің бөлшектері мен тораптарын монтаждау алдында техникалық байқаудан өткізу және

консервациялау қажет. Елеулі ақаулар болған жағдайда тиісті актілер жасау қажет.

Тораптарды құрастыру дайындаушы зауыттың құрастыру сызбаларына сәйкес келетін таңбалау бойынша мынадай ретпен орындалады. Іргетасқа қаңқаның алдыңғы қабырғасы, екі көлденең рамалар мен артқы қабырғалар орнатылады, олар өзара жоғарғы және төменгі бұрыштармен бекітіледі. Рамалар мен қабырғаларды, сондай-ақ пештің барлық тораптарын орнату ішек пен тіктеу бойынша жүргізіледі, содан кейін бірінші позициядан бастап (таңбалау бойынша) қатаң реттілікпен пештің (секцияның) жоғарғы к Ішкі корпустарды құрастыру-пешті монтаждаудың ең жауапты бөлігі, өйткені әрбір қосылыста болмашы тығыздықтарға да жол берілмейді. Корпустарды қосар алдында параллельдік емес өлшемдердің ауытқуларын және түйіспелі қосылыстар элементтерінің қисықтығын шаблонның көмегімен мұқият тексереді. Корпусты қосатын болттар біркелкі тартылады; әрбір орнатылған және біріктірілген корпус астына төменгі табақтар салынады. Табақтар электродтармен пісіріледі. Ішкі корпустардың барлық түйіспелі қосылыстары рамалар арасында саңылаулардың және тығыздағыштардағы ауытқулардың болмауына көз жеткізу үшін тасымалданатын шаммен тексеріледі. Ішкі корпустарды орнатқаннан кейін оттық қаңқасы мен муфельдері (жанарғыларсыз) құрастырылады. Жапқыштары бар тораптарды орнатар алдында олар жеп-ақ ашылатынына және жабылуына көз жеткізеді. Өтпелі келтекұбырларды, құбырларды, асбестті төсемдерде қаптамааларды құрастырғаннан кейін бұрандамалық қосылыстар сенімді тартылады. Корпус қуыстарын толтыру және қаптама парақтарын қою алдында жапқыштарды және аймақтық клапандарды басқарудың барлық механизмдерін жинайды және реттейді, сондай-ақ қарау терезелерін орнатады.

2. . Кептіргіштерді монтаждау. Кептіргіш қаңқадан, қаптамадан, екі шарлы калориферден, екі осьтік желдеткіштерден, табасы бар этажерден тұрады. Іргетасты орнату кезінде монтаждау алдында іргетас стакандарына және этажеркаларға бағыттайтын іргетас болттарын бетондауға дейін орнатады. Содан кейін козл кранымен (жүк көтергіштігі 2 т) бүйір және орта қабырғаларды орнатады, мұқият тексергеннен кейін оларды іргелі болттармен бекітеді және калориферлер рамасында орнатылған тораптарды орнатады. Қаңқаны құрастыру аяқталғаннан кейін панельдермен қаптауға және кептіргіш қабырғаларын 150 маркалы минералды мақтамен толтыруға қаңқалау қажет. Орнатылған панельдер қаптау бұрыштарымен бекітіледі. Жинау кезінде кептіру камерасының ауа камерасына кіруін болдырмау үшін ауа өткізгіштермен, калориферлермен, есіктермен және сору құбырларымен қосылу тораптарын аса мұқият орындау керек. Сондай-ақ әрбір вагонетканы рельс жолдары бойынша кез келген бағытта жылжудың жеңілдігін тексеру қажет. Кептіргіштегі барлық электр жабдықтары, сондай-ақ металл конструкциялары (қаңқасы, баспалдақтар, алаңдар және т.б.) жерге қосылуы тиіс. Құрастыру аяқталғаннан кейін осьтік желдеткіштерді сынамалау қажет.

3. Компрессорларды монтаждау. Компрессорлық қондырғыларды

монтаждау рама-ресивер іргетасына орнатудан басталады, содан кейін компрессор мен электрқозғалтқышты орналастырады. Компрессор маховигінің және электрқозғалтқыштың жартылай муфтасының біліктігін төрт нүктеде біркелкі орналасқан саңылаулар бойынша және бақылау сызғышы мен арнайы құрылғы көмегімен тексереді. Бақылау сызғышын жартылай муфтаның үстіне және бүйіріне орналастырады және электр қозғалтқышының жағдайын реттей отырып, ол жартылай муфтаның бүйір және сыртқы цилиндрлік беттеріне тығыз жанасуын қамтамасыз етеді. Құрылғы қамыттардан тұрады, олардың бірінде екі бұрандамасы бар кронштейн, ал екіншісінде өңделген шаршы басы бар. Компрессорды іске қосар алдында барлық өңдеу жұмыстары аяқталғаннан кейін барлық негізгі тораптарға тексеру жүргізіледі. Тексеру барысында иінді білікті, шатундарды, поршеньдерді, сальниктерді, сорғыш және айдағыш клапандарды, түпкі және мотыльді (шатунды) подшипниктер мен біліктің мойындарын жуады және мұқият тексереді. Компрессорды іске қосар алдында оның сыртқы тексеруін, оның сақтандырғыш клапандарын қолмен сынауды, қарау шынысы бойынша картерде және ауа сүзгішінде майдың болуын тексеруді жүргізеді, сондай-ақ оның еркін айналуына көз жеткізу үшін иінді біліктің маховикасын қолмен тексереді. Электр қозғалтқышты іске қосар алдында ресивер мен тоңазытқышта тарату және үрлеу вентильдерін ашады. Электрқозғалтқышты қосып, май сорғысының қақпағына салынған бағыттама бойынша айналудың дұрыс бағытына көз жеткізеді. Бастапқы іске қосу кезінде компрессор 1 – 1,5 сағат бос жұмыс істеуі тиіс, содан кейін біртіндеп 1 сағат ішінде қысымды номиналға дейін көтереді. Үрлеу және үнемі жабық тарату вентильдері жабылғаннан кейін компрессорды қалыпты жұмыс режиміне енгізеді.

4.Сепараторларды монтаждау. Динамикалық қасиеттері бойынша сепараторлар жылдам жүретін машиналар болып табылады, оларда айналу жиілігі 5500 – 5600 айн/мин жетеді, сондықтан оларды құрастыруды дайындаушы-кәсіпорынның нұсқаулығында келтірілген барлық талаптарды сақтай отырып, ерекше мұқият орындайды. Сепараторды фундаментке орнатады және сепаратормен жеткізілетін резеңке төсемдер (амортизаторлар) киетін іргелі болттармен бекітеді. Егер сепаратор астындағы іргетас анкерлік болттарға арналған құдықтармен орындалса, болттар шаблон бойынша орналастырылады немесе сепаратормен бірге құдықтарды құрамы 1:3 цемент ерітіндісімен құяды. Сепараторды монтаждау құйма қатқаннан кейін жобалық беріктіктің 60 % дейін жалғасады. Сепаратор іргетасқа ұршықты қатаң тік жағдайда, ал іргетас бұрандамалары станина табанындағы тесіктердің қабырғаларына тимейтіндей етіп орнатылады. Сепараторды аралық анкер бұрандамаларымен бекіте отырып, жабынға орнату кезінде резеңке төсемдерді станина табанының астына да, болттардың басы жағынан да жабынның астына орналастырады.

Сепаратордың жағдайын жұқа сақиналы қаңылтыр төсемдермен реттейді, оларды іргетас пен амортизатор арасында табанның астына

орналастырады. Сепараторды деңгей бойынша іргетас болттарына тексергеннен кейін табанның үстіне резеңке төсемдер кигізіледі және сепараторды іргетасқа бекітетін гайкалар оралады. Іргетас бұрандамалардағы гайкалар біркелкі және біркелкі созылуы керек. Сепараторды бос жүрісте сынауды бұралған тоқтатқыш бұранда және қысылған тежегіш қалыптарда жүргізеді. Сынаудың басында (екпін кезеңі) сепаратордың дірілі және фрикциялық муфталардың қызуы (жекелеген жағдайларда түтінге дейін) қалыпты құбылыс болып саналады. Талап етілетін айналым саны сепаратор іске қосылғаннан кейін 5-6 минут ішінде терілуі тиіс, бұдан әрі діріл жоғалуы тиіс. Сепараторды бір сағат бойы бос сынайды.



Глоссарий

Суппорт-құралды бекітуге және қолмен немесе автоматты түрде ауыстыруға арналған торап.

Сақтандырғыш құрылғы-өзі немесе қорғағыш қоршаумен жалғасқан қауіпті болдырмайтын немесе азайтатын қоршау болып табылмайтын қорғаныш құрылғысы.

Электрқозғалтқыш-электр энергиясын механикалық түрлендіруге және машиналар мен механизмдерді қозғалысқа келтіруге арналған құрылғы.

Штекер-электрлік қосқыш.



Жеке бағалау тапсырмасы

№ 6 Тапсырма.

Сізге тест түрінде тапсырмалар ұсынылады. Барлық дұрыс жауаптарды таңдаңыз:

1. Монтаждау құрылғылары:

- а) порталдар;
- б) арбалар;
- в) топсалар;
- г) шығырлар;
- д) шеврлер.

2. Монтажға арналған құралдар:

- а) блоктар;
- б) полиспастар;
- в) шығырлар;
- г) траверстер;
- д) сани.

3. Такелаждық материалдар:

- а) арқандар
- б) арқандар
- в) траверстер
- г) Зәкір
- д) белдіктеркелажные материалы:

4. Монтаждау жұмыстары кезінде теңгерімдік траверстің қандай күш-жігері бар:

- а) қысу;
- б) июші;
- в) жарылу;
- г) ажырамайтын;
- д) осьтік.

5. Арқандардың жіктелуі:

- а) полиэтилен;
- б) Болат;
- в) резеңке;
- г) капронды;
- д) көбікті.

6. Іргелі болттардың түрлері:

- а) цилиндрлік;
- б) конустық;
- в) саңырау;
- г) иілген;
- д) өткір.

7. Жабдықты тексеруге арналған құрылғы:

- а) башмақ;
- б) домкрат;
- в) реттеу бұрандасы;
- г) цилиндр;
- д) металл төсемдер пакеті.

8. Жылжымалы тіректердің жіктелуі:

- а) серіппелі
- б) мұз айдыны
- в) колонналық
- г) жылжымалы
- д) дискілі.

9. Беріктікке пневматикалық сынақтар ...

- а) аргон;
- б) газ;
- в) сутегі;
- г) азот;
- д) ауа.

10. Репер қажет:

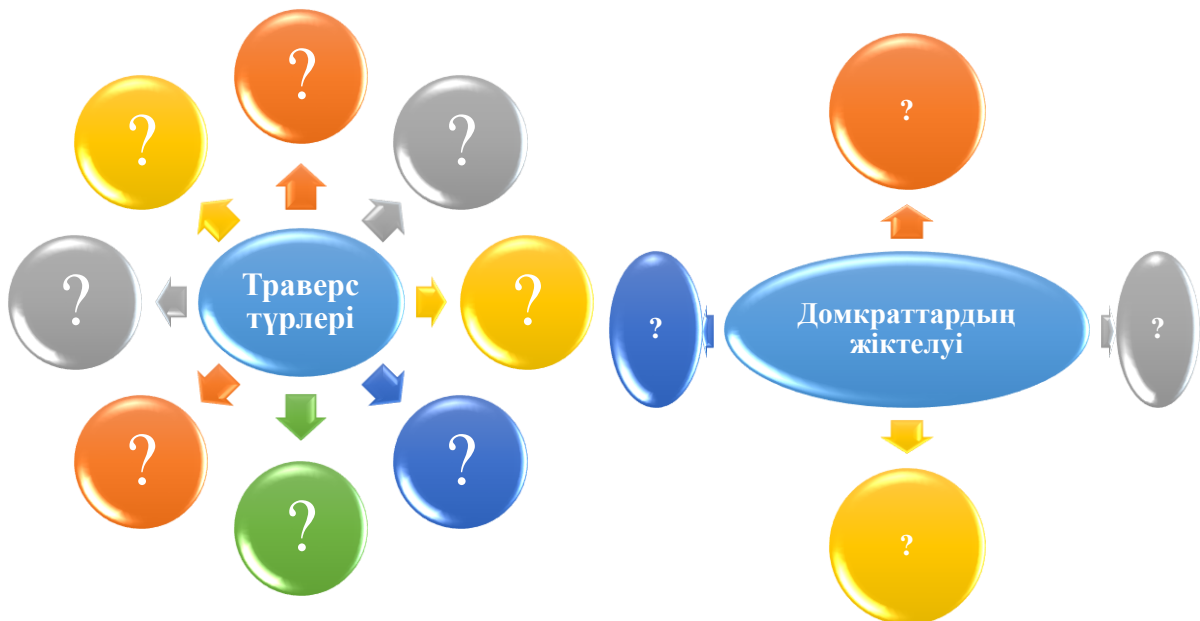
- а) көлденең анықтау үшін;
- б) осьтердің жағдайын анықтау үшін;
- в) орталық нүктені анықтау үшін;
- г) биіктік белгілерін анықтау үшін;
- д) тігілдікті анықтау үшін.



Ақпаратпен жұмыс

№ 2 Тапсырма.

Оқу материалының негізінде кластерлерді толтырыңыз:



Ақпаратпен жұмыс

№ 3 Тапсырма.

Зерттелген материал негізінде келесі кестені толтырыңыз:

№	Не білемін	Не білдім	Білгім келеді
---	------------	-----------	---------------

п/п			



Жеке бағалау тапсырмасы

№ 4 Тапсырма.

Презентацияның сапасын бағалау критерийлеріне сүйене отырып, бейнепрезентацияда "монтаждау әдістері және монтаждау жұмыстарында қолданылатын құралдар" тақырыбы бойынша ақпаратты ұсыныңыз. Аудитория алдында сөз сөйлеңіз (5 мин).

Презентация сапасының критеріі
Мазмұны: презентация сабақ тақырыбы бойынша толық, түсінікті ақпаратты қамтиды
Құрылымы: <ul style="list-style-type: none"> • слайдтар саны сөз сөйлеудің мазмұны мен ұзақтығына сәйкес келеді; • сөз сөйлеу айқын және түсінікті (5 минуттық сөз сөйлеу үшін 7 слайдтан артық емес пайдалану ұсынылады); • титулдық слайдтың және қорытынды слайдтың болуы.
Сөйлеу нормаларын сақтау (мәтінде және сөз сөйлеуде)
Көрнекілік: <ul style="list-style-type: none"> • мәтін оңай оқылады; • ақпараттың көрнекілік құралдары (кестелер, схемалар, графиктер және т. б.) қолданылады.)
Дизайн: <ul style="list-style-type: none"> • слайдтарды рәсімдеу тақырыпқа сәйкес келеді, мазмұнды қабылдауға кедергі болмайды; • үш түстен артық пайдаланылды.
<ul style="list-style-type: none"> • Презентацияға бөлінген уақыт шеңберін сақтау (сөз сөйлеу регламенті 5 минут)
<ul style="list-style-type: none"> • Логикалық, көз жеткізерлік ерекшелігі сөйлеу
<ul style="list-style-type: none"> • Аудиториямен байланыс, шешендік өнер дағдыларын меңгеру
<ul style="list-style-type: none"> • Сыртқы түрі, ұқыптылығы

2.3.Тақырып. ЖОБАЛАУ-СМЕТАЛЫҚ ҚҰЖАТТАМАНЫҢ ЖИНАҚТЫЛЫҒЫН ТАЛДАУ.

Зерттеуге арналған материалдар

Монтажға берілетін жабдықтарға мынадай құжаттама болуы тиіс:

1. Аппараттың немесе машинаның жұмыс жағдайы туралы мәліметтер (Р, t, сәрсенбі, агрессивтілік).
2. Сынау әдістері мен параметрлері.
3. Төсемдер мен толтырғыштардың материалдары туралы деректер.
4. Материалдың салмағы көрсетілген бөлшектердің ерекшелігі.
5. Штуцерлерді тағайындау картасы.
6. Қорғау жабындары туралы нұсқаулар.
7. Жинақтау және таңбалау ведомосы және жинақтау және дәнекерлеу жөніндегі Нұсқаулық.
8. Аппаратты орнату және бекіту жөніндегі нұсқаулар.
9. Жылу оқшаулау бойынша нұсқаулар.
- 10.Қабылдау, монтаждау, сынау, пайдалануға беру процесінде ресімделетін құжаттама туралы деректер.

Монтаждау жұмыстары монтажды ұйымдастырудың арнайы әзірленген жобасы бойынша жүргізіледі, онда мынадай негізгі мәселелер мен техникалық шешімдер көрсетілген:

1. жалпы монтаждау, сондай-ақ жекелеген объектілерді монтаждау және жабдық түрі бойынша жұмыстардың күнтізбелік жоспарлары;
2. монтаждау жұмыстарына арналған алаңның жоспары;
3. ұмыс әдістері және оларды механикаландыру, жұмыстарды қауіпсіз жүргізу жөніндегі іс-шаралар;
4. жоспарлардағы және қималардағы жабдықтардың жекелеген объектілерін монтаждау процестерінің технологиялық схемалары;
5. монтаждау жұмыстарын механикаландыруға арналған көтергіш-көлік жабдықтарына, құрылғыларға, тірек құрылғыларға және аспаптарға қажеттілік;
6. жұмыс күшіне қажеттілік, мамандандырылған және монтаждау бригадаларын орналастыру;
7. монтаждау жұмыстарын Құрылыс және арнайы монтаждау жұмыстарымен қоса атқару схемасы;
8. монтаж жұмыстарын жүргізуге арналған сметалар.

Техникалық құжаттаманың толық жиынтығы мынадай құжаттарды қамтиды: жұмыс сызбалары, сметалар, құбыржолдары мен жеке тапсырыстың металл конструкцияларына арналған бөлшектік сызбалар, монтаждалатын жабдық пен жиынтықтаушы ведомостары бар ыдыстарға арналған паспорттар, дайындаушы зауыттардың жабдықты монтаждау және

баптау жөніндегі нұсқаулықтары. Жабдықты монтаждауға арналған жұмыс сызбалары: монтаждық схемалар, жоспарлар мен тіліктер, іргетас (анкерлік) болттардың жоспарлары, конструкцияларды бекіту тораптары, қималар, конструкциялар мен тораптардағы есептік күштерді қамтуы тиіс.

Сметалық құжаттама мыналарды қамтиды: жабдықтарды, металл құрылымдарын, Технологиялық құбырларды, су құбырын, кәрізді, желдетуді және жылытуды, күшпен электрмен жабдықтауды монтаждауға объектінің жұмыс сызбалары бойынша сметалар.

Монтаждау жұмыстарын жүргізу басталғанға дейін ұйымдастыру-техникалық дайындықты жүзеге асыру қажет:

- қоймаларды, технологиялық жабдықтарды, құбырлар тораптарын және металл құрылымдарын сақтау және ірілендіріп жинау үшін ашық алаңдарды ұйымдастыру;
- монтаждау аймағына жабдықтарды, конструкциялар мен материалдарды қалыпты беруді қамтамасыз ететін тұрақты немесе уақытша кірме жолдарды салу;
- монтаж жұмыстарын жүргізу үшін қажетті салынып жатқан объектіге электр энергиясын, суды, буды, сығылған ауаны жеткізу үшін сыртқы желілерді төсеу;
- монтаждық жұмыстарды өндіру және жабдықты монтаждауға беру кестелерін әзірлеу;
- монтаждау жұмыстарына қажетті уақытша ғимараттар, өндірістік және тұрмыстық үй-жайлар салу.

Жеткізілмейтін жабдықты (қаңқалар, құбырлар және т.б.) дайындауға және жабдықтарды, монтаждық құрылғылар мен құралдарды жөндеуді қамтамасыз етуге арналған уақытша шеберханалар монтаждау жұмыстарын жүргізу жобасының нұсқауларына сәйкес құрылады.

Монтаждау жұмыстарын орындау және өндіріске келесі іс-шараларды енгізу мерзімдерін едәуір қысқартады:

- монтажшылар жұмысының жаңа (алдыңғы қатарлы) тәсілдерін көрсету, зерделеу және енгізу;
- қолмен Такелаждық жұмыстар кезінде механикаландыруды енгізу;
- келісілген кестелер бойынша түрлі жұмыстар мен операцияларды параллель және бір мезгілде жүргізу (ағынды-біріктірілген кесте);
- екі және үш ауысымда жұмыс жүргізу (үздіксіз монтаждау);
- монтаждау үшін пайдалану жұмысшыларын пайдалану.

Тамақ өнеркәсібінде ең көп таралған ағынды-біріктірілген және дәйекті әдістер, және монтаждау жұмыстарын жүргізуді ұйымдастыруға байланысты – жиынтықты-блокты, ірі блокты, ағынды-тораптық және баптаусыз әдістер болды.

Ағынды-біріктірілген әдіс. Өндірістің бұл әдісі неғұрлым прогрессивті және үнемді болып табылады, барынша мұқият инженерлік-экономикалық дайындықты талап етеді, объектілерді салу (қайта жаңарту) ұзақтығының нормативтік мерзімдерін қысқартуға ықпал етеді. Жұмыстар қатаң түрде

барлық құрылыс-монтаждық ұйымдармен және тапсырыс берушімен әзірленген және келісілген кесте бойынша орындалады.

Алдымен іргетастар мен алаңдарды технологиялық құрал-жабдықтардың астына салады, бағаналар мен басқа да құрылымдар құрастырылады. Содан кейін жобалық жағдайға құрал-жабдықтарды, тірек және қызмет көрсететін металл құрылымдарды және содан кейін қоршау қабырғалық құрылымдарды орнатады. Бұл әдіспен, әдетте, ауыр салмақты жабдықтар (булау аппараттары, пештер, шөлмек жуатын машиналар, кептіргіштер, ұнға арналған силостар, этил спиртіні алуға арналған ректификациялық колонналар) құрастырылады.

Жабдықтар мен коммуникацияларды монтаждаудың ағынды-біріктірілген әдісінің тиімділігіне мыналар арқылы қол жеткізіледі: ірілендіріп жинау үшін өндірістік базаларда немесе алаңдарда оларды монтаждауға дейін жабдықтарды, металл құрылымдары мен құбырларды ірілендіру; механизация деңгейін және жүк көтергіш машиналар мен механизмдерді пайдалану коэффициентін арттыру; монтаждық ойықтарды, шығару алаңдарын орнатуға, жеке такелаждық құралдарды дайындауға жұмсалатын шығындарды үнемдеу; монтажшылардың еңбек өнімділігін арттыру және механикалық монтаждау жұмыстарының өзіндік құнын төмендету;; объектілерді салу (қайта жаңарту) ұзақтығын қысқарту. Бұл әдістің кемшілігі жалпы Құрылыс және өңдеу жұмыстары процесінде монтаждалған жабдықтарды зақымданудан қорғауға арналған қосымша шығындар болып табылады.

Тізбекті әдіс. Бұл әдіс техникалық шарттар бойынша салынған ғимараттар мен үй-жайларда ғана орнатылуы мүмкін жабдықты монтаждау кезінде, сондай-ақ монтаждау жұмыстарының көлемі аз болған кезде (кәсіпорынды техникалық қайта жарақтандыру) қолданылады. Жиынтық-блоктық әдіс. Осы әдіспен жабдықтар мен құбырларды монтаждау өнеркәсіптік өндіріс жағдайында монтаждау алаңынан (кәсіпорын жеткізушілер немесе монтаждау ұйымдарының өндірістік базалары) жұмыстарды барынша көшірумен байланысты. Осының нәтижесінде тіректі және қызмет көрсететін құрылымдарды, технологиялық байлау құбырларын, машиналар тобы шегінде электрлік және автоматтандырылған жүйелердің элементтерін қамтитын блоктық құрылғылардың жиынтығы түріндегі агрегатталған жабдықты құрылысқа жеткізу қамтамасыз етіледі.

Үлкен блок әдісі. Бұл ретте жабдықты дайындаушы зауыттар тасымалданған жиынтық блоктар түрінде жеткізеді. Жекелеген жағдайларда монтаждау алаңында алдын ала ірілендіретін жинау жүргізіледі. Монтаждау жеке ірілендірілген блоктарды орнату арқылы жүзеге асырылады.

Ағынды-тораптық әдіс. Әдістің негізгі принципі мынадай ұйымдастырушылық-техникалық іс-шаралармен қамтамасыз етілетін үздіксіз және бірқалыпты жұмыс өндірісі болып табылады: монтаждаудың технологиялық процесін құраушы процестер мен операцияларға бөлу; өндірістік ырғақты құру; орындаушылар арасында еңбекті бөлу; кеңістікте

және уақытта ірілендіріп жинау және монтаждау процестерін біріктіру. Түзетусіз әдіс. Жабдықты осы әдіспен монтаждау машина негіздеріне орнатылған қысқыш реттеу құрылғыларын, мүкәммалдық реттеу төсемдерін және арнайы айлабұйымдарды, арнайы конструкцияның орнату гайкаларын орнату жолымен төсемдерді қолданбай жүзеге асырылады.

Жабдықтар мен коммуникацияларды монтаждаудың прогрессивті және үнемді әдістерінің табысты қолданылатын кешені "жылдамдық монтажи" ұғымын құрады. Жинақталатын технологиялық желілер мен қондырғылардың жылдамдық монтажын пайдалану монтаждың нормативтік ұзақтығын 20-25% – ға қысқартуға мүмкіндік берді.



Глоссарий

Жабдықтарды бөлшектеу - қондырғыларды монтаж алаңынан шығару арқылы бөлшектеу және қажет болған жағдайда басқа қондырғы орнына көшу немесе кәсіпорындарды, ғимараттар мен құрылыстарды қайта құру, кеңейту немесе техникалық қайта жарақтандыру кезінде жаңа жабдықпен ауыстыру мақсатында сақтау.

Паллет-агрегатты немесе қосалқы бөлшектерді ауыстыруға арналған тұғырық.

Техникалық қызмет көрсету және жөндеу жүйесі (Тқкж) – бұл жабдықтарға қызмет көрсету және жөндеу бойынша ұйымдастырушылық және технологиялық іс-шаралар кешені.



Жеке бағалау тапсырмасы

№ 8 Тапсырма.

Сізге тест түрінде тапсырмалар ұсынылады. Барлық дұрыс жауаптарды таңдаңыз:

1. Технологиялық жабдықты монтаждауға арналған техникалық құжаттама:
 - а) схемалар мен актілер
 - б) сызбалар мен хаттамалар
 - в) сызбалар мен журналдар
 - г) тек жұмыс журналдары
 - д) тек жұмыс сызбалары

2. Технологиялық жабдықты сынаудан кейін жасалады

- а) сынау кестесі
- б) акт
- в) хаттама
- г) хабарлама
- д) құжаттар

3. Монтаждау жұмыстарын индустрияландыру деп аталады:

- а) еңбек өнімділігін арттыруға бағытталған ұйымдастырушылық-техникалық іс-шаралар жиынтығы
- б) белгілі бір жұмыс көлемі бар өндірістік процесс
- в) ұйымдастыру-техникалық іс-шаралар
- г) жұмыстардың қауіпсіздігіне бағытталған ұйымдастыру-техникалық іс-шаралар жиынтығы
- д) барлық жауаптар дұрыс

4. Жұмыс-бұл ...

- а) бір немесе бірнеше жұмысты аяқтау
- б) белгілі бір нәтижеге қол жеткізу процесі
- в) процесс, нәтижесінде белгілі бір нәтижеге қол жеткізіледі және уақыт пен материалдардың жоғалуы
- г) жұмыстың үздіксіз реттілігі
- д) белгілі бір жұмыс көлемі бар өндірістік

5.Электр сымдарының мақсаты бойынша жіктелуі:

- а) брондалған және қорғалған
- б) өлшеу, командалық және қоректендіруші
- в) өлшеуіш және қоректендіруші
- г) оқшауланған және жалаңаш
- д) ашық және жасырын

6. Электр сымдарын орындау тәсілі бойынша жіктеу:

- а) брондалған және қорғалған
- б) ашық және жасырын
- в) өлшеуіш және қоректендіруші
- г) оқшауланған және жалаңаш
- д) өлшеу, командалық және қоректік.

7. Кабель желісін төсеу тереңдігі:

- а) 2м кем емес
- б) 1м кем емес
- в) 0,7 м кем емес
- г) кемінде 1,5 м

д) 0,5 м кем емес

8.Электр сымдарының оқшаулау кедергісін өлшеу нәтижелері:

- а) сынау кестесі
- б) хаттама
- в) құжаттама
- г) акт
- д) хабар

9. Еңбек өнімділігін арттырудың тиімді әдісі?

- а) монтаждау жұмыстарын электрлендіру
- б) монтаж жұмыстарын автоматтандыру
- в) монтаждау жұмыстарын механикаландыру
- г) монтаждау жұмыстарын роботтандыру
- д) монтаж жұмыстарын ұжымдастыру

10. Монтаждауға дайындық кезінде:

- а) жұмысқа рұқсат болу керек
- б) жұмыс сызбалары болуы тиіс
- в) дайын объект болуы керек
- г) жұмыс көлемі мен құралдары болуы тиіс
- д) жұмыс құжаттамасы болуы тиіс



Ситуациялық тапсырма

№ 2 Тапсырма.Өз бетінше оқып үйрену және рецепт түрінде дәптер.

1. Монтаж жұмыстарын жүргізуге арналған жобалау құжаттамасының түрлері.
2. Монтаж жұмыстарын ұйымдастыруға қойылатын заманауи талаптар.
3. Монтаждау әдістерін үйрену. Артықшылықтары мен кемшіліктері.
4. Технологиялық жабдықты монтаждау туралы теориялық білімді 1-кестені толтыра отырып бекіту.

1 Кесте-Тамақ өндірісінің технологиялық жабдықтарын монтаждау

Жабдықтың атауы	Монтаждау жұмыстарына арналған құжаттама	Монтаждау нысаны	Монтаждау жұмыстарына арналған қажетті құралдар мен материалдар
1. Компрессор	Акт және схема	Құрастыру	Траверс Бақылау сызғыш Ресивер

2.			
3.			
4.			



Практикалық тапсырма

№ 3 Тапсырма.

Оқу материалының негізінде келесі сұрақтарға жазбаша түрде жауап беріңіз.:

1. Технологиялық жабдықты монтаждау үшін негізгі техникалық құжаттама?
2. Монтажға арналған негізгі арнайы құрылғылар?
3. Жабдықты қоймадан монтаждау орнына ауыстыруға арналған құралдар?
4. Такелаж жұмыстары, жабдықты ауыстыру және орнату?
5. Қамыр илеу жабдығын монтаждау, іске қосу және баптау?
6. Қамыр бөлу жабдығын монтаждау, іске қосу және баптау?
7. Ажыратқыш шкафты монтаждау, іске қосу және баптау?

2.4. ЖАБДЫҚТЫ ОРНАТУ, ТЕКСЕРУ ЖӘНЕ БЕКІТУ ТАМАҚ ӨНЕРКӘСІБІ КӘСІПОРЫНДАРЫНЫҢ ТЕХНОЛОГИЯЛЫҚ ЖЕЛІЛЕРІ

Зерттеуге арналған

Монтаж-бұл жабдықты орнату, тексеру және бекіту, такелаждық жұмыстарды, жабдықты ревизиялауды және оны коммуникацияларға қосуды қамтитын дайындық және атқару операцияларының барлық жиынтығы.

Техникалық құжаттаманы зерделеу негізінде іргетастарға қойылатын талаптарды анықтайды,

жабдықты тасымалдау және орнату тәсілдері мен құралдарын, монтаждаудың технологиялық операцияларының жүйелілігін, жұмысшылардың саны мен біліктілік деңгейін таңдайды және т.б.

Желінің монтажға жарамдылығы желінің құрылымын ең аз еңбек және құралдар шығынымен монтаждауға бейімдеуге мүмкіндік беретін стандартты монтаждық талаптарды орындаумен қамтамасыз етіледі. Монтажға жарамдылық монтаждық жұмыстарды орындаудың қол жетімділігімен, қарапайымдылығымен және қолайлылығымен сипатталады.



2.1 Сурет-нан пісіру пешін монтаждау

Монтажда жұмыстарын жүргізу кезінде қауіпсіздік техникасы бойынша талаптар мен ережелерді сақтау қажет: "жабдықты орнату ережелері" нормалары мен ережелерін және басқа да нормативтік құжаттарды, сондай-ақ құрастырылатын жабдыққа арналған техникалық құжаттамада баяндалған қауіпсіздік техникасы ережелерін.

Монтаждау технологиялылығы. Монтаждық-технологиялық талаптар тасымалдауға жататын жабдықтың құрамдас бөліктерінің габариттік өлшемдерін регламенттейді, жабдықтың тірек бөліктерінің конструктивтік орындалуын, тасымалдау кезінде ілмектеу және бекіту орындарын және т. б. анықтайды.

Технологиялық желілерді монтаждау бойынша іс-шараларды ұйымдастыру мен басқарудың негізгі міндеттері:



Монтаждау дайындамаларын дайындау, металл конструкцияларын алдын ала ірілендіру жұмыстарын барынша индустрияландыру;



Ғылым мен техниканың заманауи жетістіктеріне сәйкес келетін және монтаждау өндірісінің тиімділігін арттыруды қамтамасыз ететін механикалық жинау жұмыстарының технологиясын таңдау және қолдану;



Технологиялық желілерді олармен байланысты металл конструкцияларын монтаждауды орындау;



Жобалық қателер мен кемшіліктерге, сондай-ақ монтаждау жұмыстарын сапасыз орындауға байланысты тоқтап қалулар мен қайта жасалуларға байланысты өндірістік емес шығындарды қысқарту.

2.1-Схема-технологиялық желілерді монтаждау жөніндегі іс-шараларды ұйымдастыру мен басқарудың негізгі бағыттары

Дайындаушы зауыт өзі тиейтін жабдықтың жинақтылығы мен жарамдылығы және соңғы тапсырыс пен жөнелту құжаттарына сәйкестігі үшін жауап береді. Тиелгенге дейін барлық жабдықты техникалық бақылаудың зауыттық бөлімі тексеруі және сынауы тиіс; ол бекітілген техникалық шарттарға сәйкес келуі және техникалық паспорттармен және сертификаттармен (тауардың сапасын куәландыратын құжатпен) жабдықталуы тиіс.

Монтаждық технологиялықтың талаптарына сәйкес дайындаушы зауыттардың жабдықты коммуникациялармен және қосымша конструкциялармен бірге толық жиналған машиналар мен аппараттар түрінде жеткізуі көзделуі тиіс, бұл монтаждың ең аз мерзімі мен еңбек сыйымдылығын қамтамасыз етеді. Алайда, едәуір габариттерге байланысты жабдықтың бір бөлігін монтаждаудың еңбек сыйымдылығын қысқарту үшін олардың өзара жағдайын реттеу мен қиыстыруға жол бермейтін немесе

қысқартатын арнайы конструктивтік шешімдер қажет жеке блоктар мен құрастыру бірліктерімен жеткізеді.

Дайындаушы зауытта бөлек жеткізілетін құрастыру бірліктері мен бөлшектерінің стендтік құрастыруын орындау, бөлшектенетін қосылыстар мен олардың өзара Бекітілу орындарында бақылау тәуекелдерін келтіру, монтаждау кезінде түйісетін элементтерді бөгетсіз қосуға арналған штифттер (түйреуіштер, таза болттар) немесе арнайы құрылғылар (ойықтар, тіректер) орнату қажет. Монтаждау орнында дәнекерлеудің көмегімен қосылатын құрастыру бірліктерінде оларды құрастыру және ортаға дәл келтіру үшін струбциналар дәнекерленеді және пісіру үшін жиектерін қалдырады.

Жиналған түрде немесе құрастыру бірліктерімен жеткізілетін жабдықтың конструкциясы қажетті қаттылықты қамтамасыз етуі және оны тасымалдау, сақтау және монтаждау процесінде жол берілмейтін деформацияны болдырмауы тиіс. Жабдықтың конструкциясында (және әрбір тасымалданатын бөлікте) тасымалдау кезінде ілмектеу және бекіту, сондай-ақ оны көтеру және жобалық күйге орнату үшін құрылғылар немесе тесіктер көзделуі қажет. Ілмектеу үшін арнайы құрылғылардың орнына конструкцияның элементтері, кемерлер, бобышкалар және басқа да бөлшектер пайдаланылуы мүмкін, олардың беріктігі арқасында толық жиналған бұйымды көтеруді жүзеге асыруға болады. Әрбір құрастыру бірлігі үшін ілмектеу тәсілі мен орны пайдалану құжаттамасында көрсетіледі.

Жабдықтың негіздерінде және тірек рамаларында мыналар көзделеді: биіктік белгісі мен көлденендігін (тігінен) салыстырып тексеруге арналған реттеу (сығу) құрылғылары; жабдықты құю кезінде осы қуыстарды бетон қоспасымен толтыруға арналған рамалардың тірек бетіндегі қуыстардың үстіндегі тесіктер (станин, тіректер). Монтаждау кезінде тексеруге жататын жабдықта бақылау алаңдарын орындайды немесе пайдалану құжаттамасында деңгейлерді немесе жабдықтардың тораптарын ашпай басқа да өлшеу аспаптарын орнатуға арналған базалық беттерді көрсетеді; сондай-ақ, жабдықтың басты осьтерін жоспарда бекітетін монтаждық белгілер (тәуекелдер) немесе іргетас осьтеріне қатысты жабдықтың жобалық жағдайын салыстырып тексеруге арналған басқа да байлау базалары болуы тиіс.

Гидравликалық сынақтарға жататын аппараттарда жабдықты сұйықтықпен толтыруға, ауаны шығаруға және Манометрді қосуға арналған штуцерлер, сондай-ақ сынаудан кейін сұйықтықты толық ағызуға арналған тығындары бар тесіктер орнатылуы тиіс. Бұйымның сыртқы немесе ішкі беті бойынша төселетін құбырлар арматураға және сорғылардың қосқыш бөлшектеріне жүктемені қоспағанда, тұғырға берік бекітіледі.

Жеткізу алдында әрбір машина немесе аппарат дайындаушы зауытта толық құрастырудан және қабылдау-тапсыру сынағынан өтуі тиіс. Бөлшектеуге жататын жабдықты сынақтан өткізгеннен кейін іргетас рамасында (станинада) бекітілген механизмдердің (редукторлардың, тіреулердің) орналасуы бақылау штифтарымен (шпилькалармен,

тіреулермен) белгіленеді. Келте құбырлар мен қосқыш фланецтердің барлық тесіктері арнайы тығындармен немесе тығындармен жабылады. Жауапты ажыратқыштар, люктер, қақпақтар пломбаланады.

Желіні монтаждау. Желі монтажын бастағанда цехтың дайындығына көз жеткізу қажет. Өндірістік үй – жайларда негізгі жабдықтарға арналған жұмыс осьтері жағылады және ғимараттың нөлдік белгісіне қатысты биіктік белгілер-бағдарларды бекітеді. Жоғары дәлдікті орнатуды талап ететін желілердің жабдықтарын, агрегаттар мен машиналар жиынтықтарын орналастыруға арналған іргетастарда (мысалы, желілердің агрегатталған блоктары, диффузиялық аппараттар, ұзындықтағы конвейерлер және т.б.) осьтер салынған металл бөлшектерге салынады, ал биіктік белгілер реперлерде – арнайы биіктік белгілерде белгіленеді.

Іргетасқа бекітілген осьтер мен реперлерді онда орнатылатын жабдықтың тірек конструкцияларының контурынан тыс орналастырады. Осьтерді, реперлерді және биіктік белгілерді бөлу дәлдігі рұқсатнамаларды тағайындау жөніндегі ережелердің талаптарына сәйкес болуы тиіс.

Желінің жекелеген құрамдас бөліктері бойынша монтаждау жұмыстарының технологиялық дәйектілігіне сәйкес үздіксіз жұмыс жүргізуді қамтамасыз ететін металл құрылымдарын, құбыр тораптарын, монтаждау дайындамаларын, қосу элементтерін және басқа материалдарды жинақтауды қамтамасыз етеді.



2.2-Сызба-технологиялық жабдықты монтаждауға дайындау

Монтаждық жұмыстарды орындау тәртібіне байланысты жабдықты монтаждаудың тізбекті немесе ағынды-біріктірілген әдістері қолданылады.

Ағынды-біріктірілген әдіс кезінде алдымен іргетастар мен алаңдарды технологиялық құрал-жабдықтардың астына салады, бағаналар мен басқа да конструкциялар құрастырылады. Содан кейін жабдықты жобалау жағдайына орнатады.

Ағынды тәсіл жабдықтың әрбір бірлігін немесе оның құрамдас бөліктерін бөлек орнатуды, тексеруді және бекітуді көздейді. Бұл монтаждаудың ең көп еңбекті қажет ететін және ұзақ тәсілі, оны зауыт дайындығының төмен дәрежесімен келетін жабдықтар үшін пайдаланады.

Салқындатқышсыз әдіс жабдықты өндірістік үй-жайдың еденіне тікелей орнату үшін қолданылады. Жекелеген машиналарды салыстырып тексеру мен бекітуді ағындық тәсілге қарағанда Астарларды қолданбай неғұрлым жедел орындайды. Мұндай тәсілді жүзеге асыру Жабдықтың конструкциясында машина негіздеріне орнатылған қысқыш реттеуші құрылғылар, төсем қолдануды талап етпейтін арнайы құрылғылар немесе орнату гайкалары болған кезде мүмкін болады.

Жинақтық-блоктық тәсіл жиынтықтарды және ірілендірілген желі жабдықтарының блоктарын монтаждаудан тұрады, оларды бөлшектелген жабдыққа қарағанда анағұрлым жылдам орнатуға болады.



2.3-Сызба-Технологиялық желілерді монтаждау түрлері

Желі жабдықтарын монтаждау кезінде келесі операцияларды орындайды:

- жабдықтар мен оның құрамдас бөліктерін іргетастар мен тірек конструкцияларына орнатады;
- жабдықтың дұрыс орналасуын тексереді және салыстырып тексереді;
- құрал-жабдықты іргетастар мен тірек конструкцияларына бекітеді;
- ұштасқан қосылыстар мен конструкция элементтерін жинайды.

Жабдықты монтаждау кезінде техникалық құжаттама талаптарына байланысты жазықтықты және түзу сызықты өлшей отырып, беттер мен осьтердің өзара орналасуын тексереді; сондай-ақ параллельдік пен перпендикулярлықты, элементтер арасындағы қашықтықты, осьті, жанасу тығыздығын және саңылауларды бақылайды.

Технологиялық жабдықты орнатудың прогрессивті тәсілі іргетассыз орнату және арнайы серпімді тіректердің көмегімен цемент құю болып

табылады. Бұл әдіс мынадай артықшылықтарға ие: машиналарды монтаждау ұзақтығы қысқарады; технологиялық процестерді қайта құру кезінде және жаңа бұйымдарды өндіруге көшу кезінде жабдықтарды ауыстыру жеңілдетіледі және жеделдетіледі; цехтардағы шу мен шаңдануы айтарлықтай төмендейді.

Технологиялық жабдықты тексеру-бұл кез келген өндірістік жабдықтың барлық орнату процесінің міндетті кезеңі. Егер бұл процедураны орындамаса, онда дұрыс орнату туралы сөз бола алмайды. Бұл ең қарапайым жабдықтарға да, үлкен машиналарға да қатысты. Олар тегіс көлденең бетке сенімді және тұрақты бекітілуі тиіс. Мұндай жабдықты жиі орнату негізгі салмақты жүктемені ауыстыру үшін іргетастың болуын талап етеді. Жабдық дұрыс орнатылған кезде ғана ол тиімді және қауіпсіз жұмысты қамтамасыз ете алады. Бұл үшін геодезиялық тексеру қажет.

Монтаждалатын құрылғының барлық геометриялық параметрлерін дұрыс өлшеу қажет. Технологиялық жабдықты геодезиялық тексеру монтаждау және пайдалануға енгізу процесін жүргізгеннен кейін де пайдалы болуы мүмкін. Құрылғының жұмыс істеу барысында осы жабдықтың дұрыс жұмыс істеуі туралы түсінікке ие болу үшін мерзімді өлшеулерді жүргізуге болады. Бұл процедуралар уақытылы бұзушылықтарды, өз орнынан ығысуды, деформацияны анықтауға және өндіріс үшін және өмір сүру үшін қауіпті жұмыс жағдайларын болдырмауға көмектеседі.

Тамақ өнеркәсібі жабдықтарына қандай талаптар қойылады?

- пайдалану қауіпсіздігі;
- санитарлық тазалық;
- бөгде заттардың болуын анықтайтын детекторлардың болуы (бұл мүмкін емес) (маңызды);
- өндірілетін өнімнің сапасын бақылау аспаптары.



Глоссарий

Выверка технологического оборудования – основная монтажная операция, которая характеризуется точностью установки.

Периодичность технического обслуживания – интервал времени или наработки между данным видом технического обслуживания (ремонта) и последующим таким же видом или другим большей сложности.

Качество эксплуатации – совокупность свойств процесса эксплуатации оборудования, от которого зависит соответствие этого процесса и его результатов установленным требованиям.

Жеке бағалау тапсырмасы



№ 8 Тапсырма.

Сізге тест түрінде тапсырмалар ұсынылады. Барлық дұрыс жауаптарды таңдаңыз:

1. Технологиялық жабдықты монтаждауға арналған техникалық құжаттама:

- а) схемалар мен актілер
- б) сызбалар мен хаттамалар
- в) сызбалар мен журналдар
- г) тек жұмыс журналдары
- д) тек жұмыс сызбалары

2. Технологиялық жабдықты сынаудан кейін жасалады

- а) сынау кестесі;
- б) акт;
- в) хаттама;
- г) хабарлама;
- д) құжаттар.

3. Монтаждау жұмыстарын индустрияландыру деп аталады:

- а) еңбек өнімділігін арттыруға бағытталған ұйымдастырушылық-техникалық іс-шаралар жиынтығы;
- б) белгілі бір жұмыс көлемі бар өндірістік процесс;
- в) ұйымдастыру-техникалық іс-шаралар;
- г) жұмыстардың қауіпсіздігіне бағытталған ұйымдастыру-техникалық іс-шаралар жиынтығы;
- д) барлық жауаптар дұрыс.

4. Қамыр бөлу машинасын тексеру:

- а) тістеу және деңгейдің көмегімен;
- б) деңгей және сызғыш көмегімен;
- в) деңгейдің көмегімен;
- г) тістеу және сызғыштың көмегімен;
- д) барлық жауаптар дұрыс.

5. Колонналарда машиналар немесе механизмдер бекітіледі:

- а) анкерлік бұрандамалар арқылы;
- б) қамыттар арқылы;
- в) арматура арқылы;
- г) шпилек арқылы;
- д) іргетас арқылы.

6. Монтаждалған және тексерілген жабдықтарды құю және фундаментті болттарды тарту жүзеге асырылады

- а) Бетон жұмыстары аяқталғаннан кейін 4-7 тәуліктен ерте емес;
- б) Бетон жұмыстары аяқталғаннан кейін 7-10 тәуліктен ерте емес;
- в) Бетон жұмыстары аяқталғаннан кейін 10-13 тәуліктен ерте емес;
- г) Бетон жұмыстары аяқталғаннан кейін 13-15 тәуліктен ерте емес;
- д) Бетон жұмыстары аяқталғаннан кейін 15-18 тәуліктен ерте емес.

7. Іргетас бұрандамаларының гайкаларын созған кезде:

- а) барлық болттардың біркелкі керілуі және машина негізінің іргетасқа тығыз жабысуы;
- б) барлық шкивтерді біркелкі керу және машина корпусын плитаға тығыз қосу;
- в) барлық шпилькалардың біркелкі керілуі және машина корпусының барабанға тығыз жабысуы;
- г) барлық болттардың біркелкі керілуі және машина негізінің колонналарға тығыз жанасуы;
- д) барлық шкивтердің біркелкі керілуі және машина негізінің бетонға (арматураға дейін) тығыз жабысуы.

8. Азық-түлік өнеркәсібінде спирт колонналары орнатылуда:

- а) тиісті құжаттары бар ірілендірілген және жекелеген бөліктермен;
- б) ірілендірілген блоктармен және тиісті таңбасы бар жеке бөліктермен;
- в) тиісті таңбасы бар жеке бөліктермен;
- г) тиісті құжаттары бар жеке бөліктермен;
- д) тиісті құжаттары бар ірілендірілген блоктармен.

9. Фланецті қосылыстарды тарту:

- а) бір мезгілде тік қарама-қарсы болттарға немесе шпилькаларға;
- б) бір мезгілде көлденең қарама-қарсы болттарға немесе шпилькаларға;
- в) осьтік құрылым бойынша қарама-қарсы болттар немесе шпилькалар;
- г) бір мезгілде диаметральды қарама-қарсы болттар немесе шпилькалар бойынша;
- д) бір мезгілде қарама-қарсы болттар немесе шпилькалар бойынша.

10. Корпустарды қосар алдында нан пісіру пешін орнату кезінде:

- а) параллельдік өлшемдердің ауытқуларын және түйіспелі қосылыстар элементтерінің қисықтығын шаблонның көмегімен мұқият тексереді;
- б) параллельдік емес өлшемдердің ауытқуларын және түйіспелі қосылыстар элементтерінің қисықтығын шаблонның көмегімен мұқият тексереді;
- в) параллельдік емес шақтамаларды және түйіспелі қосылыстар элементтерінің қисықтығын шаблонның көмегімен мұқият тексереді;

- г) камыттың көмегімен түйіспелі қосылыстар элементтерінің параллельдік өлшемдерінің ауытқуларын мұқият тексереді;
- д) сызғыштың көмегімен түйіспелі қосылыстар өлшемдерінің ауытқуларын мұқият тексереді.



Ақпаратпен жұмыс

№ 3 Тапсырма.

Оқу материалының негізінде келесі сұрақтарға жазбаша түрде жауап беріңіз.

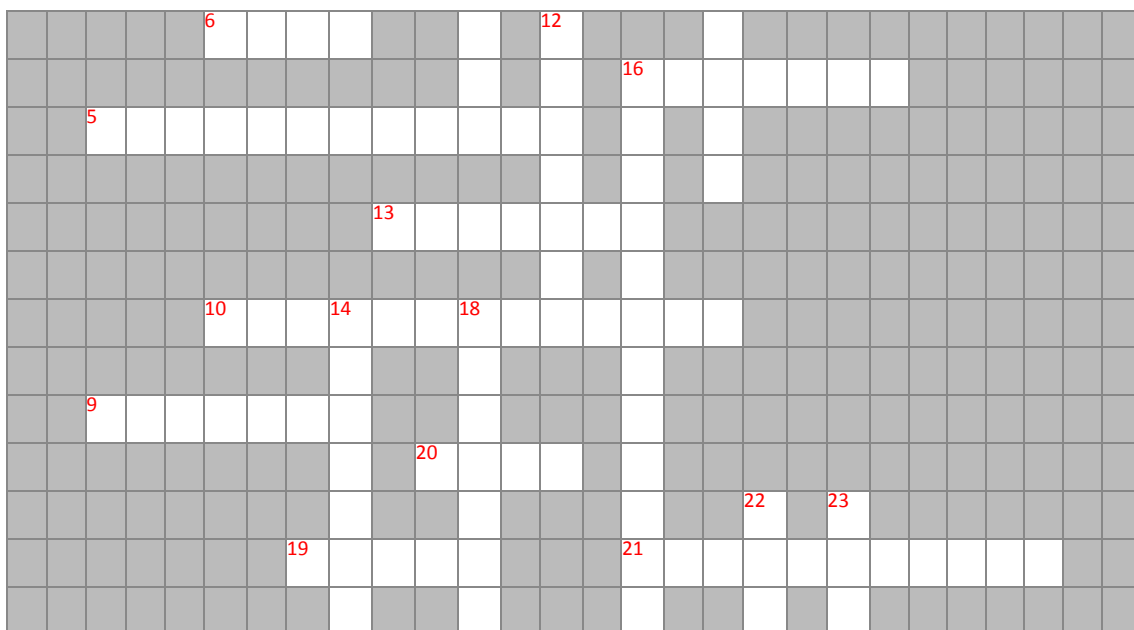
1. Компрессорлық қондырғыларды монтаждау неден басталады?
2. Сепаратордың монтажына қандай түрде түседі?
3. Қалай бекіту сепаратордың іргетасқа?
4. Сынау алдында машиналарды бос тазалайды және жұмыс органдарын майлайды. Ол үшін машинаны ішінара бөлшектеу қажет. Бөлшектеу ретін сипаттаңыз.

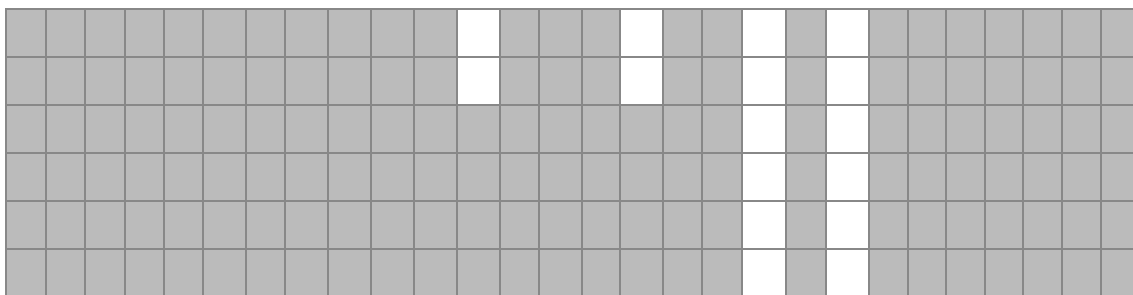


Практикалық тапсырма

№ 4 Тапсырма.

Кроссворды шешіңіз.





КӨЛДЕНЕҢ:

- 5.Қосылмаған құбырлар.
- 6.Тасымалдағы тауар.
- 9.Пеш механизмдерін сынау.
- 10.Контейнерлерде жүктерді тасымалдауға арналған құрылғы.
- 13.Жүктерді немесе бөлшектерді көтеруге және жылжытуға арналған электр жетегі бар құрылғы.
- 16.Тексеру құралдары.

ТІГІНЕН:

- 12.Үйінді материалдарға, құбырларға, металл конструкцияларға және т. б. арналған өздігінен жабылатын жақтары (тұстамалары) бар көтергіш механизмнің жүк ұстағыш құрылғысы
- 14.Бекітуге арналған құралдар.
- 16.Нан пісіру пешін монтаждауға арналған Материал.
- 18.Сепараторды бекітуге арналған Материал.
- 22.Көтерілетін жүктің салмағынан бірнеше есе аз күшпен жүктерді көтеруге мүмкіндік беретін арқанмен, арқанмен немесе арқанмен жанасатын бірнеше жылжымалы және қозғалмайтын блоктардан тұратын жүк көтергіш құрылғы.
- 23.Таңбалау бойынша тораптарды құрастыру.



Ситуациялық тапсырма

№ 5 Тапсырма. Берілген тақырып бойынша материалды өз бетімен оқып, кестені толтырыңыз.

№	Жабдықтың атауы	Бекітуге арналған құралдар	Тексеру құралдары	Орнату құралдары	Пайдалануға беру мерзімі
1	Компрессор				
2	Сепаратор				
3	Гомогенизатор				
4	Пеш				
5	Майпресси				

2.5. МАШИНАЛАРДЫ, АППАРАТТАР МЕН ТЕХНОЛОГИЯЛЫҚ ЖЕЛІЛЕРДІ МОНТАЖДАУ ЖӘНЕ БАПТАУ КЕЗІНДЕГІ ЕҢБЕК ҚАУІПСІЗДІГІНІҢ ТАЛАПТАРЫ.

Зерттеуге арналған материалдар

Машиналар мен оның механизмдері жұмысқа жібергенге дейін толық техникалық куәландыруға






қол қойылуы тиіс. Технологиялық жабдықты пайдалану жеткізушілердің техникалық құжаттамасына сәйкес жүзеге асырылуы тиіс. Жабдықты монтаждау және пайдалану кезінде дайындаушы зауыттар әзірлеген жабдықты пайдалану, монтаждау және ревизиялау жөніндегі Техникалық нұсқаулықтарда көрсетілген қауіпсіздік талаптары орындалуы тиіс. Монтаждалған жабдықты жұмысқа енгізу барлық жабдықты толық дайындықтан, сынаудан, сынаудан кейін жүзеге асырылады. Іске қосуға дайындық актімен ресімделеді. Монтаждау бойынша жұмыстарды технологиялық нұсқаулықтарға қатаң сәйкестікте және қауіпсіздік техникасы ережелерін сақтай отырып орындау қажет. Технологиялық жабдықтарды монтаждауды жүзеге асыратын барлық инженерлік-техникалық жұмысшылардың қолында қауіпсіздік техникасы бойынша білімін жыл сайынғы тексеру туралы куәлігі болуы тиіс. "Жұмысқа жаңадан қабылданған жұмысшылар қауіпсіздік техникасы мен өндірістік санитария жөніндегі кіріспе (Жалпы) нұсқамадан, сондай-ақ тікелей жұмыс орнында қауіпсіздік техникасы жөніндегі өндірістік нұсқамадан өткеннен кейін ғана оған жіберілуі мүмкін.



Нұсқаулық болмаған жағдайда монтаждау жұмыстарын жүргізуге рұқсат етілмейді

Қауіпсіздік техникасы ережелерінде арнайы журналға тіркей отырып, 3 айда кемінде 1 рет барлық жұмысшылар үшін қайта нұсқама жүргізу көзделген. Реттеу жұмыстарын жүргізу кезінде баптаушылар тобының жетекшісі пайдаланушы ұйымнан тиісті наряд алып, жұмысқа жіберілген тұлғамен бірлесіп, жұмысты қауіпсіз жүргізуді қамтамасыз ететін жағдайлардың болуын тексеруі тиіс.

Жұмыс басшысынан тапсырма алғаннан кейін Технологиялық жабдықты реттеуші тексеруге міндетті:

-  жарықтандырудың жеткіліктілігі;
-  қызмет көрсету алаңдарының жарамдылығы;
-  жұмыс жүргізу орнына жақын орналасқан жабдықтың ток өткізгіш бөліктеріндегі кернеуді ажырату;
-  тиісті плакаттар мен қауіпсіздік белгілерінің болуы;
-  өндірістің жарылыс-өрт қауіпті учаскелерінде жұмыс істеу үшін соққылар кезінде ұшқын шығармайтын омедналған құралдың жарамдылығы;
-  жүк көтергіш механизмдердің (кран-арқалықтардың, тельферлердің, талдардың, домкраттардың) және жүк ұстағыш құрылғылардың жарамдылығы;
-  гайкалық кілттердің жарамдылығы, олар гайкалардың өлшемдеріне және болттардың бастарына сәйкес болуы тиіс.

2.4-Сызба-Реттеуші жауапты сәттер технологиялық жабдықтар

Әр жолы, объектіні баптауға кірісе отырып, реттеушілердің басшысы Қауіпсіздік техникасы бойынша кіріспе нұсқамалықты, әрбір Орындаушының жұмыс орнында нұсқамалығын жүргізуі тиіс. Жұмыс орны қоршалуы және жеткілікті жарықтандырылуы тиіс, ал кернеуге түсу қаупі бар жерлерде "Тоқта", "өмірге қауіпті", "кернеу астында, жанаспауға", "осында жұмыс істеу" және т. б. плакаттар ілінуі тиіс.

Жинақтағы технологиялық машиналар немесе олардың бөліктері, әдетте, крандардың немесе басқа жүк көтергіш құрылғылардың (мысалы, шығырлар, электротельферлер және т.б.) көмегімен орнатылады және орнын ауыстырады. Технологиялық машиналарды көтеру және орнын ауыстыру үшін қолданылатын шығырлардың тісті берілісі болуы тиіс. Бұл ретте шығырлар жерге қосылады және электромагниттік тежегіштермен жабдықталады. Технологиялық машиналар мен олардың бөліктерін көтеру және ауыстыру жөніндегі жұмыстарды жүргізуге арнайы оқудан және медициналық куәландырудан өткен және осы жұмыстарды жүргізу құқығына куәлігі бар адамдар жіберіледі. Аса жауапты жұмыстар – статорды көтеру, роторды алу және енгізу, осы бөліктерді цех бойынша ауыстыру және тасымалдау сияқты міндетті түрде жүктердің қауіпсіз орын ауыстыруына жауапты адамның қатысуымен жүргізіледі.

Жабдықты немесе оның бөліктерін көтеру және орнын ауыстыру жөніндегі жұмыстар бекітілген ережелерге сәйкес сыналған жүк көтергіш құрылғылармен және оларға арналған құрылғылармен (арқандар, траверстер және т.б.) орындалады.

Қауіпсіздік техникасының талаптарына сәйкес, технологиялық жабдықтарды немесе олардың бөліктерін көтеру және тасымалдау кезінде мыналарға тыйым салынады: олардың ішіндегі адамдармен немесе бекітілген

заттармен жүктерді көтеруге; жабдықтарды немесе оның бір бөлігін адамдардың үстінен ауыстыруға немесе көтерілген жүктің астында өтуге; жұмыс аяқталғаннан кейін жабдықты немесе оның бір бөлігін ілінген күйде қалдыруға.

Глоссарий



Динамика-механикалық қозғалыстың пайда болу себептері зерттелетін механика бөлімі. Динамика масса, күш, импульс, импульс моменті, энергия сияқты ұғымдармен жұмыс істейді.

Тартқыш-жылжымалы құрамды пайдалануды қамтамасыз ететін машиналар жиынтығы.

Суппорт-құралды бекітуге және қолмен немесе автоматты түрде ауыстыруға арналған торап.



Жеке бағалау тапсырмасы

№ 9 тапсырма.

Сізге тест түрінде тапсырмалар ұсынылады. Барлық дұрыс жауаптарды таңдаңыз:

1. Жөндеу жұмыстары басшысының объектіде басталар алдындағы міндеттері:

- а) әр баптаушыда куәліктің қолданылу мерзімін тексеру және тапсырманы беру кезінде реттеу жұмыстарын Орындаушының біліктілік тобын ескеру;
- б) оның басшылығымен жұмыс істейтін барлық персоналдың жұмыс орнында қауіпсіздік техникасы бойынша нұсқама өткізу және жұмыс барысында қолданылатын қорғаныс құралдарының жай-күйін тексеру;
- в) монтаждың дайындығын және қауіпсіздік техникасы бойынша іс-шаралардың жеткіліктілігін анықтау;
- г) монтаждың дайын еместігін және қауіпсіздік техникасы бойынша іс-шаралардың жеткіліксіздігін анықтау;
- д) әрбір баптаушыда куәліктің қолданылу мерзімін тексермеу және тапсырманы беру кезінде реттеу жұмыстарын Орындаушының біліктілік тобын ескеру.

2. Сенімділіктің негізгі қасиеттері.

- а) зақымдану;
- б) бас тарту;
- в) жөндеу;
- г) жаңылыс;
- д) қызмет ету мерзімі.

3. Еңбекті қорғау қызметі құрылады:

- а) еңбекті қорғау жөніндегі жұмыстарды жоспарлау үшін
- б) өндірістегі жазатайым оқиғаларды болдырмау үшін
- в) еңбекті қорғау басқармасының міндеттерін шешу үшін
- г) қауіпсіздікті қамтамасыз ету үшін
- д) кәсіпорынды және жұмыс істейтіндерді еңбекті қорғау мәселелері бойынша нормативтік актілермен қамтамасыз ету үшін

4. Кәсіпорында еңбек қауіпсіздігін үздіксіз бақылау:

- а) инженер;
- б) цех бастығы;
- в) кәсіпорын басшысы;
- г) реттеуші;
- д) монтаж бойынша маман.

5. Қайта нұсқама өткізеді және тіркейді:

- а) еңбекті қорғау жөніндегі инженер
- б) цех бастығы;
- в) кәсіпорын басшысы;
- г) реттеуші;
- д) монтаж бойынша маман.

6. Өндірістік санитария:

- а) емдік шаралар жүйесі;
- б) Жұмыс орнын жетілдіруге бағытталған шаралар жүйесі;
- в) зиянды өндірістік факторлардың әсерін азайтуға шаралар жүйесі;
- г) болуы мүмкін аурулардың немесе уланудың алдын алу мақсатында әрбір қызметкер орындайтын жеке іс-шаралар кешені;
- д) зиянды өндірістік факторлардың әсерін болдырмайтын немесе азайтатын ұйымдастырушылық іс-шаралар мен техникалық құралдар жүйесі.

7. Сенімділік кезеңдерде көрінуі тиіс:

- а) бөлшектеу, жөндеу, монтаждау;
- б) бөлшектеу, тексеру, жөндеу;
- в) жобалау, дайындау, пайдалану;
- г) тексеру, баптау;
- д) орнату, тексеру.

8. Машина бөлшектерінің тозуға төзімділігін арттыру әдістері?

- а) бөлшектерді беттік өңдеу;
- б) бөлшектерді ішкі өңдеу;
- в) бөлшектерді суық өңдеу;
- г) бөлшектерді нүктелік өңдеу.

д) бөлшектерді барынша өңдеу.

9. "Техникалық қызмет көрсету" терминін анықтау?

а) мақсаты бойынша пайдалану, сақтау және тасымалдау кезінде бұйымның жұмысқа қабілеттілігін немесе жарамдылығын қолдау жөніндегі операциялар кешені немесе операция;

б) ақаусыздықты қалпына келтіру бойынша шаралар кешені;

в) нормативтік-техникалық құжаттамамен негізделген жабдықтардың бастапқы сипаттамаларын қалпына келтіру.

г) жұмысқа қабілеттілікті қалпына келтіру бойынша шаралар кешені;

д) жұмысқа жарамдылығын немесе жұмысқа қабілеттілігін қалпына келтіру, сондай-ақ жабдық ресурсын немесе оның құрамдас бөліктерін қалпына келтіру бойынша операциялар кешені;

10. Жөндеу олардың жылу беру бетін тазартуды, герметикалығын жоюды, тарату құрылғыларын реттеуді, сақтандыру клапандарын таралауды, беріктігі мен тығыздығын сынауды қамтиды

а) қазандық агрегаттары;

б) жылу алмасу аппараттары;

в) сорғылар;

г) арматура;

д) құбыржолдар.



Практикалық тапсырма

№ 6 Тапсырма.

Бұл филвордте осы тақырыпқа қатысты түйінді сөздер көрсетілген.

Р	С	И	Б	Ш	Б	О	Т	У	С	М	Р	А	У	Ю
К	К	Т	С	Е	Я	Б	О	Ь	Т	А	Л	Б	Я	К
С	П	Л	Ы	С	Ф	О	Й	Т	У	З	О	Д	Б	К
Ю	Ч	У	О	Р	Т	Р	Ь	Д	Б	К	У	С	Д	А
Е	Г	А	Т	А	Д	У	К	Ю	У	А	О	Б	Т	Н
Т	З	Б	М	Ц	Т	Д	С	Б	О	Р	А	Д	Б	О
Е	П	И	Р	И	Н	О	Р	Ь	Ь	К	В	Ь	Г	К
Х	Ж	С	Т	Я	У	В	Ь	Ц	Ш	А	Е	Т	Н	А
О	С	М	О	Т	П	А	У	Ф	У	В	П	Т	Й	Ь
К	Б	Т	Л	Р	Д	Н	Г	Р	Е	Г	У	Л	И	Б

О	М	А	Ш	Й	Г	И	Д	Э	Д	И	Б	У	Р	Ч
Ю	А	П	И	Я	З	Е	Ю	У	Е	Ц	Ц	П	О	Д
Е	Г	Д	Н	Ч	М	О	Н	М	Т	Я	Е	Д	В	Ю
Э	В	О	А	У	Ц	Ш	Т	А	Ж	Г	Ш	В	К	У
В	А	И	Д	Л	Д	Х	Я	Т	Д	Н	Г	Ц	А	О



Практикалық тапсырма

№ 7 Тапсырма.

Оқу материалының негізінде келесі сұрақтарға жазбаша түрде жауап беріңіз:

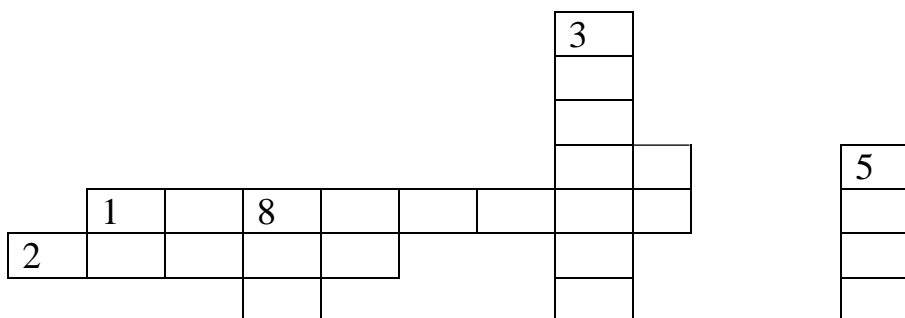
1. Тамақ өндірісінің технологиялық жабдықтарын монтаждау кезіндегі еңбек қауіпсіздігінің қазіргі талаптары?
2. Машиналарды, аппараттарды баптау кезіндегі еңбек қауіпсіздігінің қазіргі заманғы талаптары?
3. Тамақ өндірісінің технологиялық желілерін монтаждау және баптау кезіндегі еңбек қауіпсіздігінің қазіргі заманғы талаптары?
4. Жабдықты монтаждау және баптау кезінде қандай қауіпсіздік талаптары орындалуы тиіс?
5. Жабдықты монтаждау және баптау кезінде қауіпсіздік талаптары қайда көрсетіледі?
6. Жабдықты монтаждау және баптау кезінде қауіпсіздік ережелері қайда жазылған?
7. Жабдықты монтаждау және баптау кезінде қауіпсіздік және оның тарапынан іс-шаралар үшін кім жауап береді?

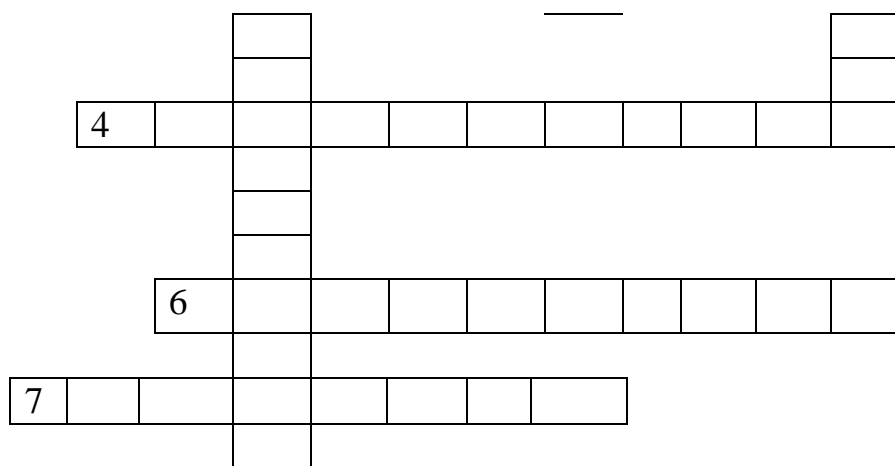


Жеке бағалау тапсырмасы

№ 10 Тапсырма.

Бұл кроссворды шешіңіз:





Көлденең:

1. Физикалық шама, сандық күшке тең, жер бетінің ауданы бірлігіне әсер ететін ?
2. Гидравликалық машина жетек қозғалтқышының механикалық энергиясын немесе бұлшықет энергиясын (қол сорғыларында) сұйықтық ағынының энергиясына түрлендіреді?
3. Құрылыс құрылыстарының, көлік құралдарының және басқа да техниканың үй-жайларында оңтайлы климаттық жағдайларды қолдауға арналған құрылғы?
6. Үй-жайдан пайдаланылған ауаны шығару және оны сыртқа ауыстыру процесі?
7. Конвективті аспап, бөлек, әдетте колонкалы, элементтерден тұрады?

Тігінен:

3. Күрделі құрылғылардың, механизмдердің, жүйелердің жалпылаушы атауы?
5. Маман жүзеге асыратын инженерлік қызметі?
8. Су тұтынушыларға жер үсті немесе жер асты суларын қажетті мөлшерде және су объектілеріндегі су сапасының нысаналы көрсеткіштеріне сәйкес беру?

ІІІ БӨЛІМ. ТИЕУ-ТҮСІРУ ЖҰМЫСТАРЫН ЖҮРГІЗУГЕ АРНАЛҒАН КӨТЕРГІШ-КӨЛІКТІК ҚҰРЫЛҒЫЛАР.

3.1 Тақырып. ТИЕУ-ТҮСІРУ ЖҰМЫСТАРЫ МЕН ЖҮК АҒЫНДАРЫНЫҢ СИПАТТАМАСЫ.

Мақсатқа жету үшін ең алдымен бару керек...
О.Бальзак

Зерттеуге арналған материалдар

Ұзақ қашықтыққа технологиялық

жабдық негізінен темір жол көлігімен тасымалданады⁷

Барлық жабдықтар Қазақстан көлік және коммуникациялар министрлігі белгілеген тиеудің қалыпты көлеміне енгізілуі тиіс. Тиеудің қалыпты габаритінің сызбанұсқасынан тыс шығатын жүктер габаритті емес деп аталады және оларды тасымалдау темір жолмен арнайы келісім бойынша жүргізіледі. Жылжымалы құрамға тиелген жүктер тік жазықтықта тиеу габаритінен шығуға байланысты бүйірлік, жоғарғы немесе төменгі габариттік емес болуы мүмкін. Бүйірлік габаритсіз жүктерге рельс бастарынан санағанда, биіктігі бойынша тиеу габаритінен 230 – 4000 мм шығатын жүктер жатады. Төменгі габаритті емес жүктер деп рельс басынан 230 мм-ге дейінгі биіктік шегінде тиеу габаритінен асатын жүктер саналады. Ірі жабдықты, оның ішінде монтаждық крандарды тиеу кезінде темір жолмен жабдықты платформаларда тиеу және бекіту сызбасын келіседі. Жабдықты темір жол көлігімен тасымалдау кезінде машинаның ауырлық орталығы биіктігінің платформаның осіне қатысты орналасуы бойынша талаптар сақталуы тиіс (ауырлық орталығының платформаның бойлық осінен ығысуы 0,1 м-ден аспауы тиіс). Монтаждық крандардың жұмыс орнына темір жолмен тасымалдау үшін Кранның түріне байланысты бірнеше платформалар қажет: крандар үшін МКГ-25 және МКГ-25 БР – екі, СКГ63 – жеті, МКП-25 – үш. Жабдықты 100 – 200 км-ге дейінгі қашықтыққа, ал кейде 300 км-ден астам қашықтыққа тасымалдау үшін тіркеме жүк тасушылар (трайлерлер) қолданылады. Жабдықты бекіту платформада еркін орын ауыстыру мүмкіндігін болдырмауы тиіс. Аппараттарды салмағы 240 т – ға дейін МПС келісімі бойынша, ұзындығы 21 м-ге дейін Ø 3980 мм және ұзындығы 22-30 м-ге дейін Ø 3915 мм-ге дейін тасымалдауға рұқсат етіледі.

Такелаждық жұмыстардың басталуына қарай монтаждау аймағына апаратын жолдар салынуы, ірілендіріп жинау және технологиялық жабдықтарды көтеру үшін темір жолдардан алаңдарға кіреберістер орнатылуы тиіс. Өздігінен жүретін жебелік крандарды пайдалану басталғанға дейін салынып жатқан (қайта жаңартылып жатқан) кәсіпорындардың көп қабатты ғимараттарының монтаждау ойықтарында шығарылатын алаңдар құрастырылады. Жабдықтарды, конструкцияларды және монтаждық дайындамаларды автокөлікті, тиегіштерді, тракторлар мен трайлерлерді пайдалана отырып механикаландырылған тәсілмен ауыстыру, сондай-ақ штаттағы көпірлі крандар мен электротельферлердің, өздігінен жүретін жебелік және козғалық крандардың көмегімен оны жобалық қалыпқа көтеру және орнату неғұрлым өнімді және кең таралған болып табылады. Жүктерді тасымалдау шығырлардың көмегімен жүзеге асырылады.

Жабдықты қоймадан ірілендіріп құрастыруға арналған алаңға және құрастыру орнына автокөлікпен немесе арнайы шанамен, сирек иілген болат парақта трактордың немесе шынжыр табанды өздігінен жүретін транспортердің көмегімен береді. Цех немесе бөлімше ішінде жабдықты ауыстыру үшін жүк көтергіштігі 0,5 тен 3 т дейінгі гуммиленген

дөңгелектері бар арнайы арбалар қолданылады. Арбаларды қолмен, ал үлкен жүктеме кезінде – тиегіштермен немесе шығырлармен жылжытады. Ірілендіргіш құрастыруға арналған алаңнан немесе қоймадан жабдықты орнату орнына автотиегіштермен немесе шынжыр табанды кранмен, не тракторлардың немесе шығырлардың көмегімен (Егер тартқышты пайдалану мүмкін болмаса) жылжытады.

Такелаж жұмыстары-жабдықтың, аппараттардың және т.б. көлбеу, көлденең орнын ауыстыру және тік көтеру. Олардың мәні монтажды жекелендіруге байланысты, яғни монтаждалатын жабдықтың жинақталу деңгейінің артуымен байланысты ерекше өсті. Такелаж жұмыстары әртүрлі, оларды орындау тәжірибені, Дағдылар мен білімді, сондай-ақ қауіпсіздік пен авариясыз қамтамасыз ететін негізгі ережелерді мүлтіксіз сақтауды талап етеді.

Такелаждық жұмыстардың уақыт бойынша неғұрлым ұзақ бөлігі дайындау жұмыстары болып табылады, олар құрастыру алаңына такелаждық жарақтарды, айлабұйымдар мен құралдарды таңдау және жеткізу, көтергіш дінгектерді, механизмдерді, арқандарды, арқандарды және т. б. жұмыс жағдайына орнатуды қамтиды.:

1. Такелаждық жұмыстарды, әдетте, күндіз жүргізеді.
2. Такелажды сыртқы қондырғыларда желдің жылдамдығы алты балл болған кезде, жаңбыр, көктайғақ және қар жауғанда жүргізуге болмайды.
3. Жүкті көтеру сол күні аяқталуы тиіс. Егер мұны істеу мүмкін болмаса, онда жүк жерге немесе постаментке түсірілуі тиіс.
4. Көтергіш механизмнің ілгегіне ілінген жүк берік және сенімді бекітілуі тиіс, бұл ретте:

- ілмектер жүкке біркелкі, тораптар мен бұрауларсыз салынуы тиіс; олардың тармақтары арасындағы бұрыш 90° - ден аспайтындай ұзындықтағы ілмектерді таңдау керек;
- арқандар жүк көтеру және орнын ауыстыру кезінде оның тұрақтылығын қамтамасыз етуі тиіс;
- арқандағы күш сым-болт осі бойынша бағытталуы тиіс;

көтерілетін жүктің қабырғаларында арқандардың астына ағаш немесе металл төсемдер салу керек; жүкті босату оны орнатқаннан және сенімді бекітілгеннен кейін ғана жүргізіледі.

Тыйым салынады: такелаж және монтаждау нәтижесінде бүлінуі мүмкін үстіңгі қабаттың астарсыз жүкті ілмектеу.

Глоссарий



Такелаж жұмыстары-бұл тиеу немесе түсіру мақсатында әртүрлі жүктерді көтеруге бағытталған шаралар кешені.

Жүкшығыр-тарту күші арқан, шынжыр, арқан немесе жетек барабанынан

басқа икемді элемент арқылы берілетін механизм.



Жеке бағалау тапсырмасы

№ 11 Тапсырма.

Сізге тест түрінде тапсырмалар ұсынылады. Дұрыс жауаптарды таңдаңыз:

1. 100-200 км дейінгі қашықтыққа жабдықты тасымалдау үшін қандай құрылғылар қолданылады?

- а) ауыр жүк таситын тіркемелер;
- б) ойындар;
- в) крандар;
- г) порталдар;
- д) әмбебап жүк көтергіштер.

2. Жеткізілетін жабдықтың болуы тиіс:

- а) штуцерлердегі жауапты фланецтер, топсалар және сыртқы оюы бар өзекшелер;
- б) штуцерлердегі жауапты фланецтер, бекіту бөлшектері мен анкерлік болттар.
- в) бекіту бөлшектері;
- г) бекіту бөлшектері, бұрандалы қосылыстар;
- д) бекіту Бұрандалы бөлшектер.

3. Құбырлы діңгектер:

- а) бұрышынан;
- б) диаметрі 400 мм-ден асатын құбырлардан;
- в) фланцтармен жалғанған жекелеген секциялардан;
- г) топсалы тіректен;
- д) айлақтың ұзындығын өзгертуге мүмкіндік беретін полиспастан.

4. Торлы діңгектер:

- а) бұрышынан;
- б) диаметрі 400 мм-ден асатын құбырлардан;
- в) фланцтармен жалғанған жекелеген секциялардан;
- г) топсалы тіректен;
- д) айлақтың ұзындығын өзгертуге мүмкіндік беретін полиспастан.

5. Жиналмалы діңгектер дайындайды:

- а) бұрышынан;
- б) диаметрі 400 мм-ден асатын құбырлардан;

- в) фланцтармен жалғанған жекелеген секциялардан;
- г) топсалы тіректен;
- д) айлақтың ұзындығын өзгертуге мүмкіндік беретін полиспастан.

6. Мачтаның шарлы тіректері үшін қолданылады:

- а) жабдықты тік көтеру үшін;
- б) шарнир айналасында бұрылыс әдісімен жабдықты монтаждау үшін;
- в) Цех ішіндегі жабдықтарды ауыстыру үшін;
- г) жүктің тұрақтылығын қамтамасыз ету үшін;
- д) астарсыз Жүкті ілмектеу үшін.

7. Арқандар қамтамасыз етеді:

- а) Жүкті көтеру және ауыстыру кезіндегі оның тұрақтылығы;
- б) сыртқы қондырғы;
- в) сыртқы тұрақтылық;
- г) жабдықтың қауіпсіздігі және апатсыз болуы;
- д) монтаждалатын жабдықтың жинақтылығы.

8. Такелаждық жұмыстарды жүргізу кезінде ...

- а) Жүкті көтеру сол күні аяқталуы тиіс;
- б) жүк тасымалдау кезінде тұрақты болуы тиіс;
- в) арқандар тораптармен салынуы тиіс;
- г) арқандар олардың тармақтары арасындағы бұрыш 60° - тан аспауы тиіс;
- д) арқандағы күш сым-Болттың осіне перпендикуляр болуы тиіс.

9. Мачта:

- а) Такелаждық жұмыс;
- б) такелаждық құрылғы;
- в) монтаждау жұмыстарын жүргізуге арналған жүк көтергіш машина;
- г) Жабдықты пайдалануды жүргізуге арналған құрылғы;
- д) көтергіштің тұрақтылығын тексеруге арналған аспап.

10. Такелаждық жұмыстар:

- а) жабдықты көлбеу, көлденең жылжыту және тік көтеру;
- б) тік жылжу;
- в) жабдықты көлденең көтеру;
- г) көтергіштерді монтаждау және пайдалану;
- д) барлық жауаптар дұрыс.

Практикалық тапсырма

№ 8 Тапсырма.

Бұл филвордте осы тақырыпқа қатысты түйінді сөздер көрсетілген.



Д	А	Ж	Ж	П	Р	В	А	П	Р	О	А	К	У	С	Т	И	К	А	Й	Ц	У	К	Е	Е
И	О	Б	С	Л	У	Ж	И	В	А	Н	И	Е	И	Л	О	Р	В	Д	Р	К	П	Е	М	Н
А	П	Л	П	Е	Р	Е	Д	А	Ч	А	Т	И	П	Б	Ю	П	А	Л	О	Е	Г	Н	Е	Н
Г	Р	Л	Д	А	П	Т	Е	Х	Н	И	Ч	Е	С	К	И	Й	О	С	М	О	Т	Р	Х	Г
Н	О	О	Л	Ф	Ы	В	А	П	Р	О	Л	Д	Д	Ж	Ж	Й	И	У	К	Е	Н	Н	А	Ш
О	Л	К	О	Р	П	У	С	Ф	С	Т	А	Т	И	Ч	Е	Й	Н	Й	А	Д	О	Р	Н	Д
С	Д	О	П	О	Л	Л	Д	Ы	В	А	А	П	Ь	Б	С	Б	С	Ы	В	Е	Л	Р	И	И
Т	Д	И	Н	А	М	И	Ч	Л	О	Д	Р	Т	Т	Ф	К	О	Т	В	В	Т	Д	Л	З	А
И	Ы	В	А	П	П	П	Е	П	Р	Д	Ш	Е	Р	Ы	И	О	Р	А	О	А	К	Д	М	Г
Ч	Ы	О	Р	Р	Р	П	С	Н	О	Л	Д	Х	И	В	Й	Р	У	П	Р	Л	Ц	Ж	К	Н
Е	Ф	Т	Е	Х	Н	О	К	Ш	К	И	В	Н	Л	В	Р	Н	М	Р	П	Ь	О	А	В	О
С	Д	Ы	А	П	Р	Л	И	Ф	Ы	В	А	И	Л	А	Е	Е	Е	О	Р	Н	Р	Л	П	С
К	Л	О	Р	П	Э	О	Й	Р	Е	Р	П	Ч	Ш	П	Ж	К	Н	Л	П	Ы	Л	Ь	Б	Т
И	Ф	Ы	В	А	К	Г	Р	В	Ж	Р	Г	Е	Г	Р	И	Ы	Т	Д	А	Й	А	Р	Е	И
Й	П	А	Р	А	С	И	Р	О	И	Л	А	С	Г	О	М	Ф	Ц	Й	В	О	Р	К	П	К
Ы	П	Ж	Э	М	П	Ч	В	Н	М	Е	Р	К	Н	О	А	Р	Т	О	М	С	О	О	Р	А
П	К	Д	Л	Е	Л	Е	А	Е	К	Д	А	О	Е	Л	Л	Г	Г	Н	Е	К	У	Й	В	А
О	Ь	Р	О	Т	У	С	М	В	Д	Ф	Н	Е	К	М	У	Ф	Т	А	Р	О	Л	Ц	И	П
Р	Ш	Ш	П	Р	А	К	Р	И	Е	А	Т	С	К	Д	А	П	Р	Е	М	О	Н	Т	Б	Р
А	В	П	А	П	Т	О	Т	Т	Т	Р	И	О	П	Щ	Ф	Ы	В	А	В	А	П	Р	Р	О
Й	В	О	В	Ы	А	Е	Т	Р	А	Р	Я	С	П	Д	Ф	Ы	В	А	Р	А	Ь	И	А	Л
Й	Ц	Н	Ф	Ы	Ц	О	Ь	П	Л	И	В	Т	А	Д	П	А	С	М	А	З	К	А	Ц	Д
Д	Л	К	О	Р	И	Б	П	У	Ь	Ц	Й	О	Я	Н	И	Е	У	Е	Н	В	Л	О	И	Б
Л	Д	А	Ш	Г	Я	О	Й	Ц	П	Р	О	Л	Д	В	А	Л	А	Ы	А	Ы	А	Л	Я	Ю
Л	Р	А	Ы	В	К	Р	У	Д	О	В	А	Н	И	Е	Р	Н	П	Р	И	В	О	Д	Д	Ж



Ситуациялық тапсырма

№ 4 тапсырма.

1. Пайдалану және жөндеу жөніндегі техник ретінде, Такелаждық жұмыстар кезінде сіз не үшін жауапты боласыз?

2. Жұмыс күні аяқталады. Такелаж жұмыстары әлі аяқталған жоқ. Сіздің ойыңызша, не істеу керек?

3. Сіз көтергіш механизмнің ілгегіне ілінген жүк берік емес екенін анықтайсыз. Бұл осы жағдайда қандай шара қолдану қажет? Немесе бұл дұрыс па?

4. Жүк салу үшін арқанның қандай ұзындығын таңдаңыз? Толығырақ түсіндіріңіз!

Тақырып 3.2. ЖҮК КӨТЕРГІШ МАШИНАЛАР МЕН МЕХАНИЗМДЕРДІҢ ЖІКТЕЛУІ ЖӘНЕ ОЛАРДЫҢ ТЕХНИКАЛЫҚ СИПАТТАМАЛАРЫ.

Зерттеуге арналған материалдар

Технологиялық жабдықты көтеру және орнату жобалық көпірлі крандар мен электротельферлердің көмегімен жүргізіледі.

Жабдықты ауыстыруға арналған құралдарға өздігінен жүретін жебелік крандар (автомобиль, шынжыр табанды, пневматикалық), мұнаралы, козлды крандар, автотиегіштер, құбыр салғыштар жатады. Жоғары тік аппараттар жүк көтергіш дінгектерді көтереді. Шағын диаметрлі аппараттарды бір мачтаның көмегімен іргетастарға орнатуға болады, алайда іргетасқа салу

қиындауда. Сондықтан әдетте жұпта жұмыс істейтін екі мачты пайдаланады. Кейбір жағдайларда, әсіресе ауыр аппараттарды көтеру үшін төрт Қос Біріккен дінгек қолданылады. Жабдықты монтаждау кезінде П-бейнелі порталдар қолданылады.

Егер жүк көтергіш құралдардың конструкциялары туралы айтатын болсақ, дінгекті көтергіштер кез келген биіктікте, соның ішінде жоғары іргетастар мен постаменттерде орнатылған кез келген ауыр салмақты ірі габаритті аппараттарды монтаждаудың ең көп таралған құралы болып табылады.

Дінгек тік немесе көлбеу күйінде айлақтардың көмегімен ұсталады. Бір шеті мачтаның басына, екіншісі – Зәкір үшін бекітіледі. Айлақ кемінде үш болуы тиіс. Мачтаның орнықтылығын қамтамасыз ету үшін қыртысқа еңіс бұрышы 45° - ден аспауы тиіс. Зәкір қауіпті аймақтан тыс орналасқандықтан, айлақтардың ұзындығы әдетте мачтаның ұзындығынан 1,5 есе артық болады. Егер мачтаны жылжыту қажет болса, мачталар айлағының горизонтқа еңісі 30° - тан аспауы тиіс.

Дінгектің басы айлақ пен полиспасты бекіту үшін қызмет етеді, дінгектің негізі – тіректі (қозғалмайтын немесе бұрылатын) құру және бұрма блогын орнату үшін қызмет етеді. Расчалки бекітіледі к проушинам, приваренным к оголовку дінгектің. Басы айналмалы және қозғалмайтын болуы мүмкін. Құбырлы дінгектер диаметрі 400 мм – ден астам құбырлардан, торлы дінгектер-жаймалар қосылған бұрыштардан жасалады. Жиналмалы дінгектер фланцтармен жалғанған жеке секциялардан тұрады. Бұл мачта биіктігін өзгертуге мүмкіндік береді. Биіктігі ұлғайған кезде дінгектің жүк көтергіштігі төмендейді.

Монтаждаудың әмбебап құралы ретінде мачталық көтергіштер жүк көтергіштігі 20-дан 500 т-ға дейінгі белгілі бір типті өлшемдерді шығарады. Мачталық көтергіштер базасында порталдар мен шеврлер жасалуы мүмкін. Шығырмен және полиспастпен жабдықталған және тұрақты жағдайда айлақтармен ұсталатын монтаждау дінгегі қажетті жүк көтергіштігі крандары болмаған жағдайда монтаждау жұмыстары үшін пайдаланылады. Металл дінгектер құбырлы немесе торлы құрылым болуы мүмкін (сурет. 2 а, б). Мачталардың жүк көтергіштігі олардың биіктігіне және мачтаны дайындау үшін пайдаланылған құбырлар мен бұрыштардың көлеміне байланысты.



3.1 Сурет-Дінгекті көтергіш

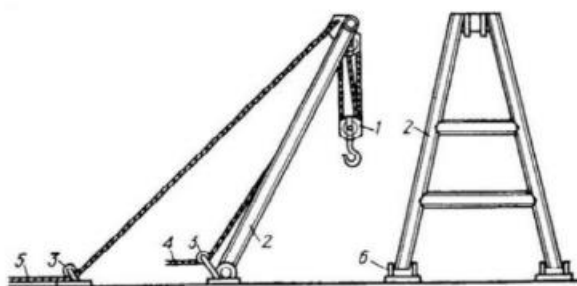
Дінгектердің көлбеуі үшін топсалы тірек көзделеді. Сондай-ақ, 180° жүкпен дінгекті бұруды жүзеге асыруға мүмкіндік беретін бұрылыс тіректері қолданылады. Бұл жағдайда мачтаның айлақтарында мачтаның еңкеюі және бұрылуы кезінде айлақ ұзындығын өзгертуге мүмкіндік беретін

полиспастар орнатылады. Бұл ретте дiңгектiң төменгi жағы башмақтағы көлденең топсаға бекiтiледi, ол өз кезегiнде iрgetасқа тiк топсамен бекiтiледi. Дiңгектi бұру тек көлбеу жағдайда жүзеге асырылады. Мачтаның шарлы тiректерi мачтаның өзiн шарнир айналасына бұрылу әдiсiмен монтаждау мүмкiндiгi үшiн қолданылады. Үлкен биiктiктегi және жүк көтергiштiктiң монтаждау дiңгектерiнiң меншiктi металл сыйымдылығы 0,25-0,35 тең, яғни дiңгектiң салмағы 3 /1 – 4 /1 көтерiлетiн жүктiң салмағынан. Дiңгектердiң биiктiгi тұғырдағы аппарат биiктiгiнiң 0,75-1,15 шегiнде ауытқиды.

Бiрақ порталдардың құрылымы П-тәрiздi пiшiндi (тiк бұрышты жалпақ рама) бар. Оны көлбеу жағдайда ұстап тұратын зәкiрлер мен айлақтар тербелу жазықтығында болады. П-тәрiздi құбырлы порталдар диаметрi 1400 мм және одан жоғары құбырлардан дайындалады. Торлы порталдың ригелi құбырдан жасалады. Порталдардың меншiктi металл сыйымдылығы 0,33 – 0,37.



3.2 Сурет-Портал



1 – жүк полиспаст; 2 – шевр; 3 – бұру блогы; 4 – жүк полиспастының тармағы; 5 – шевр көлбеу бұрышын өзгертуге арналған арқан; 6-топсалы тiрек.

3.3 Сурет -Шевра

Шевром а-тәрiздi көтергiш деп аталады. Шевр жүк полиспастынан басқа шевр көлбеуiн өзгертуге арналған бұрғыш блокпен және тартқыш полиспастпен жабдықталады (4-Сурет.). Шеврлердi екi полиспастамен: шеврдiң бас жағына iлiнген жүктi көтеруге арналған бiр жүкпен және шеврдiң көлбеуiн өзгертуге арналған басқалармен жарақтандырады.

Жүк полиспастының қағып түсiретiн жiп аяқтардың бiрi бойынша пятқа қарай, ал одан кейiн бұру блогы арқылы жүк шығырына қарай жүредi. Жүк шығыры: жылжымалы шеврлерде —шевр рамасында, ал стационарларда-зәкiрде орнатылады. Шеврлердiң дiңгекке қарағанда бүйiр вантасы жоқ. Шеврлер құбырлардан немесе илектеу профильдерiнен (тұтас және торлы) орындалады. Ауыр салмақты элементтердi көтеру үшiн (массасы 1-ден 50 т-ға дейiн), сондай-ақ ауыр конструкцияларды аудару үшiн шеврлердi қолданады.

Такелаждық жұмыстар үшін автомобиль крандары мен автотиегіштерді пайдалану мүмкін емес цех ішінде өздігінен монтаждалатын козл крандары қолданылады. Ешкі крандары ашық қоймаларда және ірілендірілген-құрастыру алаңдарында қолданылады (сурет. 5). Оларды мұнаралы крандар сияқты мақсаттар үшін пайдаланады. Козлалық Кранның тіректері Кранның қозғалу механизмдері бар жүру арбаларына орнатылады.



3.4 Сурет-Козловой кран

Кранды басқару тіректе немесе ригельде орналасқан кабинадан жүргізіледі. Кранның орнын ауыстыру Кранның аралығына тең жолтабаны бар рельстік жолдар бойынша жүзеге асырылады. Өздігінен монтаждалатын козл крандары іргетастары көп үй-жайларда (компрессорлық және сорғы станцияларында және т.б.) жабдықтарды, сондай-ақ ұзындығы бойынша едәуір габариттері бар жабдықтарды (нан пісіру пештері, туннель типті кептіргіштер және т. б.) монтаждау кезінде қолданылады. Кранның тірек конструкциялары 24-тен 34 м дейін ілгекті көтеру биіктігін өзгертуге мүмкіндік беретін ендірмелерге ие. Кран екі қол шығырлармен жабдықталған, олардың көмегімен оны тік күйге көтереді, сондай-ақ Кранның маневрленуін және көлбеу учаскелердегі жұмыс қауіпсіздігін арттыратын құрылғымен және гуммирленген жиектері бар өзі орталықты дөңгелектермен жабдықталған.

Глоссарий



Полиспа́ст-жылжымалы және қозғалмайтын обоймаларға жиналған блоктардан тұратын, тізбектелген және күште немесе жылдамдықта ойнатуға арналған жүк көтергіш құрылғы.

Топса-айналмалы кинематикалық бу, яғни айналмалы қозғалысты қамтамасыз ететін екі бөліктердің жылжымалы қосылуы:

- жалпы осьтің айналасында;
- жалпы нүкте айналасында;
- тең бұрыштық жылдамдықпен.

Фланец (*жалпақ сақина немесе диск*)-құбырларды, құбыр арматурасын берік және герметикалық жалғау, құбырларды бір-біріне, машиналарға, аппараттарға және сыйымдылықтарға қосу, біліктерді және басқа да айналмалы бөлшектерді қосу үшін қызмет ететін бұрандамалар мен шпилькаларға арналған тесіктері бар шаршы, дөңгелек немесе өзге де нысандағы тегіс бөлшек.

Топса-айналмалы кинематикалық бу, яғни екі бөлікті жылжымалы жалғау, ол айналмалы қозғалысты қамтамасыз етеді: Жалпы осьтің айналасында; жалпы нүктенің айналасында; тең бұрыштық жылдамдықпен.

Фланец (*жалпақ сақина немесе диск*) – құбырларды, құбыр арматурасын берік және герметикалық жалғауға, құбырларды бір-біріне, машиналарға, аппараттарға және сыйымдылықтарға қосуға, біліктерді және басқа да айналмалы бөлшектерді қосуға арналған шаршы, дөңгелек немесе бұрандамалар мен шпилькаларға арналған саңылаулары бар өзге де нысандағы тегіс бөлшек.



Жеке бағалау тапсырмасы

№ 12 Тапсырма.

Дұрыс жауапты табыңыз ба?

1. Қалыптық тежегіштер пайдаланылады:

- а) шығырларда және жеке электр жетегі бар крандардың механизмдерінде;
- б) шығырларда және топтық жетегі бар крандардың механизмдерінде;
- в) талдарда;
- г) шығырларда;
- д) барлық жауаптар дұрыс.

2. Тартқыш органы бар тасымалдаушы жабдыққа:

- а) бұрандалы транспортерлер және тербелмелі конвейерлер;
- б) таспалы және қырғыш транспортерлер, шөмішті элеваторлар;
- в) лақтырылатын транспортерлер мен рольгангтар;
- г) қырғыш транспортерлер, шөмішті элеваторлар;
- д) тербелмелі конвейерлер және лақтырылатын транспортерлер.

3. Егер жүк көтергіш машинада жүк екі арқанға ілінсе, тек бір арқанды ауыстыруға (тозуына байланысты) рұқсат етіледі ме?

- А) жол беріледі;
- б) жол берілмейді;
- в) сол диаметрлі арқанға ғана рұқсат етіледі;
- г) басқа диаметрлі арқанға ғана жол беріледі;
- д) барлық жауаптар дұрыс.

4. Қозғалыс механизмінің жұлдызшаларында тіс қалыңдығының тозуының рұқсат етілген пайызы?

- а) 8;
- б) 10;
- в) 15;
- г) 20;
- д) 25.

5. Полиспаст:

- а) Кранның тірек конструкциясы;

- б) икемді элементпен жанасатын жылжымалы немесе қозғалмайтын блоктар жүйесі;
- в) барабанда арқанды бекітуге арналған құрылғы;
- г) механизмді тежеуге арналған құрылғы;
- д) шевр көлбеуін өзгерту жүйесі.пускается;

6. Жүк арқандарын тексеру аралығы?

- а) 3 ай;
- б) әр 15 күн сайын;
- в) жыл;
- г) әр 10 күн сайын;
- д) күн сайын.

7. Сирек пайдаланылатын Жүк қармаушы айлабұйымдарды қарау мерзімі?

- а) оларды жұмысқа берер алдында;
- б) 2 жылдан кейін;
- в) бір жылдан кейін;
- г) 6 айдан кейін;
- д) 15 күннен кейін.

8. Алмалы-салмалы Жүк қармаушы құрылғыларды тексеру нәтижелері тіркеледі:

- а) вахталық журналға;
- б) жүк қармайтын құралдарды есепке алу және тексеру журналына;
- в) жүк көтергіш машинаның паспортына;
- г) жүк көтергіш машинаның паспортына және жүк қармайтын құралдарды есепке алу және тексеру журналына;
- д) механика журналына.

9. Алмалы-салмалы Жүк қармаушы айлабұйымдарды сынау жүктемесі (Жүк көтергіштіктен % - бен артық):

- а) 30;
- б) 25;
- в) 20;
- г) 10;
- д) 0.

10. Траверсті қарау мерзімділігі?

- а) жыл;
- б) 10 күн;
- в) ай;
- г) 6 ай;
- д) 20 күн.



Студенттердің өзіндік

№ 2 Тапсырма.

Тиеу-түсіру жұмыстарын жүргізу үшін көтергіш-көлік құрылғыларын жаңарту(жаңғырту) үшін Сіздің шешіміңізді эскиздер түрінде ұсыныңыз.

- Жұмыс жылдамдығын арттыру үшін;
- Уақытты үнемдеу мақсатында;

Жүктің тұрақтылығын қамтамасыз ету үшін.

Бұл шешімдер мынадай бір немесе бірнеше нәтижелерге қол жеткізу мақсатында тиеу-түсіру жұмыстарын жүргізу үшін көтергіш-көлік құрылғыларын жетілдіруді, жаңғыртуды болжауға тиіс:

- Өнімділігін арттыру;
- Жабдықтың тұрақтылығын арттыру;
- Такелаждық жұмыстарға уақытты үнемдеу;
- Конструкциялық және қосалқы материалдарды үнемдеу;
- Энергия ресурстарын үнемдеу.

Осы аспектілермен бірге көтергіш-көліктік құрылғылар конструкцияларының даму мүмкіндігін қарастырыңыз. Яғни, технологиялық процестердің дәлдігін, тұрақтылығын, сенімділігін, басқарылуын және тұрақтылығын арттыру.

Соңында нәтижелері бойынша сіздің жұмысыңызға қорытынды жазыңыз.



Ақпаратпен жұмыс

№ 4 Тапсырма.

Оқу материалының негізінде кластерлерді толтырыңыз:



Тақырып 3.3. КӨТЕРГІШ-КӨЛІК МАШИНАЛАРЫМЕН ЖҰМЫС ІСТЕУ КЕЗІНДЕГІ ҚАУІПСІЗДІК ТЕХНИКАСЫНЫҢ ТАЛАПТАРЫ.

Зерттеуге арналған материалдар

Тиеу-түсіру жұмыстары кезіндегі негізгі қауіпсіздік шараларын ескеру өте маңызды.

Жүк көтергіш және көтергіш-көлік механизмдерін пайдалану кезінде қауіпсіздікті қамтамасыз ету мақсатында жұмысшылар оларды пайдалану ережелерімен жақсы танысуы тиіс.

Жұмысшылар құрылғы, күтім жасау және механизмдерді басқару бойынша алдын ала нұсқау алуы тиіс.

Пайдалануға тек қана жарамды машиналар жіберіледі - жұмыс басталар алдында көтергіш-көлік жабдығы элементтерінің жұмыс жай-күйіне міндетті түрде тексеру жүргізу керек. Тек жарамды көтергіш және көтергіш-көлік механизмдерін пайдалануға рұқсат етіледі. Салмағы механизмнің жүк көтергіштігінен асатын жүктерді көтеруге және ауыстыруға жол берілмейді.

Жүк көтергіш жылжымалы консоль кранының көмегімен аударылуын болдырмау үшін тегіс көлденең алаңда жүзеге асырылады. Жүкті тасымалдау кезінде кран тегіс, жаюсыз қозғалуы тиіс. Жүкті көтеру кезінде жүк тізбегі әрқашан тік болуы тиіс.

Пайдалануға жарамды жабдық ғана рұқсат етіледі. Конвейерлердің, көтергіштердің жанында оларды пайдалану ережелері мен ескерту тақтайшалары ілінуі тиіс.

Көтергіш-көлік жабдықтарындағы жұмыс қауіпсіздігі уақытында тексерумен, жөндеумен және сынаумен қамтамасыз етіледі. Көтергіштерді сынау және техникалық куәландыру жылына кемінде 1 рет.

Жабдықтың әрбір түріне паспорт және пайдалану жөніндегі Нұсқаулық болуы тиіс. Паспортта жүргізілген жөндеу және тексеру туралы барлық мәліметтер көрсетіледі.

Жүктерді көтеру және тасымалдау үшін кез келген механизмдерді пайдалану кезінде жүкті бекітудің сенімділігі мен беріктігіне ерекше назар аудару керек.

Көтергіш-көлік жабдығын пайдалану кезінде қауіпті аймақтарды қоршаусыз, жерге тұйықтау болмаған немесе ақаулы болған жағдайда, электр құралдары ақаулы жұмыс істеуге тыйым салынады. Жабдықтың шамадан тыс тиелуіне жол беруге, жабдықтар қозғалысы кезінде жүктерді қоюға, адамдар өтетін алаңдардың үстінен жүктерді тасымалдауға, егер бұл нұсқаулықта көзделмеген болса, адамдарды тасымалдауға, жабдық қозғалысының белгіленген жылдамдығынан асыруға, жұмыс істеп тұрған жабдықты қараусыз қалдыруға болмайды.

Конвейердің тартқыш тізбектерінде бүйір қоршаулары болуы тиіс. Аспаптарды конвейердің тартқыш тізбегінде қалдыруға және жұмыс кезінде конвейерді жөндеуге тыйым салынады.

Электр механикалық көтергіштерді мұқият жерге қосу қажет. Агрегаттарды крандардың көмегімен көтеру кезінде жұмысшыларға жүк астында тұруға тыйым салынады. Электр жетегі бар көтергіш-көлік машиналарының металл конструкциялары жерге қосылуы тиіс.

Жүктерді көтеру және тасымалдау кезіндегі еңбек қауіпсіздігі едәуір дәрежеде көтеру-тасымалдау құрылғыларының конструктивтік ерекшеліктеріне байланысты.

Көтергіш механизмдердің дайындалуына, материалына, дәнекерлеу сапасына, беріктігіне, құрылғысына, қондырғысына, пайдалануына қатысты барлық бөліктері, бөлшектері мен қосалқы құралдары тиісті техникалық шарттарға, стандарттарға, нормалар мен ережелерге сәйкес қанағаттандыруы тиіс.

Көтергіш-көлік құрылғыларын пайдалану қауіпсіздігі механизмдердің барлық қозғалатын немесе айналатын бөліктерін қоршауды талап етеді. Жұмысшылардың қозғалу кезінде қозғалатын жүктермен және механизмдермен көзделмеген байланысын болдырмау, сондай-ақ механизмдердің, қосалқы, жүк қармайтын және тостаған айлабұйымдардың сенімді беріктігін қамтамасыз ету қажет.

Көтергіш-көлік құрылғыларын қауіпсіз пайдалануды қамтамасыз ету үшін қауіпсіздік құралдарымен және қашықтықтан басқару жүйелерімен жабдығталады. Әрбір куәландыру кезінде механизмдер тексеруден өтеді. Тексеру механизмдердің және электр жабдықтарының, тежегіштердің және басқару аппаратурасының жұмысын тексерумен сүйемелденеді.



Глоссарий

Тартқыш шынжыр-конвейерлердің тартқыш органы ретінде пайдаланылатын және үлкен қадамдармен және ұзындықтармен сипатталатын шынжыр.

Конвейер-өңделетін өнімді бір жұмыстан екіншісіне үздіксіз жылжытуға

немесе жүктерді тасымалдауға арналған құрылғы.

Көтеру-тасымалдау машиналары-тік, көлденең және көлбеу жазықтықтарда жүк тиеуді зауыттар шегінде салыстырмалы шағын қашықтыққа ауыстыруға арналған машиналар. ПТМ өнеркәсіпте көтергіш-көлік және тиеу-түсіру жұмыстарын механикаландырудың негізгі құралы болып табылады



Жеке бағалау тапсырмасы

№ 13 Тапсырма.

Сізге тест түрінде тапсырмалар ұсынылады. Дұрыс жауаптарды таңдаңыз:

1. Көтергіш механизмдерді пайдалану кезіндегі қауіпсіздік техникасының талаптары:

- а) Жүкті көтеру биіктігін шектегішті орнату;
- б) соңғы ажыратқыштарды орнату;
- в) айдап кетуге қарсы құрылғыларды орнату;
- г) жүк көтергіштік көрсеткіштерін орнату;
- д) көпірлі крандарда люктің және кабина есігінің блоктау құрылғыларын орнату; мұнаралы крандардың бұрылуын шектегіштер.

2. Көтергіш-көлік механизмдеріне қызмет көрсетуге арналған тұлғалар:

- а) біліктілік комиссиясымен аттестатталмаған 18 жасқа толмаған адамдар;
- б) біліктілік комиссиясымен аттестатталған 18 жасқа толмаған адамдар;
- в) біліктілік комиссиясымен аттестатталған 18 жасқа толмаған адамдар;
- г) біліктілік комиссиясымен аттестатталмаған 18 жасқа толмаған адамдар;
- д) барлық жауаптар дұрыс.

3. Жүк көтергіш машинаны ішінара куәландыру жиілігі?

- а) 3 жылда кемінде 1 рет;
- б) 5 жылда кемінде 1 рет;
- в) жарты жылда кемінде 1 рет;
- г) жылына 1 реттен кем емес;
- д) барлық жауаптар дұрыс.

4. Жүк көтергіш машиналарға арналған жарылыс және өрт қауіпті аймақтың класы көрсетіледі:

- а) механика журналында;
- б) жүк көтергіш машина пайдаланылатын ұйымның өртке қарсы нұсқаулығында;
- в) жүк көтергіш машинаның паспортында.
- г) жүк көтергіш машинаны пайдалану жөніндегі басшылықта;
- д) барлық жауаптар дұрыс.

5. Жүк көтергіш машиналардың тұрақтылығын есептеу кезінде:

- а) жүктемені кенеттен алып тастау;
- б) сынақ жүктемесінің әсері;
- в) жүктің болмауы (өз тұрақтылығы);
- г) монтаждық (демонтаждық) жүктемелердің әрекеті;
- д) жүктің әрекеті (жүк тұрақтылығы).

6. Жүкті көтеру механизмдері орындалады

- а) жүкті түсіру тек резервтік қозғалтқыштан жүзеге асырылуы;
- б) жетекті тежегішсіз қосу мүмкіндігін болдырмау үшін;
- в) тежегішсіз жетекті өшіру мүмкіндігін болдырмау үшін;
- г) жүкті түсіру тек жұмыс істеп тұрған қозғалтқышта жүзеге асырылуы үшін;
- д) барлық жауаптар дұрыс.

7. Жүк көтергіш машиналардың жүріс дөңгелектері қандай материалдан жасалады?

- а) болаттан жасалған;
- б) шар тәрізді графиті бар беріктігі жоғары шойыннан;
- в) шойын;
- г) беріктігі жоғары алюминий қорытпаларынан;
- д) барлық жауаптар дұрыс.

8. Жүк көтергіш машинада қолданылатын болат арқанға арналған құжат:

- а) оларды сынау туралы мамандандырылған ұйымның құжаты;
- б) арқандарды дайындаушының олардың сапасы туралы құжаты;
- в) оларды қолданудың техникалық шарттары;
- г) жабдық төлқұжатымен;
- д) механика журналы.

9. Болат арқандағы қысқыштардың ең аз саны?

- а) 1;
- б) 2;
- в) 3;
- г) 5;
- д) 7.

10. Жүк көтергіш машиналарда қандай зәкірлік шынжырлар пайдалануға жатады?

- а) қысусыз;
- б) қысқыш;
- в) кергішсіз;
- г) кергіштермен;

д) барлық жауаптар дұрыс.



Жеке бағалау тапсырмасы

№ 14 Тапсырма.

"Көтергіш-көлік машиналарымен жұмыс істеу кезіндегі қауіпсіздік техникасының талаптары" тақырыбы бойынша презентация түрінде, презентацияның сапасын бағалау критерийлеріне сүйене отырып, ақпаратты ұсыныңыз. Аудитория алдында сөз сөйлеңіз (5 мин).

Презентация сапасының критериясы
Мазмұны: презентация сабақ тақырыбы бойынша толық, түсінікті ақпаратты қамтиды
Құрылымы: <ul style="list-style-type: none">• слайдтар саны сөз сөйлеудің мазмұны мен ұзақтығына сәйкес келеді;• сөз сөйлеу айқын және түсінікті (5 минуттық сөз сөйлеу үшін 7 слайдтан артық емес пайдалану ұсынылады);• титулдық слайдтың және қорытынды слайдтың болуы.
Сөйлеу нормаларын сақтау (мәтінде және сөз сөйлеуде)
Көрнекілік: <ul style="list-style-type: none">• мәтін оңай оқылады;• ақпараттың көрнекілік құралдары (кестелер, схемалар, графиктер және т. б.) қолданылады.)
Дизайн: <ul style="list-style-type: none">• слайдтарды рәсімдеу тақырыпқа сәйкес келеді, мазмұнды қабылдауға кедергі болмайды;• үш түстен артық пайдаланылды.
Тұсаукесерге бөлінген уақыт шеңберін сақтау (сөз сөйлеу регламенті 5 минут)
Сөз сөйлеудің қисындылығы, нақтылығы
Аудиториямен байланыс, шешендік өнер дағдыларын меңгеру
Сыртқы түрі, ұқыптылығы

IV БӨЛІМ. ӨНДІРІСТІК ҚЫЗМЕТТЕ ТЕХНОЛОГИЯЛЫҚ ПРОЦЕСТЕРДІ МЕХАНИКАЛАНДЫРУ ЖӘНЕ АВТОМАТТАНДЫРУ ҚҰРАЛДАРЫН ПАЙДАЛАНУ.

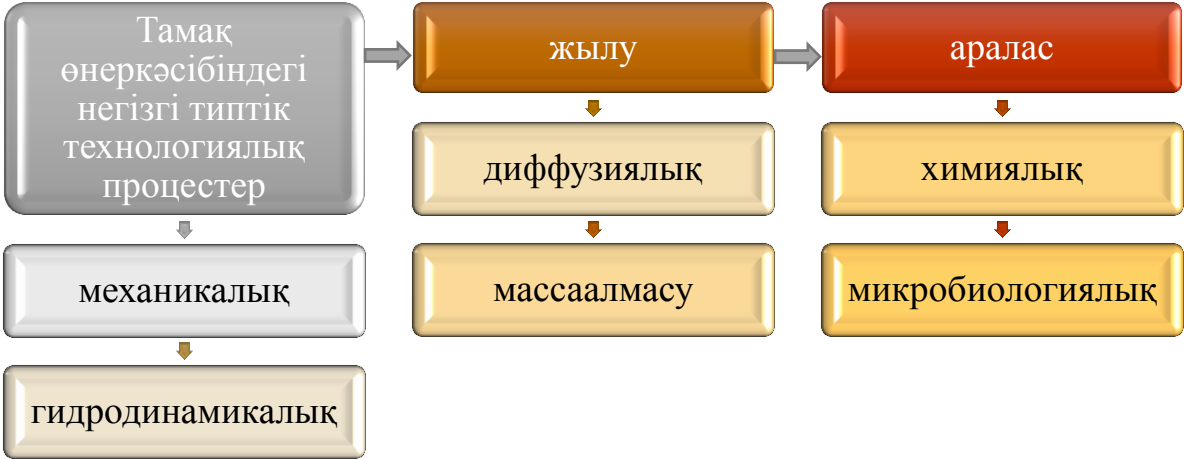
4.1 Тақырып ТАҒАМ ӨНДІРІСІН АВТОМАТТАНДЫРУ.

**Адамдарда ғылымға қарағанда күшті және жеңіс күші жоқ.
М. Горький**

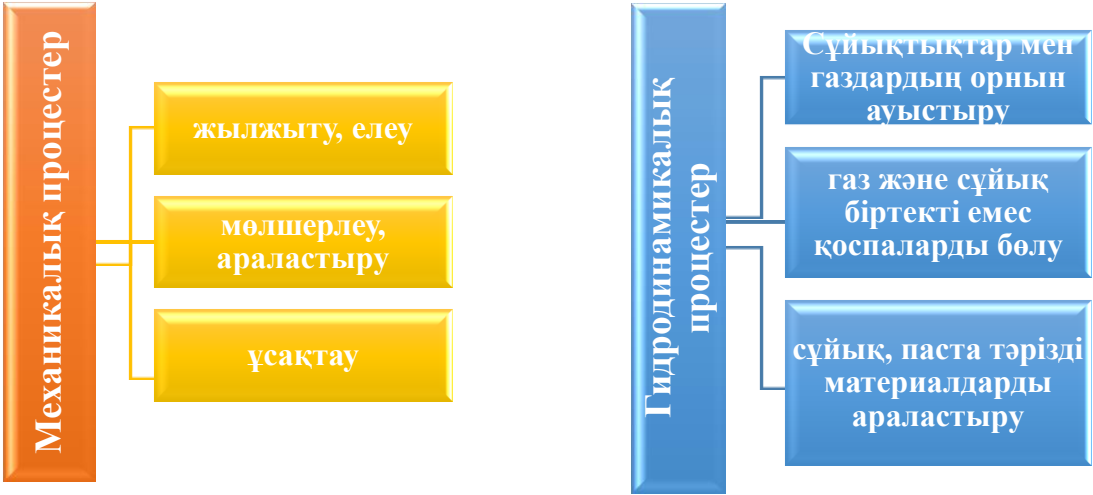
Зерттеуге арналған материалдар

Тамақ өнеркәсібіндегі типтік технологиялық процестердің жіктелуі

Тамақ өнеркәсібі әртүрлі салалардың көп санымен сипатталады. Өз кезегінде іс жүзінде әрбір саланың жеке технологиялық процестері бар әртүрлі өндірістері бар. Олар аппаратуралық және конструктивтік ресімдеу, қолданылатын шикізат түрлері, шикізат пен жартылай фабрикаттарды өңдеу тәсілдері, қолданылатын энергия түрлері бойынша ерекшеленеді. Алайда, технологиялық үрдістер технологиясы тұрғысынан және әсіресе технологиялық процестерде жалпы көп нәрсе бар.

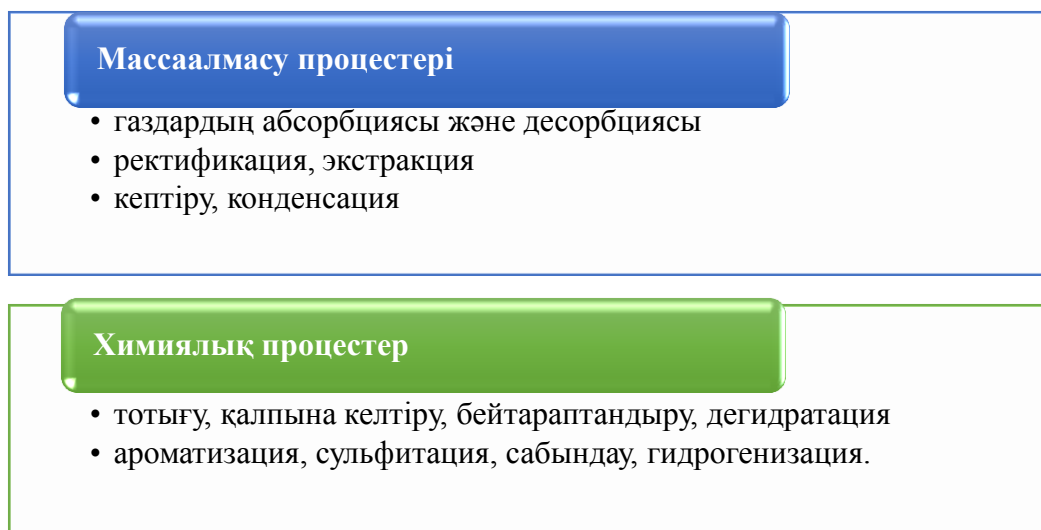


4.1-Схема-Тамақ өндірісінің негізгі процестері





4.2-Схема-механикалық, гидродинамикалық және жылу процесерін жіктеу



4.3-Схема-массаалмасу, химиялық процесердің жіктелуі



4.4 – Схема-микробиологиялық процесердің жіктелуі

Тамақ өндірісінің технологиялық процесері оларда болып жатқан құбылыстардың күрделілігімен сипатталады. Сонымен қатар, көптеген тамақ өндірісінің әрбір технологиялық процесі әртүрлі типтік процесердің жиынтығын қамтиды. Мысалы, қант қызылшасы өндірісінің диффузиялық

процесі негізгі типтік процестер ретінде массаалмасу және жылу процестерін қамтиды. Нан пісіру, макарон өндірісінде пісіру, қамыр дайындаудың технологиялық процесі типтік механикалық және микробиологиялық процестерді қамтиды. Сыра ашытқысын өндірудің технологиялық процесі жылу, микробиологиялық, гидравликалық типтік процестерді қамтиды. Толық тізімді тамақ өнеркәсібінің кез келген саласы үшін жалғастыруға болады.

Мазмұндалған қорытынды жасауға мүмкіндік береді, тамақ өндірісінің технологиялық процестерін автоматтандыру мәселелерін зерттеу кезінде технологиялық процестерді қатаң Үлгі етіп бөлуді жүзеге асыру және оларды топтар бойынша бірлесіп қарастыру қиын.

Осының салдарынан келесі тәсіл қызығушылық тудырады. Сонымен қатар, әр түрлі жергілікті автоматтандыру объектілері үшін автоматтандыру объектілері ретінде типтік технологиялық процестерді қарастырайық. Бұл ретте автоматтандырудың жергілікті объектілері деп Автоматты өлшеудің, бақылаудың, реттеудің жергілікті жүйелерін әзірлеу көзделетін объектілерді түсінетін боламыз. Басқару. Әрбір Технологиялық процесте осындай жергілікті автоматтандыру объектілерінің белгілі бір жиынтығы бар.

Шын мәнінде, мысалы, диффузиялық процесс автоматтандыру объектісі ретінде әртүрлі жергілікті өлшеу, бақылау, реттеу және басқару объектілерін қамтиды.

Атап айтқанда, реттеудің жергілікті объектілеріне экстрагацияланатын орта мен экстрагенттердің шығыстарын, ортаның РН деңгейлерін, өнімділікті реттеу объектілері жатады. Жылу процестері ұқсас позициялардан қарастыра отырып, оларға жергілікті автоматтандыру объектілері, мысалы, деңгейді, температураны, Шығысты реттеу объектілері тән деп қорытынды жасауға болады. Микробиологиялық процестерде, мысалы сыра ашытқысын өндіру процесінде бұрын кездескен температураны, деңгейін реттеудің жергілікті объектілері бар. Мұндай қарау, әрине, тамақ өнеркәсібінің басқа да өндірістік процестерін қолайлы. Демек, типтік технологиялық процестер өз құрамында жергілікті өлшеу, бақылау, басқару, реттеу объектілері бар. Жергілікті объектілердің нақты түрлері және олардың саны қарастырылатын технологиялық процестің ерекшеліктерімен анықталады.

Айтылған тәсілде тағам өндірісі үдерістеріндегі автоматтандырудың типтік объектілерінің саны айтарлықтай шектеледі. Бұл әрбір типтік автоматтандыру объектісі үшін бір немесе бірнеше типтік автоматтандыру сұлбасын жасауға мүмкіндік береді. Автоматтандыру жүйесінің жергілікті жүйесін әзірлеу кезінде белгілі бір топтың нақты типтік технологиялық процесін аппаратуралық іске асыруды есепке алу маңызды мәнге ие. Бұл аппаратуралық іске асырудың әр түрлі конструкциялары 1-тарауда қарастырылған объектінің статикалық және динамикалық сипаттамалары мен параметрлеріне айтарлықтай әсер етеді, мысалы, барабанды кептіруде немесе қайнайтын қабаты бар кептіргіште осы объектілердің динамикалық қасиеттері айтарлықтай ерекшеленетін болады. Сонымен қатар,

технологиялық процесті автоматтандыру объектісі ретінде сипаттау үшін, біріншіден, ол қандай үлгілік технологиялық процеске жататынын және екіншіден, оның аппаратуралық іске асырылуы қандай екенін анықтау қажет. Бұл ақпарат болған кезде автоматтандырудың типтік объектісі толық көлемде анықталады.

Бұл тарауда әртүрлі тағамдық өндірістердің технологиялық процестерінің технологиялық процестерінің құрамына кіретін типтік технологиялық процестерге тән жекелеген жергілікті автоматтандыру объектілерін және оларды автоматтандырудың тиісті типтік жүйелерін қарастырған жөн. Автоматты өлшеу және бақылау арнайы пәнде егжей-тегжейлі зерттелгендіктен, а басқару, блоктау және сигнал беру сұлбаларын құру мәселелері осы оқулықтың 3-тарауында қарастырылады, осы тарауда негізінен жергілікті автоматты реттеу жүйелерін құру мәселелерін қарастырайық.

Осылайша, қандай да бір технологиялық процесті автоматтандыру кезінде ең алдымен, қандай үлгілік технологиялық процесті анықтау мақсатында оған талдау жүргізу керек. Ол автоматтандырудың типтік жергілікті объектілеріне шартты түрде бөлінуі мүмкін.

Әрбір автоматтандыру объектісі үшін негіз ретінде автоматтандырудың тиісті үлгі схемасын қолдануға болады. Бұл схеманы қажетті түзету қарастырылып отырған Технологиялық процестің және оның аппаратуралық іске асырылуының жеке ерекшеліктерімен анықталады.

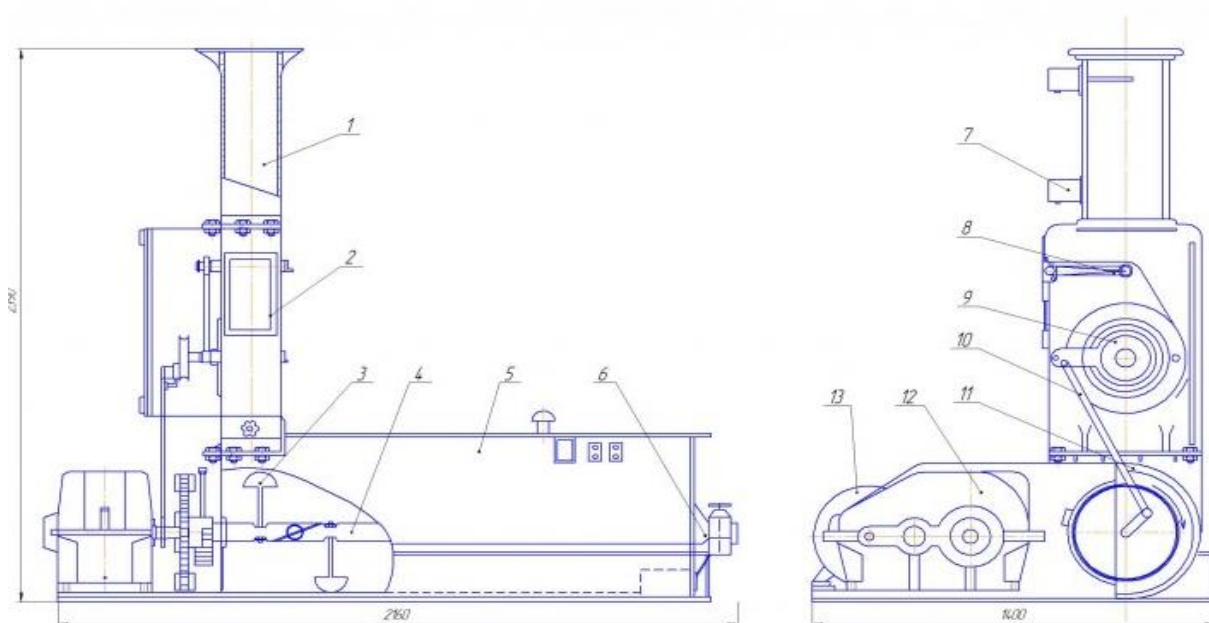


4.1 Сурет-Тамақ өнеркәсібіндегі автоматтандыру

Енді х-12 (Д) типті ең көп таралған үздіксіз әрекет ету машинасын пайдалану с қамыр дайындау процестерін автоматтандыру схемасын қарастырайық.

Х-12 (Д) илеу машинасын пайдалана отырып, қамырды үздіксіз дайындаудың технологиялық процесі күрішті суреттейді. 2. Қамырды дайындау учаскесінде ұнмен өндірістік бункер, илеу машинасына ее беру транспортер-мөлшерлегіші, пісіру мөлшерлегіші, х-12 (Д) машинасының өзі

және қамыр бөлгіш орналасқан.



1-келтеқұбыр; 2-терезе; 3-қалақша; 4-араластырғыш білік; 5-шығыстық келтеқұбыр; 6-араластырғыш сыйымдылық; 7-деңгей датчигі; 8-ворошитель; 9-фрикциялық храповик; 10-қисық тәрізді-шатундық механизм; 11-тісті беріліс; 12-редуктор; 13-электрқозғалтқыш.

4.2 Сурет-Қамыр илеу машинасын автоматтандыру

Қамырды дайындаудың үздіксіз процесінің технологиялық процесі келесіден тұрады. Ұн және сұйық жартылай фабрикат-опара мөлшерлеуіштердің көмегімен үздіксіз илеу машинасына беріледі, біртекті масса – қамыр пайда болғанға дейін онымен араластырылады, ол содан кейін бөлу машинасына түседі. Соңғысының жоғарғы бөлігінде бөлу алдында қамырды ашытуға арналған бункер бар.

Қамырды үздіксіз дайындау процессінің сапалық көрсеткіштеріне әсер ететін кейбір ерекше ерекшеліктері бар. Ең алдымен бұл қатарлар жартылай фабрикаттың немесе түпкілікті өнімнің ақауларын түзету мақсатында оларды қайталау мүмкіндігін болдырмайтын технологиялық операциялардың бекітілген дәйектілігі. Осылайша, егер порциялық илеу кезінде қамырдың ылғалдылығы шектерден асып кетсе, онда илемді қайталауға болады, оларды қажетті компоненттің қажетті мөлшерін қосып, нормаға дейін жеткізуге болады. Үздіксіз иленген кезде бұл болмайды; ылғалдылығы бойынша ауытқуы бар илеу машинасынан шыққан қамырды түзетуге болмайды. Сондықтан үздіксіз илеу процесінде қажетті ылғалдылықпен қамырды тек қана компоненттердің бірін машинаға беруді реттеуге болады, мысалы, булау.

Ұнның 30-35% рецептуралық мөлшері жұмсалатын сұйық бірінші фазаны (опараны) пайдалану. Ее тасымалдауды жеңілдетеді, жабдық жұмысының тұрақтылығын арттырады, қамыр дайындау процесін басқаруды жеңілдетеді және ұнды ашытуға шығындарды төмендетеді. Дайындықтың

әртүрлі сатыларындағы өндірістік үдерістегі өнімнің көлемі мен консистенциясына аппаратураның сыйымдылығы мен типі, а демек, қамыр дайындау агрегатының барлық кешенінің габариттік өлшемдері мен массасы тәуелді болады. Бұдан басқа, өнім көп болған сайын және тұтқырлығы жоғары болған сайын, соғұрлым энергияны машина мен аппараттардың технологиялық тізбегі бойынша жылжытуға жұмсауға болады. Осы тұрғыдан алғанда, ылғалдылығы 65-67% сұйық опарда қамырды екі фазалы дайындау, сондай-ақ ылғалдылығы 42-45% қалың бірінші фазаны пайдаланатын со схемамен салыстырғанда даусыз артықшылығы бар. Осылайша, тұтыну өнімділігі тең болған жағдайда, ашыту сұйықтығын ашытуға арналған жұмыс сыйымдылығы қалың опарда жұмыс істеген жағдайда қажетті сыйымдылықтан едәуір аз. Осы артықшылықтарды ескере отырып, қара бидай ұнынан қамырды илегенде сұйық ашытқыны пайдалану мүмкіндігімен сұйық опарада әр түрлі сорттардан қамырды екі фазалы дайындау схемасын қолданған жөн.

Қамырды дайындаудың үздіксіз процесін автоматтандыру схемасы ұн температурасын, пісірме мен қамырды бақылауды, илеу машинасында және қамырды ашытуға арналған бункерде және бөлгіште ұн мен қамырдың деңгейін дабылдамауды, қамырды илеу машинасында қамырдың консистенциясын бақылау мен реттеуді, қамырдың консистенциясының өзгеруіне байланысты жабдықтар мен атқарушы механизмдердің электр жетектерінің жұмысын жергілікті және автоматты басқаруды көздейді. Булау мен қамырдың температурасы олардың сапасына әсер ететін негізгі параметрлердің бірі болып табылады және оларды дайындау процесінің басында әдетте илемге түсетін ингредиенттердің температурасын тұрақтандыру жолымен ұсталады. Ашытқы мен қамырдың негізгі массасын ұн мен су құрайды, ал қалған компоненттер – ашытқы, тұз және т.б. – салыстырмалы түрде аз емес, сонымен қатар соңғылардың температурасы оларды дайындау барысында реттеледі, онда пісіру температурасы мен қамыр температурасын реттеу араластыратын ұн температурасын есепке ала отырып, илемге берілетін судың температурасын реттеуге түседі. Қамыр дайындау бөліміндегі ауа температурасы әдетте пісіру және қамыр температурасымен өлшенеді, ашыту процесіндегі температура шамасы шамалы өзгереді және технологиялық талаптарда рұқсат етілген шектерге шықпайды. Сондықтан өндірістік жағдайларда берілген шектерден ее ауытқуына жол бермеуге тырыса отырып, ұн температурасын, буларды және қамырды өлшеумен ғана шектеледі.

Температураны бақылау Ш-69 типті логометрлермен жиынтықта жұмыс істейтін ТСМ-5071 кедергісінің термопреобразовательмен жүзеге асырылады. Илеу машинасына түсетін ұн деңгейін бақылау илеу және бөлу машиналарындағы қамырдың деңгейін-СБК кондуктометрлік деңгей өлшегіштердің көмегімен МДУ – 2С, а типті аспаппен жүзеге асырылады.

Опарлар мен қамырдың ылғалдылығы ең маңызды технологиялық параметр болып табылады, алайда ее анықтаудың тура тәсілі өте көп еңбекті

кажетсінетін және ұзын, бұдан басқа, ұнның ылғалдылығын бақылауды есепке ала отырып, сұйық ингредиенттерді мөлшерлеу торабын автоматтандыру кезінде опарлар мен қамырдың ылғалдылығын тікелей бақылау қажеттілігін жоққа шығарады.

Нан пісіру практикасында және теориялық зерттеулерде қамырдың ылғалдылығын жанама түрде оның консистенциясы бойынша анықтайды. Осы мақсатта қамыр илейтін машинада камерасы бар шнекті айдағыш болып табылатын акт консистометр орнатылған. 1Б сезімтал элементі ДМ-23573 дифманометрінің мембраналық бөлгіш және 1Б сезімтал элементі орнатылған тарылтатын құрылғымен аяқталады. Оның қысымының импульсі 10В типті КСПД-2-040 с аспабына беріледі, 9Г ауыстырып қосқыш арқылы 9А атқару механизміне әсер ететін реттеуішпен беріледі.

Дайындалған қамыр қамыр бөлгіштің құйғышына беріледі, онда қамыр дайындау бөлімінің жұмысын басқаратын ЭРСУ-3 типті 13А және 14А деңгейіндегі екі кондуктометриялық датчигі орнатылған. Қамырды дайындаудың технологиялық режимі қамыр илеу машинасының өнімділігі пештің өнімділігін өлшейтіндей етіп реттеледі. Бұл қамыр илегіш машинаның жиі тоқтауын, қамыр илегіштің төменгі және жоғарғы деңгейін реттеуін болдырмауға мүмкіндік береді.



Глоссарий

Жабдықтар-Механизмдер, машиналар, құрылғылар жиынтығы.

СА- автоматтандыру сызбасы

СИ – өлшеу жүйесі

ОУ – басқару объектісі

САУ– автоматты басқару жүйелері

ИУ – сезімтал элементтен (сенсор) және түрлендіргіштен тұруы мүмкін.

Құрылым-құрылғылар-механикалық орналасулар.



Жеке бағалау тапсырмасы

№ 15 Тапсырма.

Дұрыс жауапты табыңыз ба?

1. Гидродинамикалық процестерге процестер жатады:

а) сұйықтар мен газдар немесе қатты бөлшектер қозғалысының жалпы заңдылықтарына негізделген белгілі бір орталарда: сұйықтар мен газдардың орнын ауыстыру, газ және сұйық біртекті емес қоспаларды бөлу, сұйық, паста тәрізді материалдарды араластыру;

- б) жылудың суымен немесе бұрумен анықталатын ағулар тамақ өнеркәсібінің өндірістік процестерінде кеңінен қолданылады. Оларға қыздыру, салқындату, салқындату, салқындату, булау процестері жатады;
 - в) заттың жоғары концентрациясы аймағынан аз концентрациясы бар облысқа тасымалдануымен сипатталады. Массаалмасу процестері қозғалмайтын және жылжымалы ортада өтуі мүмкін. Массаалмасу процестеріне газдардың абсорбциясы және десорбциясы, ректификация, экстракция, кептіру, конденсация жатады;
 - г) тотығу, қалпына келтіру, бейтараптандыру, дегидратация, хош иістендіру, сульфитация, жуу, гидрогенизация процестерін қамтиды;
- әр түрлі қоректік орталарды дайындау, ашыту, стерильдеу процестері.
- д) барлық жауаптар дұрыс.

2. Жылу процестеріне процестер жатады:

- а) сұйықтар мен газдар немесе қатты бөлшектер қозғалысының жалпы заңдылықтарына негізделген белгілі бір орталарда: сұйықтар мен газдардың орнын ауыстыру, газ және сұйық біртекті емес қоспаларды бөлу, сұйық, паста тәрізді материалдарды араластыру;
 - б) жылудың суымен немесе бұрумен анықталатын ағулар тамақ өнеркәсібінің өндірістік процестерінде кеңінен қолданылады. Оларға қыздыру, салқындату, салқындату, салқындату, булау процестері жатады;
 - в) заттың жоғары концентрациясы аймағынан аз концентрациясы бар облысқа тасымалдануымен сипатталады. Массаалмасу процестері қозғалмайтын және жылжымалы ортада өтуі мүмкін. Массаалмасу процестеріне газдардың абсорбциясы және десорбциясы, ректификация, экстракция, кептіру, конденсация жатады;
 - г) тотығу, қалпына келтіру, бейтараптандыру, дегидратация, хош иістендіру, сульфитация, жуу, гидрогенизация процестерін қамтиды.
- әр түрлі қоректік орталарды дайындау, ашыту, стерильдеу процестері.
- д) барлық жауаптар дұрыс.

3. Массаалмасу процестеріне процестер жатады:

- а) сұйықтар мен газдар немесе қатты бөлшектер қозғалысының жалпы заңдылықтарына негізделген белгілі бір орталарда: сұйықтар мен газдардың орнын ауыстыру, газ және сұйық біртекті емес қоспаларды бөлу, сұйық, паста тәрізді материалдарды араластыру;
- б) жылудың суымен немесе бұрумен анықталатын ағулар тамақ өнеркәсібінің өндірістік процестерінде кеңінен қолданылады. Оларға қыздыру, салқындату, салқындату, салқындату, булау процестері жатады;
- в) заттың жоғары концентрациясы аймағынан аз концентрациясы бар облысқа тасымалдануымен сипатталады. Массаалмасу процестері қозғалмайтын және жылжымалы ортада өтуі мүмкін. Массаалмасу процестеріне газдардың абсорбциясы және десорбциясы, ректификация, экстракция, кептіру, конденсация жатады;

- г) тотығу, қалпына келтіру, бейтараптандыру, дегидратация , хош иістендіру, сульфитация, жуу, гидрогенизация процестерін қамтиды.
- әр түрлі қоректік орталарды дайындау, ашыту, стерильдеу процестері.
- д) барлық жауаптар дұрыс.

4. Химиялық процестерге процестер жатады:

- а) сұйықтар мен газдар немесе қатты бөлшектер қозғалысының жалпы заңдылықтарына негізделген белгілі бір орталарда: сұйықтар мен газдардың орнын ауыстыру, газ және сұйық біртекті емес қоспаларды бөлу, сұйық, паста тәрізді материалдарды араластыру;
- б) жылудың суымен немесе бұрумен анықталатын ағулар тамақ өнеркәсібінің өндірістік процестерінде кеңінен қолданылады. Оларға қыздыру, салқындату, салқындату, булау процестері жатады;
- в) заттың жоғары концентрациясы аймағынан аз концентрациясы бар облысқа тасымалдануымен сипатталады. Массаалмасу процестері қозғалмайтын және жылжымалы ортада өтуі мүмкін. Массаалмасу процестеріне газдардың абсорбциясы және десорбциясы, ректификация, экстракция, кептіру, конденсация жатады;
- г) тотығу, қалпына келтіру, бейтараптандыру, дегидратация , хош иістендіру, сульфитация, жуу, гидрогенизация процестерін қамтиды.
- әр түрлі қоректік орталарды дайындау, ашыту, стерильдеу процестері.
- д) барлық жауаптар дұрыс.

5. Микробиологиялық процестерге процестер жатады:

- а) сұйықтар мен газдар немесе қатты бөлшектер қозғалысының жалпы заңдылықтарына негізделген белгілі бір орталарда: сұйықтар мен газдардың орнын ауыстыру, газ және сұйық біртекті емес қоспаларды бөлу, сұйық, паста тәрізді материалдарды араластыру;
- б) жылудың суымен немесе бұрумен анықталатын ағулар тамақ өнеркәсібінің өндірістік процестерінде кеңінен қолданылады. Оларға қыздыру, салқындату, салқындату, булау процестері жатады;
- в) заттың жоғары концентрациясы аймағынан аз концентрациясы бар облысқа тасымалдануымен сипатталады. Массаалмасу процестері қозғалмайтын және жылжымалы ортада өтуі мүмкін. Массаалмасу процестеріне газдардың абсорбциясы және десорбциясы, ректификация, экстракция, кептіру, конденсация жатады;
- г) тотығу, қалпына келтіру, бейтараптандыру, дегидратация , хош иістендіру, сульфитация, жуу, гидрогенизация процестерін қамтиды.
- әр түрлі қоректік орталарды дайындау, ашыту, стерильдеу процестері.
- д) барлық жауаптар дұрыс.

6. Микробиологиялық процестердің жіктелуі:

- а) стерилизациялау, ашыту, қоректік орталарды дайындау;
- б) стерилизация, ашыту, адсорбция, абсорбция;

- в) ректификация, экстракция, конденсация;
- г) қыздыру, салқындату, булау;
- д) ароматизация, сульфитация, шаю, гидрогенизация.

7. Массаалмасу үдерістерінің жіктелуі:

- а) стерилизациялау, ашыту, қоректік орталарды дайындау;
- б) стерилизация, ашыту, адсорбция, абсорбция;
- в) ректификация, экстракция, конденсация;
- г) қыздыру, салқындату, булау;
- д) ароматизация, сульфитация, шаю, гидрогенизация.

8. Химиялық процестердің жіктелуі:

- а) стерилизациялау, ашыту, қоректік орталарды дайындау;
- б) стерилизация, ашыту, адсорбция, абсорбция;
- в) ректификация, экстракция, конденсация;
- г) қыздыру, салқындату, булау;
- д) ароматизация, сульфитация, шаю, гидрогенизация.

9. Процесс-бұл ...

- а) дайын өнімді алу;
- б) Молекулалардың өзара әрекеттесуі;
- в) жұмыс;
- г) жабдықтың бір бөлігі;
- д) құбылыс.

10. Механикалық процесс-бұл ...

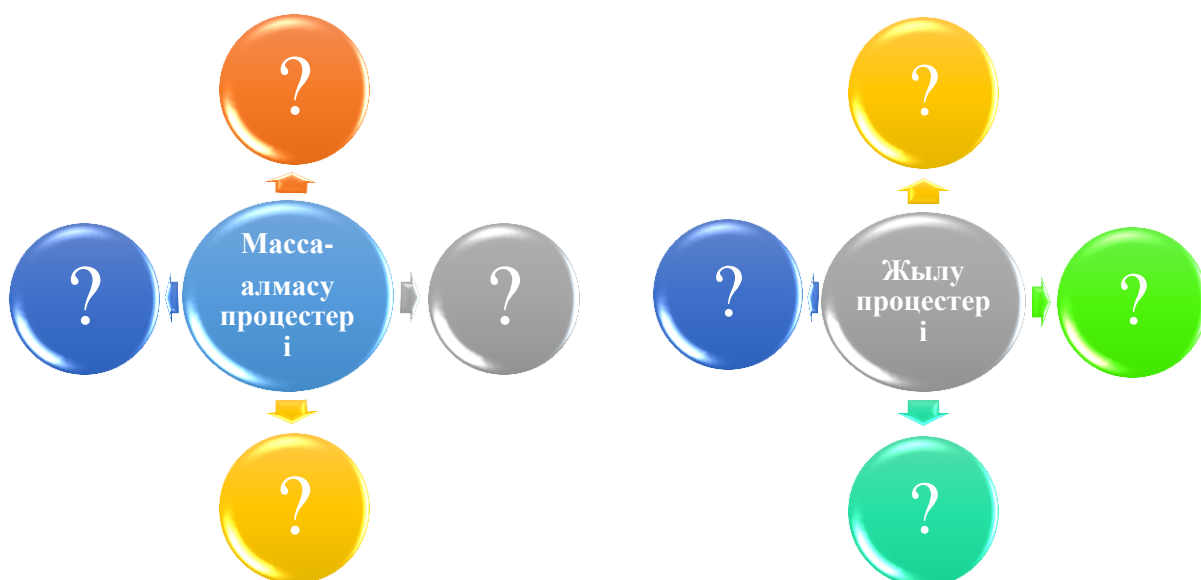
- а) денелердің механикалық өзара әрекеттесуі;
- б) денелердің химиялық өзара әрекеттесуі;
- в) денелердің жылулық өзара әрекеттесуі;
- г) температурамен өңдеу;
- д) қысыммен өңдеу.



Ақпаратпен жұмыс

№ 5 Тапсырма.

Оқу материалының негізінде кластерлерді
толтырыңыз:



Студенттердің өзіндік

№ 3 Тапсырма.

Жабдықты дамыту үшін сіздің шешіміңіздің нобай түрінде ұсыныңыз.

Бұл шешімдер мынадай бір немесе бірнеше нәтижелерге қол жеткізу мақсатында машиналар мен аппараттарды жетілдіруді, автоматтандыруды болжауы тиіс:

- Өнімділігін арттыру;
- Өнім сапасын арттыру;
- Жабдықтарға техникалық қызмет көрсету уақытын үнемдеу;
- Конструкциялық материалдарды үнемдеу;
- Энергия ресурстарын үнемдеу.

Осы аспектілермен бірге құрал-жабдық конструкцияларының даму мүмкіндігін қарастырыңыз. Яғни, технологиялық процестердің дәлдігін, тұрақтылығын, сенімділігін, басқарылуын және тұрақтылығын арттыру.

Соңында нәтижелері бойынша сіздің қорытынды жасаңыз.



Практикалық тапсырма

№ 9 Тапсырма.

Төмендегі сұрақтарға жауап бере отырып, олардың әрқайсысын түсіндіріңіз.

1.Қамырды үздіксіз дайындау процесі қандай ерекше ерекшеліктері бар _____

2.Автоматтандыру объектісі ретінде диффузиялық процесс қандай өлшем нысандарын қамтиды _____

3.Қамырды дайындаудың үздіксіз процесін автоматтандыру схемасы қандай параметрлерді _____ бақылауды көздейді _____

4.Жергілікті объектілер деп объектілерді түсінуге болады: _____

4.2-ТАҚЫРЫП БУ ӨНДІРІСІН АВТОМАТТАНДЫРУ ЖӘНЕ СУМЕН ЖАБДЫҚТАУ, СУЫҚПЕН ЖАБДЫҚТАУ ЖӘНЕ АУАНЫ БАПТАУ ПРИНЦИПТЕРІ

Зерттеуге арналған материалдар

Тамақ өндірісінің қосалқы процестерін автоматтандыру қосалқы процестердің жалпы

сипаттамасы және оларды автоматтандыру міндеттері

Тамақ өнеркәсібі кәсіпорындарының қалыпты жұмыс істеуі электр қуатынсыз, бусыз, сусыз, Сығылған ауасыз мүмкін емес. Өндірістік үй-жайларда ауаның қажетті температурасы мен ылғалдылығы қамтамасыз етілуі тиіс, өндіріс қалдықтары қоршаған ортаны ластамайтындай тазартылуы тиіс. Электр энергиясын және буды кәсіпорындар энергия жүйесінен немесе өз ЖЭО-нан алады. Тамақ өнеркәсібі кәсіпорындарында қуаты аз қазандық агрегаттары қолданылады. бу өнімділігі сағатына 10 т дейін және қысымы 1,3 МПа және бу өнімділігі сағатына 75 т дейін орташа қуатты және қысымы 3,9 МПа. Қазандықта өндірілетін бу электр энергиясын өндіру үшін турбогенераторға, қазандықтың өзіндік мұқтаждарына және технологиялық қажеттіліктерге жұмсалады. Автоматтандыру құралдарын қоректендіру, құбырларды үрлеу және басқа қажеттіліктер үшін сығылған ауаны ауа компрессорлық қондырғылардың көмегімен алады. Өндірістік персоналдың жұмыс жағдайын қамтамасыз ету, өнімдердің жоғары сапасын алу, шикізат пен дайын өнімді сақтау, жылу, желдету, ауаны аспирациялау және кондиционерлеу жүйелерінің көмегімен ұстап тұру үшін қажетті Микроклимат

Азық-түлік өнеркәсібі кәсіпорындарындағы су технологиялық процестерге, өнімдерді тасымалдауға қатысады, аппаратура мен механизмдерді салқындату үшін қызмет етеді, қазандықтарда, шаруашылық және басқа да қажеттіліктерге бу түзілімдері қолданылады. Тұтынылатын және төгілетін судың

мөлшері технологиялық процестердің сапасы, оның энергия сыйымдылығына әсер етеді, қоршаған ортаны қорғау мәселелерін қозғайды.

Су-құнды табиғи ресурс және маңызды мәселе. Сумен жабдықтаудың айналым жүйелерін қолдану арқылы таза судың шығынын төмендету, сол бір су бірнеше рет қажетті. Кәсіпорын суды табиғи су қоймаларынан (өзен, көл, тоған) немесе жасанды құрылыстардан (арте-ұңғыма) сорғы станцияларының көмегімен алады. Ағынды суларды айдау станциясының өнеркәсіптік, айналмалы, өрт сөндіру сумен жабдықтау станциялары бар.

Су қоймаларына төгілетін ағынды сулар алдын ала арнайы құрылыстарда тазартылады, олардан қауіпті немесе қайталама шикізат ретінде құнды қоспалар алынады. Ағынды суларды биологиялық және механикалық тазарту қолданылады.



Қосалқы процестерді автоматтандыруға көп көңіл бөлінеді, өйткені ол тек еңбек жағдайын және өндірістің техникалық-экономикалық көрсеткіштерін жақсартуға ғана емес, сонымен қатар еңбек қауіпсіздігін қамтамасыз етуге, жабдықтың жұмысы кезінде туындайтын авариялық жағдайларды жоюға мүмкіндік береді

Қосалқы өндірістің бірқатар жабдықтары автоматтандыру құралдарымен со жиынтығымен жеткізіледі. ЖЭО сияқты объектілерді автоматтандыру көлемі мен деңгейі арнайы актілермен және ережелермен анықталған. Төменде бірқатар қосалқы процестерді автоматтандыру схемалары келтірілген.

Жылу электр станциясының негізгі жабдықтары (ЖЭС) - қыздырылған буды өндіруге арналған бу қазандығы. Бастапқы шикізат отын, үрлеу ауасы және қоректік су болып табылады. Отын жағу кезінде алынған энергия қоректік сумен беріледі, нәтижесінде қыздырылған бу шығарылады. Қалдықтар-салқындатылған түтін газдары-атмосфераға шығарылады.

Азық-түлік өнеркәсібі кәсіпорындарында кеңінен таралған барабан түріндегі бу қазанының схемасы күріш-ке келтірілген. 1. Отын, әдетте, мазут оттыққа жанатын құрылғы арқылы ауамен қоспаға түседі және алау түрінде жанады. Ауа үрлеу желдеткішімен айдалады. Жану өнімдері-қызған түтін газдары, түтін жолдары арқылы өтіп, жылу берудің әртүрлі беттеріне жылу береді және түтін мұржасына түтін сорғыш арқылы лақтырылады. Су экономайзерінде қыздырылған, қақ түзетін қоспалардан және онда ерітілген ауадан алдын ала тазартылған қоректік су қазандық оттығына салынған барабанға беріледі. Су оттықты ішінен экрандайтын құбырларда буланады. Бу шығысындағы будың булануы үшін және оның температурасын берілген мәнге дейін жеткізуге арналған бу қыздырғышқа түседі.

Бу қазандығының негізгі шығыс шамасы, жұмыс сапасын сипаттайтын қысым, температура және қызған бу шығыны, Отын және қоректік су шығыны болып табылады. Бұл көрсеткіштер қоректік Судың химиялық құрамы, отынның калориялығы, үрлеу ауасының қысымы, түтін сорғыш алдында оттықта және мұржада сирету, барабандағы су деңгейі және басқа да көптеген факторлар сияқты көптеген кіріс және аралық шамаларға байланысты.

Бу қазандарында қыздырылған буды алу процесінің ең жақсы жағдайы барабандағы су деңгейін тұрақтандыру және оттықтағы сирету, отын мен ауаны мөлшерлеу, барабандағы судың тұз мөлшерін тұрақтандыру жолымен жасалады. Барабандағы су деңгейінің номиналды мәнінен төмендеу жағына қарай ауытқуы барабанның және экрандық құбырлардың қызып кетуін тудыруы мүмкін, бұл олардың беріктігінің бұзылуына байланысты. Судың артық деңгейі кезінде бу турбинасының жұмысын қамтамасыз ететін деңгейде қыздырылған будың параметрлерін ұстап тұруға мүмкіндік бермейтін будың шамадан тыс ылғалдануы орын алады.

Оттықтағы жеткіліксіз сирету түтін газдарының аз жылдамдығына және жылу алмасу беттерінің ластануына байланысты оттықтағы және мұржадағы конвективті жылу алмасуын нашарлатады. Жоғары сирету жану өнімдерінің жылдам кетуінен радиациялық жылу алмасуын нашарлатады және жану құрылғысынан алауды үзуге әкелуі мүмкін. Жанарғыларға берілетін отынның жетіспеуі қазандықтың бу өнімділігінің төмендеуіне, а артық отын-барабандағы қысымның жол берілмейтін артуына, сақтандырғыш клапандардың іске қосылуына және отынның артық жұмсалыуына әкеледі.

Оттыққа айдалатын ауа мөлшері отын санына сәйкес келуі тиіс. Олай болмаған жағдайда, отын толығымен ауа жетіспеген жағдайда жанбайды немесе оттық газдарының температурасы ауаның артық болуы салдарынан төмендейді. Қазандық суындағы тұз мөлшері жоғарылаған кезде жылу беруді нашарлататын қақ түзілуі тездетіледі. Тұз мөлшерінің төмендеуі қоректік судың артық шығынымен байланысты.

Бу қазандығында өтетін отынның жану, жылу және масса алмасу процестерінің ерекшеліктерін қарастыру, оны автоматтандыруға қойылатын негізгі талаптарды тұжырымдауға мүмкіндік береді: барабандағы су деңгейінің тұрақтылығы, қыздырылған будың берілген параметрлерін ұстап тұру, оттықтағы және мұржадағы сиретуді тұрақтандыру, отынды жағу үшін берілген ауаның артығын ұстап тұру.

Автоматты реттеу объектісі ретінде барабанды бу қазандығы оның автоматтандырылуын күрделендіретін бірқатар қасиеттермен сипатталады. Бұл, ең алдымен, өзара байланысты кіріс және аралық параметрлердің көп саны, екіншіден, тұтынушылар тандап алатын бу шығысы бойынша терең ұйытқулардың болуы, үшіншіден, бұл шығыс және аралық шамаларды ұстап тұру дәлдігіне, Автоматтандыру құралдарының жұмыс сенімділігіне қойылатын жоғары талаптар. Жылу

және материалдық баланстардың бұзылуы қазандық агрегатының жұмыс параметрлерінің номиналды режимнен айтарлықтай ауытқуына әкеп соқтыруы мүмкін, бұл авария және Жабдықтың бұзылу қаупін, қызмет көрсетуші персоналдың денсаулығына қауіп төндіреді. Қазандық агрегаты мен турбинаны авариялық режимдерден қорғау үшін нормадан ауытқыған параметрді рұқсат етілген шектерге келтіруге немесе жану және бу түзілу процестерін тоқтатуға мүмкіндік беретін шараларды қарастыру қажет. Мұндай апаттық және апат алдындағы режимдерге, мысалы, қазандық барабандарындағы қысымның жоғарылауы, барабандағы су деңгейінің төмендеуі мен жоғарылауы, будың қызып кету температурасының төмендеуі мен жоғарылауы, алаудың ағуы мен сөнуі, түтін сорғыштың тоқтауы және т.б. жатады.

Қарастырайық жүйесін автоматтандыру барабанды қазандықтардың аз қуатты ДКВР типті немесе ДКЕ, кең таралған тамақ өнеркәсібі кәсіпорындарында. Функционалдық схема суретте келтірілген. 1.

Қазандық барабанындағы су деңгейін автоматты реттеу барабанға берілетін қоректік су шығынын өзгерту жолымен жүзеге асырылады. Қоректік судың деңгейі ДМ 146 фманометрімен өлшенеді. Р25.1.2 типті 14В реттеуші аспап сигналды қабылдайды және қоректік су беру құбырындағы ысырмалардың МЭОК типті 14г атқару механизмінің Электр қозғалтқышын басқарудың магнитті іске қосқышын қосады және сөндіреді. Импульстер мен импульстер аралықтарының ұзақтығы реттеуші аспапты баптау параметрлерінің мәндеріне және деңгейдің мәннен ауытқу шамасына байланысты болады. Өйткені динамикалық қасиеттері арна шығыны қоректік судың деңгейі барабандағы сипатталады уравнением интегрирующего буын арттыру үшін запастағы тұрақтылық АСР деңгейін реттеу енгізілді теріс кері байланыс ережеге реттеуші органның переставляемого исполнителем механизмі 14.

Будың қысымын автоматты реттеу жылу және материалдық теңгеру агрегатын рас -: 7 әсер ету жолымен ұстап тұру мақсатында жүзеге асырылады. ГМЭ1, әдетте мазут. Будың қысымы МЭД 66 метрмен өлшенеді, дифференциалды-трансформаторлық таратқыштың кірісі Р25.1.2 6 В реттеуіш аспаптың кіруіне беріледі. Реттеуіш органның жағдайы бойынша кері байланыстың теріс сигналы орнықтылықтың жоғарылауы үшін 6В реттеуіштің кіруіне беріледі, бу қыздырғыштың екінші сатысынан кейін қыздырылған будың температурасын этикалық реттеу бірінші сатыдан кейін бүрку шығынына әсер етеді. Шығыс параметрін реттеу дәлдігіне қойылатын жоғары талаптар, терең ұйыту әсерлерінің көп санының болуы және "ұйықтау—шығу" арналарының аз инерциондылығы қызған будың көпқұрылымды АСР температурасын құру қажеттілігіне әкеледі. Мұндай жүйелерде, әдетте, қозу бойынша да, реттелетін шаманың ауытқуы бойынша да реттеу принципі қолданылады.

2. бу қыздырғыштың 2-ші сатысынан шығысындағы температураның өзгеру шамасы мен жылдамдығының ауытқуы туралы

сигнал қабылдайды және бүріккіш судың шығынын өзгерту жолымен тұрақтандырғыш әсерді енгізеді. Бұл әсер бір белгінің ұзақ ұйытқуы кезінде шығыс шамасын ұстап тұрудың дәлдігін қамтамасыз ету үшін жеткіліксіз болғандықтан, Иг реттегіш блогы сол реттеуші органның көмегімен объектінің сол кіруіне тапсырмадан Шығыс шамасының ауытқуына байланысты түзеткіш әсерді өңдейді. Қызған будың температурасы ТХК-0515 типті 11А және 116 термометрлерімен өлшенеді. К16.3.2 типті ІІе дифференциалды құрылғысы бірінші сатыдан кейінгі қыздырылған будың температурасына пропорционалды сигналға енгізеді, бұл шаманың өзгеру жылдамдығына пропорционалды.

Үрлеу ауасының шығыны отын жану процесінің ең үнемді жағдайларын қолдау мақсатында үрлеу желдеткішінің өнімділігіне әсер ету жолымен реттеледі. Бұл шарттар отын мен ауа шығыстарының арақатынасын тұрақтандыру кезінде қол жеткізіледі.

Жеткілікті тәжірибе дәлдікпен шығыстары отын мен ауаның бойынша айтуға болады ережеге атқарушы тетіктердің электр жетектерін МЭОК 6г –ысырмалар құбырда берілген мазут және 9е – бағыттаушы аппаратының үрлегіш желдеткіштен шығатын. Реттеуші блок Р25.3.2 9д қабылдайды сигналдар датчиктер ауыстыру реттеуші органдардың 6г және 9е әзірлейді дискретті шығу сигналы воздействующий атқарушы механизмі 9е. Ұлғайту үшін запастағы тұрақтылық АСР арақатынасын шығыстардың отын және ауа жүйесі теріс кері байланыс қысым бойынша дутьевого кейін ауа желдеткіш. Ауа қысымы дифференциалды-трансформаторлық түрлендіргішпен ДТ-2-300 дифференциалды тартқышпен өлшенеді.

Оттық камераның жоғарғы бөлігінде сиретуді автоматты реттеу түгінсорғыштың бағыттаушы аппаратын ауыстыру арқылы жүзеге асырылады. Сирету ДТ-2-50 типті дифференциалды тартқышпен өлшенеді. Ажыратудың өзгеруіне бара-бар электр сигналы Р25.1.2 типті реттеуші блокпен РІ-реттеу заңына сәйкес МЭОК 8А атқарушы механизміне әсер ететін дискретті шығыс сигналына айналады.

Қазандық суының тұз құрамының АСР ауытқуы бойынша реттеу принципін пайдалана отырып құрылған. Бұл әдіс тұрақты тұз мөлшері кезінде қоректендіргіш-судың мөлшері қазан барабандарынан алынатын шығысына тікелей байланысты болады. Сигнал, барабар шығысы ысытылған будың өлшенген жиынтығымен бірі камералық диафрагма ДК 40-150 конденсациялық ыдыстарды СКМ 1в және дифманометра ДМ 1е, гуг.өмек кіру реттеуші блок Р25.1.2 1ж. Реттеушілік әсер ету барабанды үздіксіз үрлеу құбырында орнатылған 1з ысырманың МЭОК атқарушы механизмінің көмегімен енгізіледі. Статикалық реттеу заңын қамтамасыз ету үшін АСР реттеуші органның ережесі бойынша теріс кері байланыс енгізілді. Негізгі кіру, аралық және шығу параметрлерін автоматты бақылау отын, қоректік су және қызған бу шығынын есепке алуды жүзеге асыруға, жану және бу түзілу үрдістерінің дұрыстығын

бағалауға мүмкіндік береді. қызған бу мен қоректік судың шығыны ДМ 1 г және 106 мембран-манометрлерімен жиынтықта ДК40 1а, 10а ка-диафрагмаларымен өлшенеді. Екінші реттік дифференциалды-трансформаторлық аспаптар КСД 1Д және 10 в айналмалы диафрагмаға шығыстардың ағымдағы мәнін жазып, интегратордың көмегімен тарылтушы құрылғы арқылы өткен заттың жиынтық мөлшерін есептейді.

Мазуттың шығыны "шеңбердің төрттен бір бөлігі"4А қондырғысының құрамында Шығыс өлшегіштің жиынтығымен өлшенеді және ДС-712Н4в сальфонды өздігінен жазатын дифманометрдің бөлгіш ыдыстары.

Будың барабандағы және мазуттың жанарғылар алдындағы қысымы МЭД 3а және 166 с манометрлерімен өлшенеді, жиынтықта КПД1 36, 16в сигнализациялық аспаптармен екінші рет көрсететін жиынтықта дифференциалды-трансформаторлық беріліспен өлшенеді.

ЖЭС коллекторының алдында қыздырылған будың температурасы ТХК0515 15а термобаруымен өлшенеді және КСП-2 156 с диаграммалық аспапта сигнал беретін құрылғымен жазылады. Автоматтандыру схемасында қарастырылған сигнал беру және бұғаттау жүйелері автоматты жүйелер мен оператор қазандық қондырғысының қалыпты жұмыс режимін ұстап тұру міндетін орындай алмаған жағдайларда жану процесін тоқтату жолымен ЖЭС-тың қызмет көрсетуші персоналы мен онымен байланысты қазандық агрегатының жұмыс қауіпсіздігін қамтамасыз етеді. Блоктаумен бір мезгілде процестің бұзылуы туралы хабарлайтын жарық және дыбыс сигналдары беріледі.

Жұмыс қауіпсіздігінің негізгі шарттарының бірі-үрлеу ауасын үздіксіз беру. Желдеткіштен кейін ауаның артық қысымының болмауы туралы сигналмен расталған үрлеу желдеткішінің электр қозғалтқышының тоқтауы туралы Сигнал отын беруді және қыздырылған буды іріктеуді тоқтататын бұғаттау тізбектерінің іске қосылуына алып келеді. Үрлемелі ауа қысымының төмендеуі туралы Сигнал - электр тізбектерінің түйіспелерінің тұйықталуы-датчикпен өңделеді-қысым релесі-250-11 96 белгіленген орын бойынша. Сенімділігін арттыру үшін, қорғау сигнал о қысымның ауа қайталанатын қосалқы аспаппен КПД1 9г, работающим в комплекте с датчиком қысымды ДМ 9в.

Қыздырылған буды іріктеу Бу турбинасын оған будың түсуінен МЭОК 15а атқарушы механизмімен басты бу ысырмасын жабу жолымен жеткіліксіз жоғары әлеуеттің түсуінен қорғау мақсатында тоқтатылады. Отын қысымының төмендеуі туралы Сигнал МЭД 166 қысым датчигімен жиынтықта жұмыс істейтін КПД1 16в екінші аспабымен өндіріледі.

Бірқатар жағдайлар бар, оларды орындамау әкеледі .әртүрлі авариялық жағдайлардың туындауына жол бермеу. Бұл оттықтағы алаудың ағуы және сөнуі, түтін сорғыштардың тоқтауы және оттықтың жоғарғы бөлігінде сиретудің болмауы, қазандық барабанындағы деңгейдің төмендеуі немесе жоғарылауы, барабандағы бу қысымының жоғарылауы

немесе қыздырылған бу температурасының шекті рұқсат етілген мәндерге дейін төмендеуі және т.б. Бұл жағдайда блоктау жүйелері үрлеу желдеткішін тоқтату арқылы оттықтағы жану процесін тоқтатады, бұл өз кезегінде отын беруді және қыздырылған буды алуды тоқтатады.

Алауды өшіру және өшіру о сигналы ЗЗУ-1 7а, б қорғаныс-тұтандырғыш құрылғысымен шығарылады, оның сезімтал элементтері-фотодиодтар жалынның жарқылының өзгеруіне жауап береді.

Оттықтағы сиретудің құлауы сигналы орны бойынша орнатылған ДТН - 100-11 8в арын және тарту датчигі-реле өңделеді. Қазандық барабандағы деңгейдің төмендеуі мен жоғарылауы туралы сигналдар екінші аспаптармен өндіріледі КСД-2 и КСП-1 12в и 13в, дифманометрлермен жиынтықта жұмыс істейтін ДМ 126 и 136, барабандағы су деңгейін өлшеу. Аспаптардың қайталануы бақыланатын параметрдің маңыздылығымен ақталды. Барабандағы қысым манометрмен, МЭД үшін дифференциалды-трансформаторлық түрлендіргішімен өлшенеді. ППД-1 екінші аспабы бу қысымының өзгеруі туралы үздіксіз сигналды қабылдайды және барабандағы будың шекті рұқсат етілген қысымына жеткенде блоктау тізбектерінің түйіспелерінің тұйықталуы түрінде дискретті электр сигналын шығарады.

Қыздырылған бу температурасының төмендеуі о сигналы 156 потенциометрмен өндіріледі, КСП-2 типті ХК 15а термобарамен жиынтықта жұмыс істейтін.

Бу қазанын үздіксіз үрлеу не үшін қажет екенін түсінуге тырысамыз.

Бу қазандарындағы судың булануы кезінде қоректік судағы кез келген қоспалар бумен бітемейді, ал қазандықтың суда қалады. Осыған байланысты суда ерітілген қатты заттардың концентрациясы уақыт өте келе артады. Қазандықтағы тұз мөлшері артады, бұл өз кезегінде қазандық бетінде көбіктенуге әкеледі. Беттен көбік қазандықтан бу құбырына шығарылады. Сондай-ақ көбіктену "барабандағы деңгей" қорғау бойынша қазандықты ажыратудың себебі болып табылады.

Бұл мәселелерді болдырмау үшін қазандық өндірушілер қазандықтағы тұз құрамының максималды мәнін анықтайды. Қазандықтағы максималды тұз мөлшері және қоректік судағы бар тұз мөлшері бойынша қазандықты үздіксіз Үрлеудің ең аз мөлшерін табуға болады:

$D_{нп} = D_{к} * C_{пв} / (C_{мах} - C_{пв})$ где:

- $D_{нп}$ - үздіксіз үрлеу шығыны;
- $D_{к}$ - қазандыққа қоректік су шығыны (т / сағ);
- $C_{пв}$ - қоректік судың тұз құрамы (мкг / кг);
- $C_{мах}$ - қазандықтағы максималды тұз құрамы (мкг / кг)

Үздіксіз үрлеумен жылу шығындары:

$Q_{пот} = D_{нпс} * i_{нп} - D_{нпб} * i_{сб}$ онда:

- $Q_{пот}$ - үздіксіз үрлеумен Жоғалтатын жылу (ккал / сағ);
- $D_{нпс}$ - бар үздіксіз үрлеу шығыны (т / сағ);

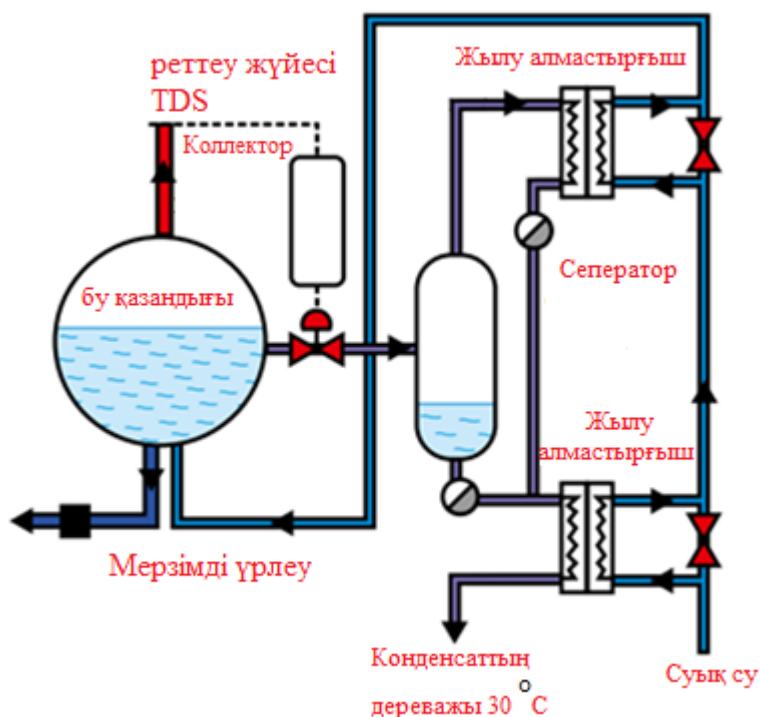
- Днпб- үздіксіз үрлеудің жылууды кәдеге жарату блогын орнатқаннан кейін үздіксіз үрлеудің шығысы (т / сағ);
- інп- қазандықтағы қысым кезіндегі үздіксіз үрлеудің энтальпиясы (ккал / кг);
- іс-үздіксіз үрлеудің жылуын кәдеге жарату блогын орнатқаннан кейін үздіксіз үрлеудің энтальпиясы (ккал/кг).

Қазандықты үздіксіз үрлеуде автоматика болмаған жағдайда, үздіксіз үрлеудің қазіргі шығыны үздіксіз үрлеудің ең аз қажетті шығынынан едәуір асып түседі. Бұл қазандықтардағы тұз құрамы бойынша талдаулар тәулігіне 1 рет жүргізілуіне және қазандықтардағы тұз құрамы шектерінен жоғары болуына жол бермеу үшін, қазандықтағы тұз құрамын ең аз рұқсат етілген деңгейде ұстап тұруға тура келеді.

Қазандықтың үздіксіз үрлеуінің артуы өндірілетін будың 1-3% жылу энергиясын құрайтын жылу энергиясының жоғалуына алып келеді.

Үздіксіз үрлеуді автоматтандыру кезінде екінші буды алу үшін үздіксіз үрлеудің жылуын пайдалану ұсынылады:

- бу қазанының алдындағы қоректік су. (Сур. 2)



4.3 Сурет -Бу қазанын үрлеуді автоматтандыру

Үздіксіз үрлеуді реттеу автоматикасы болған жағдайда, қазандықтағы тұз мөлшерін максималды рұқсат етілген тұз құрамынан 2-3% төмен ұстау мүмкін, бұл үздіксіз Үрлеудің шығынын төмендетуге әкеледі.



Глоссарий

АРЖ – автоматты реттеу жүйесі
Дифманометр-дифференциалдыманометр, қысымның айырымын өлшеуге арналған аспап.

Қыздырылған пар-осы қысымда қайнау температурасынан асатын температураға дейін қыздырылған бу. Қыздырылған бу әр түрлі жылу машиналарының циклдерінде олардың пәк арттыру мақсатында пайдаланылады.

Энтальпия (enthalpo-жылыту), термодинамикалық жүйенің жай-күйінің функциясы, оның өзгеруі тұрақты қысымда жүйеге келтірілген жылу санына тең, сондықтан энтальпия жиі жылу функциясы немесе жылу құрамы деп аталады.



Жеке бағалау тапсырмасы

№ 16 Тапсырма.

Сізге тест түрінде тапсырмалар ұсынылады. Барлық дұрыс жауаптарды тандаңыз:

1. Жұмыстың сапасын сипаттайтын бу қазандығының негізгі шығу шамасы:

- а) қысым
 - б) қызған будың температурасы мен шығыны
 - в) отын шығыны
 - д) қоректік судың шығыны
- жоғарыда аталғандардың барлығы

2. Бу қазандығының Шығыс шамалары:

- а) қоректік Судың химиялық құрамы
- б) отын құнарлылығы
- в) үрлеу ауасының қысымы
- г) оттықта және мұржада түтін сорғыш алдында кернеулер
- д) жоғарыда аталғандардың барлығы

3. Барабан түріндегі бу қазандығында қыздырылған буды алу процесінің ең жақсы жағдайы:

- а) барабандағы су деңгейін тұрақтандыру
- б) оттықтағы сиретуді тұрақтандыру
- в) отын мен ауаның дозалануын тұрақтандыру
- г) барабандағы судың тұз құрамын тұрақтандыру
- д) барабандағы су деңгейін тұрақтандыру және оттықтағы сирету, отын мен ауаны мөлшерлеу, барабандағы судың тұз құрамы

4. Бу өндіру процесінде авариялық және авария алдындағы режимдерге жатады.:

- а) қазан барабанындағы қысымның жоғарылауы
- б) барабандағы су деңгейін төмендету және арттыру
- в) будың қызып кету температурасының жоғарылауы және төмендеуі
- г) алау, түтін сорғыш остондарының ағуы және сөнуі
- д) барлық аталғандар

5. Бу беру процесін автоматтандыруға қойылатын негізгі талаптар:

- а) барабандағы су деңгейін тұрақтандыру
- б) қызған будың берілген параметрлерін қолдау
- в) оттықта және мұржада сиретуді тұрақтандыру
- г) отынды жағу үшін берілген артық ауаны ұстау
- д) барлық аталғандар



Зертханалық жұмыс

Қамыр илеу машинасын пайдалану және реттеу ережелерін зерттеу.

1. Жұмыстың мақсаты.

1.1. Автоматты дискретті басқару жүйесінің функционалды схемаларымен танысу.

1.2. Электр релесінің құрылғысымен және әрекет ету принципімен танысу.

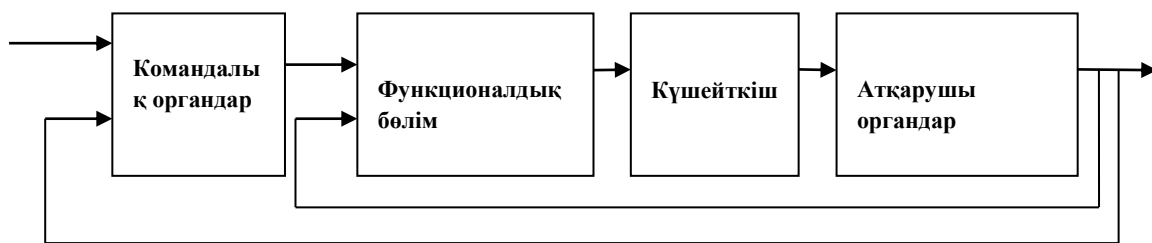
1.3. Логика Алгебрасын оқып үйрену.

1.4. Негізгі теориялық мәліметтер.

Қазіргі заманғы автоматты басқару жүйелерінде (АБЖ) дискретті әрекет құрылғысын жиі қолданады. Мұндай құрылғыларда ауыспалы шамалар-кіріс және шығыс сигналдары-басқару процесінде тек олардың шеткі мәндерінде ғана пайдаланылады, яғни. Е.бұл сигналдар уақыт бойынша дискретті.

Дискретті әрекет ететін құрылғылар және олардан тұратын дискретті автоматты басқару жүйелері, үздіксіз басқару құрылғылары мен жүйелерімен салыстырғанда, олардың жұмысының анықтығына жеке элементтердің параметрлерінің шашырауы немесе қорек көзі параметрлерінің ауытқуы аз әсер етеді. Сондықтан, мұндай жүйелерде басқару сигналдарын беру кезінде кедергілер аз әсер етеді. Басқару жүйелерін құрудың негізі электр автоматика аппараттары мен құрылғылары болып табылады.

Басқарудың электр сұлбаларының әртүрлілігіне қарамастан, дискретті басқару жүйесінің механизмдерінің жұмыс органдары агрегатты реттеудің функционалды сұлбасын ұсынуы мүмкін.



4.4 Сурет – Қамыр илеу машинасын реттеудің функционалдык сұлбасы

Мұндай схема төрт негізгі буыннан тұрады: командалық органдар, функционалдык бөлімдер, күшейткіштер және атқарушы органдар. Негізгі байланыстардан басқа, жекелеген буындар арасында ішкі кері байланыс болуы мүмкін.

Басқару жүйесіне (басқару түймелері мен ауыстырып қосқыштары, датчиктер) енгізу үшін командалық органдар қызмет етеді.

Функционалдык бөлім АБЖ неғұрлым күрделі бөлігі болып табылады және командалық органдардың сигналдарын қайта құруға және Берілген бағдарламаға сәйкес оларды атқарушы органдарға беруге арналған.

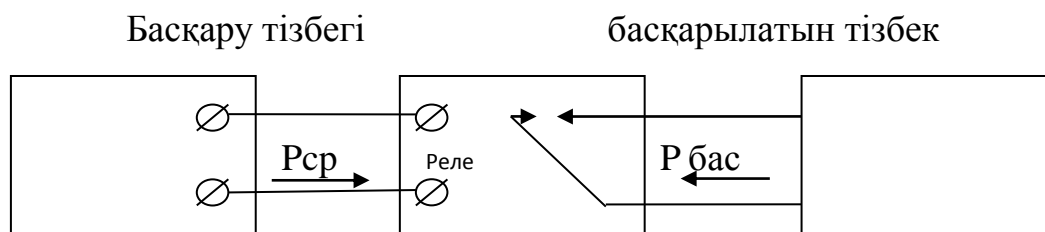
Дискретті жүйелерде функционалдык бөліммен орындалатын операциялардың көпшілігін "иә" немесе "жоқ" сигналдарының пайда болуына сәйкес келетін қарапайым логикалық операцияларға жатқызуға болады. Сондықтан реле (байланыс және байланыссыз) жатқызылуы мүмкін осындай элементтер логикалық элементтер деп аталады.

Күшейткіштер функциялық бөліммен берілетін кернеу, ток немесе сигналдар қуатының деңгейін арттыруды жүзеге асырады, өйткені бұл сигналдардың параметрлері атқарушы органдарды іске қосу үшін жиі жеткіліксіз.

Атқарушы органдар жұмыс механизмдеріне келетін энергия ағынын басқару немесе оны түрлендіру үшін қызмет етеді (электр қозғалтқыштар, электромагниттер, электромагнитті муфталар және т. б.).

Электр релесі электр Автоматиканың ең көп таралған элементтері болып табылады, бұл реленің негізгі қасиетіне негізделген – елеусіз басқарушы электр сигналдарының көмегімен атқарушы электр тізбектерінде жеткілікті қуатты престерді басқару мүмкіндігіне негізделген.

Электр релесі жалпы жағдайда басқару тізбегінің бір немесе бірнеше басқарылатын электр сигналдарын іске қосатын аралық элемент болып табылады. Сондықтан реледе басқару және басқарылатын электр тізбектерінің сипаттамаларынан тыс өзіндік параметрлерімен ғана сипаттауға болмайды.



4.5 Сурет-Электр релесі

Электр релесінің қолданылуы логика Алгебрасын қолдануға мүмкіндік береді. Логика алгебрасында үш негізгі логикалық операция бар:

- 1.логикалық көбейту (және);
- 2.логикалық қосу (немесе);
- 3.логикалық терістеу (емес).

Логикалық көбейту (және) екі және одан да көп сөздерді орындайды. Бұл операция х белгісімен белгіленеді. логикалық көбейту нәтижесінде, жаңа күрделі сөз шығады, ол оның құраушы сөздері шынайы және жалған болған кезде, Егер ең болмағанда бір құраушы пікір жалған болса, шынайы мәнді қабылдайды. Логикалық көбейтудің көрсетілген қасиеттері 4.1-кестеде келтірілген.

4.1 Кесте -Логикалық көбейту қасиеттері

Кіріс айнымалылары		Шығу.
а	в	А
0	0	0
1	0	0
0	1	0
1	1	1

Электр сұлбасында логикалық көбейтуді іске асыратын элемент өз әрекеті бойынша реле қосылған тізбектен тұратын тізбекке ұқсас.

Логикалық жалғау (немесе) - бұл, егер оның пікірлерінің ең болмағанда бір құрамдас бөлігі шынайы болса, және егер барлық сөздер жалған болса, жалған болатын күрделі пікір. 4.2 кестеде логикалық қосудың көрсетілген қасиеттері келтірілген.

4.2 Кесте -Логикалық қосу қасиеттері

Кіріс айнымалылары		Шығу.
а	в	А
0	0	0
1	0	1
0	1	1
1	1	1

Логикалық қосу + белгісімен белгіленеді және осылай оқылады: **а** немесе **в**.

(?) Қарастырылып отырған логикалық операциялардың аналогы-реленің бірнеше параллель түйіспелері бар электр тізбегі.

Логикалық байланыс "немесе" сигналға кез келген көзден жалпы шығуға келуге рұқсат етеді және бұл сигналдардың бір-біріне әсерін болдырмайды. Шығыс сигналы а НЕМЕСЕ в бір кіріс сигналы алынған жағдайда да а тең болады.

Логикалық терістеу (емес) - шынайы сөйлеуді жалған, ал жалған, шынға айналдырады. Шығу әрқашан жолға қарама-қарсы, яғни Е. айнымалы қарама-қарсы мәнді қабылдайды. Бұл операция әдетте әріптің үстінен сызықпен белгіленеді: $a = \bar{a}$, осылай оқылады: А жоқ.

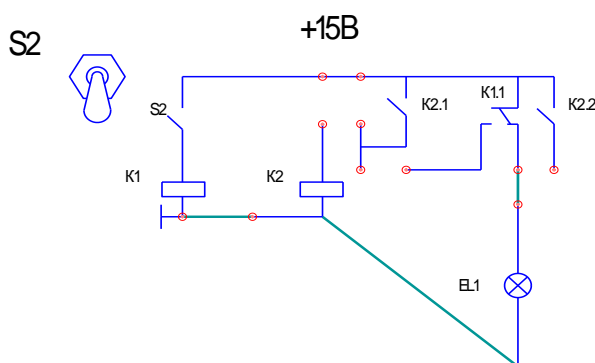
4.3-кестеде логикалық терістеу қасиеттері келтірілген.

4.3- Кесте Логикалық терістеу қасиеттері

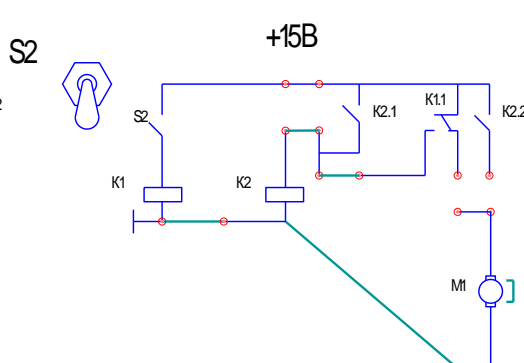
Демалыс айнымалылар	Шығу.
a	A
0	1
1	0

1.3. Жұмыс жоспары.

1.3.1. Әзірлеу мен жинау сызбасын (- сурет), онда тұйықталу кезінде ажыратқыш S2 реле K1, өз контакт қосады немесе өшіреді басқару объектісі (шам немесе қозғалтқыш).



4.6 Сурет -Ажыратқыш S2реле K1 енгізу кезінде



4.7 Сурет-Ажыратқыш S2реле K1 өшіру кезінде

1.3.2. Электр қозғалтқышы реленің көмегімен қосылуы және реледен ажыратылғаннан кейін іске қосылған күйде қалуы тиіс схеманы(сурет -) әзірлеу және зерттеу. S2 тумблерін, K1, K2 релесін және қозғалтқышты пайдаланыңыз.

1.3.3. Әзірленген схемалардың әрекет ету принципін сипаттау.

1.3.4. Функционалдық схеманы ұсына отырып, онда басқару тогының тізбегін және басқару контурын бөліп көрсету.

1.3.5. Логикалық теңдеулерді құру.

Ситуациялық тапсырма

№ 5 Тапсырма. Автоматтандыру техникасының типтік



функционалдық тораптарында сигналдарды анықтау

3.1. Жұмыстың мақсаты.

3.1.1. Ақпараттық параметр, сигнал түрі) стендте қолданылатын функционалдық тораптар туралы негізгі деректерді (сигналдық шама, ақпарат тасығыш, ақпараттық параметр, сигнал түрі) тәжірибелік жолмен анықтау.

3.2. Негізгі теориялық мәліметтер.

"Автоматтандыру негіздері" пәнін оқу барысында әртүрлі техникалық жүйелер функционалдық аспектіде қарастырылады. Зертханалық жұмысты орындау барысында зертханалық-практикалық жұмыстарға арналған жабдықтар жиынтығына кіретін кейбір функционалдық тораптардың қасиеттерін анықтау және алынған нәтижелерді құжаттамада көрсетілген деректермен салыстыру қажет. Бұл ретте алдыңғы жұмыстарды орындау барысында алынған әлеуеттердің мәндерін анықтау саласындағы білім мен дағдылар бекітіледі және тереңдетіледі.

3.3. Жұмыс жоспары.

3.3.1. Төменде көрсетілген (немесе оқытушының таңдауы бойынша ұсынылатын) функционалдық тораптар (кесте -) туралы негізгі деректерді тәжірибелік жолмен анықтау.

4.3 Кесте-Функционалдық түйін деректері

Функционалдық торабы	Сигнализир-уемая шамасы	Тасушы ақпарат	Ақпараттық параметр	Сигнал түрі
Температуралық датчик (хабаршы)				
датчик (хабаршы) бұрышы				

3.3.2. Тапсырманы орындау кезінде алынған нәтижелерді салыстыру 3.3.1. құжаттамада көрсетілген деректермен.

4. Жұмыстың тақырыбы және өз бетінше зерттелген материал бойынша қорытынды жасау.



Ақпаратпен жұмыс

№ 5 Тапсырма.

Оқу материалының негізінде кластерлерді толтырыңыз:



4.3. Тақырып ӨЛШЕУ ЖӘНЕ ӨЛШЕУ ҚҰРАЛДАРЫ ТУРАЛЫ НЕГІЗГІ МӘЛІМЕТТЕР.

Зерттеуге арналған материалдар

Өлшеу аспаптары, олардың жұмыс принципі

Қызықты деректер

Ең көне сызғыштар Помпейді қазу кезінде табылды: оларды ежелгі сәулетшілер пайдаланды. Ұзақ уақыт, Ұлы француз революциясына дейін, тіпті Еуропа ішінде сызғыштар мүлдем әртүрлі болды: "шильца", "дұрыс", тек "ағаш тақтайшалар»



4.8 сурет Сандық өлшеу аспаптары



Цифрлық өлшеу аспаптары (ЦИП) - бұл әртүрлі электр шамаларын: айнымалы және тұрақты ток пен кернеуді, сыйымдылықты, индуктивтілікті, сигналдың уақытша параметрлерін (жиілікті, кезеңді, импульстің ұзақтығын) және сигнал нысанын, оның спектрін және т. б. тіркеуді өлшеуге арналған көп орталықты, әмбебап аспаптар.

Цифрлық өлшеу аспаптарында кіріс өлшенетін үздіксіз шаманы кодқа, яғни е автоматты түрде түрлендіру жүзеге асырылады.

Үздіксіз шама $X(t)$ - берілген уақыт аралығында мәндердің шексіз үлкен санын қабылдай алатын шама.

Дискретті шама үздіксіздіктен белгілі бір уақыт аралығындағы мәндердің соңғы саны ғана болуы мүмкін.

Код-байланыс арнасы бойынша ақпаратты беруге ыңғайлы, әдетте электрлік сигналдар сериясы. Кодты құру үшін, кейбір шекті мәндермен шектелген кез келген үздіксіз шама уақыт бойынша дискретизациялануы және деңгей бойынша квантациялануы мүмкін.

Уақыт бойынша Дискретизация - бұл тұрақты немесе айнымалы болуы мүмкін уақытша дискретизация қадамы деп аталатын, T_d уақыт аралығы арқылы ее жедел мәндерді қатар ауыстыру жолымен $x(t)$ өлшенетін үздіксіз шамасын дискретизациялау физикалық операциясы, $A F = 1/T_d$ - дискретизация жиілігі бар.

Деңгей бойынша кванттау-бұл үздіксіз шаманы $x(t)$ - да квантталған $XK(t)$ - ға түрлендірудің физикалық операциясы. Кванттау кезінде

ақпараттың бір бөлігі жоғалады, бірақ кванттау нәтижесінде алынған шаманың мәні кванттау қадамымен анықталатын дәлдікпен белгілі. Кванттау қадамы (квант) кванттау деңгейлерінің санын немесе ЦИП-ның рұқсат ету қабілетін анықтайды.

Артықшылықтары: жоғары сезімталдық (тұрақты ток кернеуі бойынша 1 нВ, айнымалы ток кернеуі бойынша 1 мкВ, тұрақты ток бойынша 1 нА, айнымалы ток бойынша 5 мкА, тұрақты ток кедергісі бойынша 10 мкОм, доп үлесі Гц жиілігі бойынша), өлшеудің жоғары дәлдігі, ыңғайлылығы мен объективтілігі және тіркелуі, дәлдігін жоғалтпай кодтық сигналдар түрінде өлшеу нәтижесін қашықтықтан беру мүмкіндігі, ЦИП есептеу машиналарымен және басқа да автоматты құрылғылармен

Кемшіліктері: құрылғылардың күрделілігі және, демек, олардың жоғары құны, жоғары емес сенімділік.

ЦИП, АСТ және ЦАП үшін жалпы мәселелерді қарау кезінде ЦИУ (цифрлық өлшеу құрылғылары) ұғымы енгізіледі.

ЦИП-да өлшенетін шаманың мәні кодқа айналады. Кодтау белгілі бір есептеу жүйесі бойынша жүргізілуі мүмкін. Бір, ондық, екілік, екілік-ондық және т. б. бойынша (Код комбинациясын таңдау есептеу жүйелерін қолданбай да орындалуы мүмкін)

«Шара мен салмақ мәні табиғаттың танымының басты құралы және барлығының ең ірісі.»

Д. Менделеев



4.5-Схема-Өлшеу аспаптарының жіктелуі

Олардың барлығы қолданылады, жұмыс ерекшелігіне байланысты, зертханалар. Көрсетушілерге осы сәтте өлшенетін шаманы есептеуге болатын аспаптар жатады. Тіркеу құралдары автоматты түрде жазу құрылғысы болады, бұл одан әрі нәтижелерді егжей-тегжейлі зерттеуге мүмкіндік береді.

Сигнал беретін өлшеу аспаптарының параметрлердің өзгеруін куәландыратын автоматты дыбыс немесе жарық сигнализациясы болады. Реттеуші құрылғылар-өлшенетін параметрлердің белгілі бір мәндерін реттеу және қолдау мүмкіндігі бар аппараттар. Өлшеу қондырғылары өндірістік кәсіпорындарда және зертханаларда қолданылады. Олар әр түрлі заттарды мөлшерлеу және өлшеу үшін арналған

. Негізгі өлшеу құралдарының мысалдары

Көптеген өлшеу құралдары тамақ өнеркәсібінде, химиялық зертханаларда қолданылады. Олар түрлі компоненттерге, заттарға нақты талдау жүргізуге мүмкіндік береді.

Зертханалық өлшеу құралдарына:

- таразы;
- титраторлар;
- манометрЛЕР;
- Ылғал өлшегіштер;
- рН-метры.

Барлық осы өлшеу құралдарын кез келген зертханада кездестіруге болады.

Таразы-массаны орнату үшін барлық жерде қолданылатын ең көп таралған техникалық құрылғы.

Титраторлар-реагенттердің арақатынасын бағалауға мүмкіндік беретін өлшеу құралдары. Заттың шөгінділерімен жұмыс істегенде оның химиялық құрамы лайлықты анықтауға көмектеседі.

Манометрлер-сұйықтықтың немесе газдың қысымын өлшейтін аспаптар. Манометрдің әрекет принципі түтікше серіппенің серпімді деформациясы немесе сезімтал екіпластинді мембрананың күштерімен өлшенетін қысымды теңестіруге негізделген.

Ылғал өлшегіштер-зерттелетін үлгіде сұйықтықтың құрамын анықтауға мүмкіндік беретін аспаптар. Мұндай құрылғылар тағам өнімдерінің сапасын анықтау үшін жиі қолданылады.

рН-метр - барлық зертханаларда кеңінен қолданылады. Сутегі иондарының еркін мөлшерін өлшеуге және оларды көрсеткішке айналдыруға арналған. Көптеген түрлі модификациялар бар. Сандық датчиктері бар аспаптар ең дәл болып саналады.

Барлық өлшеу құралдары тамақ өнеркәсібінде , әр түрлі бейіндегі химиялық зертханаларда кеңінен қолданылады. Олар қызметкерлерді нақты деректермен қамтамасыз етеді, бұл толыққанды сапалы және сандық талдаулар алуға ықпал етеді.



СӨА - Сандық өлшеу аспаптары
АСА– Аналогты-сандық аспаптар
САҚ– Сандық-аналогтық қалқандар
СӨҚ - Сандық өлшеу құрылғылары



Жеке бағалау тапсырмасы

№ 17 Сапсырма.

Сізге тест түрінде тапсырмалар ұсынылады. Барлық дұрыс жауаптарды таңдаңыз:

1. Өлшеудің салыстырмалы қателігі мынадай формула бойынша анықталады:

- а)
- б)
- в)
- г)
- д)

2. В каком положении должна располагаться шкала прибора в данном случае:

- а) горизонтально
- б) вертикально
- в) под наклоном
- г) в любом положении
- д) под углом 50^0

3. Аспап қандай жүйелері үшін пайдалануға болады өлшем саны тұтынылатын энергияның?

- а) электродинамикалық
- б) индукциялық
- в) магнитоэлектрлік
- г) электрмагниттік
- д) діріл

3. Сандық құралдар-бұл аспаптар

- а) $y_t = A_{t-1} - A$ үздіксіз есептеумен
- б) $y_t = \frac{\Delta A}{A}$ дискретті есептеумен
- в) $y_t = \frac{\Delta A}{A} \times 100\%$ графикалық суретпен
- г) $y_t = \frac{A}{\Delta A} \times 100\%$ сіздің тандауыңыз
- д) $y_t = A - A_{t-1}$ уақыт өлшемінің өзгеруін көрсететін

4. Аспаптың өлшеу механизмінде не үшін көрсеткі қажет?

- а) жебені нөлдік жағдайға орнату үшін
- б) өлшеу дәлдігін арттыру үшін
- в) жылжымалы бөліктің ауытқуын тоқтату үшін
- г) өлшенетін шаманы көрсету үшін
- д) қарсы әрекет ету сәтін құру үшін

4.4. Тақырып ӨНДІРІСТІК ПРОЦЕСТЕРДІ АВТОМАТТЫ РЕТТЕУ ЖӘНЕ БАСҚАРУ ӘДІСТЕРІ

Ғылым ешқашан аяқталған кітап болмайды. Әрбір маңызды жетістік жаңа мәселелер әкеледі. Кез келген даму уақыт өте келе барлық жаңа және терең қиындықтарды анықтайды.

Альберт Эйнштейн



4.8 Сурет -Автоматты басқару жүйесі

Автоматты басқару жүйесі (АБЖ) басқарылатын объектінің жұмыс істеуін қолдайды немесе жақсартады. Кейбір жағдайларда АБЖ-ға арналған қосалқы операциялар (іске қосу, тоқтату, бақылау, баптау және т.б.) сондай-ақ автоматтандырылуы мүмкін. САУ негізінен өндірістік немесе қандай да бір басқа кешен құрамында жұмыс істейді. Автоматты басқару Электронды элементтер мен автоматика және телемеханика құрылғыларын реттеу және басқару жүйесіне енгізумен сипатталады. Бұл жоғары дәлдіктегі бақылау және бағыттау, телебасқару және телеөлшеу жүйелері, автоматты бақылау және түзету жүйелері.



4.6 – Сызба-Жүйелерді реттеу принциптері

Регулирование по возмущению:

Егер реттелетін шаманың талап етілетін мәннен ауытқуын тудыратын фактілер бойынша қандай да бір қоздырғыш әсер түсінілсе, онда оған наразылық бойынша реттеу қағидаты сәйкес келеді, егер осы фактор талап етілетін мәннің өзгеруі болып табылса, онда берілген наразылық бойынша реттеу қағидаты. Автоматты реттеу жүйесі-бұл ашық АРЖ

Жүйелерінде с қағидаты бойынша реттеу бас тарту азаяды ауытқу туындайтын және параметрлері өзгерген кезде жүйе элементтерінің, онда тұйық жүйе кем сезімтал өзгерістер параметрлерін ее элементтерін салыстырғанда с разомкнутыми жүйелерімен, онда ауытқу салдарынан пайда өзгерістер параметрлерін және олардың элементтерін өтеледі. Жүйелерінде с қағидаты бойынша реттеу бас тарту азаяды ауытқу туындайтын және параметрлері өзгерген кезде жүйе элементтерінің, онда тұйық жүйе кем сезімтал өзгерістер параметрлерін ее элементтерін салыстырғанда с разомкнутыми жүйелерімен, онда ауытқу салдарынан пайда өзгерістер параметрлерін және олардың элементтерін өтеледі.

Артықшылықтары: реттелетін шаманың қандай факторлардан туындағанына қарамастан, талап етілетін мәннен ауытқуын азайтады.

Кемшіліктері: қарапайым бір контурлық жүйелерде абсолюттік инварианттылыққа қол жеткізуге болмайды, жүйелерде тұрақтылық проблемасы туындайды.

Құрамдастырылған жүйелер принципі: ауытқу бойынша және қозу бойынша реттеу принциптерін үйлестіреді. Бұл жүйелерде ауытқулар бойынша реттеу принципі басты кері байланыс көмегімен іске асырылады, ал өтемақы байланыстарының көмегімен қозу бойынша реттеу принципі. Бұл жүйелерде негізгі наразылық бойынша өтемдік байланыс осы наразылықтан туындайтын қатені жояды, ал кері байланыстың іс-әрекеті нәтижесінде өтемақы байланысы жоқ екінші дәрежелі наразылық әсерінен туындайтын қателерді азайтады. Артықшылықтары: құрамдастырылған байланыстардың көмегімен құрамдастырылған жүйелерде негізгі қоздырғыш әсерлерден туындайтын қателердің толық өтелуіне қол жеткізуге болады; қоздырғыш әсердің өтем шарттары бұзылған кезде пайда болған қате тұйық жүйемен азаяды, Т. Е. құрамдастырылған жүйелер ажыратылған параметрлер параметрлерінің өзгеруіне аз сезімтал емес.

Лаплас және оның түрлендіруін есептерде қолдану:

Зерттеу және есептеу кезінде АС жиі Лаплас түрлендіру атауын алған математикалық әдіске жүгінеді. Бұл әдіс бір айнымалының $x(t)$ функциясын (әдетте t уақыты) басқа айнымалының $x(p)$ функциясына (әдетте, p) ара қатынасы арқылы түрлендіруге мүмкіндік береді:

$$x(p) = \int_0^{\infty} x(t)e^{-pt} dt,$$

мұнда $p = a + jb$ -еркін кешенді шама,

A және b – заттық айнымалылар,

$x(t)$ – түпнұсқа,

$X(p)$ – сурет.

Қысқа Лаплас түрлендіру осылай жазылады:

$$x(p) = L[x(t)]$$

Лаплас түрлендіруі дифференциалдық теңдеулерді алгебралдауды орындауға мүмкіндік береді, яғни е. дифференциалдау және интегралдау операциялары көбейту және бөлу алгебралық операцияларымен алмастыру. Бұл ретте x -дан бірінші туындыда $px(p)$ және т. б. бейнесі болады, яғни е. x -дан туындылар p операторының n -ші дәрежедегі $X(p)$ бейнесіне туындысы ретінде көрсетіледі.):

$$L\left[\frac{d^n x(t)}{dt^n}\right] = p^n x(p)$$

Интегралды кескін алымында бөлгішпен ауыстырады, ал бөлгіште – оператор p :

$$L\left[\int x(t)dt\right] = \frac{x(p)}{p}$$

Нөлдік бастапқы жағдайларда кіріс шамасына Шығыс шамасының Лаплас бойынша бейненің қатынасы автоматты басқару жүйесі буынының (элементінің) *беріліс функциясы* деп аталады.

Нөлдік бастапқы жағдайда Лаплас бойынша түрлендірілген буынды теңдеуді айтамыз:

$$X_{\text{вых}}(p)(a_0 p^n + a_1 p^{n-1} + \dots + a_n) = x_{\text{вх}}(p)(b_0 p^m + b_1 p^{m-1} + \dots + b_m),$$

Қайдан:

$$x_{\text{вых}}(p) = x_{\text{вх}}(p) \frac{b_0 p^m + b_1 p^{m-1} + \dots + b_m}{a_0 p^n + a_1 p^{n-1} + \dots + a_n}$$

Шамасы:

$$W(p) = \frac{L[y(t)]}{L[x(t)]} = \frac{x_{\text{вых}}(p)}{x_{\text{вх}}(p)} = \frac{b_0 p^m + b_1 p^{m-1} + \dots + b_m}{a_0 p^n + a_1 p^{n-1} + \dots + a_n} = \frac{K(p)}{Q(p)},$$

буындардың беріліс функциясы деп аталады. $K(p)$ және $Q(p)$ - кешенді айнымалы p полиномалары:

$$K(p) = b_0 p^m + b_1 p^{m-1} + \dots + b_m$$

$$Q(p) = a_0 p^n + a_1 p^{n-1} + \dots + a_n$$

Беріліс функциясы түсінігі автоматты басқару жүйелерін есептеу және баптау кезінде инженерлік есептерді шешуді жеңілдетеді. Сонымен, жүйенің беріліс функциясын біле отырып, қылқан жапырақты $X_{\text{вых}}(p)$ Лапласты кері түрлендіру арқылы жүйенің өтпелі процесін табуға болады.

Өтпелі функция немесе өтпелі сипаттама, $h(t)$ бір бірлікке тең (нөлдік бастапқы мәндер кезінде) секіріс тәрізді әсер ету кезінде оның кіруіне туындайтын буынды немесе жүйені шығудағы өтпелі процесс болып табылады. Мұндай кіріс әсері бірлі-жарым сатылы функция деп аталады және $x_1(t) = I(t)$ белгіленеді, ол $x_1 = 0$ және $t \leq 0$ кезінде $x_1 = 1$ (t) $x_1 = 0$ -ге сәйкес келеді. Бірлік звеноның немесе жүйенің кірісінде физикалық шамаға тең

болады деп болжанады. Егер кіріс әсері $X1=N1(t)$ бірлі-жарым сатылы функцияны білдірмесе, онда Шығыс шамасы $x2=Nh(t)$ тең болады. Осылайша, неғұрлым қатаң өтпелі функцияны $x2(t)$ буынының сатылы секірудің биіктігіне қатынасы ретінде анықтауға болады $X1=N1(t)$ оның кіруіне, , т.е. $h(t)=N^{-1}x2(t)$ бұл ретте $h(t)$ өлшемдігі буынның беріліс функциясының өлшеміне сәйкес келеді.



4.7-Сызба-Автоматты басқару жүйелерін зерттеу әдістері



Жеке бағалау тапсырмасы

№ 18 Тапсырма

Сізге тест түрінде тапсырмалар ұсынылады. Дұрыс жауаптарды таңдаңыз:

1. Автоматты басқару:

- а) адам
- б) робот
- в) автоматты басқару жүйесі
- г) сенсор
- д) күшейткіш

2. Автоматты реттеу жүйесі:

- а) технологиялық процесс және датчик
- б) Автоматты реттеуші және реттеу объектісі
- в) реттеу элементі мен объектісін тапсырушы

- г) автоматты басқарылатын құрылғы және реттеу объектісі
- д) Автоматты реттеуіш және күшейткіш

3. Автоматты басқару жиынтығы құрайды:

- а) технологиялық процесс және өлшеуіш түрлендіргіш
- б) өлшеу құрылғысы және реттеу объектісі
- в) реттеуші және атқару тетігі
- г) реттеуші және күшейткіш құрылғы
- д) автоматты басқару құрылғысы және басқару объектісі

4. Автоматты басқару құрылғысы-бұл

- а) басқару объектісі
- б) сенсор
- в) атқару тетігі
- г) адамның қатысуынсыз басқару функцияларын жүзеге асыратын технологиялық құрылғы
- д) адамның қатысуымен басқару функцияларын жүзеге асыратын технологиялық құрылғы

5. Автоматты басқару-бұл

- а) қойылған мақсатқа жетуге бағытталған технологиялық процеске әсер ету жиынтығы.
- б) басқару жүйелерінің ақауларын Автоматты іздеу
- в) т. б. параметрін автоматты бақылау.
- г) автоматты сигнал беру және қорғау
- д) автоматты басқару жүйесін түзету

6. Автоматты реттеу-бұл

- а) оңтайландыру мақсатында технологиялық процеске әсер ету жиынтығы
- б) автоматты басқарудың жеке жағдайы, технологиялық процесс параметрін берілген мәнде ұстап тұру немесе белгілі бір заң бойынша өзгерту қажет
- в) жабдықты автоматты іске қосу
- г) жабдықты автоматты тоқтату
- д) автоматты бақылау

7. Басқарылатын объект немесе басқару объектісі-бұл

- а) сенсор
- б) реттеуіш
- в) атқару тетігі
- г) Микропроцессор.
- д) технологиялық процесс жүзеге асырылатын техникалық жабдықтар жиынтығы.

8. Объектіге реттеуші әсер етеді:

- а) датчик
- б) объект
- в) салыстыру элементі
- г) реттеуші
- д) Саудагер

9. Сызықты емес статистикалық сипаттаманың линеаризация әдісінің мәні:

- а) берілген нүктедегі осы қисыққа тікелей жанама қисық учаскені ауыстыру
- б) учаскені сынған сызықпен ауыстыру
- в) учаскені қисық шеңбермен ауыстыру
- г) қисық доғамен учаскені ауыстыру
- д) үзік сызықпен ауыстыру

10. Лаплас түрлендіру-уақыт функциясының орнына қолданылады:

- а) тригонометриялық функция
- б) гармониялық
- в) кездейсоқ функция
- г) импульстік функция
- д) кешенді айнымалы функцияны

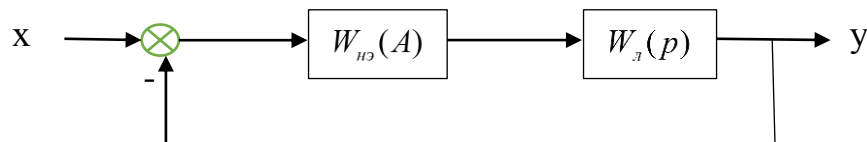


Практикалық тапсырма

№ 10 Тапсырма.

Қысқаша теориялық мәліметтер

Гармоникалық линеаризациядан кейін сызықты емес элементті беру функциясы бар желілік буын түрінде ұсынуға болады $W_{нэ}(A)$ (2.1 сурет)



2.1 Сурет Гармоникалық линеаризацияланған жүйенің құрылымдық сұлбасы

Найквистің критерііне сәйкес сызықтық жүйеде тербеліс жиілігіне тең жиілік кезінде АФЧХ сыни нүкте арқылы өтетін кезде ғана Өшпейтін гармоникалық тербелістер пайда болуы мүмкін $(-1, j0)$.

$$W_{нэ}(A) \cdot W_{л}(j\omega) = -1 \quad (2.1)$$

Бұл қатынас мерзімдік режимнің пайда болуының негізгі шарты болып табылады, одан барлық басқа шарттарды алуға болады. A и ω параметрлерін анықтау үшін гармоникалық баланстың негізгі теңдеуін шешу қажет (2.1). Оны аналитикалық түрде шешуге болады.

Жалпы жағдайда тербелістердің тұрақтылығы шарттан анықталады

$$\frac{\partial R}{\partial A} \frac{\partial Q}{\partial \omega} - \frac{\partial Q}{\partial A} \frac{\partial R}{\partial \omega} > 0 \quad (2.2)$$

кайда $R(A, \omega)$ - нақты және $Q(A, \omega)$ - теңдеулердің жалған бөлігі (2.1), A и ω - автокольтбалардың параметрлері.

Бір мәнді сызықты емес сипаттама үшін тұрақтылық шарты мынадай формула бойынша анықталады

$$\frac{dq_1(A)}{dA} < 0 \quad (2.3)$$

Мысал

Сызықтық бөліктің беріліс функциясы белгілі

$$W_c(p) = \frac{2}{p(p^2 + p + 1)}$$

Сызықты емес элементтің статикалық сипаттамасының түрі-идеалды релелік сипаттама. Автокольтбания параметрлерін анықтау.

Сызықты емес элементтің гармоникалық беріліс функциясы (кабылданды $c/\pi=1$)

$$W_{нэ}(A) = q_1(A) = \frac{4c}{\pi A} = \frac{4}{A};$$

Гармоникалық теңгерімнің негізгі теңдеуіне сәйкес бізде

$$1 + \frac{4}{A} \frac{2}{p(p^2 + p + 1)} = 0$$

Түрлендіруден кейін

$$A(p^3 + p^2 + p) + 8 = 0$$

Содан $p = j\omega$, жиіліктік теңдеуге көшеміз

$$-A\omega^2 + 8 + j(\omega - \omega^3) = 0$$

Соңғы теңдеуден нөлге теңестіретін нақты R және жалған Q бөлігі жеке бар

$$R = -A\omega^2 + 8 = 0$$

$$Q = \omega - \omega^3 = 0$$

Теңдеу жүйесін шешу арқылы автокольтбалардың параметрлерін табамыз:

$$\omega_0 = 1 \text{ и } A_0 = 8$$

Параметрлерді анықтағаннан кейін автокольтбеттердің орнықтылығын тексеру қажет. Біздің жағдайда шарт (2.3) орындалады, сондықтан автокүшіру тұрақты.

Практикалық жұмыстарды орындауға арналған тапсырмалар

№ 1 сызықты бөлігі бар сызықты емес жүйеде автокүжабдықтарды зерттеу

$$W_L(p) = \frac{10}{(p+1)^3} \quad \text{және сызықсыз бөлігі (мінсіз реле)}$$

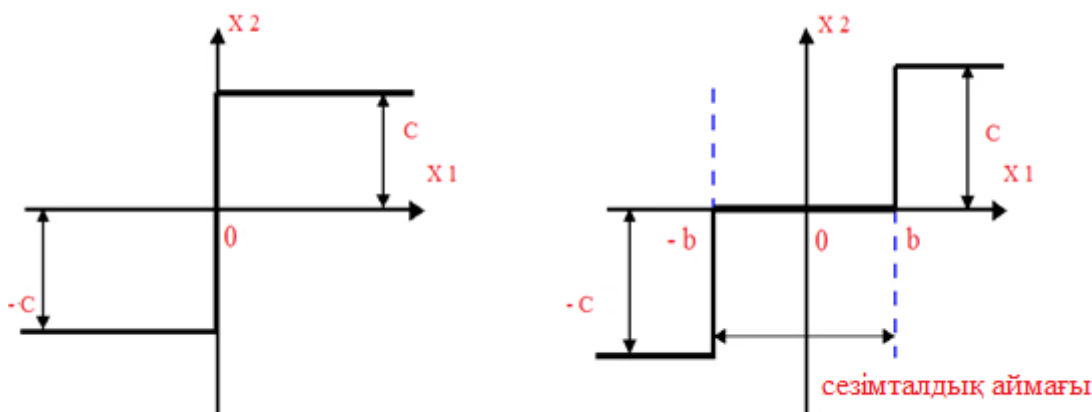
$$W_{нэ}(A) = q_1(A) = \frac{4c}{\pi A};$$

№2 Желілік бөлігі бар сызықсыз жүйеде автокүкеністерді зерттеу

$$W_L(p) = \frac{12}{(5p+1)(3p^2+2p+1)} \quad \text{және сызықсыз бөлігі (мінсіз реле)}$$

$$W_{нэ}(A) = \frac{4}{A};$$

№3 Сезімталдық аймағы бар релелік сипаттамасы бар сызықты емес элементі бар жүйе үшін автокүшелердің параметрлерін анықтау



Сызықтық бөліктің беріліс функциясы

a) $W_L(p) = \frac{10(p+3)}{p(p^2+p+2)}$; $c=1$; $B=5$;

б) $W_L(p) = \frac{2}{p^3+5p^2+6p+3}$; $c=0,1$; $B=1$;



Практикалық тапсырма

№ 11 Тапсырма

Алынған ақпаратты сабақтарға, жеке және кәсіби тәжірибелерді пайдалана отырып, "САУ реттеу әдістері" тақырыбына эссе жазыңыз

**Эссені бағалау үшін Критерий
эссе "өте жақсы" деп бағалануы үшін, ол
келесі талаптарға сәйкес келу:**

1. Реттеудің қазіргі заманғы әдістерін келтіру.
2. Реттеу әдістерін жаңғырту идеясы.
3. Жұмыс анық айқындалған енгізуден, негізгі бөліктен және қорытындыдан тұруы тиіс.
4. Ұқыпты жазылған.
5. 300-350 сөзден тұрады.

**Эссе "жақсы" деп бағалануы үшін, ол
келесі талаптарға сәйкес келу:**

1. Реттеудің қазіргі заманғы әдістерін келтіру.
2. Реттеу әдістерін жаңғырту идеясы.
3. Жұмыс анық айқындалған енгізуден, негізгі бөліктен және қорытындыдан тұруы тиіс.
4. Ұқыпты жазылған.
5. 300-250 сөзден тұрады .

**Эссе "қанағаттанарлық" деп бағалануы үшін ол келесі талаптарға
сәйкес болуы тиіс:**

1. Нақты идеялардан тұрады.
2. Идеяның дәлелге негізделуі.
3. Жұмыс анық айқындалған кіріспеден, негізгі бөліктен және қорытындыдан тұруы тиіс.
4. Опубликовано ұқыпты.
5. 150-200 сөзден тұрады.



Ақпаратпен жұмыс

№ 6 Тапсырма

Зерттелген материал негізінде келесі кестені
толтырыңыз:

№ п/п	Не білемін	Не білдім	Білгім келеді

Кәсіби терминдер сөздігі

Русский	Қазақ тілі	Английский
Монтаж оборудования	Жабдықты құрастыру	Installation of equipment
Регулировка	Реттеу	Regulations
Наладка	Жөндеу	Adjustment
Эксплуатация	Пайдалану	Exploitation
Ремонтные работы	Жөндеу жұмыстары	Repair work
Пищевая промышленность	Тағам өнеркәсібі	Food industry
Технологические линии	Технологиялық желілер	Technological lines
Производство	Өндіріс	Production
Насос	Сорғы	Pump
Подшипник	Мойынтірек	Bearing
Шкив	Тегершік	Pulley
Электродвигатель	Электроқозғалтқыш	Electric motor
Амортизатор	Амортизатор	Shock absorber
Конвейер	Конвейер	Conveyor
Техническое обслуживание	Техникалық қызмет көрсету	Maintenance
Привод	Жетек	drive unit
Механизм	Тетік	Mechanism
Вал	Білік	Shaft
Пуск	Қосу	Start
Детали машин	Машина бөлшектері	Machine parts
Зубчатое колесо	Тісті дөңгелек	Gear

Шнек	Шнек	Screw
Устройство	Құрылғы	Device
Аппарат	Аппарат	Apparatus
Выверка	Дәлдеу	Reconciliation
Подъемно-транспортные машины	Көтеру-транспортты машиналар	Lifting machinery
Автоматизация	Автоматтандыру	Automation
Механизация	Механикаландыру	Mechanization
Водоснабжение	Сумен жабдықтау	Water supply
Холодоснабжение	Суықпен жабдықтау	Cold supply
Кондиционирование	Кондиционерлеу	Conditioning
Управление	Басқару	Control
Техника безопасности	Техника қауіпсіздігі	Safety
Проектно-сметная документация	Жобалы-сметалық құжаттама	Design and estimate documentation

Қорытынды

1218000 мамандығы бойынша студенттерді оқыту міндеттерінің бірі "Тамақ өнеркәсібі кәсіпорындарының жабдықтары" 1218012 – тамақ өнімдерін өндірудегі жабдықтарды баптаушы студенттердің тамақ өнеркәсібі кәсіпорындарының машиналарын, аппараттары мен желілерін іске қосу, баптау, монтаждау және пайдалану туралы теориялық білім алуы болып табылады. Бұл білім кейде өте күрделі процестердің жекелеген кезеңдерін тиімді және мақсатты түрде ұйымдастыруға ғана емес, сонымен қатар олардың тиімділігі жоғары техникалық қызмет көрсету түрінде өзара іс-қимылын қамтамасыз етуге мүмкіндік береді.

Өзіндік жұмыстар мен әр түрлі ситуациялық тапсырмалар технологиялық жабдықтарды пайдалану, оларды тиімді пайдалану және машиналар мен аппараттардың жұмыс сапасы көрсеткіштерінің жағдайы мен динамикасын талдау, техникалық құжаттаманы әзірлеу бойынша практикалық дағдыларды үйретеді және дамытады.

Оқу құралында жеке бағалау тапсырмалары тест түрінде берілген, олар оқу материалын терең меңгеруге мүмкіндік береді.

Оқу құралы технологиялық машиналарды, аппараттар мен желілерді пайдаланумен айналысатын инженерлік-техникалық қызметкерлер үшін белгілі бір қызығушылық тудырады. Ол тамақ өндірісінің технологиялық жабдықтарына қызмет көрсететін техникалық персонал үшін де пайдалы болуы мүмкін.

ПАЙДАЛАНЫЛҒАН ӘДЕБИЕТТЕР ТІЗІМІ

1. Яцков А. Д., Романов А. А. тамақ өндірісінің технологиялық жабдықтарын диагностикалау, монтаждау және жөндеу. Оқу үлгісі / Тамбов баспа ТГТУ, 2006. – 400с.
2. Колпачков В. И., Ящура А. И. Өндірістік пайдалану, техникалық қызмет көрсету. (Анықтамалық) - "Энергосервис" жақ, 1999.– 140с.
3. Гальперин Д. М., Миловидов Г. В. тамақ өндірісінің жабдықтарын монтаждау, баптау және жөндеу технологиясы. Оқулық / М. : Агропромиздат, 1990. – 399 с.
4. Илюхин В. В., Тамбовцев И. М., Бурлев М. Я. Сүт өнеркәсібі кәсіпорындарының жабдықтарын монтаждау, баптау, диагностикалау, жөндеу және сервис. Оқу құралы / СПб.: ГИОРД, 2006. – 500 с.
5. Грунтович Н. В. электр жабдықтарын монтаждау, баптау және пайдалану. Оқу құралы / НИЦ ИНФРА-М, 2019 – 271с.
6. Ақпараттық-анықтамалық және іздеу жүйелері: Rambler, Yandex, Google:
 - ✓ Электрондық кітапхана СГАУ - <http://library.sgau.ru>
 - ✓ Электронды энциклопедия. <http://dic.academic.ru>.

Тест кілттері

		Тақырып1.1		Тақырып 1.2		Тақырып 1.3					
I БӨЛІМ	1	в	1	г	1	д					
	2	б	2	д	2	а					
	3	а	3	б	3	г					
	4	г	4	в	4	б					
	5	б	5	д	5	г					
	6	а	6	а	6	б					
	7	а	7	б	7	в					
	8	г	8	а	8	г					
	9	б	9	г	9	б					
	10	б	10	а	10	а					
		Тақырып2.1		Тақырып 2.2		Тақырып 2.3		Тақырып 2.4		Тақырып 2.5	
II БӨЛІМ	1	г	1	г	1	в	1	в	1	б	
	2	а	2	г	2	а	2	б	2	в	
	3	г	3	а	3	а	3	а	3	б	
	4	а	4	а	4	в	4	а	4	в	
	5	д	5	г	5	г	5	б	5	а	
	6	д	6	в	6	в	6	а	6	в	
	7	д	7	б	7	д	7	б	7	а	
	8	б	8	в	8	г	8	б	8	г	
	9	д	9	г	9	б	9	г	9	а	
	10	б	10	г	10	г	10	г	10	б	
		Тақырып3.1		Тақырып 3.2		Тақырып 3.3					
III БӨЛІМ	1	а	1	г	1	д					
	2	г	2	в	2	б					
	3	д	3	в	3	г					
	4	а	4	д	4	в					
	5	в	5	б	5	г					
	6	б	6	а	6	а					
	7	а	7	г	7	б					
	8	а	8	б	8	б					
	9	б	9	а	9	г					
	10	г	10	д	10	б					
		Тақырып4.1		Тақырып 4.2		Тақырып 4.3		Тақырып 4.4			
IV-БӨЛІМ	1	а	1	б	1	в	1	а			
	2	б	2	г	2	б	2	б			
	3	в	3	б	3	б	3	д			
	4	г	4	а	4	а	4	д			
	5	г	5	а	5	в	5	а			
	6	д	6		6		6	д			
	7	в	7		7		7	а			
	8	д	8		8		8	г			
	9	а	9		9		9	д			
	10	а	10		10		10	в			