

ВЫСШЕЕ ОБРАЗОВАНИЕ

*В.П. Луговой*

ТЕХНОЛОГИЯ  
ЮВЕЛИРНОГО ПРОИЗВОДСТВА

УЧЕБНОЕ ПОСОБИЕ



ВЫСШЕЕ ОБРАЗОВАНИЕ

серия основана в 1996 г.



**В.П. ЛУГОВОЙ**

# ТЕХНОЛОГИЯ ЮВЕЛИРНОГО ПРОИЗВОДСТВА

*Допущено  
Министерством образования Республики Беларусь  
в качестве учебного пособия для студентов  
учреждений высшего образования по специальности  
«Технология и оборудование для ювелирного производства»*

Минск  
«Новое знание»

Москва  
«ИНФРА-М»

2012

УДК 671.02(075.8)  
ББК 37.27я73  
Л83

Рецензенты:

кафедра «Технология машиностроения» УО «Гомельский государственный технический университет им. П.О. Сухого» (зав. кафедрой — кандидат технических наук, доцент *М.П. Кульгейко*);  
доцент кафедры «Технология машиностроения» Белорусско-Российского университета, кандидат технических наук *В.Т. Высоцкий*

**Луговой, В.П.**

Л83      Технология ювелирного производства : учеб. пособие / В.П. Луговой. — Минск : Новое знание ; М. : ИНФРА-М, 2012. — 526 с. [2] л. ил. : ил. — (Высшее образование).

ISBN 978-985-475-489-5.

Даны сведения о применяемых в ювелирном производстве основных и вспомогательных материалах. Описаны основные методы формообразования заготовок и изготовления ювелирных изделий. Приведены примеры типовых технологических процессов при изготовлении ювелирных изделий. Рассмотрены вопросы организации ювелирного производства, нормирования материалов и трудозатрат, техники безопасности и охраны труда.

Для студентов высших учебных заведений. Может быть полезно работникам ювелирной отрасли, торговой сети, а также всем, кто интересуется ювелирным искусством.

**УДК 671.02(075.8)**  
**ББК 37.27я73**

ISBN 978-985-475-489-5

© Луговой В.П., 2012  
© ООО «Новое знание», 2012

# Оглавление

Предисловие.....	7
Часть I. Материаловедение в ювелирном производстве	
<b>1. Основные материалы .....</b>	<b>12</b>
1.1. Драгоценные металлы .....	12
1.2. Сплавы драгоценных металлов .....	19
Сплавы золота.....	20
Сплавы серебра.....	23
Сплавы платины .....	25
Сплавы палладия .....	27
1.3. Свойства драгоценных металлов и сплавов .....	27
1.4. Лигатура и примеси сплавов драгоценных металлов .....	43
Лигатура сплавов золота.....	43
Лигатура сплавов серебра.....	49
Лигатура сплавов платины и палладия .....	52
1.5. Недрагоценные металлы .....	53
1.6. Сплавы недрагоценных металлов .....	58
Сплавы черных металлов .....	59
Сплавы цветных металлов .....	62
1.7. Основы термообработки металлов .....	70
Термообработка недрагоценных металлов .....	71
Термообработка драгоценных металлов.....	78
1.8. Драгоценные и ювелирно-поделочные камни.....	81
Драгоценные камни .....	82
Синтетические камни .....	86
Органические материалы .....	88
Ювелирно-поделочные камни.....	90
1.9. Неметаллические декоративные материалы .....	93
<b>2. Вспомогательные материалы.....</b>	<b>98</b>
2.1. Воски.....	98
2.2. Резины.....	104
2.3. Формовочные смеси и огнеупорные материалы .....	107
2.4. Химические реактивы .....	110
2.5. Фиксирующие материалы.....	115
2.6. Флюсы для плавки и пайки. Обезжиривающие средства .....	116
Восстановительные флюсы.....	116
Окислительные флюсы .....	119
Обезжиривающие средства .....	119

---

Часть II. Технология изготовления ювелирных изделий

<b>3. Основные понятия о производственных процессах</b> .....	123
<b>4. Плавка драгоценных металлов и сплавов</b> .....	129
4.1. Виды плавки. Оборудование, инструменты и приспособления для плавки .....	129
4.2. Технология плавки драгоценных металлов и сплавов.....	138
<b>5. Литье по выплавляемым моделям</b> .....	143
5.1. Классификация способов литья .....	143
5.2. Создание мастер-модели. Технология изготовления резиновых пресс-форм .....	145
5.3. Технология изготовления восковых моделей.....	150
5.4. Сборка воскового модельного блока.....	160
5.5. Изготовление литейных форм .....	162
5.6. Гидродинамика заполнения форм в процессе литья .....	166
5.7. Технология ювелирного литья по выплавляемым моделям... Технология центробежного литья..... Технология вакуумного литья .....	171 171 174
Литье в разовые формы по методу «Jinde li».....	178
Литье с камнями.....	179
5.8. Виды дефектов отливок.....	188
<b>6. Методы обработки металлов давлением</b> .....	193
6.1. Основы деформации металлов .....	193
6.2. Технология прокатки.....	195
6.3. Технология волочения .....	205
6.4. Технология штамповки .....	210
<b>7. Механическая обработка резанием</b> .....	228
7.1. Классификация методов механической обработки резанием.....	229 229
7.2. Обработка лезвийными инструментами .....	229
Ручное гравирование .....	231
Механизированное гравирование.....	238
7.3. Абразивная обработка .....	245
<b>8. Технология соединения материалов</b> .....	258
8.1. Технология пайки .....	258
Применяемое оборудование .....	258
Расходные материалы для пайки.....	261
Технология пайки .....	263
8.2. Соединение металлов сваркой.....	266

8.3. Шарнирные, заклепочные и штифтовые соединения .....	273
8.4. Клеевые соединения материалов.....	277
Характеристика клеев.....	277
Технологический процесс склеивания .....	280
<b>9. Технология изготовления филиграни.....</b>	<b>283</b>
<b>10. Технология цепевязального производства .....</b>	<b>290</b>
10.1. Разновидности ювелирных цепочек .....	290
10.2. Технология производства цепочек. Оборудование для изготовления цепочек .....	294
Оборудование для изготовления цепочек .....	295
Технологические процессы изготовления цепочек.....	301
10.3. Технология изготовления сколоченных цепей.....	309
<b>11. Технология закрепки камней .....</b>	<b>317</b>
11.1. Разновидности вставок и способов закрепок.....	317
11.2. Инструменты для закрепки камней .....	324
11.3. Приемы закрепки камней.....	327
<b>12. Декоративно-отделочные методы обработки поверхностей.....</b>	<b>338</b>
12.1. Декоративная отделка и художественная обработка давлением .....	338
12.2. Декоративная отделка и художественная обработка резанием .....	343
12.3. Другие способы декоративной обработки .....	345
<b>13. Технология нанесения декоративных покрытий металлов .....</b>	<b>347</b>
13.1. Методы нанесения декоративных покрытий. Подготовка поверхности под покрытие .....	347
13.2. Химические методы декоративно-отделочной обработки металлов .....	356
Химическое травление.....	356
Химическое осаждение металла.....	359
Оксидирование металлов .....	363
Патинирование и декоративная отделка недрагоценных металлов .....	365
13.3. Технология электрохимических методов обработки.....	368
Электрохимическая обработка удалением материала.....	370
Электрохимическая обработка нанесением покрытия .....	377
13.4. Электрофизические методы обработки материалов .....	401
13.5. Нанесение покрытий напылением.....	409
13.6. Чернение.....	415

13.7. Эмалирование.....	420
Технология изготовления эмалей.....	422
Металлы как основа для эмалирования .....	427
Технология эмалирования .....	429
<b>14. Технологический контроль ювелирных изделий.....</b>	<b>432</b>
<b>15. Пробирование, клеймение, маркировка и упаковка ювелирных изделий.....</b>	<b>438</b>
<b>16. Типовые технологические процессы изготовления изделий .....</b>	<b>445</b>
16.1. Технология изготовления колец .....	445
16.2. Технология изготовления пустотелых изделий.....	448
16.3. Технология изготовления унифицированных элементов галантерейных украшений .....	451
16.4. Типовой технологический процесс сборки (монтажки) ювелирного изделия.....	452
16.5. Технологический процесс изготовления наручных часов .....	454
<b>17. Нормативы съема и потерь металла.....</b>	<b>460</b>
<b>18. Требования к ювелирным изделиям.....</b>	<b>463</b>
Часть III. Организация ювелирного производства	
<b>19. Структура ювелирного производства.....</b>	<b>471</b>
<b>20. Проектирование ювелирного производства.....</b>	<b>476</b>
20.1. Проектирование производственных участков и цехов .....	476
20.2. Состав и квалификация рабочих ювелирного производства .....	483
20.3. Организация рабочих мест .....	488
<b>21. Нормирование труда.....</b>	<b>495</b>
<b>22. Учет и хранение драгоценных металлов и камней.....</b>	<b>501</b>
<b>23. Охрана труда и техника безопасности на производстве .....</b>	<b>503</b>
<b>24. Анализ спроса и оценка стоимости ювелирных изделий.....</b>	<b>510</b>
24.1. Анализ спроса ювелирных изделий .....	510
24.2. Оценка стоимости ювелирных изделий.....	512
<b>Приложения .....</b>	<b>518</b>
<b>Список рекомендуемой литературы.....</b>	<b>522</b>
Основная литература.....	522
Дополнительная литература .....	522

# Предисловие

Ювелирные украшения всегда привлекают к себе внимание красотой, изяществом и утонченностью исполнения, вызывают всеобщее восхищение. В них тесно переплетаются элементы декоративно-прикладного искусства, художественного творчества, ремесла мастеров и современного производства. Они отличаются от прочих видов изделий декоративно-прикладного искусства особыми признаками: миниатюрностью, элегантностью, безупречным исполнением, драгоценными материалами и т.д.

В ювелирном искусстве отразились все этапы развития художественного творчества, в украшениях прослеживается смена исторических эпох. Родившись в древнейшие времена как ремесло, ювелирное производство преобразилось в наукоемкую технологию, впитавшую в себя все достижения науки и техники. Технология ювелирного производства в настоящее время включает множество направлений техники: художественное литье, обработку металлов давлением, пайку, сварку, электрофизическую, электрохимическую и декоративно-отделочную обработку, нанесение покрытий, обработку на программируемых станках-автоматах и пр.

Проблемы развития современного ювелирного производства можно подразделить на три основных группы:

- 1) дизайн, моделирование и проектирование ювелирных изделий;
- 2) использование новых видов материалов в сочетании с традиционными, драгоценными материалами;
- 3) применение прогрессивных технологий изготовления и декоративной обработки ювелирных изделий.

Решение этих проблем требует всесторонних знаний во многих областях техники, экономики и декоративно-прикладного искусства.

Интерес к ювелирной отрасли растет с каждым годом. Это обусловлено двумя причинами. С художественной точки зрения ювелирные изделия демонстрируют высшую степень красоты, достигнутую человеческим разумом и его руками. С экономической — ювелирное производство является рентабельным и позволяет получить высокую прибыль при низкой материалоемкости изделий.

При всем этом основы технологии ювелирного производства отражены в литературе не в полной мере. К этому следует добавить,



что учебные заведения, в которых ведется обучение специалистов для ювелирной отрасли, испытывают острую нехватку учебной литературы. Среди изданных работ по ювелирному делу неизменным спросом среди читателей пользуются лишь немногие из них. Они написаны такими известными авторами, как В.П. Новиков, В.И. Марченков, С.А. Селиванкин, Э. Бреполь, Н.Д. Дронова и др. В изданных работах основное внимание уделено освоению навыков практической работы в ювелирном деле.

Массовый спрос на красивые и модные украшения стал основой для перехода от мелкосерийного производства ювелирных изделий к серийному и массовому производству с использованием прогрессивных технологий на новых видах оборудования. Этой теме посвящена данная книга. В пособии рассматриваются вопросы производства драгоценных металлов, различных ювелирных изделий и элементов ювелирных изделий, декоративной отделки этих изделий, а также организации ювелирного производства. Здесь приводятся примеры типовых технологических процессов изготовления и сборки изделий, примеры технологических маршрутов, основанных на современных достижениях техники, схемы и фотографии различных видов инструментов, приспособлений и станков.

# Часть I

## МАТЕРИАЛОВЕДЕНИЕ В ЮВЕЛИРНОМ ПРОИЗВОДСТВЕ

По назначению и применяемости все материалы, используемые в ювелирном производстве, делятся на основные и вспомогательные (рис. 1).



Рис. 1. Классификация материалов, используемых в ювелирном производстве

К основным материалам относятся металлы и неметаллы, используемые для изготовления ювелирных изделий. Они подвергаются изменению размеров, формы или улучшению декоративных свойств.

Основную часть периодической системы Д.И. Менделеева составляют **металлы** (нем. Metall; греч. μέτallon — шахта, руда, металл). Все металлы и их сплавы — это кристаллические тела. Они состоят из мелких (от  $10^{-1}$  до  $10^{-5}$  см) различно ориентированных по отношению друг к другу кристаллов (зерен) неправильной формы. Атомы в металлах располагаются закономерно в виде правильной кристаллической решетки; энергия взаимодействия атомов минимальна. Электропроводность металлов вызвана присутствием в них свободных электронов, которые могут перемещаться в потенциальном

поле решетки. Пластичность объясняется периодичностью атомной структуры и отсутствием направленности металлической связи (поэтому при деформации металла, т.е. смещении одной части материала относительно другой, связь между атомами не нарушается).

В чистом виде металлы не обладают необходимыми для производства ювелирных изделий технологическими и физико-механическими свойствами и поэтому используются редко. В связи с этим широкое применение нашли сплавы, получаемые из двух или более металлов, а также из металлов и неметаллов. Химические элементы, составляющие сплав, называются *компонентами*.

В зависимости от стоимости металлы делятся на три группы (рис. 2):

- 1) драгоценные (благородные): золото, серебро и металлы платиновой группы (платина, палладий, родий, иридий, осмий, рутений);
- 2) недрагоценные: медь, титан, алюминий;
- 3) прочие: кадмий, никель, цинк и др.

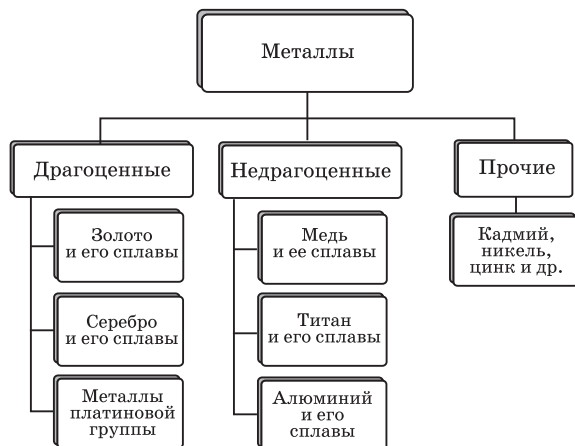


Рис. 2. Металлы, используемые для изготовления ювелирных изделий

К *неметаллическим материалам* относятся камни природного и искусственного происхождения, пластмассы и прочие материалы, имеющие декоративные свойства (рис. 3).

Неметаллические материалы отличаются от металлов рядом свойств: они имеют кристаллическую либо аморфную структуру,

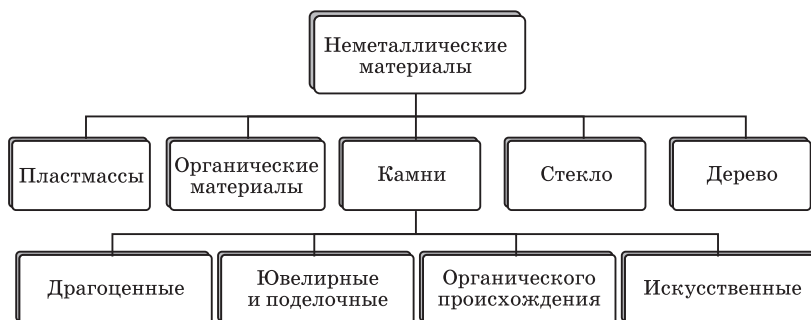


Рис. 3. Разновидности неметаллических материалов

меньшую твердость и прочность, не обладают электропроводностью и т.д.

К **вспомогательным материалам** относятся прочие материалы, предназначенные для осуществления технологического процесса изготовления ювелирных изделий (рис. 4).

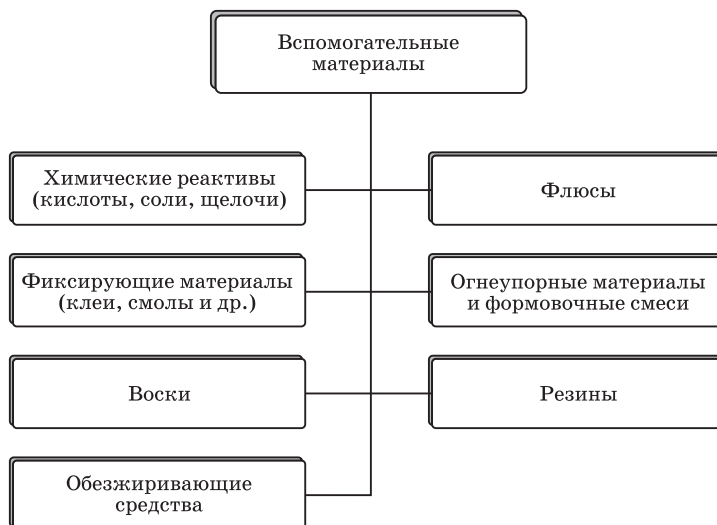


Рис. 4. Вспомогательные материалы

## 1.1. Драгоценные металлы

Основные физико-механические свойства драгоценных металлов, используемых в ювелирном производстве, приведены в табл. 1.1.

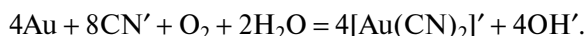
Таблица 1.1

Физико-механические свойства драгоценных металлов

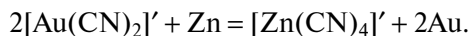
Металл	$T_{пл}, ^\circ\text{C}$	$T_{кип}, ^\circ\text{C}$	НВ	$\rho, \text{г/см}^3$	$\delta, \%$	$\sigma_B, \text{МПа}$
Золото	1064,0	2807	18,5	19,32	40	131
Серебро	960,8	2167	26,0	10,5	60	137
Платина	1769,0	3827	56,0	21,45	41	132
Палладий	1552,0	2877	47,0	11,97	25	184
Иридий	2410,0	5300	179,0	22,4	6	491
Родий	1960,0	4500	127,0	12,42	9	410

**Золото** (Au, лат. *Augustum*) — вязкий, ковкий, пластичный металл красивого желтого цвета с ярким блеском. Добыча золота производится из самородков либо путем переработки золотоносной руды. Извлечение золота осуществляют цианированием, амальгамацией и пирометаллургическим способом обработки руд цветных металлов.

*Метод цианирования* открыт русским инженером П.Р. Багратионом в 1843 г. Он заключается в извлечении золота при воздействии цианистого калия или цианистого натрия (KCN, NaCN). Золото растворяется в цианистом натрии NaCN в присутствии кислорода с образованием комплексных анионов  $[\text{Au}(\text{CN})_2]'$ :



Из полученного раствора золото выделяют действием цинковых стружек:



При использовании *метода амальгамации* извлечение золота из породы осуществляется при помощи ртути, которая образует сплав, или амальгаму. Затем из сплава выпаривают ртуть и выделяют золото.

*Пирометаллургический способ* заключается в получении сплавов золота с различными металлами, из которых электрическим рафинированием выделяют золото.

Золото — химически стойкий элемент. Оно не реагирует с кислотами и щелочами, за исключением «царской водки» — смеси соляной HCl и азотной HNO<sub>3</sub> кислот в соотношении 3:1, в результате чего образуется золотохлористоводородная кислота H[AuCl<sub>4</sub>]. Золото также легко растворяется в хлорной воде и растворах цианистых щелочей. С ртутью золото образует амальгаму, которая при содержании более 15 % золота становится твердой. Золото образует галлидные соединения AuR и AuR<sub>3</sub>.

*Хлорное золото* AuCl может образовываться различными способами. При действии тепла (свыше 160 °С) оно разлагается:



Золото восстанавливается из хлорного золота воздействием различными веществами: смесью глицерина и соды, сернистым газом, сульфидом железа FeSO<sub>4</sub>, свинцом, серовородом, хлорным оловом SnCl<sub>4</sub>, древесным углем:



*Кислородные соединения* золота неустойчивы и легко разлагаются. Оксид золота Au<sub>2</sub>O<sub>3</sub> представляет собой чернобурый порошок. Закись золота Au<sub>2</sub>O образуется в результате химических реакций. Концентрированная соляная кислота разлагает ее.

В *цианистых соединениях* золото бывает одновалентным (AuCN) и трехвалентным (Au(CN)<sub>3</sub>). Золото может образовывать карбид золота Au<sub>2</sub>C<sub>2</sub>, селенат золота AuSeO<sub>4</sub>, силикат золота Na<sub>2</sub>SiO<sub>3</sub>, сульфаты золота AuSO<sub>4</sub>, сульфид окисного золота Au<sub>2</sub>S<sub>3</sub>.

Золото является очень технологичным металлом. Его обработка в холодном и горячем состоянии не вызывает особых затруднений. Обладая высокой пластичностью, золото хорошо подвергается прокатке в листы, полосы, ленты, фольгу. Из него получают сусальное золото — фольгу толщиной 0,1...1,0 мкм (ковкой вручную), проволоку диаметром 20...40 мкм. Золото хорошо штампуются. В процессе производства изделий из золота применяют все основные виды резания лезвийными и абразивными инструментами. Золото хорошо подвергается точению, сверлению, фрезерованию. Соединение золота может осуществляться всеми видами сварки плавлением.

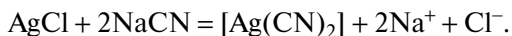
В чистом виде золото бывает в основном в виде слитков, которые хранятся в учреждениях банка. Золото и металлы, составляющие лигатуру в сплаве, могут поставляться в гранулах. В производстве технических и ювелирных изделий используется золото в виде сплавов с различным содержанием компонентов. Цвет сплава зависит от компонентов (лигатуры) сплава.

**Серебро** (Ag, лат. Argentum) — самый яркий из металлов, имеющий очень высокую отражательную способность (95 %). Встречается в виде самородков и в соединении с мышьяком, серой, хлором в виде минералов: аргентина (сульфид серебра)  $\text{Ag}_2\text{S}$ , прустита  $\text{Ag}_3\text{AsS}_3$ , кераргита  $\text{AgCl}$ , бромаргерита  $\text{AgBr}$  и др. Серебро относится к биологически активным элементам. Ионы  $\text{Ag}^+$  уничтожают многие болезнетворные бактерии. Вода, настоянная на порошке серебра (используют посеребренный песок) или профильтрованная через него, почти полностью обеззараживается. Однако ионы серебра в больших концентрациях в организме человека оказывают ядовитое действие.

Серебро извлекают из руды цианированием, амальгамацией и пирометаллургическим методом. Выбор метода зависит от химического состава исходного продукта-минерала (серебряная руда или свинцовый и медный концентрат).

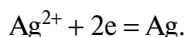
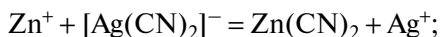
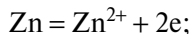
Если исходным минералом является серебряная руда (самородное серебро или хлориды серебра), то серебро получают методом *цианирования*, основанным на образовании сложного комплексного соединения — соли цианистоводородной кислоты  $\text{HCN}$ .

При взаимодействии хлорида серебра с цианидом натрия протекает реакция



Аналогичная реакция протекает и при взаимодействии цианида натрия с сульфидом серебра  $\text{Ag}_2\text{S}$ .

Выделение серебра из раствора комплексной соли осуществляют действием на раствор цинком или алюминием. Металлы в водных растворах цианидов приобретают отрицательный заряд. Ионы  $\text{Ag}^+$  разряжаются на поверхности цинка и алюминия и серебро выделяется в чистом виде:



Полученный осадок серебра затем сплавляют.

Извлечение серебра из руды *амальгамацией* производят таким же образом, как и золота

*Пирометаллургический метод* применяют в тех случаях, когда сырьем являются свинцовый и медный концентраты. Из меди примесь серебра выделяется в процессе электрохимической очистки. Анодом служит «сырая» медь. Медь растворяется на аноде и оседает на тонком медном катоде, а серебро оседает на дне ванны, образуя так называемый шлам, из которого его и выделяют. Окончательный продукт подвергают дополнительной очистке электрохимическим методом. Для извлечения из него примесей серебра сырой свинец (веркблей) обрабатывают цинком.

Серебро не реагирует с «царской водкой», плавиковой HF и соляной HCl кислотами. Растворяется в азотной и серной кислотах (сера вызывает окрашивание серебра в коричневый цвет).

Серебро образует малоустойчивое соединение — оксид серебра  $\text{Ag}_2\text{O}$ , которое легко выделяет кислород при нагревании. Кроме того, кислород может образовывать оксиды в виде соединений  $\text{Ag}_4\text{O}$ ,  $\text{AgO}$ . Серебро образует сернистые и сернокислые соединения: сернистое серебро  $\text{Ag}_2\text{S}$ , кислое сернокислое серебро  $\text{AgHSO}_4$ , сернокислое серебро  $\text{Ag}_2\text{SO}_4$ . С нитратами серебро образует азотисто-кислое серебро  $\text{AgNO}_2$ , плохо растворимое в воде. Азотнокислое серебро  $\text{AgNO}_3$  чернеет вследствие выделения металлического серебра, из-за чего оставляет черные несмываемые пятна на руках. Соединение является ядовитым, оно легко растворяется в воде и спирте.

Серебро стоит в электрохимическом ряду после водорода и не может вытеснять его из кислот. Однако металлическое серебро растворимо в тех кислотах, которые проявляют свойства окислителей. Поэтому серебро хорошо реагирует с азотной кислотой и с растворами цианистых солей в присутствии кислорода. Если в среде присутствует примесь сероводорода или озона, то образуется соответственно слой сульфида или оксида.

Серебро не взаимодействует с органическими кислотами, растворами щелочей или солей щелочных металлов. В концентрированной серной кислоте при нагревании оно растворяется:



С азотной кислотой серебро образует нитрат серебра, хорошо растворимый в воде:

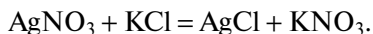




Соединения серебра разнообразны и многочисленны. Некоторые из них неустойчивы к действию света. Это свойство стали использовать в фотографическом деле.

Серебро дает прочные соединения с галогенами:  $\text{AgF}$ ,  $\text{AgCl}$ ,  $\text{AgBr}$ ,  $\text{AgI}$ . Их цвет углубляется при переходе слева направо в этом ряду. Фторид и хлорид — белые, бромид — желтоватый, а иодид окрашен в желтый цвет. Кристаллическая структура  $\text{AgI}$  похожа на структуру кристаллов льда, поэтому на частицах иодида серебра легко образуются кристаллы льда. Эту способность иодида используют для ускорения выпадения дождя.

*Хлорид серебра*  $\text{AgCl}$  — белый творожистый осадок, светочувствительный к лучам ультрафиолетового спектра. Под действием света он темнеет. Хлорид серебра можно получить обменной реакцией соли серебра и какого-либо хлорида другого металла:



Хлорид серебра плавится при разложении при температуре  $455^\circ\text{C}$ . Он нерастворим в воде, но легко растворяется в растворах цианистого калия, тиосульфата натрия, аммиака, азотнокислого серебра и в концентрированной соляной кислоте. В азотной кислоте осадок хлорида серебра не растворяется. Поэтому обычно реакцию на серебро (ион серебра) проводят добавлением к исследуемому раствору азотной кислоты, а затем нескольких капель раствора хлорида натрия или калия. О наличии серебра свидетельствует появление белого осадка. При сплавлении хлорида серебра с  $\text{Na}_2\text{CO}_3$  выделяется серебро:



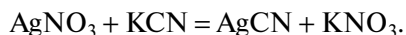
С раствором хромата калия  $\text{K}_2\text{CrO}_4$  растворы солей серебра образуют осадок в виде соединения  $\text{Ag}_2\text{Cr}_2\text{O}_4$  кирпично-красного цвета.

Другая соль серебра — *нитрат серебра* — хорошо растворима в воде. Она получается при взаимодействии азотной кислоты с металлическим серебром:



Присутствие серебра в растворе определяют реакцией с хлоридами натрия или калия. Ионы серебра образуют с ионами хлора белый осадок из хлорида серебра (медленно темнеющий под влиянием света). Он легко растворяется в растворе аммиака с образованием комплексного соединения  $[\text{Ag}(\text{NH}_3)_2]\text{Cl}$ .

Взаимодействуя с цианистым калием KCN, азотнокислое серебро образует *цианид серебра*:



Серебро может образовывать соединения с углеродом и хромом: углекислое серебро  $\text{Ag}_2\text{CO}_3$ , хромовокислое серебро  $\text{Ag}_2\text{CrO}_4$ , карбид серебра  $\text{AgC}_2$ .

Серебро, как и золото, обладает хорошими технологическими свойствами: хорошо подвергается пластическому деформированию, обработке резанием, пайке, сварке.

Серебро обладает наивысшей электропроводностью и теплопроводностью. Оно используется в приборостроении и электромашиностроении в качестве отличного малоокисляющегося проводника тока. Благодаря самой высокой среди металлов отражательной способности серебро используют в производстве зеркал. В ювелирной промышленности оно является вторым по применению металлом для изготовления драгоценных украшений, серебряной посуды и т.д.

**Платиновые металлы** получают в основном из отходов медно-никелевого производства, образованных в результате переработки полиметаллических руд. Передел шламов, содержащих платиновые металлы, производится на аффинажных заводах. Технология основана на образовании сплава платиноидов с аммонием, который облегчает перевод платиноидов в раствор для последующего разделения.

Все платиновые металлы имеют пластичные свойства и могут обрабатываться давлением в холодном и горячем состоянии.

Широкое применение в ювелирном деле нашли платина, палладий (в качестве лигатуры сплавов золота) и родий (для нанесения покрытий). Осмий и иридий имеют техническое назначение и чаще используются в других отраслях промышленности как весьма тугоплавкие металлы.

**Платина** (Pt, лат. Platinum, исп. Platina, уменьшительное от plata — серебро) — серебристо-белый металл, самый пластичный в платиновой группе. Платина химически стойкая, растворяется лишь в «царской водке», цианистом калии и расплавах щелочей. Она обладает коррозионной стойкостью, устойчивостью к действию высоких температур. Платина является технологичным металлом

для обработки резанием и давлением, однако трудно поддается полировке обычными механическими способами, а при резании лезвийным инструментом вызывает повышенный износ инструмента.

Процесс переработки платины включает 150 технологических операций. Платину получают аффинажным и пирометаллургическим способами.

*Палладий* (Pd, лат. Palladium)\* — металл темно-серебристого цвета; тугоплавкий. Он добывается вместе с платиной из сульфидных медно-никелевых руд. Используется чаще, чем другие платиновые металлы, благодаря относительной дешевизне. По химическим свойствам уступает платине. Растворяется в «царской водке», азотной и концентрированной серной кислотах. Палладий технологичен: хорошо поддается пластической деформации, хорошо полируется и сваривается. Применяется в технике в сплавах металлов.

*Иридий* (Ir, лат. Iridium)\*\* — металл белого цвета с серым оттенком. В природе встречается редко. Его получают осаждением и последующим разделением соединений платиновых металлов. При комнатной температуре иридий с трудом поддается пластической обработке, а при температуре 1500...2000 °С его можно ковать, прокатывать. Иридий обладает коррозионной стойкостью и жаростойкостью. С кислотами и щелочами не взаимодействует. Иридий используют в качестве лигатуры в драгоценных сплавах.

*Родий* (Rh, лат. Rhodium)\*\*\* — серебристо-голубой металл. Обладает очень высокой отражательной способностью (78 %). По физическим свойствам — это мягкий металл. В холодном состоянии он с трудом поддается пластической деформации, но после термообработки становится пластичным. Родий химически пассивен, растворяется в серной кислоте, но с кислородом не взаимодействует. Его получают из продуктов аффинажа платины. Родий используют для гальванических покрытий, а также в сплавах с платиной.

---

\* Открыт в 1803 г. и назван в честь малой планеты Паллады.

\*\* Назван от греческого слова «Iris», что значит «радуга», из-за разнообразия окраски его солей.

\*\*\* Назван от греческого слова «Rhodon», что значит «роза», так как растворы его солей имеют розово-красный цвет.

## 1.2. Сплавы драгоценных металлов

В чистом виде драгоценные металлы для производства ювелирных изделий применяются редко, так как имеют высокую стоимость и не обладают необходимыми физико-механическими свойствами. В связи с этим широкое применение нашли сплавы на основе драгоценных металлов, в состав которых входят, кроме основного металла, другие металлы (драгоценные, а также недрагоценные — медь, никель, кадмий, цинк, алюминий и др.), придающие сплаву требуемые физико-механические, декоративные, технологические и химические свойства.

Металлы, входящие в состав сплава (кроме основного металла), называются *лигатурой*.

Рекомендуемые для изготовления ювелирных изделий сплавы должны соответствовать утвержденным стандартам, хотя известны случаи применения сплавов с особыми свойствами. Так, например, в патенте РФ RU 2233604 предлагается использование пористого ароматизированного ювелирного материала из драгоценных металлов, полученного прессованием и спеканием.

*Маркировка* сплавов осуществляется с помощью букв (сокращенные наименования металлов), обозначающих лигатуру сплава, и цифр, указывающих количественное содержание компонентов сплава (в тысячных долях, если компонент — драгоценный металл; в процентах, если компонент — недрагоценный металл). Если последний компонент сплава является недрагоценным, то его количественное содержание в наименовании марки не указывается.

Металлы, входящие в состав сплава, обозначаются следующим образом: Зл — золото, Ср — серебро, Пл — платина, Рд — родий, И — иридий, Пд — палладий, М — медь, Н — никель, Ц — цинк, Кд — кадмий, Ост. — остальное.

На ювелирных изделиях, изготовленных из драгоценных металлов, проставляется *проба*. Она указывает на содержание основного драгоценного металла в сплаве.

В странах СНГ используется метрическая система проб. Такая проба показывает количество драгоценного металла на 1000 частей сплава.

Метрическая система начала действовать в СССР с 1927 г. До этого времени ювелирные изделия клеймились в золотниковой системе

проб (максимальная проба — 96). Для перевода золотниковой пробы в метрическую первую нужно разделить на 0,096.

В Западной Европе и США принята каратная система проб. Карат — единица массы драгоценных камней, равная 200 мг. При этой системе метрическая проба со значение 1000 соответствует 24 кар.

### Сплавы золота

Сплавы золота являются, как правило, трехкомпонентными и состоят из золота, серебра и меди. В сплавы золота, предназначенные для получения припоев, а также в сплавы золота белого и прочих цветов могут быть добавлены и другие компоненты (платина, палладий, никель, кадмий, цинк и пр.).

Золото, серебро и медь вместе могут образовывать жидкие и твердые растворы, а также интерметаллические соединения, образованные по закону валентности. И если золото и серебро могут образовывать неограниченные твердые растворы, смешиваясь в любых пропорциях, то серебро и железо в расплавленном состоянии вообще не смешиваются и разделяются на отдельные слои. Не смешиваются также в сплавах золото и серебро с иридием, серебро с кобальтом и т.д.

Сплавы *золото — платина — палладий*, содержащие до 40 % палладия, представляют механическую смесь палладия и твердых растворов золота в платине. Сплавы с большим содержанием палладия представляют однородные твердые растворы из сочетаний трех металлов друг в друге. Такие сплавы обладают высокой твердостью.

Сплавы *золото — палладий — серебро* образуют твердый раствор, который отличается высокой пластичностью. Как сплав, состоящий исключительно из благородных металлов, он не подвергается окислению.

В ювелирном производстве для сплавов золота установлены следующие **пробы** (метрическая система): 958, 750, 585 (583), 500, 375. Данные сплавы обладают характерными свойствами.

Сплав пробы 958 — с высоким содержанием золота. Он имеет ярко-желтый цвет, характерный для золота, и обладает высокой пластичностью. В ювелирном производстве используется редко: в основном для изготовления обручальных колец.

Сплав пробы 750 имеет хорошие технологические свойства: он обладает жидкотекучестью, хорошо подвергается пластическому деформированию. Стандарт предусматривает десять разновидностей сплава, которые могут иметь цвета от зеленого до красного. Теплофизические свойства данного сплава позволяют использовать его в качестве основы под эмалирование.

Сплав пробы 585 имеет девять разновидностей с самыми различными цветами и оттенками. Он обладает хорошими декоративными и технологическими свойствами для механической обработки и пластического деформирования. Является основным сплавом для изготовления большинства ювелирных изделий.

Сплав пробы 583 используется вместо сплава 585-й пробы, в основном для выполнения ремонтных работ, а также для изготовления ювелирных изделий и припоев в ремонтных мастерских.

Сплав пробы 500 имеет одну марку. Он отличается низкими литейными свойствами. Данный сплав нетехнологичный, поэтому редко находит применение в ювелирных изделиях.

Сплав пробы 375 используется реже, чем сплав 585-й пробы, так как быстро теряет блеск при окислении меди, содержащейся в повышенном количестве.

Золотниковая и каратная пробы золота приведены в табл. 1.2.

Таблица 1.2

**Системы проб сплавов золота**

Метрическая	Золотниковая	Каратная
1000 (999,9)	96	24
750	72	18
585/583	56	14
375	36	9

Для улучшения декоративных свойств ювелирных изделий сплавам золота придают различные цвета и оттенки. Это достигается путем изменения их состава (табл. 1.3).

*Белый* цвет сплаву золота придают платина, серебро, палладий, никель. Например, белый цвет будет иметь сплав золота со следующим содержанием в нем компонентов, %: серебро — 16,5...28,5; платина — 10,0...22,0; палладий — 2,0...6,0; золото — остальное (патент РФ RU 2115755, 1997 г.). Или сплав с таким содержанием

компонентов, %: серебро — 25,0...26,0; палладий — 11,5...10,0; индий — 3,5...4,0; цинк — 1,5...1,0; золото — 58,5...59,0 (патент РФ RU 2202644, 2002 г.).

Таблица 1.3

## Зависимость цвета сплавов золота от их состава

Цвет сплава	Содержание компонентов в сплаве, %						
	Au	Ag	Cu	Ni	Zn	Pd	Fe
Светло-желтый	58,5	32,0	9,5	—	—	—	—
Желтый	58,5	28,0	13,5	—	—	—	—
	75,0	12,2	12,8	—	—	—	—
Темно-желтый	58,5	23,0	18,5	—	—	—	—
Розовый	58,5	14,0	27,5	—	—	—	—
Красный	58,5	7,0	34,5	—	—	—	—
	75,0	6,0	19,0	—	—	—	—
Зеленый	58,5	39,0	2,5	—	—	—	—
	75,0	25,0	—	—	—	—	—
Белый	58,5	—	18,5	15,5	7,5	—	—
	58,5	18,5	—	—	8,0	15,0	—
	75,0	—	5,5	15,5	4,0	—	—
Синий	75,0	—	—	—	—	—	25,0

Белое золото на основе никеля Au–Ni–Cu получают путем добавления небольшого количества цинка Zn. Никель растворяется в меди в любом соотношении с ней. Такой сплав дешевле, чем сплав, содержащий палладий. Он более прочный, при отжиге образует окись никеля NiO. Степень деформации сплава минимальна, что требует проведения отжига при температуре 600...700 °С, после чего проводится медленное охлаждение сплава, чтобы предотвратить его растрескивание.

Белое золото на основе палладия образуется при содержании палладия свыше 16 %. Сплав хорошо подвергается деформированию и обработке резанием.

*Красный* цвет сплаву золота придает медь.

*Синее* золото представляет собой сплав золота с железом.

*Зеленый* цвет можно получить сплавлением золота с серебром и кадмием.

*Лиловый* оттенок придают путем добавления в сплав алюминия, кобальта и палладия.

Для получения *светло-оливкового* оттенка добавляют теллур, блестящего *черного* оттенка — серебро или никель и кобальт. Сплав золота черного цвета можно получить также смешением золота, кобальта и хрома в соотношении 75:15:10. Черный цвет на поверхности золота можно получить и методом покрытия. Для этого поверхность изделия покрывают гальваническим способом слоем черного родия или рутения. Достигнуть черного цвета можно также покрытием изделия слоем аморфного углерода.

При соединении золота с алюминием (78,5 и 21,5 %) образуется сплав, который называется «аметистовым золотом», имеющим *пурпурно-фиолетовый* цвет. С калием золото образует металлоид *фиолетового* и *оливкового* цветов, с рубидием — *темно-зеленого*, с индием — *голубого*. *Коричневый* цвет изделиям из золота можно придать, подвергая специальной химической обработке сплавы 585-й или 750-й пробы с высоким содержанием меди.

Сплавы золота, согласно стандарту, **маркируются** следующим образом: ЗлСрМ 583–80 (в сплаве содержится 58,3 % золота, 8 %, серебра, 33,7 % меди); ЗлСрПл 585–255–160 (в сплаве содержится 58,5 % золота, 25,5 % серебра и 16 % платины) и т.д.

Общее содержание примесей в каждой марке золотого сплава не должно превышать допустимой нормы — 0,17 %, в том числе свинца — 0,05; железа — 0,15; сурьмы — 0,005; висмута — 0,005; кислорода — 0,007.

В практике ювелирного дела встречаются случаи использования *нестандартных марок* сплавов золота, которые обладают некоторыми специфическими свойствами и применяются иногда в ювелирных мастерских для различных целей (например, литья художественных изделий).

## Сплавы серебра

Сплавы серебра состоят из двух компонентов — серебра и меди, но могут быть и трехкомпонентными при добавлении третьего компонента.



Стандартом предусмотрены следующие *пробы* сплавов серебра (метрическая система): 960, 925, 875, 830, 800.

Сплав *960-й пробы* по своим свойствам почти не отличается от чистого серебра. Его используют для работы с эмалью и изготовления тонких филигранных изделий.

Сплав *925-й пробы* содержит мало меди. Обладает антикоррозионными свойствами. Сохраняет твердость и упругость. Цвет сплава устойчивый и блестящий даже при обработке и отжиге. Этот сплав лучше использовать для изготовления высокопробных серебряных и филигранных изделий, так как он пластичен, хорошо подвергается механической обработке, а также имеет невысокую температуру плавления (780 °С). Этот сплав также используется для эмалирования, глубокой вытяжки,ковки.

Сплав *875-й пробы* нашел большее применение в литейном производстве благодаря низкой температуре плавления при промышленном изготовлении ювелирных изделий. Сплав технологичный: он хорошо отливается, подвергается пайке, ковке, чеканке. Такой сплав используется для изготовления филигранных изделий и бытовых изделий из серебра. Однако он не пригоден для нанесения эмали.

Сплав *830-й пробы* по своим свойствам не отличается от сплава 800-й пробы.

Сплав *800-й пробы* используется в основном для изготовления столовых приборов, а также производства бытовых изделий. Он имеет желтоватый оттенок, склонен к окислению на воздухе, обладает хорошими литейными свойствами, температура ликвидуса составляет 800 °С. Для повышения пластичности при обработке давлением его подвергают промежуточному отжигу.

Ранее использовались и нестандартные сплавы серебра. Сплав *900-й пробы* являлся серебряным стандартом монет и слитков. Сплав *500-й пробы* использовался в России для изготовления монет «царской чеканки»; для изготовления украшений ювелиры его не меняют.

Каратная и золотниковая пробы серебра приведены в табл. 1.4.

Сплавы серебро — платина с содержанием от 3 до 80 % серебра образуют твердые растворы, а в соотношении серебра и платины 1:3, 3:1 и 1:1 — химические соединения.

Таблица 1.4

## Системы проб сплавов серебра

Метрическая	Золотниковая	Каратная
1000	24	96
916*	22	88
875	21	84
750*	18	72
500*	12	48

\* Сплавы, не соответствующие стандарту.

Сплавы серебра склонны к образованию сульфидов ( $\text{Ag}_2\text{S}$ ,  $\text{Cu}_2\text{S}$ ) и окиси меди ( $\text{Cu}_2\text{O}$ ), которые приводят к появлению налетов на поверхности сплавов. Цвет налетов может со временем изменяться и становиться желтым, коричневым, грязно-синим, темно-синим или черным. Чтобы избежать потускнения и придать сплавам серебра белый цвет с отливом синевы, их подвергают родированию, лакированию, пассивированию или просто чистке от оксидов.

Для изготовления художественных изделий литьем, которые должны обладать повышенной жидкотекучестью, могут быть рекомендованы другие нестандартные составы сплавов. Так, для этих целей может быть использован сплав на основе серебра, который содержит 92,5...93,0 % серебра, 5,8...6,8 % меди, 0,3...0,5 % никеля, 0,5...0,9 % олова (патент РФ RU 2207394).

Сплавы серебра, согласно стандарту, *маркируются* следующим образом: СрМ 925 (в сплаве содержится 92,5 % серебра и 7,5 % меди) и т.д.

### Сплавы платины

Сплавы платины состоят из двух или трех основных компонентов: платины, меди, палладия, родия, рения, галлия, вольфрама. В них могут быть добавлены присадочные металлы (медь, кобальт, иридий, золото, родий), улучшающие физико-механические свойства сплава. В сплавах платины примеси не должны превышать 0,11 %, в том числе железо — 0,04 %; кремний — 0,009; свинец — 0,015; золото — 0,05 %.

Стандартом приняты следующие *пробы* сплавов платины (метрическая система): 850, 900 и 950. Золотниковая и каратная пробы платины приведены в табл. 1.5.

Таблица 1.5

Системы проб сплавов платины и палладия

Метрическая	Золотниковая	Каратная
Платина 950	91	22
Палладий 850	82	20,5

Платиновые сплавы имеют белый цвет и хороший блеск. Повышенная износостойкость позволяет использовать их для изготовления тонких цепочек, а упругость — для изготовления колец (закрепка вставок осуществляется за счет упругих свойств металла). Из сплавов платины изготавливают и другие личные ювелирные украшения: кольца, филигранные серьги, перстни и пр.

Свойства сплавов платины зависят от лигатуры сплава. Медь с платиной может образовывать интерметаллическое соединение (интерметаллоид), т.е. соединение, образованное по закону валентности. Медь придает сплаву мягкость и пластичность, снижает температуру плавления. Кобальт улучшает литейные и механические свойства платины. Сплавы с золотом и родием улучшают некоторые свойства сплава платины, необходимые для технических целей. Иридий и вольфрам изменяют упругие и прочностные характеристики сплава, повышают твердость и износостойкость изделий, что важно при выполнении закрепочных работ и операций пластической деформации.

Платина очень чувствительна к присутствию других металлов и неметаллических включений. Поэтому перед отжигом (см. § 1.7) после операций деформирования платину подвергают очистке или травлению в 10%-ном растворе азотной кислоты  $\text{HNO}_3$  при температуре 70 °С в течение 3...5 мин. Отжиг производят при температуре 950...1000 °С с последующим охлаждением металла в воде или на воздухе.

Платину рекомендуется плавить в тиглях, сделанных из керамических и гипсосодержащих материалов. Тигли следует покрывать обожженной известью  $\text{CaO}$ , для того чтобы уменьшить вероятность попадания железа  $\text{Fe}$ , кремния  $\text{Si}$  и кальция  $\text{Ca}$  в расплав из мате-

риала тиглей. Для плавки платины не рекомендуется использовать графитовые тигли, так как углерод растворяется в расплаве, а при охлаждении затвердевает и выделяется вновь.

Платина весьма чувствительна к действию газов, содержащих углерод ( $\text{CO}$ ,  $\text{CO}_2$ ,  $\text{CH}$ ). В связи с этим для работы с ней не рекомендуется использовать ацетилен; более предпочтителен природный газ с добавкой кислорода или смесь кислорода и водорода.

Сплавы платины хорошо соединяются сваркой, но не все — пайкой. Литью могут подвергаться лишь некоторые из сплавов платины с медью, палладием и иридием. Ограничены технологические возможности некоторых сплавов платины по штамповке и волочению. После выполнения операций механической обработки с применением смазки или воска сплав подвергают шлифовке, доводке и полировке шерстяными полировальниками. Эмалирование сплавов, содержащих медь, не производится.

К недостаткам сплавов платины следует отнести невысокую износостойкость.

Сплавы платины *маркируются* следующим образом: ПлМ 850, ПлПд 900–100, ПлПдРе 950–25 и т.д.

### Сплавы палладия

Сплавы палладия обладают хорошими технологическими свойствами для холодной обработки и обработки резанием, а также хорошими механическими свойствами. Они имеют интенсивный белый цвет, особенно сплавы палладия с серебром и никелем.

Стандартом предусмотрены 500-я и 850-я пробы сплавов палладия (см. табл. 1.5), в состав которых входят, кроме палладия, медь, серебро и никель.

Пример маркировки сплавов палладия: ПдМ 850, ПдСрН 850–130, Пд 850.

Сплавы палладия используют для изготовления личных ювелирных изделий.

## 1.3. Свойства драгоценных металлов и сплавов

Основными *физическими свойствами* металлов являются плотность  $\rho$  ( $\text{г/см}^3$ ); температура плавления  $T_{\text{пл}}$  ( $^{\circ}\text{C}$ ); температура кипения  $T_{\text{кип}}$  ( $^{\circ}\text{C}$ ); теплопроводность (коэффициент теплопроводности)

сти)  $\lambda$  (Вт/(м · К)); тепловое расширение (коэффициент линейного расширения)  $\alpha \cdot 10$  ( $K^{-1}$ ); удельная теплоемкость  $c$  (кал/(г · °С)); электропроводность (удельная электрическая проводимость)  $\sigma \cdot 10^{-8}$  (см/м); отражательная способность  $R$  (%); цвет.

К *механическим свойствам* относятся механическое напряжение (предел прочности на растяжение или сжатие)  $\sigma_v$  (МПа, Н/мм<sup>2</sup>); предел пропорциональности  $\sigma_{пц}$  (МПа); деформация (пластичность; относительное удлинение при растяжении)  $\delta$  (%); относительное сужение  $\psi$  (%); ударная вязкость  $a_n$  (Дж/м<sup>2</sup>); твердость HRC, HB или HV (МПа); долговечность (длительная прочность).

К *химическим свойствам* металлов являются степень взаимодействия с кислотами, щелочами и солями; способность образовывать соединения; коррозионная стойкость.

К *технологическим свойствам* относятся обрабатываемость резанием, ковкость, жидкотекучесть, свариваемость, спаиваемость, износостойкость.

В твердом состоянии сплавы металлов могут образовывать следующие соединения:

□ гомогенные — однородные твердые растворы, состоящие из одинаковых по строению кристаллических решеток металлов и примерно одинаковых по размеру атомов; кристаллическая решетка сплавов в этом случае образуется атомами обоих металлов (W—Cr, W—Ta и др.);

□ гетерогенные — сплавы металлов с разными строениями кристаллической решетки (Pb—Sb, Pb—Sn, Al—Cu и др.). При переходе из жидкого состояния в твердое расплав расслаивается, образуя кристаллиты одного из исходных металлов. Такой вид соединений встречается редко;

□ сплавы с ограниченной растворимостью, образующие однородный расплав и твердый раствор при затвердевании. В этом случае в кристаллическую решетку атомов одного металла ограничено внедряются атомы другого металла;

□ интерметаллические соединения, или металлоиды. У таких сплавов атомы в кристаллах содержат определенное соотношение с целыми числами. Их строение можно выразить химической формулой. Атомы одного металла занимают места кубической ячейки кристаллической решетки. Подобные металлоиды обладают повышенной твердостью, они хрупки, не поддаются обработке давлением.

Но в расплавленном виде металлоиды обладают хорошей текучестью и хорошими литейными свойствами.

По условию взаимной растворимости компонентов сплавы металлов можно разделить на три группы:

- 1) с полной нерастворимостью;
- 2) ограниченной растворимостью;
- 3) полной растворимостью.

В зависимости от физико-химического взаимодействия компонентов в сплавах могут образовываться следующие фазы:

- жидкие растворы;
- твердые растворы;
- химические соединения.

**Твердый раствор** — это фаза, когда один элемент сохраняет свою кристаллическую решетку, а атомы второго (атомы замещения или внедрения) располагаются в решетке первого, изменяя ее размеры. То есть это такой тип решетки, в которой атомы второго компонента либо замещают часть атомов первого компонента, либо располагаются между узлами в пустотах решетки. Это может привести к образованию как ограниченного, так и неограниченного количественного соотношения данных компонентов.

Пример ограниченного соотношения компонентов — медь и алюминий, цинк и медь. Так, в алюминии может растворяться до 55 % меди, а в меди — до 39 % цинка.

Золото и серебро являются примером неограниченного растворения благодаря одинаковому типу кристаллической решетки и небольшому различию в атомных размерах (всего 0,2 %).

Твердые растворы внедрения имеют ограниченную концентрацию из-за ограниченного числа пор в решетке. Некоторые сплавы, например Cu—Au, при высоких температурах могут образовывать твердые растворы замещения таким образом, что затем при медленном охлаждении атомы одного компонента приобретают упорядоченное положение. Это явление наблюдается, когда соотношение компонентов в сплаве 1:1, 1:2, 1:3 и т.д. Такие сплавы можно представить в виде формулы химического соединения, типа CuAu, Cu<sub>2</sub>Au и др. По существу они занимают промежуточное положение между растворами и химическими соединениями.

**Химическое соединение** образуется по закону нормальной валентности. Это выражается формулой  $A_nB_m$ . Химические соединения

образуются между компонентами, имеющими большое различие в строении атомов и кристаллических решеток. Атомы в решетке химического соединения располагаются упорядоченно. К химическим соединениям относятся соединения металлов с неметаллами (WC, TiN и др.) и металлов с металлами (CuCd<sub>3</sub>, CuCd и т.д.).

Признаками химического соединения являются:

- упорядоченное расположение атомов в решетке;
- наличие кратного весового соотношения, выражаемого формулой валентности;
- отличие свойства химического соединения от свойств образующих его компонентов;
- постоянство температуры плавления.

Для оценки закономерностей строения сплавов металлов строят *диаграммы состояния*, которые показывают фазовый состав и структуру сплавов в зависимости от температуры и концентрации. При этом исходят из предпосылки о том, что равновесное состояние соответствует минимальному значению свободной энергии. Такое состояние может быть достигнуто при длительном нагреве и очень малых скоростях охлаждения, когда в условиях ограниченной устойчивости сплавы переходят в более устойчивое состояние. Эти изменения представляют собой *фазовые превращения*.

Диаграммы состояния строят экспериментально в координатах температура — концентрация. Для построения диаграммы используют *кривые охлаждения* отдельных сплавов. Диаграмма состояния сплавов, образующих неограниченные твердые растворы из двух компонентов *A* и *B*, представлена на рис. 1.1.

Верхняя линия кривой  $t_A - t_B$  называется *линией ликвидуса*, а нижняя — *линией солидуса*. Выше линии ликвидуса лежит область жидкой фазы (ж), ниже линии солидуса — твердый раствор ( $\alpha$ ,  $\beta$ ).

Наиболее часто встречаются сплавы с ограниченной растворимостью компонентов (рис. 1.2). Линия *adceb* на диаграмме называется *линией солидуса*, а верхняя линия диаграммы *acb* — *линией ликвидуса*. Точка *c* пересечения этих линий называется *эвтектикой*. Ниже линии солидуса сплав находится в кристаллическом состоянии, выше линии ликвидуса — в жидком состоянии. Между линиями солидуса и ликвидуса в зоне, ограниченной кривыми *adca* и *bceb*, одновременно с жидким раствором сосуществуют насыщенные кристаллы твердых растворов  $\alpha$  и  $\beta$  фаз. В точке *c* при постоянной температуре

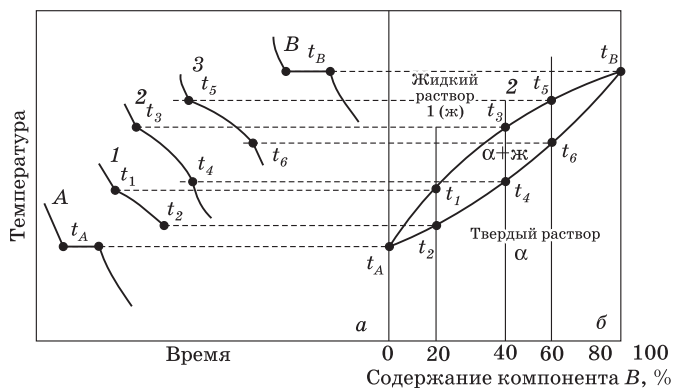


Рис. 1.1. Диаграмма состояния сплава с неограниченной растворимостью компонентов

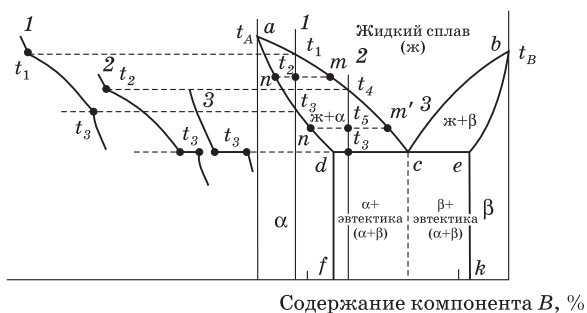


Рис. 1.2. Диаграмма состояния сплава с ограниченной растворимостью компонентов

сплав затвердевает. Такой сплав называется *эвтектическим*. Сплавы, расположенные левее точки *c*, называются *доэвтектическими*, а правее — *заэвтектическими*.

Сплавы, расположенные левее точки *f* и правее точки *k*, кристаллизуются так же, как и сплавы с неограниченной растворимостью. Точка *n* при температуре  $t_2$  соответствует твердой фазе, а точка *m* — составу жидкой фазы.

Диаграмма состояния сплавов, состоящих из трех компонентов, имеет вид трехгранной призмы. Боковые стороны такой призмы представляют диаграммы двухкомпонентных сплавов.



В качестве примера на рис. 1.3 представлена тройная диаграмма состояния металлов с ограниченной растворимостью. Разрезы диаграммы в определенных сечениях в вертикальном направлении будут соответствовать состоянию двухкомпонентного сплава при определенной концентрации третьего компонента.

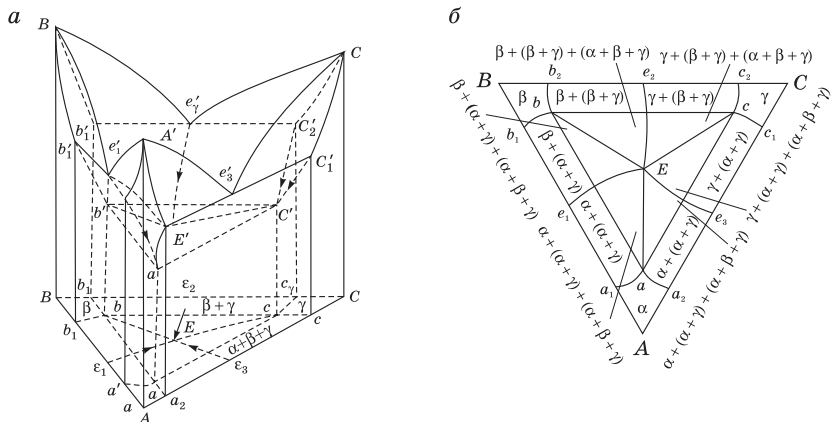


Рис. 1.3. Диаграмма состояния сплавов с тройной эвтектикой и ограниченной растворимостью компонентов:  
*a* — пространственное изображение; *б* — проекция поверхностей на плоскость

Основание треугольника показывает концентрацию компонентов. Варианты треугольника указывают компоненты сплава *A*, *B*, *C*. Компоненты двойных сплавов соответствуют сторонам треугольника, а тройные сплавы соответствуют точкам внутри треугольника. Температуры откладываются по высоте призмы. На рис. 1.3 тройная диаграмма с ограниченной растворимостью образует тройную эвтектику.

Поверхность  $A'e'$ ,  $E'e'_3$ ,  $B'e'_2$ ,  $E'e'_2$  и  $C'e'_2$ ,  $E'e'_3$  образует поверхность ликвидуса. В точке  $E$  сходится тройная эвтектика. Поверхность солидуса образуется тремя поверхностями  $A'a'$ ,  $a'a'_2$ ,  $B'b'$ ,  $b'b'_2$  и  $C'c'_1$ ,  $c'c'_2$ . Ниже этой поверхности образуются кристаллы твердых растворов  $\alpha$ ,  $\beta$  и  $\gamma$ ; двойные эвтектики ( $\alpha + \beta$ ,  $\beta + \gamma$ ,  $\alpha + \gamma$ ) и тройные эвтектики ( $\alpha + \beta + \gamma$ ).

Между плоскостями солидуса и ликвидуса лежит зона, соответствующая температурам начала кристаллизации.

Для удобства превращения в тройных сплавах рассматривают по сечениям диаграмм. Применяют вертикальные (политермические) разрезы при изучении тройных сплавов и горизонтальные (изотермические), показывающие фазовый и структурный состав сплавов при определенной температуре.

Механические свойства драгоценных металлов зависят от исходного состояния металлов. Как видно из табл. 1.6, технологические процессы холодной пластической деформации металлов при прокатке, волочении, штамповке и ковке приводят к изменению основных механических характеристик: повышаются показатели твердости НВ и прочности  $\sigma$ , уменьшается относительная деформация  $\delta$ .

Таблица 1.6

**Механические свойства драгоценных металлов**

Показатель	Металл			
	Ag	Au	Pd	Pt
Коэффициент Пуассона	0,37	0,42	0,393	0,39
Предел текучести металла, Н/мм <sup>2</sup> :				
литого	35	—	—	37...70
холоднодеформированного	31	3	—	185
отожженного	55	3	—	14...38
Относительное сужение металла, %:				
литого	67	30	—	23...35
отожженного	90	90	90	90
Относительное удлинение металла, %:				
литого	—	30,0	—	—
холоднодеформированного	2,5	3,1	1,5	2
отожженного	48,0	45,0	40,0	42
Твердость металла НВ:				
литого	42	33	50	50
холоднодеформированного	75	58	100	95
отожженного	30	22	58	40

Кроме того, механические свойства благородных металлов зависят от степени деформации металлов (рис. 1.4): при увеличении степени деформации металла повышается его твердость, прочность и понижается относительное удлинение.

Восстановление физико-механических свойств (разупрочнение) металлов достигается отжигом. Характер изменений механических

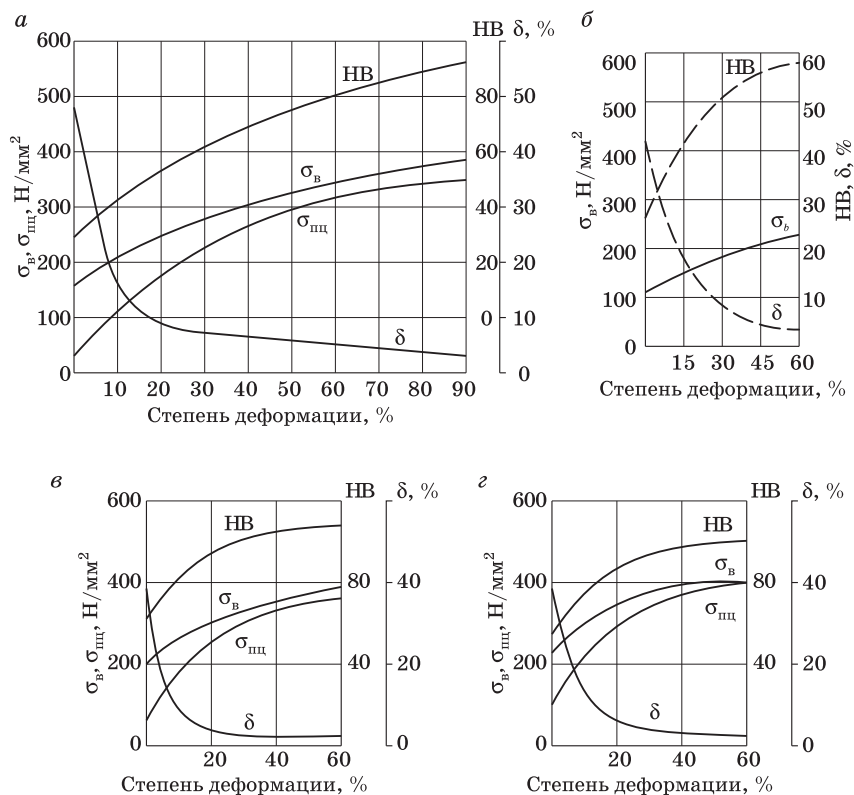


Рис. 1.4. Механические свойства металлов в зависимости от степени холодной деформации:

*a* — серебро; *б* — золото; *в* — палладий; *г* — платина

свойств серебра и палладия в зависимости от температуры отжига приведен на рис. 1.5. Независимо от исходной степени деформации рекристаллизация серебра наблюдается при 250...300 °С, а восстановление свойств палладия — при 600...800 °С.

Уровень температурного воздействия при отжиге также определяет механические свойства драгоценных металлов. Эта зависимость имеет нелинейный характер и неоднозначна для различных металлов (рис. 1.6).

Сплавы золота являются трехкомпонентными и их свойства зависят от доли каждого из трех составляющих. Если кристаллические

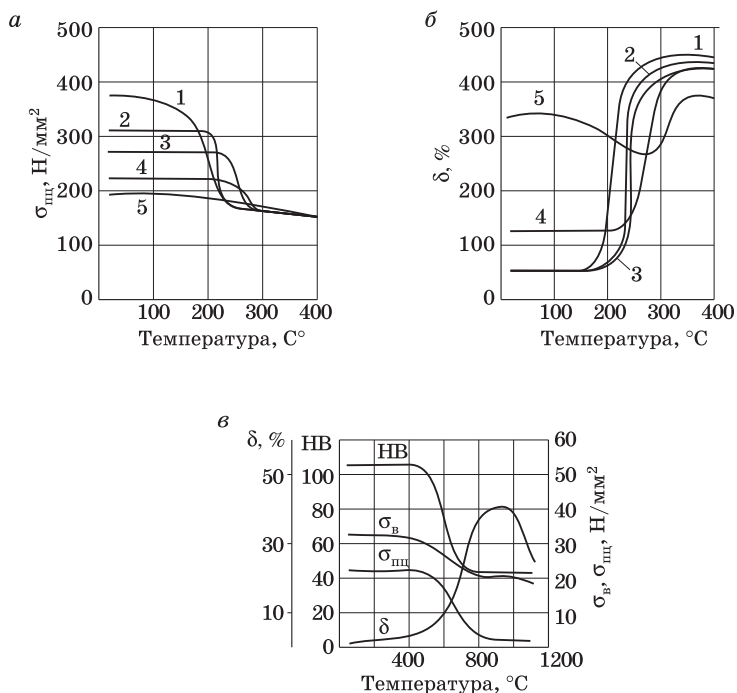


Рис. 1.5. Механические свойства серебра (а, б) и палладия (е) в зависимости от температуры отжига (предварительная степень деформации):  
 1 — 95 %; 2 — 60,5 %; 3 — 40,5 %; 4 — 16,5 %; 5 — 6 %

решетки компонентов сплава схожи, то наблюдается полная взаимная растворимость и в твердом состоянии сплавов. Если же решетки компонентов различны, то при переходе в твердое состояние металл выделяется в кристаллы.

Металлы, входящие в сплав золота, могут образовывать парные соединения Au—Ag, Au—Cu и Ag—Cu. При этом сплав Au—Ag является примером полной растворимости металлов (рис. 1.7). Сплав Au—Cu образует твердый раствор или интерметаллическое соединение при определенном количественном соотношении металлов (рис. 1.8). В сплаве Ag—Cu с содержанием 72 % серебра эвтектика образуется при температуре 779 °C (рис. 1.9).

Эвтектический сплав 720Ag достигает наибольших значений предела прочности  $\sigma_{в}$ , твердости НВ и наименьшего значения отно-

сительного удлинения  $\delta$ . Структура сплава становится мелкозернистой. Заэвтектический сплав 800Ag при затвердевании образует вначале твердый  $\alpha$ -раствор. Доэвтектический сплав 500Ag (желтый сплав) вначале образует твердый  $\beta$ -раствор, а затем твердый раствор ( $\alpha + \beta$ ). Сплав 950Ag образует твердый  $\alpha$ -раствор.

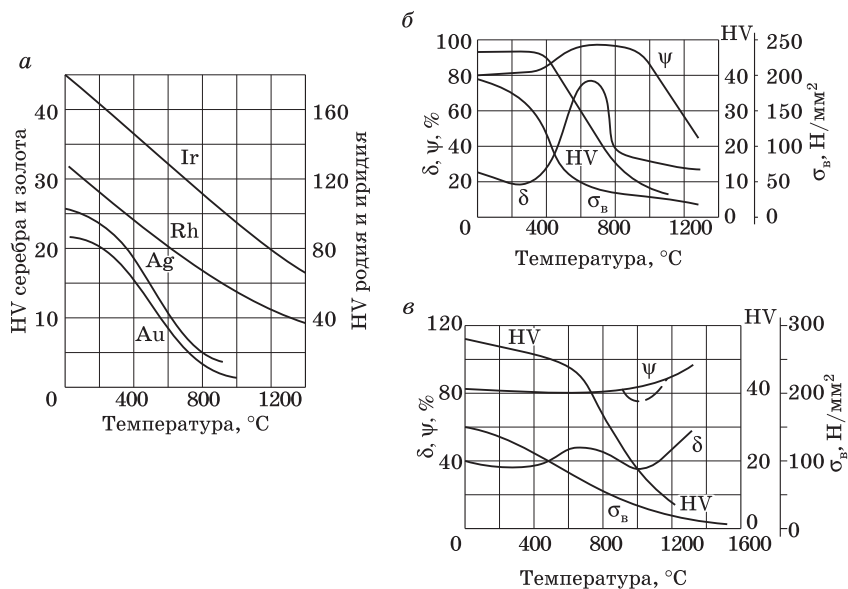


Рис. 1.6. Механические свойства драгоценных металлов в зависимости от температуры нагрева:

*a* — серебро, золото, родий, иридий; *б* — палладий; *в* — платина



Рис. 1.7. Диаграмма состояния сплава Au–Ag

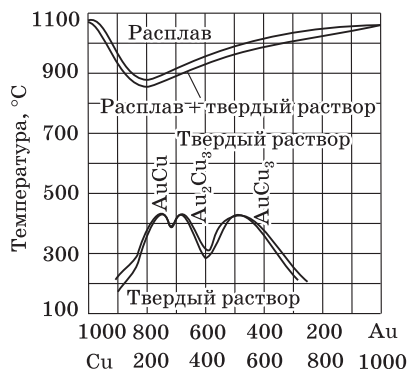


Рис. 1.8. Диаграмма состояния сплава Au–Cu

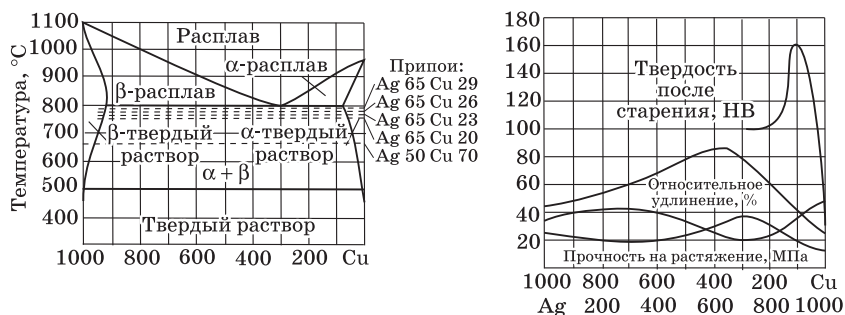


Рис. 1.9. Диаграмма состояния сплава Ag–Cu

Трехкомпонентный сплав имеет свойства двухкомпонентного сплава, если третий компонент содержится в небольшом количестве. Например, при добавлении золота в небольших количествах в расплав серебро — медь эвтектические свойства этого сплава сохраняются. Однако при значительном увеличении доли золота свойства сплава изменяются.

Совместив двойные диаграммы сплавов, получим развертку тройной диаграммы (рис. 1.10).

Диаграмма состояния Au–Ag–Cu трехмерная (рис. 1.11). Она имеет широкий температурный интервал поверхности ликвидуса.

Над поверхностью ликвидуса располагается область жидкого расплава. Поверхность ликвидуса сопоставима с рельефом ландшафта

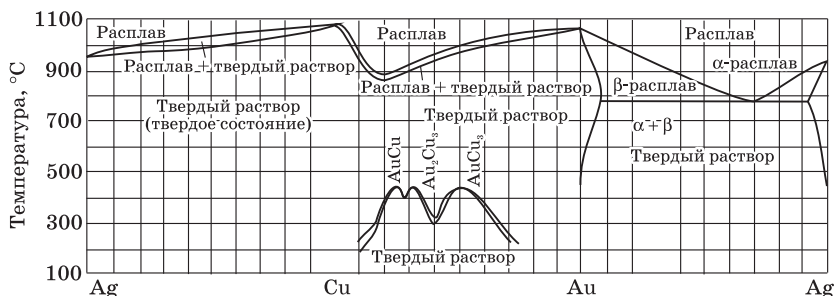


Рис. 1.10. Совмещенные диаграммы состояния двойных сплавов

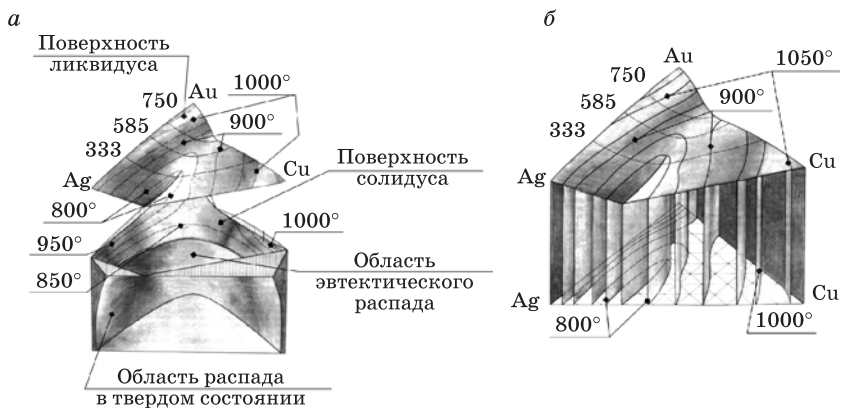


Рис. 1.11. Трехмерная диаграмма состояния тройного сплава Au–Ag–Cu: а — с выделенной поверхностью солидуса; б — с проекцией ликвидуса на поверхность основания

та. Низкая точка плавления соответствует эвтектике сплава Ag–Cu с температурой 779 °С. Второй нижней точкой поверхности ликвидуса является эвтектика Au–Cu с температурой плавления 889 °С. Ниже поверхности ликвидуса располагается область двухфазного состояния, которая состоит из расплава и кристаллов твердого раствора и имеет тестообразное, вязкое состояние (см. рис. 1.8).

Под поверхностью солидуса наблюдается эвтектическая структура, состоящая из твердых растворов  $\alpha$  и  $\beta$ , в которых содержится еще и большое количество золота. Эвтектика расположена в области, ограниченной полукруглой дугой, с наибольшим содержанием

золота (до 41 % в направлении к вершине Au) и поднимается над эвтектической линией Ag—Cu (изотерма с температурой 780 °С).

Теперь рассечем диаграмму тройного состояния Au—Ag—Cu вертикальными сечениями так, чтобы сохранить неизменным содержание золота. Это позволит изучить диаграммы состояния сплавов определенных проб и, следовательно, проанализировать их физико-механические свойства.

В сплаве *375-й пробы* эвтектическая область образуется при содержании меди 12...25 % (рис. 1.12, *а*). Сплав имеет мелкозернистую структуру. При охлаждении расплав проходит через зону кристаллизации, образуя твердый раствор  $\alpha$  или  $\beta$ . При дальнейшем охлаждении образуется твердый раствор ( $\alpha + \beta$ ).

Физико-механические и химические свойства сплава *375-й пробы* определяются в первую очередь низким содержанием золота и большим количеством компонентов. По своим физико-механическим свойствам сплав находится в граничном состоянии. При дальнейшем уменьшении содержания золота свойства золотых сплавов приближаются к свойствам сплавов серебра или меди.

Цвет сплава *375-й пробы* отличается от высокопробных сплавов с большим содержанием золота; он приобретает красные оттенки при увеличении содержания меди. Наибольшее применение нашли сплавы розового цвета. На воздухе сплав *375-й пробы* тускнеет, в азотной кислоте — растворяется. Он обладает повышенной твердостью, повышенным значением предела прочности на разрыв, небольшим относительным удлинением, поэтому хуже по сравнению с другими сплавами золота подвергается механической обработке. Сплав также хуже поддается пайке из-за значительной разности между температурами солидуса и ликвидуса.

Сплав *585-й пробы* является основным для изготовления ювелирных украшений. На всем диапазоне диаграммы наблюдается переход от расплавленного состояния к твердому. Сплав *585-й пробы* имеет цвета от светло-красного до светло-желтого. Характерным отличием сплава является большой диапазон температуры плавления — от 850 до 1050 °С (в зависимости от количественного содержания серебра) (рис. 1.12, *б*). Сплав имеет приятный блеск. Интервал затвердевания сплавов *585-й пробы* на всем диапазоне диаграммы остается сравнительно узким и не превышает 50 °С. После затвердевания структура сплава представляет собой твердый  $\alpha$ -раствор леги-



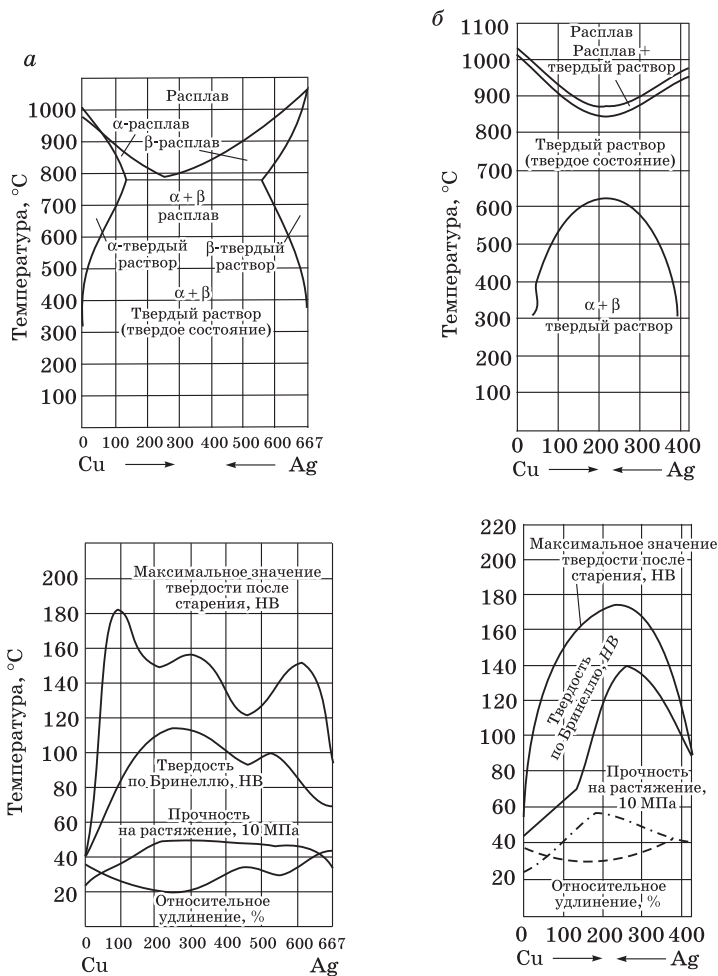


Рис. 1.12. Диаграмма состояния тройного сплава:  
а — 375-й пробы; б — 585-й пробы

рующих элементов в золоте. В результате фазовых превращений сплавы золота 585-й пробы могут изменять свои свойства (табл. 1.7).

В сплаве 585-й пробы твердые растворы  $\alpha$  и  $\beta$  отдельно не выделяются. Шлиф сплава имеет однородную структуру. Сплав обладает хорошими литейными свойствами, легко подвергается механической обработке резанием и обработке давлением. Он также

хорошо подвергается пайке, так как разность между температурами ликвидуса и солидуса приблизительно одинакова на всем интервале диаграммы. Химическая активность сплава 585-й пробы в растворах кислот повышается при увеличении доли меди.

Таблица 1.7

Свойства сплава золота 585-й пробы

Цвет (оттенок) сплава	Содержание, %			$T_{пл}, ^\circ\text{C}$	НВ	$\sigma_B,$ МПа	$\delta, \%$
	Au	Ag	Cu				
Бледно-желтый	58,5	38,25	3,25	970...990	65	300	35
Желтоватый	58,5	28,0	13,5	830...870	118	510	33
Желтый	58,5	18,75	22,75	810...850	131	530	36
Розовый	58,5	9,0	32,5	850...890	114	510	44

Проекции поверхностей тройного сплава золота наглядно демонстрируют изменения его свойств при различных долевых соотношениях каждого из компонентов. На рис. 1.13 показан характер изменения температуры ликвидуса и солидуса, предела прочности и твердости сплава.

Сплав 750-й пробы содержит до 25 % лигатуры (серебра и меди). Сравнительно большее количество золота, чем в предыдущих сплавах, делает сплав близким по свойствам к чистому золоту. Разность температур солидуса и ликвидуса на диаграмме составляет всего лишь  $20^\circ\text{C}$  и поэтому сплав 750-й пробы хорошо паяется. При увеличении доли серебра температура плавления сплава снижается (рис. 1.14).

В затвердевшем сплаве 750-й пробы образуются только твердые растворы. Термообработку такого сплава необходимо производить при температуре выше  $400^\circ\text{C}$ . Сплав хорошо обрабатывается резанием, хорошо полируется. Он пластичен ввиду того, что относительное удлинение  $\delta$  больше 40 %. Однако сплав 750-й пробы не нашел широкого применения из-за высокой стоимости и потому используется в основном для изготовления единичных изделий.

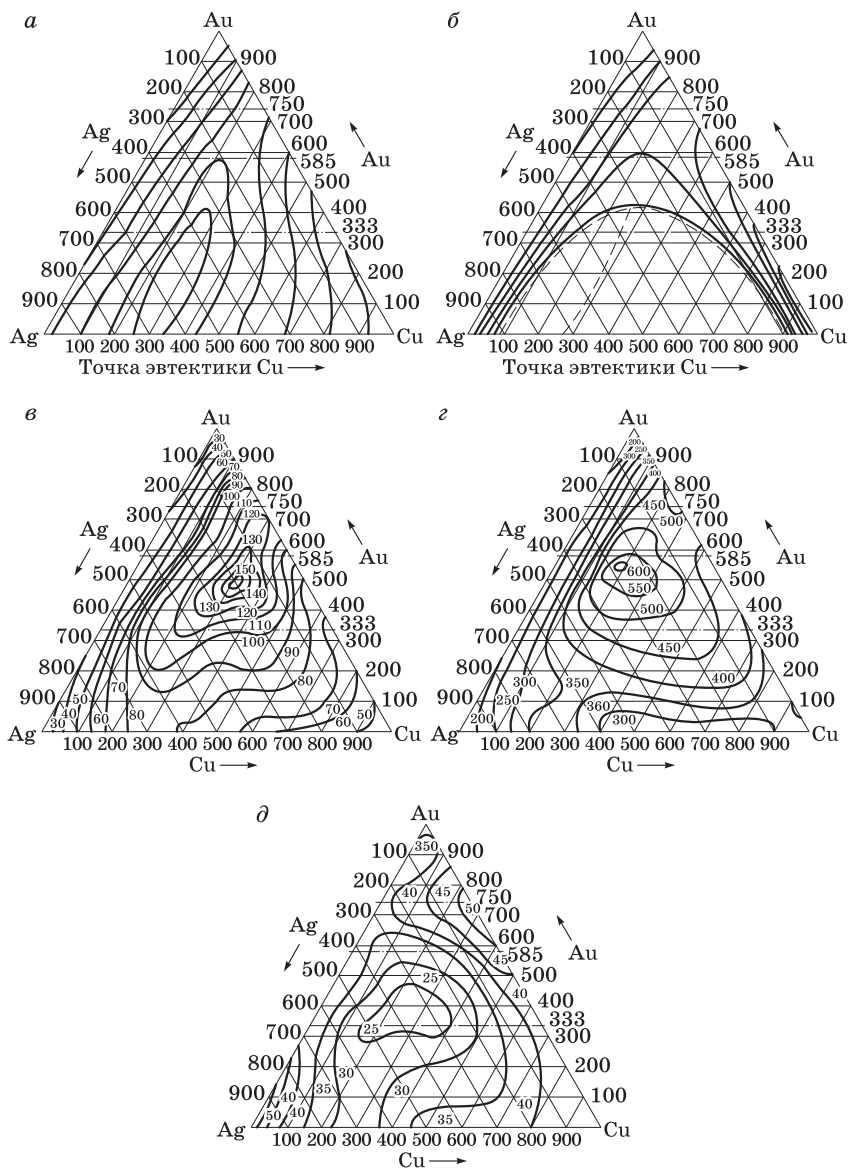


Рис. 1.13. Проекция поверхностей сплава Au—Ag—Cu:  
 а — ликвидуса; б — солидуса; в — твердости НВ, МПа; г — предела прочности на растяжение  $\sigma_p$ , МПа; д — относительного удлинения  $\delta$ , %

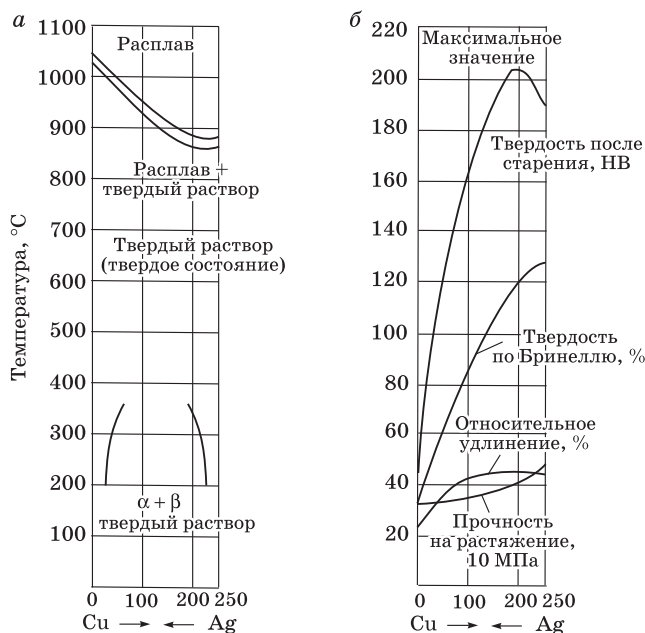


Рис. 1.14. Диаграмма состояния (а) и свойства (б) сплава золота 750-й пробы

## Лигатура и примеси сплавов

### 1.4. драгоценных металлов

Как уже было сказано, в состав сплавов входят различные драгоценные и недрагоценные металлы, которые улучшают определенные свойства сплава: жидкотекучесть, прочность, цвет и пр. Металлы, добавленные в состав сплава, называют *лигатурой*. По ряду технологических причин в сплаве могут оказаться нежелательные элементы — *примеси*, такие как олово, свинец, железо, фосфор, сера и пр.

#### Лигатура сплавов золота

Золото образует сплавы с металлами (драгоценными и недрагоценными) и неметаллами: серебром Ag, платиной Pt, азотом N, алю-

минием Al, бериллием Be, бором B, вольфрамом W, железом Fe, иридием Ir, кадмием Cd, медью Cu, мышьяком As, натрием Na, никелем Ni, серой S, сурьмой Sb, углеродом C, фосфором P, цинком Zn. Физико-механические свойства сплавов золота зависят от процентного содержания компонентов в сплаве. На рис. 1.15 приведен пример того, как содержание различных металлов влияет на изменение предела прочности сплава золота.

*Серебро* является обязательным компонентом сплавов золота. Оно неограниченно растворяется в золоте. Серебро придает сплаву пластичность, улучшает его обрабатываемость, снижает твердость и температуру плавления, повышает ковкость. Механические свойства сплава Au–Ag зависят от процентного содержания металлов (рис. 1.16).

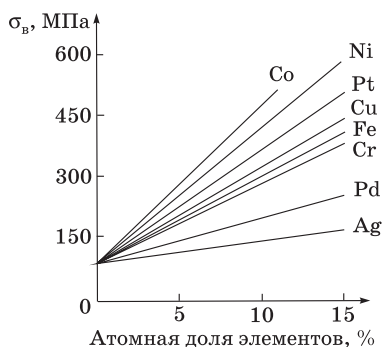


Рис. 1.15. Влияние лигатуры на прочность сплавов золота

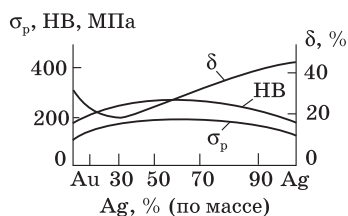


Рис. 1.16. Механические свойства сплава Au–Ag

Серебро придает сплаву золота цвет от белого до бледно-зеленого (в зависимости от его процентного содержания). При содержании серебра более 30 % цвет сплава изменяется от желто-белого к белому. Сплав золота, содержащий свыше 65 % серебра, имеет чисто белый цвет.

*Медь* также является обязательной составляющей сплава золота. Она повышает твердость сплава, сохраняя при этом его ковкость и пластичность. Медь также снижает коррозионную стойкость сплава, но при большом количестве меди поверхность сплава темнеет, окисляясь на воздухе.

Медь придает традиционный красный цвет так называемому «русскому золоту». Красный цвет появляется при содержании в сплаве меди от 14,6 %; при содержании меди более 34 % цвет сплава изменяется от красного до ярко-красного.

Платину используют для придания сплаву золота белого цвета. Сплав становится белым при содержании в нем платины более 8,4 % (с увеличением содержания платины цвет сплава изменяется от желтого до серого). Платина окрашивает золото в белый цвет интенсивнее палладия.

Платина способствует повышению упругости, твердости и температуры плавления сплава. Диаграмма состояния сплава демонстрирует его неограниченную растворимость (рис. 1.17).

Палладий увеличивает пластичность и ковкость сплава золота, однако при этом повышается его температура плавления (рис. 1.18, а). Палладий хорошо растворяется в золоте. Его применяют для окрашивания сплава в белый цвет: при содержании палладия более 10 % сплав становится белым.

Никель используют в сплавах золота для придания им бледно-желтого цвета. Никель придает сплаву ковкость, пластичность и твердость. Он улучшает литейные свойства сплава, однако придает ему магнитные свойства. В малых дозах никель понижает температуру плавления сплава (рис. 1.18, б).

Кадмий используется для резкого снижения температуры плавления сплава золота (рис. 1.19) и для придания ему зеленовато-желтого цвета. Он также придает сплавам ковкость, пластичность, снижает твердость, усиливает яркость цвета. Кадмий имеет ограниченную растворимость в золоте и серебре, но в меди не растворяется.

Цинк используют в сплавах золота для изменения цвета и снижения температуры плавления (рис. 1.20). Добавление цинка может способствовать раскислению и жидкотекучести сплавов, поэтому

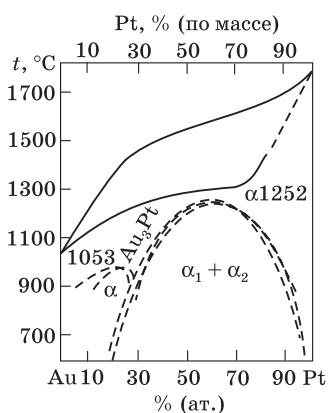


Рис. 1.17. Диаграмма состояния сплава Au–Pt

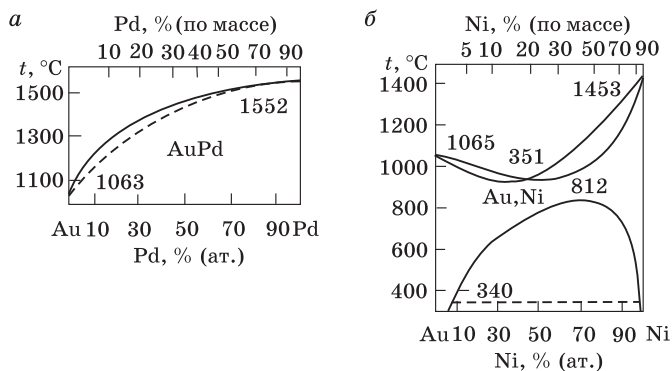


Рис. 1.18. Диаграммы состояния сплавов Au–Pd (а) и Au–Ni (б)

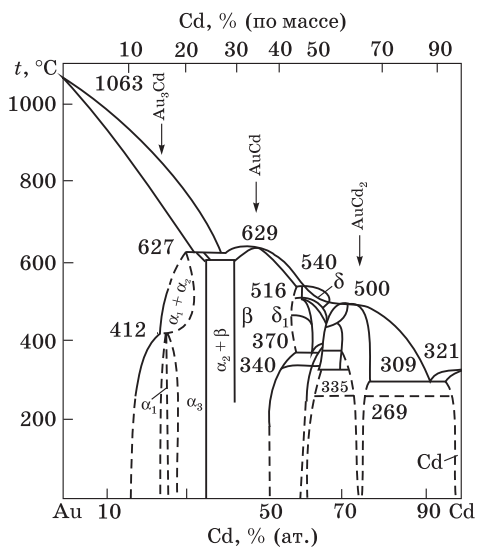


Рис. 1.19. Диаграмма состояния сплава Au–Cd

его включают в состав припоев трехкомпонентных сплавов. Однако цинк вызывает повышение хрупкости и твердости сплавов.

Добавление цинка приводит к усилению бледно-желтого цвета.

В сплавах с золотом цинк поглощается другими легирующими элементами, которые препятствует образованию хрупкого соединения  $\text{Au}_3\text{Zn}$ . Максимальная растворимость цинка в трехкомпонент-

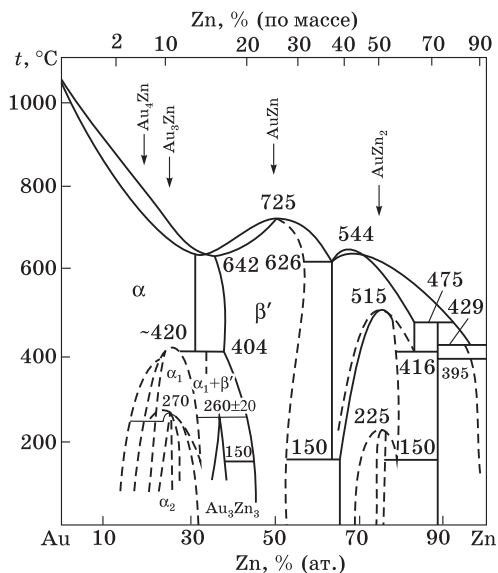


Рис. 1.20. Диаграмма состояния сплава Au–Zn

ных сплавах составляет не более 4 % в золоте, 20 % в серебре и 49 % в меди. Добавление цинка в сплав с медью также приводит к снижению температуры плавления сплавов золота и серебра, в состав которых он входит (рис. 1.21).

Добавление *алюминия* в пределах до 45 % сопровождается резким снижением температуры плавления сплава золота. Дальнейшее

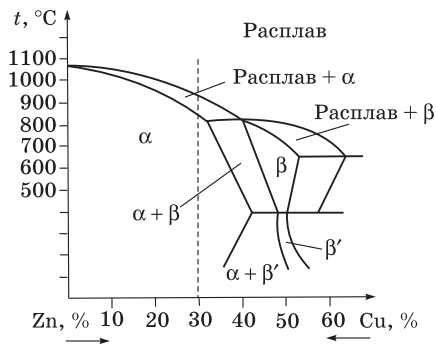


Рис. 1.21. Диаграмма состояния сплава Cu–Zn



увеличение доли алюминия приводит к росту температуры плавления, а затем вновь к снижению (рис. 1.22). При этом при определенных атомных соотношениях алюминия и золота образуются интерметаллические соединения  $Au_4Al$ ,  $Au_4Al_2$ ,  $Au_2Al$ ,  $AuAl$ . Алюминий повышает пластичность, однако понижает другие механические свойства сплава золота.

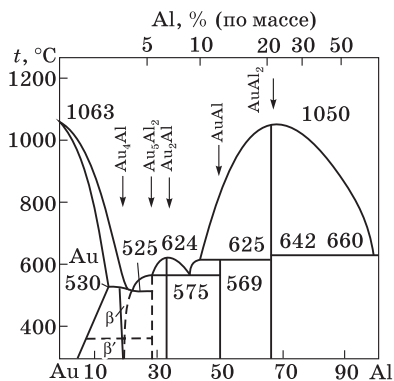


Рис. 1.22. Диаграмма состояния сплава Au—Al

Увеличением доли алюминия можно достигнуть его предела растворимости в сплаве. При этом при определенных валентных соотношениях алюминия и золота могут образовываться интерметаллические соединения.

**Металлические примеси сплавов золота.** К металлическим примесям сплава золота относятся олово, свинец, железо (сталь), алюминий.

**Олово** при содержании в сплаве золота более 0,4 % приводит к образованию оксида  $SnO$ , который выделяется на границах зерен сплава и делает его более хрупким. В меньшем количестве олово растворяется в трехкомпонентном сплаве без изменения его свойств.

**Свинец** по характеру воздействия на сплав золота подобен олову. Соединение  $Au_2Pb$  концентрируется на границах зерен и при нагревании приводит к образованию сетки микротрещин, расходящихся от границ зерен.

**Железо** является нежелательным элементом в сплаве золота. Оно не растворяется в сплаве из-за высокой температуры плавления,

поэтому проявляет себя как твердое инородное включение, препятствующее полировке поверхности изделия.

**Неметаллические примеси сплавов золота.** Неметаллические примеси попадают в сплав из припоев, вместе со стружкой при переплаве, из горючих газов пламени и т.д. Они оказывают косвенное воздействие, взаимодействуя с легирующими металлами в сплавах золота.

*Сера S и фосфор P* попадают в сплав с горючими газами, кислотами, раскислителями и отрицательно влияют на него. Эти элементы образуют на границах зерен химические соединения с присадочными металлами, усиливая хрупкость сплава.

*Кремний Si* попадает в сплав из тигля и образует с золотом легкоплавкую эвтектику с температурой плавления 370 °С.

*Газообразные вещества* (кислород O, фтор F, сера S, водород H) образуют водяные пары (при соединении атомов водорода и кислорода) и газообразные соединения (при термическом воздействии), следствием чего является образование пор, т.е. дефектов в структуре металла.

## Лигатура сплавов серебра

Серебро может образовывать сплавы с драгоценными металлами и такими элементами, как азот N, алюминий Al, водород H, железо Fe, кадмий Cd, калий K, кислород O, кремний Si, медь Cu, цинк Zn, мышьяк As, олово Sn, свинец Pb, ртуть Hg, сера S, никель Ni, натрий Na и др. Серебро хорошо смешивается с золотом, медью, свинцом, платиной без образования химических соединений.

Основным легирующим элементом сплавов серебра является *медь*. Она придает сплаву серебра твердость, сохраняя при этом его пластичность и ковкость. Содержание меди в диапазоне от 6 до 97 % образует смесь твердого раствора ( $\alpha + \beta$ ), в других соотношениях сплав меди и серебра имеет ограниченную растворимость. Увеличение содержания меди с 8 до 96 % приводит к повышению твердости и вязкости сплава. В пределах 40...80 % медь способствует усилению хрупкости сплава. Наиболее распространенными являются сплавы с заданными свойствами, содержащие от 50 до 96 % серебра.

В качестве лигатуры в сплавах серебра могут быть использованы металлы, имеющие серебристый и белый цвет (например, алюминий, цинк, кадмий, никель). *Алюминий* отбеливает сплав, но приводит к его окислению. Он снижает температуру плавления сплава (рис. 1.23), повышает его твердость, а образующийся оксид алюминия придает сплаву хрупкость. Добавление *цинка* (рис. 1.24) и *кадмия* (рис. 1.25) также ведет к понижению температуры плавления сплава, и потому их вводят в состав припоев или в сплавы, применяемые для литья.

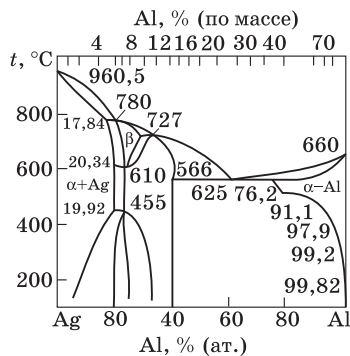


Рис. 1.23. Диаграмма состояния сплава Ag–Al

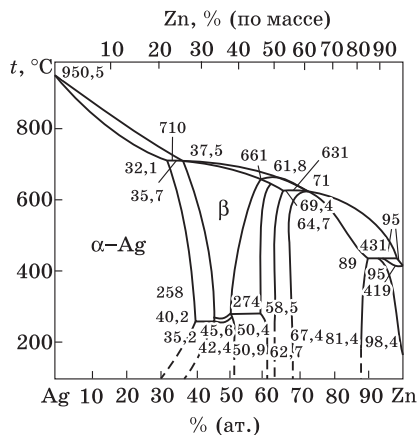


Рис. 1.24. Диаграмма состояния сплава Ag–Zn

В сплавах серебра примесью могут являться металлы, неметаллы и газы, ухудшающие свойства сплава.

**Металлические примеси сплавов серебра.** Никель Ni при содержании в сплавах до 1 % не оказывает на них вредного воздействия. Содержание более 2 % никеля приводит к повышению хрупкости металла.

**Железо** Fe может попасть в сплав при переплаве стружки и опилок после механической обработки. В сплаве серебра оно не растворяется из-за более высокой температуры плавления, поэтому попадающие в сплав стальные опилки необходимо удалять.

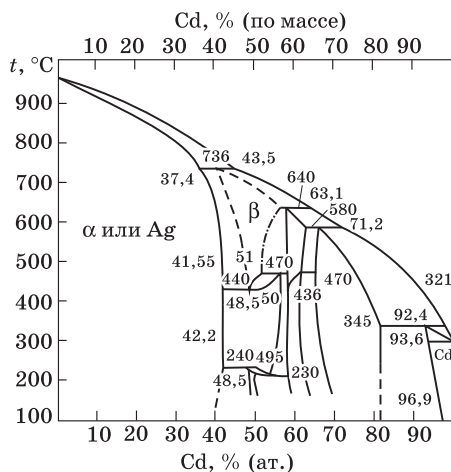


Рис. 1.25. Диаграмма состояния сплава Ag—Cd

*Свинец* Pb может попасть в сплав из припоев. Он влияет на свойства сплава серебра, делая его хрупким при нагревании.

*Олово* Sn попадает в сплав также из припоев. Оно уменьшает температуру плавления сплава серебра, а также приводит к его потуснению.

**Неметаллические примеси сплавов серебра.** *Кремний* Si может попасть из тиглей. Он приводит к увеличению размеров зерен сплава серебра. Кремний придает сплаву хрупкость и твердость.

*Сера* S попадает в сплав с горючими веществами, газами, кислотами. Сернистые соединения  $\text{Ag}_2\text{S}$ ,  $\text{Cu}_2\text{S}$  располагаются между границами зерен сплавов серебра, отчего присутствие серы в них нежелательно.

*Фосфор* P попадает в сплав при восстановительной плавке из фосфорной меди. Фосфор образует соединения  $\text{AgP}_2$ ,  $\text{Cu}_3\text{P}$ , вызывающие хрупкость сплавов серебра, поэтому его присутствие в сплавах нежелательно.

*Кислород* O растворяется в сплаве серебра при достижении температуры плавления. Наличие кислорода в затвердевшем сплаве приводит к снижению его прочности, пластичности, способствует появлению трещин (при закалке), газовых пор. При взаимодействии

с медью кислород образует оксид  $\text{Cu}_2\text{O}$ , понижающий пластичность металла.

Кислород и сера, взаимодействуя между собой, образуют соединение  $\text{SO}_2$ , оказывающее вредное воздействие на сплавы серебра, так как оно приводит к образованию газовых пор.

### Лигатура сплавов платины и палладия

В сплавах с платиной и палладием *серебро* способствует снижению их температуры плавления (рис. 1.26). При определенных валентных соотношениях серебро и палладий могут образовывать интерметаллические соединения. Серебро в сплаве платины сохраняет белый цвет металла.

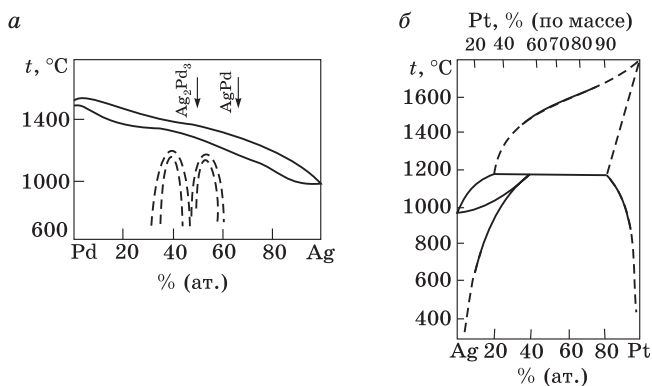


Рис. 1.26. Диаграммы состояния сплавов Ag–Pd (а) и Ag–Pt (б)

При сплавлении платины и палладия образуется твердый раствор с неограниченной растворимостью (рис. 1.27, а).

*Никель* в сплавах палладия (рис. 1.27, б) в любом количестве приводит к снижению их температуры плавления, а в соотношении с палладием 1:1 — к самой нижней точке плавления — 1237 °С.

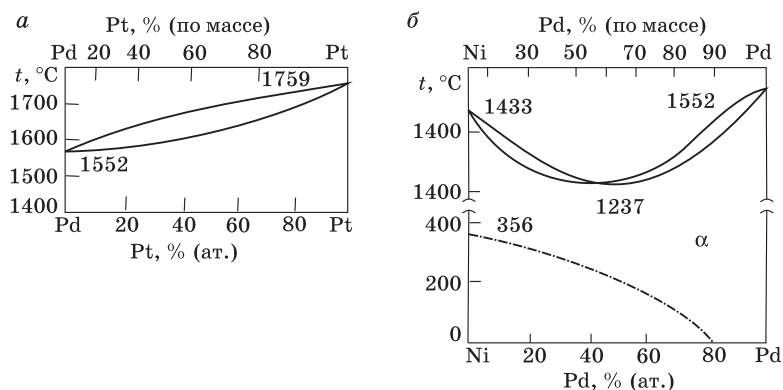


Рис. 1.27. Диаграммы состояния сплавов Pt–Pd (а) и Pd–Ni (б)

## 1.5. Недрагоценные металлы

Недрагоценные металлы подразделяются на черные и цветные.

К **черным** металлам относятся сталь и чугун, являющиеся сплавами железа с углеродом. Углеродистые стали различных марок используют для изготовления общемашиностроительных деталей. Отдельную группу занимают стали для изготовления инструментов. Они содержат повышенное количество углерода, а также некоторые легирующие металлы, улучшающие их свойства (подробнее см. в 1.6). Чугун в ювелирном деле не используется.

К **цветным** металлам относятся медь, титан, алюминий, никель, кадмий, цинк и пр. В чистом виде эти металлы для изготовления ювелирных изделий используются редко, но они широко применяются в технике в виде сплавов.

Основными физико-механическим свойствами цветных металлов, применяемых в ювелирном производстве, являются температура плавления  $T_{\text{пл}}$ , атомный вес  $m_a$ , плотность  $\rho$ , твердость НВ, относительное удлинение  $\delta$  и предел прочности  $\sigma_b$  (табл. 1.8).

**Медь** (Cu, лат. Cuprum) — тягучий вязкий металл светло-розового цвета, легко прокатываемый в тонкие листы. Встречается в самородном состоянии чаще, чем другие металлы. В руде в виде соединений с серой или кислородом содержится от 0,5 до 2,0 % меди. Медь добывают из оксидных и сульфидных руд. В сухом воздухе медь

почти не изменяется, но во влажном воздухе и двуокиси углерода поверхность покрывается зеленоватым налетом основного карбоната меди  $\text{Cu}_2(\text{OH})_2\text{CO}_3$ . При нагревании на воздухе медь превращается в черный оксид меди.

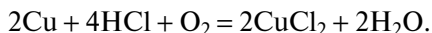
Таблица 1.8

**Физико-механические свойства недрагоценных цветных металлов**

Металл	$T_{\text{пл}}, ^\circ\text{C}$	$m_a$	$\rho, \text{г/см}^3$	НВ	$\delta, \%$	$\sigma_b, \text{МПа}$
Медь	1083,0	63,546	8,96	45	60	221
Алюминий	660,0	2,69	2,70	20	40	45
Титан	1665,0	204,38	4,50	120	30	343
Тантал	2996,0	180,94	16,60	45...120	45	350
Никель	1453,0	58,70	8,90	60...80	49	270
Кадмий	320,9	112,40	8,65	16	55	63
Цинк	419,5	65,38	7,13	43	32	35
Свинец	327,4	207,20	11,34	4	31	13
Олово	231,9	118,69	7,30	4	50	27
Ниобий	2500,0	92,90	8,77	75	45	350
Ртуть	38,97	200,59	13,52	—	—	—

Медь применяют в сплавах, содержащих другие металлы: латуни, бронзы, нейзильбере, мельхиоре.

В химическом отношении медь — малоактивный металл. Соляная и разбавленная серная кислоты сами по себе не действуют на медь. Однако в присутствии кислорода она растворяется в них с образованием солей:



В уксусной кислоте медь образует яды.

Медь может образовывать два вида соединений, являющихся производными двух оксидов: закиси меди  $\text{Cu}_2\text{O}$  и окиси меди  $\text{CuO}$ . В первом ряду соединений медь одновалентна, во втором — двухвалентна.

Одной из солей двухвалентной меди является сульфат меди  $\text{CuSO}_4$  (медный купорос), водный раствор которого имеет синевато-голубой оттенок. Другая соль — хлорид меди, или хлорная медь  $\text{CuCl}_2 \cdot 3\text{H}_2\text{O}$ ,

образует темно-зеленые кристаллы. Нитрат меди, или азотнокислая медь  $\text{Cu}(\text{NO}_3)_2 \cdot 3\text{H}_2\text{O}$ , кристаллы которого имеют синий цвет, используют для приготовления некоторых красок.

Медь имеет хорошие технологические, электропроводящие и теплопроводящие свойства и поэтому широко применяется в технике. Пластична, коррозионно-устойчива, однако при холодной ковке уплотняется и становится твердой.

В ювелирном производстве медь может использоваться как в чистом виде, так и в сплавах с оловом, никелем и т.д. В зависимости от чистоты получают следующие марки меди: М00 (99,99 %), М1 (99,9 %), М2 (99,7 %), М3 (99,5 %) и М4 (99,0 %). Медь применяется в качестве лигатуры во всех золотых сплавах.

*Титан* (Ti, лат. Titanium)\* — блестящий серебристый тугоплавкий металл, похожий на сталь. По распространенности в земной коре среди прочих конструкционных металлов занимает четвертое место (минерал — рутил  $\text{TiO}_2$ ). Прочный, пластичный, хорошо подвергается обработке, сварке и склейке, но не паяется. Титан образует оксидную пленку, защищающую его от коррозии.

Технический титан выпускается трех марок: ВТ1–00 (99,53 %), ВТ1–0 (99,48 %) и ВТ1 (99,44 %). Титан образует сплавы с алюминием, которые имеют повышенную прочность, жаропрочность и антиокислительные свойства. Для получения сплавов титан легируют также с молибденом, ванадием, марганцем, хромом, оловом и др.

Титановые сплавы можно подвергать отжигу, закалке, старению и химико-термической обработке. Сам титан не упрочняют термической обработкой, его подвергают только рекристаллизационному отжигу при температуре 750...850 °С. Для снятия внутренних напряжений, возникающих при механической обработке, применяют неполный отжиг при 550...600 °С.

Титан растворяется в соляной, плавиковой, серной кислотах, но не взаимодействует с азотной кислотой.

Титан применяется в ювелирных изделиях благодаря особому свойству изменять цвет при термообработке. При постепенном нагревании он приобретает золотистый, зеленый, фиолетовый, голубой, синий цвет. Газопламенное нагревание образует на поверхности титана радужные цвета (цвета побежалости).

\* Получил название от греч. Titanes — титаны (в древнегреческой мифологии титаны — дети Урана и Геи).



*Тантал* (Ta, лат. Tantalum)\* — редкий элемент, встречается совместно с ниобием. Имеет серый цвет со свинцовым оттенком. Тантал — тугоплавкий, прочный, но вместе с тем пластичный металл. Он подвергается сварке, исключительно коррозионно- и жароустойчивый. В химическом отношении тантал реагирует с фтором, плавиковой кислотой, щелочами. Сверхпрочная оксидная пленка тантала пропускает электрический ток только в одном направлении. Красивая окисная пленка позволяет использовать его вместо платины в часах и ювелирных украшениях. Тантал применяется в ювелирном производстве как декоративный металл.

*Ниобий* (Nb, лат. Niobium)\*\* — редкий элемент, похож на тантал, такой же мягкий, жаро- и коррозионно-устойчивый. Это химически стойкий металл, на который не действует «царская водка». Он растворяется только в плавиковой кислоте. Ниобий применяется в радиоэлектронике и атомной промышленности. В ювелирном производстве используется для придания изделиям декоративных свойств.

*Никель* (Ni, лат. Niccolum)\*\*\* имеет серебристо-белый цвет с блеском. Это ферромагнитный металл. В природе встречается в виде сульфидных медно-никелевых руд. Никель применяют в основном для гальванопокрытий поверхностей с целью придания им блеска, а также добавляют в сплавы для повышения их жаропрочности и коррозионной устойчивости.

*Вольфрам* (W, лат. Wolframium)\*\*\*\* является одним из самых прочных металлов. Это тяжелый, тугоплавкий металл светло-серого цвета с температурой плавления 3410 °С. Он широко применяется в инструментальных сталях.

Изделия из вольфрама имеют естественный блеск металла без всякого покрытия и в течение долгих лет сохраняют свой первоначальный вид. Вольфрам не подвергается окислению и является неаллергенным металлом. В ювелирном деле его используют в качестве лигатуры в сплаве палладия.

---

\* Назван по имени Тантала — мифического царя, который не мог утолить жажду, стоя по горло в воде.

\*\* Назван по имени Ниобы (греч. Νιόβη) — дочери мифологического Тантала.

\*\*\* Получил название по названию минерала Kupfernickel (нем. Kupfer — медь и Nickel — злой дух).

\*\*\*\* От нем. Wolf — волк и Rahm — сливки.

*Кадмий* (Cd, лат. Cadmium)\* — редкий в природе элемент, который добывают при переработке медных и цинковых руд. Мягкий, вязкий металл белого цвета.

Кадмий снижает температуру плавления сплавов, поэтому применяется в качестве лигатуры в золотых и серебряных сплавах и припоях, а также для декоративных покрытий. Благодаря хорошей пластичности он хорошо куется и вальцуется. При работе с кадмием следует помнить, что его соединения и пары ядовиты.

*Цинк* (Zn, лат. Zincum) — металл синевато-серого цвета с блеском, известен с XVI в. В природе встречается в виде сфалерита ZnS. Цинк хорошо куется и прокатывается при нагреве до температуры 100 °С, но при температуре от 100 до 200 °С становится хрупким. Он растворяется во всех кислотах. В технике цинк используют для покрытия поверхности металла (цинкование). В ювелирном деле его применяют в качестве лигатуры в золотых и серебряных припоях для снижения их температуры плавления.

*Алюминий* (Al, лат. Aluminium)\*\* — металл серебристо-белого цвета. Занимает первое место по распространению в природе и второе — по применению в технике. Его получают из бокситов  $Al_2O_3$  электролизом в расплавленном криолите  $Na_3AlF_6$ .

Получить алюминий удалось в 1825 г. датскому ученому Х. Эрстеду. Промышленное производство алюминия начато в 1855 г. во французском городе Руане, а в 1886 г. изобретен электролизный способ получения металла. Промышленное производство алюминия в России было освоено в 1921 г.

Алюминий применяется в виде различных сплавов. Алюминиевые сплавы делятся на две группы: деформируемые и литейные. К деформируемым относятся сплавы, упрочняемые термообработкой (содержащие медь и другие компоненты) и неупрочняемые. Это дуралюминий (Д16, Д18 и др.), авиаль (АВ и др.) и пр. К литейным сплавам относятся сплавы с кремнием (АЛ2, АЛ4, АЛ9), медью (АЛ7, АЛ19) и магнием (АЛ8, АЛ27).

Высокая пластичность позволяет получать из алюминия тончайшую фольгу. Алюминий плавится при температуре 660 °С. Разбавленная соляная и серная кислоты легко растворяют его. Алюминий

\* От греч. kadmeia — нечистая окись цинка.

\*\* От лат. alumen — квасцы — кристаллогидраты двойных серноокислых солей, хорошо растворимые в воде.

реагирует со щелочами, растворяясь в них и образуя алюминаты. Холодная азотная кислота делает алюминий «пассивным», после чего он не растворяется в серной и соляной кислотах. Алюминий образует только один окисел —  $\text{Al}_2\text{O}_3$ . Соль алюминия — алюминиевые квасцы  $\text{Al}_2(\text{SO}_4)_3 \cdot 18\text{H}_2\text{O}$  — применяется при дублении кожи, в красильном деле и т.д.

В ювелирном деле алюминий используется для изготовления бижутерии (колье, браслетов, брошей) с последующим анодированием и окрашиванием в золотистые и серебристые цвета.

*Свинец* (Pb, лат. Plumbum) — мягкий, ковкий металл синевато-белого цвета с блеском. Основной минерал — геленит PbS. Свинец хорошо деформируется. Он применяется при производстве аккумуляторов, припоев, красок и т.д. Основное назначение свинца в ювелирном деле — изготовление припоев и чернения, он также используется при чеканке в качестве подкладочного пластичного металла.

*Олово* (Sn, лат. Stannum) — металл серебристо-белого цвета. Оно вязкое, мягкое, пластичное и коррозионноустойчивое. Олово растворяется в кислотах, реагирует со щелочами, серой, хлором, бромом, фтором. В ювелирном производстве используется в качестве компонента припоев.

*Ртуть* (Hg, лат. Nudrargyrum)\* при обычной температуре является жидким металлом и растворяет золото, серебро, олово, цинк, алюминий с образованием амальгамы\*\*. Ртуть имеет серебристо-белый цвет. Следует всегда помнить, что **пары ртути ядовиты!**

## 1.6. Сплавы недрагоценных металлов

К сплавам из недрагоценных металлов, применяемым в ювелирном производстве, относятся сплавы черных (сталь) и цветных (латунь, бронза и т.д.) металлов. Стали используются для производства инструментов. Сплавы цветных металлов, имеющие хорошие декоративные, антикоррозионные и технологические свойства, применяются для изготовления бижутерии, элементов украшений и пр.

\* От греч. *hýdōr* — вода и *árgyros* — серебро.

\*\* Амальгама — сплав, одним из компонентов которого является ртуть. Она может быть жидкой, полужидкой и жидкой в зависимости от содержания ртути.

## Сплавы черных металлов

Сплавы черных металлов представляют собой сплавы железа с углеродом — сталь и чугун, различающиеся количественным содержанием углерода.

Углерод является полиморфным неметаллическим элементом (плотность  $2,27 \text{ г/см}^3$ ), который может растворяться в железе в жидком и твердом состояниях. Он также встречается в виде химического соединения цементита.

Свойства металлов и сплавов определяются фазой и структурой. *Фазами* являются однородные составные части системы, имеющие одинаковый состав и поверхности разделов между ними. *Структура* определяется формой, размером и характером взаимного расположения фаз в металлах и сплавах. Для изучения структуры металла из него выделяют образцы, которые шлифуют, полируют и подвергают травлению химическими реактивами. Микроструктуру металлов наблюдают в микроскопе с увеличением 1000 и более раз. Микроструктура показывает взаимное положение фаз, их форму и размеры.

В системе Fe—C образуются следующие фазы: жидкий сплав, твердые растворы (феррит и аустенит), а также химическое соединение — карбид железа  $\text{Fe}_3\text{C}$  (цементит). Феррит — твердый раствор углерода в  $\alpha$ -железе, аустенит — твердый раствор углерода в  $\gamma$ -железе. Модификация  $\alpha$ -железа существует при температурах ниже  $910^\circ\text{C}$  и выше  $1392^\circ\text{C}$ . Кристаллическая решетка  $\alpha$ -железа — объемно-центрированный куб,  $\gamma$ -железа — гранецентрированный куб.

Диаграмма состояния сплава Fe—C (рис. 1.28) позволяет прогнозировать физико-механические свойства стали при температурном воздействии.

Точка *A* на диаграмме соответствует температуре плавления железа ( $1539^\circ\text{C}$ ), точка *O* — температуре плавления цементита. Линия *AB* (ликвидуса) показывает температуру начала кристаллизации феррита ( $\Phi$ ); *BC* (ликвидуса) — аустенита (*A*); *CD* (ликвидуса) — цементита ( $\text{Fe}_3\text{C}$ ).

Линия *ECF* (солидуса) соответствует кристаллизации эвтектики — ледебурит. Ниже линии *BC* (ликвидуса) сплав будет двухфазным (жидкость + аустенит), а ниже линии *HE* (линии солидуса) сплав затвердевает, приобретая структуру аустенита.

При нагреве и охлаждении стали происходят фазовые превращения, которые зависят от процентного содержания углерода [6]. При охлаждении происходит переход металла из жидкого состояния в твердое, т.е. переход к термодинамически более устойчивому состоянию с меньшей свободной энергией. Это явление называется *кристаллизацией*. Температура плавления соответствует равновесному состоянию, а при нагреве металла выше температуры плавления образуется жидкий металл.

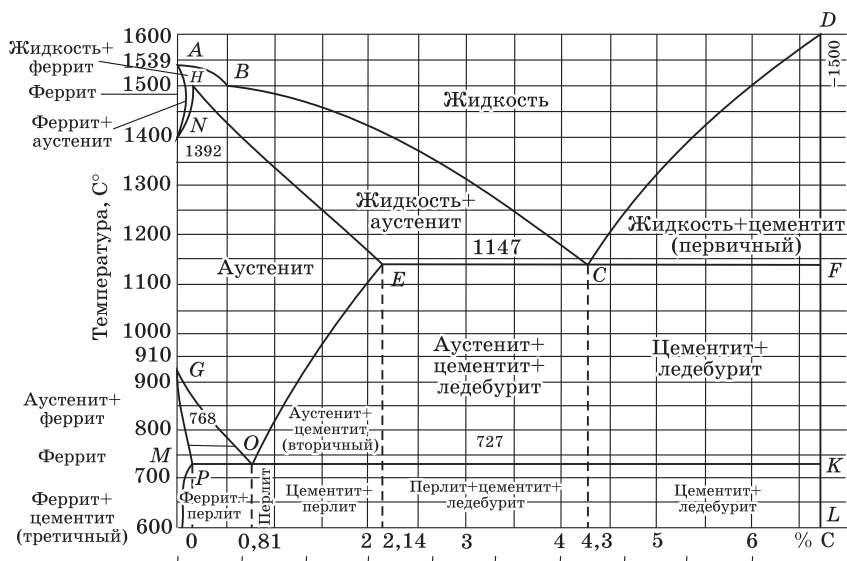


Рис. 1.28. Диаграмма состояния сплава Fe–C

Кристаллизация начинается при переохлаждении металла ниже равновесной температуры и сопровождается выделением скрытой теплоты кристаллизации (в связи с переходом из одной полиморфной модификации в другую). Разность температур плавления и кристаллизации  $\Delta t = t_{пл} - t_k$  называется *степенью переохлаждения*.

Процесс кристаллизации начинается с образования и роста кристаллических зародышей и продолжается с ростом их числа и размеров. В зависимости от температуры многие металлы могут существовать в разных кристаллических формах или разных модификациях. Такого рода разновидности модификаций имеют место и в стали.

**Сталь** (польск. stal, от нем. Stahl) — деформируемый сплав железа с углеродом (до 2 %) и другими элементами. Свойства стали после термообработки зависят в первую очередь от *процентного содержания углерода*. По данному признаку сталь можно условно разделить на три вида:

- доэвтектоидная — с содержанием углерода до 0,8 %;
- эвтектоидная — с содержанием углерода 0,8 %;
- заэвтектоидная — с содержанием углерода от 0,8 до 2,14 %.

По назначению сталь делят на следующие группы:

- конструкционные;
- инструментальные;
- с особыми физическими и химическими свойствами (нержавеющая сталь, электротехническая, жаропрочная и пр.).

**Конструкционные** стали предназначены для изготовления разнообразных деталей машин, конструкций и сооружений. Они имеют различные физико-механические свойства в зависимости от химического состава и способа получения. Конструкционные стали должны хорошо обрабатываться давлением и резанием, свариваться, прокаливаться и т.д. Они делятся на два вида: углеродистые и легированные.

**Углеродистые** конструкционные стали, в свою очередь, делятся на два класса: обыкновенного качества и качественные стали.

Стали обыкновенного качества наиболее дешевые и потому используются для изготовления малоответственных деталей и в строительных конструкциях. Существует три группы сталей обыкновенного качества: группа А (Ст0, Ст1, Ст2, Ст3), группа Б (БСт0, БСт1 и т.д.), группа В (ВСт2 и т.д.).

Качественные машиностроительные углеродистые стали выплавляют кислородно-конвертерным способом в мартеновских или электропечах. К ним предъявляют высокие требования. Качественные стали маркируются цифрами 08, 10, 15, 20, ..., 85, которые показывают среднее содержание углерода в сотых долях весового процента.

**Легированные** стали представляют собой стали с добавками различных легирующих металлов: хром (в количестве до 1,8 %), никель (до 4,5 %), марганец (до 1,8 %). Кроме того, для повышения свойств стали в нее добавляют также вольфрам, ванадий, титан, бор и т.д. Свойства легированных сталей улучшаются после термообработки: повышается предел текучести, относительное сужение и ударная вязкость. Легированные конструкционные стали маркируются циф-

рами и буквами, например 15X, 20ХН, 18ХГТ. Двухзначные цифры впереди показывают содержание углерода в сотых долях процента, буквы справа от цифр обозначают легирующий элемент (X — хром, Н — никель, Г — марганец и т.д.). Цифры после букв показывают примерное содержание элементов в весовых процентах. Отсутствие цифры говорит о малом содержании элемента, т.е. в пределах 1,0...1,5 %.

**Инструментальные** стали бывают углеродистыми, легированными и быстрорежущими. Они содержат 0,6...0,7 % углерода, обладают высокой твердостью (HRC<sub>2</sub> 60...65), прочностью и износостойкостью. По назначению инструментальные стали делятся на стали для режущего инструмента, мерительного инструмента и штампов.

Маркировка углеродистых инструментальных сталей производится с помощью буквы У (т.е. углеродистая) и цифры, показывающей содержание углерода в десятых долях процента. Например, У7, У10А (буква А обозначает высокое качество). Легированные инструментальные стали маркируются цифрами и буквами. Например, 9ХС, 5ХВГ. Цифра, стоящая перед буквой, показывает содержание углерода в десятых долях процента, буква обозначает легирующий элемент, а следующие за буквой цифры показывают содержание элемента в весовых процентах. Быстрорежущие инструментальные стали маркируют буквой Р (например, Р9, Р6М5). Главным легирующим элементом таких сталей является вольфрам, другими элементами — молибден и пр. Цифры в марке показывают содержание элементов в процентах.

## Сплавы цветных металлов

Недрагоценные цветные сплавы обладают хорошими декоративными и технологическими свойствами. К ним относятся сплавы на основе меди, алюминия, титана и др. Наибольшее применение в ювелирном производстве среди них нашли различные медные сплавы, похожие по внешнему виду на сплавы драгоценных металлов и обладающие хорошими технологическими свойствами. За ними следуют сплавы из алюминия и титана.

### Сплавы меди

**Бронза** (фр. bronze, от итал. bronzo — сплав на основе меди) делится на оловянистую и безоловянистую. *Оловянистые* бронзы пред-

ставляют собой сплав меди с оловом, а также с цинком, никелем, свинцом, фосфором, марганцем. *Безоловянистые* (алюминиевые, бериллиевые и пр.) бронзы представляют собой сплавы меди с алюминием, никелем, бериллием, кадмием, кремнием и другими металлами.

Бронзы обладают хорошей устойчивостью к коррозии и жидкотекучестью, поэтому их применяют для художественного литья. Бронзы маркируются с помощью букв и цифр, например Бр ОФ 6,5–0,15 (бронза, содержащая 6,5 % олова, 0,15 % фосфора, остальное — медь). Для литейного производства применяют оловянистые бронзы марок БР ОЦСН 3–7–5–1, Бр ОЦС 3–12–5 и безоловянистые бронзы типа Бр АЖ 9–4Л, Бр АЖН 10–4–4 (Ж — железо, Л — бронза литейная). Для обработки давлением используют безоловянистые бронзы марок Бр АЖ 9–4 и др.

*Латунь* — двух- или многокомпонентный сплав на основе меди и цинка, в котором основным легирующим элементом является цинк, дополнительными — железо, марганец и пр. Латунь, содержащая до 39 % цинка, в твердом состоянии обладает однородными свойствами. При этом увеличение количества цинка сопровождается снижением температуры плавления сплава. Пример маркировки латуни: ЛЖМц 59–1–1 (латунь, содержащая 59 % меди, 1 % железа и 1 % марганца).

Технические латуни содержат до 48...50 % цинка.

По технологическому признаку латуни делят на две группы: *деформируемые* (ленты, проволоки и т.д.) и *литейные* для фасонного литья. Литейные латуни обладают хорошей жидкотекучестью. Латуни Л96 и Л90 имеют высокую пластичность. Наилучшая пластичность у латуни Л70 и потому она используется для изготовления деталей штамповкой. Латунь ЛС59 (автоматная латунь) используется в виде прутков для изготовления деталей резанием на станках-автоматах. Предел прочности латуни Л96 после отжига составляет 240, а после наклепа — 450 Н/мм<sup>2</sup>, относительное удлинение — соответственно 50 и 2 %.

*Томпак* является разновидностью латуни и содержит от 10 до 20 % цинка. По внешнему виду напоминает золото.

*Нейзильбер* (от нем. Neusilber — новое серебро) относится к медно-никелевым сплавам — наиболее значимой группе сплавов меди (после латуни и бронз). Содержит 58...67 % меди, 11...26 % никеля,



12...26 % цинка. Обладает высокой стойкостью против коррозии. Другое его название — *аргентан*. Пример маркировки нейзильбера: МНЦ 15–20 (никель — 15 %, цинк — 20 %, остальное — медь).

Медь и никель имеют одинаковую кристаллическую решетку и почти одинаковый размер атомов, поэтому при сплавлении они образуют непрерывный ряд твердых растворов. Изменение свойств твердого раствора в такой системе происходит тоже непрерывно. Никель, введенный в медь, сильно изменяет ее свойства. Твердость, прочность и пластичность сплавов при увеличении содержания никеля возрастают. Электропроводность резко снижается. Это свойство используется для создания сплавов на медной основе с высоким электрическим сопротивлением. Характерная особенность всех медно-никелевых сплавов — высокая стойкость к процессам коррозии (они почти не подвергаются разрушению даже в морской воде).

Назначение каждого медно-никелевого сплава, как правило, узкое и вполне определенное. Сплав, содержащий 19 % никеля, имеет декоративные свойства, он пластичен, хорошо сопротивляется коррозии и истиранию. Его используют для чеканки монет и медалей. Сплав, содержащий 40 % никеля и легированный марганцем, имеет наиболее высокое электрическое сопротивление из всех медно-никелевых сплавов, поэтому его применяют для электротехнических целей, в термопарах и т.п.

Легирование никелем вызывает значительное повышение антикоррозионной стойкости сплавов. Изменяется и их внешний вид: уже при 15 % никеля получается серебристо-белый цвет, совершенно отличный от цвета меди. При повышении содержания никеля нейзильбер приобретает красивый белый цвет с зеленоватым или синеватым отливом.

Дорогие изделия из сплавов такого типа под названием «пак-фонг», что означает «белая медь», были впервые завезены в Европу из Китая в XVIII в. В XIX в. изделия из сплавов такого типа, обычно посеребрённые, производили под разными наименованиями: китайское серебро, мельхиор и др.

Применяют различные марки нейзильбера. Свинцовистый нейзильбер марки МНЦС 16–29–1,8 имеет красивый серебристый цвет. Он хорошо обрабатывается резанием, обладает высокой коррозионной стойкостью. Наиболее широко применяемым является однофазный сплав МНЦ 15–20 (твёрдый раствор никеля и цинка в меди) (табл. 1.9, 1.10).

Таблица 1.9

**Химический состав сплава МНЦ 15–20**

Элемент	Содержание в сплаве, %	Элемент	Содержание в сплаве, %
Ni + Co	13,5...16,5	P	До 0,005
Cu	60,6...68,5	As	До 0,01
Zn	18...22	Pb	До 0,02
Fe	До 0,3	Mg	До 0,05
C	До 0,03	Sb	До 0,002
Si	До 0,15	Bi	До 0,002
Mn	До 0,3	Примеси	0,9
S	До 0,005		

Таблица 1.10

**Физические свойства сплава МНЦ 15–20**

Параметр	Температура $T$ , °C	
	20	100
Модуль упругости $E$ , МПа	1,4	—
Коэффициент линейного расширения $\alpha \cdot 10^6$ , град. <sup>-6</sup>	—	16,6
Плотность $\rho$ , кг/м <sup>3</sup>	8700	—
Коэффициент теплопроводности $q$ , Дж/(кг · град.)	398	—
Удельное электросопротивление $R \cdot 10^9$ , Ом · м	260	—

Сплав МНЦ 15–20 обладает хорошими механическими характеристиками для обработки давлением в горячем и холодном состоянии (табл. 1.11), получения отливок (табл. 1.12). После деформации сплав имеет высокую прочность и упругость при удовлетворительной электропроводности. Он обладает хорошей коррозионной стойкостью. Сплав имеет серебристый цвет, поэтому он не требует покрытия серебром, но его не надо защищать от коррозии и потускнения.

В сплаве нейзильбера не образуются металлоиды, поэтому он хорошо подвергается резанию.

Таблица 1.11

**Механические свойства сплава МНЦ 15–20**

Пластичность сплава	Предел прочности $\sigma_B$ , МПа	Относительное удлинение при разрыве $\delta$ , %	Твердость НВ, МПа
Мягкий	400...450	40...50	69
Твердый	600...720	2...3	157...171

Таблица 1.12

**Литейно-технологические свойства сплава МНЦ 15–20**

Показатель	Значение
Температура плавления, °С	1080
Температура горячей обработки, °С	800...970
Температура отжига, °С	700...750

Нейзильбер производится в виде проволоки и полосы. Пример маркировки проволоки: Проволока ДКРНТ 2,50 БТ МНЦ 15–20 ГОСТ 5220–78 (проволока холоднодеформированная, круглая, нормальной точности изготовления, твердая, диаметром 2,5 мм, в бухтах, изготовлена из нейзильбера марки МНЦ 15–20 по ГОСТ 5220–78). При маркировке используются следующие символы: Д — холоднодеформированная проволока (по способу изготовления); КР — круглая (по форме сечения); Н — нормальная точность изготовления, П — повышенная точность изготовления (по точности изготовления); М — мягкая, П — полутвердая, Т — твердая (по состоянию); КТ — на катушках (в мотках); БТ — в бухтах (по длине).

Разновидностями нейзильбера с похожими свойствами являются *альта* и *аргентин*.

**Мельхиор** — сплав с содержанием 80 % меди и 20 % никеля. Температура плавления  $T_{пл}$  1170 °С, плотность  $\rho$  8,9 г/см<sup>3</sup>. Мельхиор широко используют в ювелирном деле для изготовления бижутерии, столовой посуды, оправ для хрусталя, ювелирных украшений для интерьера. По своим свойствам и внешнему виду мельхиор напоминает нейзильбер, однако не имеет яркого блеска. При длительном хранении в обычных условиях он окисляется и тускнеет. Мельхиор имеет хорошие технологические свойства (паяется, обладает жидкотекучестью) и поэтому используется для литья отливок. Он пластически деформируется, благодаря чему является хорошей основой для изготовления филигранных изделий. Для защиты от окисления

и потускнения посуду из мельхиора покрывают защитным слоем серебра, который придает сплаву особый блеск.

**Сплавы, имитирующие золото**, — это сплавы меди с различным содержанием других металлов, используемые для имитации золота. К числу сплавов недргоценных материалов-имитаций относятся:

- алюминниевая бронза (ауфир, аурал, ауфор) — сплав золотисто-желтого цвета, состоящий из 90 % алюминия;

- батбронза (bathbronze) — сплав золотистого цвета, состоящий из бронзы с 6 % олова. Его используют для позолоты и литья художественно-промышленных изделий;

- бельгийка (belgian) — сплав стального серого цвета «под платину», который состоит из 74,5 % железа, 16,6 % хрома и 8,9 % никеля;

- вермеил (vermeil) — позолоченное на огне серебро;

- хризокальк (chrysokalk), или золотая бронза, — сплав меди золотистого цвета, используемый для художественных работ и украшений, которые часто золотят. Содержит 90,5 % меди, 6,5 % олова и 3 % цинка или 90,5 % меди, 8 % цинка и 1,5 % свинца;

- гамельтонметалл (hamiltonmetall) — сплав золотисто-желтого цвета, используемый для золочения изделий. Содержит 66,7 % меди и 33,3 % цинка;

- голдин (goldin) — сплав меди и алюминия, используемый для изготовления бижутерии;

- дюраметалл (durametall) — сплав золотисто-бронзового цвета, состоящий из меди, цинка и алюминия;

- золото musiv — сульфидное олово с золотистым блеском в виде пластин, применяемое для золочения. Отличается тем, что не разъедается серой и сероводородом и не чернеет;

- мангеймское золото — сплав золотого цвета, состоящий из 83,6 % меди, 9,4 % цинка и 7 % олова;

- мозаичное золото — сплав цвета самородного золота, состоящий из 66 % меди и 34 % цинка;

- орайде (oreide), или французское золото, — сплав золотистого цвета, применяемый для литья бижутерии, окладов. Состоит из 80 % меди, 15 % цинка и 5 % олова или 86 % меди, 13 % цинка, 0,4 % олова и 0,6% железа;

- пинчбек (pinchbeek), или английское золото, — сплав золотистого цвета, используемый для изготовления украшений, бижутерии, окладов. Состоит из 83...93 % меди и цинка;

□ симилор — сплав золотистого цвета, состоящий из 83,7 % меди, 9,3 % цинка и 7 % олова;

□ томпак — сплав с красивым золотым цветом, состоящий из 90 % меди и 10 % цинка.

Существуют и другие сплавы для имитации золота, состав которых представлен в табл. 1.13.

Таблица 1.13

**Сплавы, имитирующие золото**

Cu	Zn	Al	Ni	Sn	Ag	Pt	Свойства, применение
90	10	—	—	—	—	—	Сплав красного золотого цвета
77	23	—	—	—	—	—	Сплав для накладной позолоты
67	33	—	—	—	—	—	Сплав для накладной позолоты
84,5	15	0,5	—	—	—	—	Заменитель позолоченной проволоки
88	10	2	—	—	—	—	Заменитель позолоченной проволоки
60	25	—	—	15	—	—	Заменитель золота
75	—	25	—	—	—	—	Заменитель золота
88	—	10	2	—	—	—	Заменитель золота для литья
91,6	0,4	—	6	—	1	1	Заменитель золота

Для *имитации серебра* хорошим материалом является нейзильбер. Другие сплавы, имитирующие серебро, представлены в табл. 1.14.

Таблица 1.14

**Сплавы, имитирующие серебро**

Cu	Ni	Zn	Al	Pb	Sn	Fe	Свойства, применение
57	20	20	3	—	—	—	Сплав красно-белого цвета
59	11	24,5	0,15	0,35	5	—	Сплав, имитирующий серебро
55	16	29	—	—	—	—	Сплав для литья
58	20	19	—	—	—	3	Сплав для литья
66	18	16	—	—	—	—	Сплав, имитирующий серебро
49	12	39	—	—	—	—	Пластичный сплав для чеканки
46	20	34	—	—	—	—	Сплав для чеканки
54	13	33	—	—	—	—	Сплав красноватого цвета
—	—	10	—	—	90	—	Сплав серебристого цвета для изготовления фольги
—	—	8,3	—	0,4	91	0,3	Имитатор сусального серебра

Так называемые **интерметаллические соединения** также используют для изготовления драгоценных ювелирных изделий, бижутерии и столовой посуды. Они образуются валентным соотношением входящих в сплав металлов. В табл. 1.15 приведены свойства и область применения некоторых из известных в ювелирной промышленности интерметаллических соединений, образованных соединением меди, цинка, олова и никеля.

Таблица 1.15

**Интерметаллические соединения, используемые в ювелирном производстве**

Сплав	Свойства, применение
CuZn4	Сплав с декоративными свойствами при оксидировании и серебрении. Изготовление изделий с эмалью
CuZn10, CuZn15, CuZn20	Изготовление бижутерии с последующим оксидированием и серебрением
CuZn30	Изготовление изделий, подвергающихся операции глубокой вытяжки
CuZn37, CuSn4, CuSn8	Изготовление изделий, подвергающихся пластическим деформациям
CuSn4Zn, CuSn6Zn6, CuSn10Zn	Изготовление литых деталей, а также деталей с упругими свойствами
CuNi12Zn24, CuNi18Zn26, CuNi25Zn15	Производство столовой посуды и деталей, подвергающихся операции глубокой вытяжки

**Сплавы алюминия**

Сплавы алюминия делятся на три группы:

- 1) деформируемые, предназначенные для получения полуфабрикатов (плит, прутков и т.д.), а также поковок и штамповок;
- 2) литейные для фасонного литья;
- 3) получаемые методом порошковой металлургии.

К первой группе относятся дуралюминий марок Д1, Д16; сплав авиаль (АВ), более пластичный, чем Д16; высокопрочные сплавы; жаропрочные сплавы для изготовления деталей, работающих в условиях высоких температур, и др.

Сплавы второй группы обладают хорошей жидкотекучестью, небольшой усадкой, хорошими механическими свойствами и сопротивляемостью коррозии.

*Силумин* является одной из разновидностей сплавов второй группы. Это сплав алюминия с кремнием (до 10...13 %). Из силумина

получают различные отливки сложной формы. Однако он весьма хрупок. В связи с этим для измельчения структуры и повышения механических характеристик силумины модифицируют натрием. Полученный сплав марки АЛ2 имеет улучшенные характеристики металла.

К этой же группе относятся сплавы Al–Cu и Al–Mg. Это сплавы марок АЛ7, АЛ19 и АЛ8, АЛ27 соответственно. Они имеют хорошие механические свойства, хорошо обрабатываются резанием. Однако такие сплавы склонны к разрушению, у них низкие литейные свойства. Многие отливки из алюминия подвергают различным видам термической обработки.

Спеченные алюминиевые сплавы получают путем холодного брикетирования алюминиевого порошка, вакуумной дегазации и последующего спекания брикетов под давлением. Они состоят из алюминия и оксида алюминия  $Al_2O_3$ . Основное применение нашли в области техники (изготовление деталей машин).

### **Сплавы титана**

Сплавы титана образуются в результате легирования алюминия Al, молибдена Mo, ванадия V, марганца Mn, олова Sn и т.д. Все промышленные сплавы титана, как правило, содержат алюминий, который повышает предел прочности, но уменьшает пластичность. Сплавы титана подвергают термической обработке. Сплавы марок ВТ6, ВТ8, ВТ14 предназначены для изготовления изделий, получаемых литьем и пластическим деформированием. Промышленным способом выпускают сортовой прокат из титановых сплавов марок ВТ5, ВТ4. Благодаря сопротивляемости коррозии, химической стойкости, малому весу и высокой прочности, сплавы титана применяют в авиационной промышленности, медицинской технике и многих других областях техники.

## **1.7. Основы термообработки металлов**

Термообработка металлов является частью технологического процесса изготовления изделий из металлов и осуществляется для изменения свойств материалов. С одной стороны, термообработка необходима для повышения твердости, прочности и упругости металлов с целью улучшения эксплуатационных характеристик изделия.

С другой стороны, она позволяет уменьшить твердость металлов и улучшить при этом их обрабатываемость резанием или давлением.

Операция термообработки зависит от следующих факторов:

- температура и скорость нагрева;
- время выдержки при заданной температуре;
- скорость охлаждения;
- среда охлаждения.

Термообработка металлов заключается в нагреве материала до заданной температуры, его выдержке и охлаждении с определенной скоростью. Уровень температуры нагрева и скорость охлаждения влияют на свойства материала после термического воздействия.

В зависимости от технологических режимов выделяют следующие виды термообработки металлов:

- закалка;
- отжиг (I рода);
- нормализация (отжиг II рода);
- отпуск;
- старение.

Главной отличительной особенностью термической обработки является скорость охлаждения металла после нагрева до заданного уровня температуры (рис. 1.29). Установлено, что чем выше скорость охлаждения металла, тем больше прочность металла; и наоборот: чем медленнее скорость охлаждения, тем пластичнее металл.

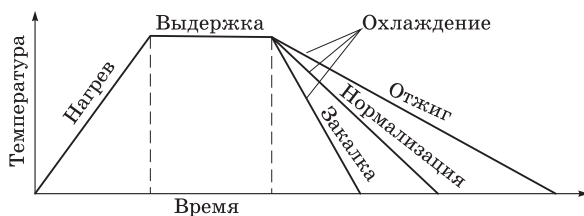


Рис. 1.29. График термической обработки металлов

### Термообработка недорогих металлов

Особенности термообработки недорогих металлов рассмотрим на примере термообработки стали.

Интервалы температур для проведения различных видов термообработки стали зависят от содержания в ней углерода  $C$ . На выде-



ленном фрагменте диаграммы состояния стали показаны зоны термического воздействия на сталь для осуществления перечисленных видов термообработки (рис. 1.30). Фазовые изменения в структуре металла определяют необходимые свойства, которых следует достигнуть после того или иного вида термического воздействия.

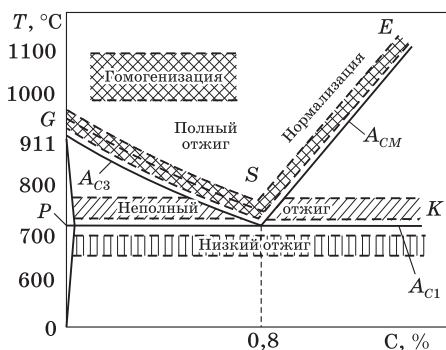


Рис. 1.30. Интервалы температур при термообработке стали

**Закалка** предназначена для повышения твердости и прочности металлов. Она приводит к резкому уменьшению размера зерен при быстром охлаждении металла в жидкой среде. После закалки сталь подвергают отпуску. Охлаждение металла после нагрева при закалке должно производиться при наибольшей скорости, что достигается погружением материала в воду или масло.

Температурный уровень закалки зависит от химического состава стали. Закалка осуществляется путем нагрева стали на  $30...50$  °C выше линии  $A_{C3}$  (линии  $GS$ ) для доэвтектоидной стали и линии  $A_{C1}$  (линии  $SK$ ) для заэвтектоидной стали и последующего быстрого охлаждения в жидкой среде. Образовавшийся аустенит при нагреве превращается в мартенсит, а также в карбиды. Превышение указанных температур является нецелесообразным, так как приводит к увеличению размера зерен аустенита и снижению его твердости и прочности. Высокая скорость охлаждения позволяет создать большое число центров кристаллизации, в результате чего образуются зерна весьма малых размеров. Для ускорения процесса кристаллизации в качестве жидкой среды для охлаждения стали используют водный  $10...15\%$ -ный раствор поваренной соли  $NaCl$  или раствор щелочи  $NaOH$  повышенной концентрации ( $30...50\%$ ).

Существуют следующие способы закалки:

- 1) непрерывная в одном охладителе (в одной жидкой среде);
- 2) прерывистая в двух средах, позволяющая уменьшить внутренние напряжения в результате изменения скорости охлаждения;
- 3) с самоотпуском, т.е. прерванная, позволяющая сохранить сердцевину теплой еще некоторое время и осуществить отпуск поверхности стали (так называемый самоотпуск);
- 4) ступенчатая, когда при температуре 200...250 °С металл выдерживается в горячей среде, а затем охлаждается на воздухе.

К ускоренному способу закалки следует отнести *поверхностную закалку стали токами высокой частоты (ТВЧ)*, основанную на индукционном нагреве вследствие теплового воздействия тока, индуктируемого в изделии и помещенного в переменное электромагнитное поле. Она применяется для упрочнения верхних слоев металла, когда сердцевину необходимо оставить незакаленной. Такой способ закалки позволяет повысить твердость, износостойкость и предел выносливости верхних слоев металла. Продолжительность нагрева составляет 2...50 с. Толщина закаленного слоя — от 1...2 мм и более. Охлаждающей жидкостью является вода или эмульсия, которая подается через душевое устройство. Закалку ТВЧ можно осуществлять для одновременного нагрева всей поверхности коротких деталей, непрерывного последовательного нагрева длинных валов и нагрева отдельных участков деталей.

Целью проведения *отжига* является рекристаллизация пластически деформированного металла и снятие остаточных напряжений (*отжиг I рода*), а также осуществление фазовых превращений (*отжиг II рода*).

В процессе пластической деформации структура металла изменяется в результате сдвига монокристалла, который вытягивается в направлении действия силы. Форма зерна металла в результате скольжения изменяется, и пластическая деформация протекает неодновременно и неодинаково во всем объеме поликристалла. При большой степени деформации возникает определенная кристаллографическая ориентация зерен, которая называется *текстурой*. Чем больше степень деформации, тем большую ориентировку получают зерна металла. При дальнейшем увеличении степени деформации способность металла к пластической деформации уменьшается. Это явление называется *наклепом*. Дальнейшая деформация металла

может сопровождаться отслоением его верхних слоев. Это явление обусловлено повышением твердости, предела прочности металла и снижением его пластических свойств. Состояние наклепанного металла термодинамически неустойчиво.

При нагреве происходит возврат и рекристаллизация металла, т.е. его возвращение в додеформированное состояние. Однако при нагреве старые зерна не восстанавливают своих первоначальных форм и размеров. Вместо них образуются новые зерна, отличающиеся по размерам от исходных зерен. Такую способность металла изменять свои свойства при температурном воздействии используют для восстановления первоначальных свойств металла в додеформированное состояние, что представляет собой возврат и рекристаллизацию. Этот процесс состоит из трех этапов: образование центров кристаллизации, рост зародышей и увеличение размера зерен.

*Возврат* заключается в снятии микронапряжений, исправлении кристаллической решетки и уменьшении плотности дефектов. Различают две стадии возврата. Первая стадия называется отдыхом и протекает при низких температурах (ниже  $T = 0,2T_{пл}$ ). На этой стадии происходит перераспределение дислокаций без образования новых границ. Вторая стадия — полигонизация — происходит после небольших деформаций при нагреве до температуры  $T = (0,25...0,3)T_{пл}$ .

*Рекристаллизация* является диффузионным процессом. Центры новых зародышей возникают на границах зерен, где максимально накоплены дислокации, искажения кристаллической решетки.

При повышении температуры атомы старых напряженных зерен, отделяясь, присоединяются к новым атомам. Процесс роста зародышей и укрупнения зерна идет одновременно и направленности не имеет, в результате зерна приобретают скругленную форму. Первичная рекристаллизация заканчивается, когда исчезают деформированные зерна, после чего при дальнейшем повышении температуры происходит увеличение одних зерен за счет других, т.е. зерна с вогнутыми границами поглощают зерна с выпуклыми границами (рис. 1.31).

Для того чтобы в процесс рекристаллизации не образовывались большие зерна, металл должен быть быстро охлажден. Область рекристаллизации различных металлов лежит в разных температурных интервалах. Нагрев в пределах температур  $t_1 \leq t \leq t_2$  используется для

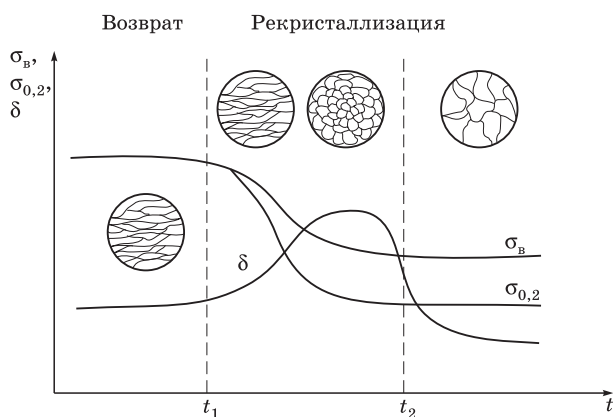


Рис. 1.31. Влияние температуры нагрева  $t$  на структуру и механические свойства металла

отжига упругих деталей (пружин, мембран). Дальнейшее повышение температуры выше  $t_2$  приводит к росту размера границ. Эта стадия является вторичной рекристаллизацией. Размеры зерен в этой зоне зависят от степени деформации. После отжига сталь обладает низкой твердостью и прочностью, высокой пластичностью. В связи с этим такому виду отжига подвергают поковки, прокат для улучшения обрабатываемости резанием и давлением. Но добавление различных добавок в чистые металлы приводит к повышению температуры рекристаллизации.

Цикл рекристаллизационного отжига I рода (нижний отжиг на рис. 1.30) состоит из нагрева деформированного металла выше температуры рекристаллизации, выдержки и охлаждения. Для стали температура отжига зависит от ее состава и чаще находится в пределах 650...700 °С.

Каждому металлу и сплаву соответствует определенная температура рекристаллизации (табл. 1.16).

В зависимости от применяемых защитных сред от окисления отжиг может производиться следующими способами:

- в муфельной печи без защитных газов;
- соляных ваннах;
- печах с защитной атмосферой.

Таблица 1.16

## Температура рекристаллизации металлов

Металл	Температура рекристаллизации, °С	Металл	Температура рекристаллизации, °С
Свинец	Менее 20	Золото	260
Олово	Менее 20	Медь	270
Цинк	20	Платина	450
Кадмий	20	Железо	450
Алюминий	150	Никель	660
Серебро	200		

В зависимости от размеров изделий и объемов производства отжиг может производиться в печах или газовым пламенем горелки. Отжиг в печи обеспечивает повышение качества структуры вследствие равномерного нагрева; более высокую производительность при одновременной обработке большого числа изделий; слабое химическое взаимодействие металла с продуктами горения.

**Нормализация** стали (отжиг II рода) заключается в нагреве доэвтектоидной стали до температуры выше  $A_{C3}$  на 50 °С, заэвтектоидной стали выше  $A_{CM}$  (линия  $SE$  на рис. 1.30) также на 50 °С, продолжительной выдержке и охлаждении стали на воздухе. Завершение фазовых превращений при температурах выше рекомендуемых приводит к увеличению размеров зерна, а следовательно, и к ухудшению свойств металла. Охлаждение металла производится со скоростью 150...200 °С в час.

**Отпуск** стали (низкий отжиг) предназначен для снятия внутренних напряжений, возникающих при закалке. Отпуск стали — это ее нагрев до температуры ниже линии  $A_{C1}$ , выдержка и охлаждение с определенной малой скоростью. Чем выше температура отпуска, тем полнее снимаются напряжения. Чем медленнее происходит охлаждение, тем меньше остается в материале остаточных напряжений.

Существуют следующие виды отпуска:

□ низкотемпературный — осуществляют в пределах до 250 °С; при этом твердость стали достигает 58...63 HRC<sub>3</sub>, благодаря чему низкотемпературный отпуск применяют для режущих инструментов, а также после проведения закалки ТВЧ;

□ среднетемпературный — выполняют в диапазоне температур 350...500 °С. Применяют для придания упругих свойств пружинам, рессорам, штампам;

□ высокотемпературный — проводят при температуре 500...680 °С, в результате чего достигается высокая ударная вязкость стали, повышается предел прочности и текучести. Закалка с последующим высоким отпуском называется *улучшением*. Подобному виду термообработки подвергают инструменты.

**Старение** металлов — это процесс изменения строения или свойств металлов без заметного изменения их микроструктуры, протекающий самопроизвольно или при нагреве. Старение приводит к увеличению прочности и твердости металлов при одновременном уменьшении пластичности и ударной вязкости.

Известны два вида старения стали: естественное и искусственное. Термическое старение, протекающее при комнатной температуре, называется *естественным*, а при повышенной температуре (50...150 °С) — *искусственным*.

Разновидностью термообработки стали является **химико-термическая обработка**. Это процесс насыщения поверхностных слоев стали определенным элементом (углеродом, хромом, азотом, молибденом, алюминием и т.д.) при высокой температуре путем диффузии этого элемента в атомарном состоянии из внешней среды. Этим достигается изменение структуры, химического состава и свойств поверхностного слоя металла. Химико-термическая обработка заключается в нагреве изделия до заданной температуры в твердой, жидкой или газовой среде, его выдержке при этой температуре и последующем охлаждении.

Существуют следующие виды химико-термической обработки:

□ **цементация** — насыщение поверхностного слоя стали углеродом с целью повышения ее твердости и износостойкости. Концентрация углерода достигает 0,8...1,2 %. После цементации проводят закалку (лучше ТВЧ) и низкий отпуск;

□ **азотирование** — насыщение стали азотом в аммиачной среде с целью повышения твердости, износостойкости, предела выносливости и сопротивления коррозии;

□ **цианирование (нитроцементация)** дает повышенную твердость и износостойкость, особенно для низкоуглеродистых сталей (0,2...0,4 % углерода). Осуществляется нагревом металла в расплавленных

солях цианистого натрия в жидкой среде (цианирование) или газовой (нитроцементация);

□ *диффузионная металлизация* — это насыщение поверхности стали металлами типа алюминий, хром, марганец и др. Диффузионная металлизация обеспечивает жаростойкость, коррозионную стойкость, износостойкость и твердость стали. Процесс проводят при температуре 900...1500 °С, поместив заготовки из стали в порошкообразную среду и хлористый аммоний  $\text{NH}_4\text{Cl}$ .

### Термообработка драгоценных металлов

Термообработка драгоценных (благородных) металлов также заключается в нагреве изделия до температуры ниже температуры солидуса и его охлаждении с заданной скоростью. В качестве жидких сред используют спирт.

Проведение термообработки драгоценных металлов необходимо в двух случаях:

1) для повышения пластичности металла или снятия его внутренних напряжений, наклепанных при обработке давлением (прокатке, волочении, ковке) или после резкого термического воздействия на операциях плавки и литья;

2) повышения прочности или упругих свойств металла.

При термическом воздействии у благородных сплавов наблюдается усиление химического взаимодействия с кислородом. Степень окисления поверхности металла зависит от компонентов, входящих в состав сплава.

Золото с кислородом не взаимодействует ни при каких условиях. Взаимодействие серебра с кислородом своеобразно. В обычных условиях это взаимодействие практически не заметно; серебро лишь медленно темнеет. Реакция окисления наблюдается при нагревании до 400 °С и повышенном давлении. При расплавлении серебро хорошо растворяет кислород. Медь в сплавах при термообработке поэтапно образует вначале закись меди  $\text{Cu}_2\text{O}$ , затем окись  $\text{CuO}$ . Эти оксиды образуют на поверхности плотный слой, препятствующий в дальнейшем проникновению кислорода в глубь металла. В сплаве  $\text{Ag}-\text{Cu}$  при больших температурах серебро поглощает кислород, который, проникая в подповерхностные слои, вызывает окисление меди. В результате этого процесса в поверхностных слоях

и на некоторой глубине образуется оксид меди  $\text{CuO}$ . Уменьшение содержания серебра в сплаве приводит к образованию мелкозернистой эвтектической структуры сплава, а следовательно — к снижению склонности к окислению. В доэвтектических сплавах серебра содержится твердый  $\beta$ -раствор, препятствующий внутреннему окислению, тогда как на поверхности металла наблюдается окисление. В заэвтектических сплавах серебра окисление происходит одновременно как в поверхностных, так и в нижерасположенных слоях металла. При травлении сплава этот внешний окисный слой удаляется, а внутренний может сохраняться. При многократном отжиге и последующем травлении медь диффундирует в поверхностные слои и, растворяясь в кислоте, способствует образованию слоя с повышенным содержанием серебра.

В двойном сплаве  $\text{Au-Cu}$  медь образует тонкие слои окислов, которые также могут проникнуть под поверхностные слои.

В тройных сплавах  $\text{Au-Ag-Cu}$  характер окисления зависит от количества меди. В сплаве 375-й пробы с повышенным содержанием меди и серебра наблюдается склонность к образованию наружных и внутренних оксидов. Причем минимальное окисление наблюдается в эвтектических сплавах. В сплаве 585-й пробы взаимодействие серебра с кислородом снижается, но медь продолжает проявлять свою активность и может привести к окислению подповерхностных слоев. В сплавах 750-й пробы склонность к окислению низка и тонкий оксидный слой, образующийся на поверхности, легко удаляется травлением.

Платина образует оксидные пленки на поверхности при температуре свыше  $1000\text{ }^\circ\text{C}$ . Палладий также может образовывать оксидные пленки, но при температуре свыше  $870\text{ }^\circ\text{C}$  оксидный слой разрушается. Родий, иридий, рутений и осмий могут образовывать оксиды, однако они не влияют на свойства сплава.

Драгоценные сплавы подвергают отжигу, закалке и старению. Температура образования свободной энергии движения атомов составляет для золота  $400\text{ }^\circ\text{C}$ , для серебра и меди  $200\text{ }^\circ\text{C}$ , для свинца и цинка  $120\text{ }^\circ\text{C}$ . Температура отжига золота более высокая —  $700\text{...}750\text{ }^\circ\text{C}$ , серебра —  $600\text{...}650\text{ }^\circ\text{C}$ . По этой причине отжиг сплавов драгоценных металлов проводят при температуре не ниже  $600\text{...}650\text{ }^\circ\text{C}$ .

Режимы термообработки сплавов золота 585-й пробы представлены в табл. 1.17.



Таблица 1.17

## Режимы термообработки сплавов золота 585-й пробы

Сплав	Температура нагрева под закалку, °С	Температура старения, °С	Выдержка, мин	Твердость, НВ	
				исходная	после термообработки
Желто-зеленый ЗлСрМ 585–380	750	400	10	70	165
Желтоватый ЗлСрМ 585–380	750	300	10	70	145
Желтый ЗлСрМ 585–110	700	300	20	120	200
Желтый ЗлСрМ 585–188	750	450	10	130	200
Желтый ЗлСрМ 585–90	750	300	20	120	160
Желтый ЗлСрМ 585	750	300	15	95	175

В промышленных условиях для термообработки драгоценных металлов применяют *печи с защитной газовой средой*. Достоинствами такого способа являются возможность механизации операции (так как печи имеют привод конвейера), а также то, что отпадает необходимость в проведении последующей операции травления. Изделия транспортируются со скоростью от 30 до 220 см/мин вдоль тоннеля печи; обеспечивается прохождение изделий в зоне нагрева и охлаждения. Температура термообработки регулируется автоматически в пределах 650...730 °С. В качестве защитной среды используется диссоциированный аммиак.

Отжиг драгоценных металлов применяют для изделий, подвергающихся температурным изменениям после литья, пайки либо после обработки давлением (проката, волочения,ковки) в качестве промежуточной операции. При этом устраняется неоднородность кристаллического строения, снижаются внутренние напряжения и достигается равновесное состояние после операций литья или обработки давлением. Отжиг осуществляют путем нагрева металла до заданной температуры  $t$  (рис. 1.32) с последующим охлаждением в течение заданного времени  $T$  в печи (при большом коли-

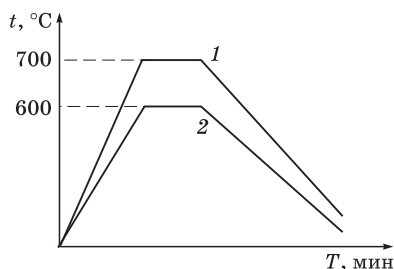


Рис. 1.32. Циклограмма отжига сплавов драгоценных металлов:  
1 — золото; 2 — серебро

честве изделий) или на воздухе (если количество и масса изделий небольшие).

Термообработка драгоценных металлов проводится в муфельных печах, соляных ваннах и печах с защитной средой.

В *муфельных печах* можно отжигать изделия из золота и серебра. Однако в печи изделия оказываются не защищенными от окислительного действия воздуха. Это вызывает необходимость подачи в печь защитного газа или осуществления термообработки в закрытых коробах, засыпанных сверху углем.

Термообработка в *соляных ваннах* отличается безокислительным характером воздействия на металл и равномерностью нагрева. Для такой термообработки применяют растворы, состоящие из смеси солей, например  $\text{NaCl} + \text{CaCl}_2$ ,  $\text{KCl} + \text{Na}_2\text{CO}_3$ ,  $\text{NaCl} + \text{Na}_2\text{CO}_3$ . Термообработка в соляных ваннах позволяет защитить изделия от воздействия пламени; при этом они не загрязняются сажей и золой.

## Драгоценные и ювелирно-поделочные

### 1.8. камни

В природе существуют более 2000 минералов, среди которых лишь около 200 нашли применение в качестве декоративных вставок в ювелирные украшения. Особую ценность представляют различные самоцветные, прозрачные камни, обладающие необходимыми эстетическими свойствами. По ценности их условно можно разделить на драгоценные и ювелирно-поделочные. К *драгоценным* камням,

используемым в ювелирных изделиях, относится большое число самоцветов: изумруды, сапфиры, топазы, рубины, александриты и т.д. К числу *ювелирно-поделочных* камней относятся многочисленные прозрачные и непрозрачные камни: аметист, циркон, кварц, хромдиопсид, опал, бирюза, малахит и т.д.

Ниже приводятся описания некоторых наиболее популярных в ювелирном деле камней.

### Драгоценные камни

**Алмаз** — минерал, одна из кристаллических полиморфных модификаций углерода.

Свойства кристаллов алмаза определяются его химическим составом и внутренним строением.

По плотности алмаз относится к группе средних минералов. Плотность алмаза равна  $3,52 \text{ г/см}^3$  и колеблется в зависимости от содержания примесей.

Алмаз обладает совершенной спайностью (кристалл раскалывается преимущественно по плоскостям спайности). Это объясняется повышенной чувствительностью алмаза к ударным нагрузкам (несмотря на его высокую твердость). В результате скалывания кристаллов по плоскостям спайности получают мелкие фигуры в виде октаэдров и тетраэдров, иногда появляются мелкие пластинки и столбики.

По шкале твердости (шкала Мооса) алмаз расположен на десятом (т.е. последнем) месте.

Для придания камням определенной формы и максимального блеска их подвергают огранке.

Ограненные алмазы — **бриллианты** — характеризуются формой и типом огранки. Форма определяется контуром при осмотре бриллианта сверху (с площадки), тип огранки — характером расположения граней и их формой (треугольник, ромб, трапеция). Форма бриллианта должна обеспечивать его внешнюю красоту, световую игру и блеск.

Существуют различные формы огранки бриллиантов. Наиболее широко распространенным является бриллиант огранки КР-57 (круглая форма, роза, 57 граней). Он состоит из трех основных частей — верхней, средней и нижней (рис. 1.33).

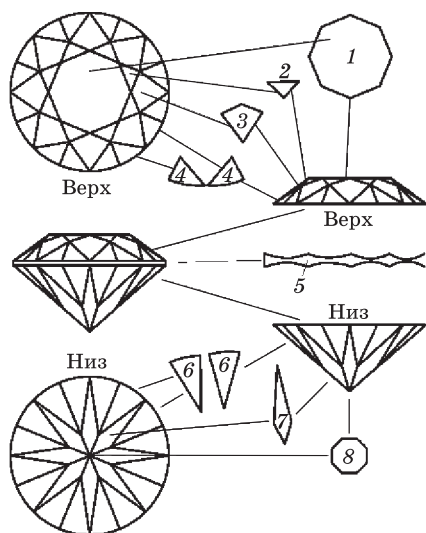


Рис. 1.33. Основные элементы ограненного алмаза:

1 — площадка; 2 — верхний клин; 3 — основная грань; 4 — нижние клинья; 5 — рундист; 6 — верхние клинья; 7 — грани низа; 8 — калетта

*Площадка* — верхняя грань, расположенная перпендикулярно оси бриллианта. Площадка имеет форму правильного восьмиугольника и предназначена для улавливания света, падающего на верхнюю часть бриллианта, и отражения выходящего светового потока.

*Верхняя часть* бриллианта расположена между плоскостью сечения рундиста и верхней гранью площадки. Высота верхней части бриллианта определяется расстоянием от плоскости рундиста до площадки.

На верхней части бриллианта, помимо площадки, тремя поясами размещено 32 грани — части плоской поверхности, ограниченные замкнутой ломаной линией (*ребрами*). Первый пояс (от рундиста) — 16 граней треугольной формы — называют *нижними клиньями верха* (3). Второй пояс — 8 основных граней ромбовидной формы (2). Третий пояс — 8 граней, имеющих форму равнобедренных треугольников, называют *верхними клиньями верха* (2).

Характер и сила оптических свойств бриллианта, определяющих его «игру», зависят от углов наклона граней к плоскости рундиста и к направлению светового потока.

Средняя часть бриллианта, называемая *рундистом*, представляет собой пояс, охватывающий наибольшее сечение окружности бриллианта и делящий его на верхнюю и нижнюю части. Высота рундиста определяет качество огранки. Бриллианты высокого качества должны иметь тонкий равномерный рундист (до 1,5 % от диаметра бриллианта), бриллианты среднего качества огранки имеют уже более толстый рундист (до 3 % от диаметра), а бриллианты низкого качества имеют толщину рундиста до 6,5 % от диаметра.

*Плоскостью рундиста* называют плоскость, проходящую через среднюю линию цилиндрической части пояса и ограниченную окружностью, диаметр которой определяет диаметр бриллианта. Диаметр служит исходной величиной для расчета всех основных элементов огранки (высоты средней, верхней и нижней частей бриллианта, размера площадки). Углы наклона основных граней верхней и нижней частей бриллианта рассчитываются относительно плоскости рундиста.

Форма и размер рундиста определяют форму и размер бриллианта.

*Низ* бриллианта — часть бриллианта, расположенная между плоскостью рундиста и вершиной (шипом).

На нижней части бриллианта двумя поясами расположено 24 грани. На первом поясе от рундиста — 16 граней треугольной формы, называемые *клиньями низа* (6). На втором — 8 граней, имеющих форму дельтоида (7). Грани низа сведены в точку, называемую *шипом* бриллианта. В некоторых случаях шип может быть представлен плоскостью, называемой *калеттой*. Калетта располагается параллельно площадке и повторяет ее форму. Центры площадки, плоскости рундиста и калетты должны лежать на оси симметрии бриллианта. Любые отклонения от идеальной геометрии бриллиантов приводят к снижению его стоимости.

Основные параметры идеальной огранки показаны на рис. 1.34. Диаметр бриллианта принят за 100 %.

Помимо классической круглой, алмазы могут иметь и другие формы огранки (см. 11.1). Каждый из видов огранки дает особую «игру» блеска, вызывая восхищение красотой камня. Поиском новых форм огранки занимаются известные фирмы и в настоящее время, что позволяет использовать такие бриллианты в изысканных ювелирных изделиях.

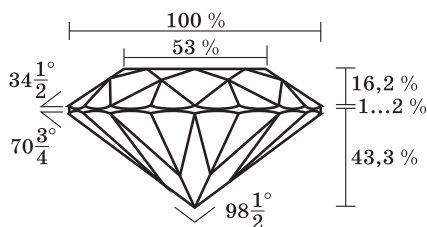


Рис. 1.34. Геометрия идеальной огранки круглого бриллианта

**Рубин** и **сапфир** являются разновидностью корунда. Корунд — разновидность оксида алюминия  $Al_2O_3$  с включением небольшого количества примесей хрома Cr, титана Ti, железа Fe, ванадия V. Наиболее ценным считается рубин, имеющий красный цвет. Ценятся также звездчатые рубины, в которых содержатся тончайшие рутиловые иголки, образующие эффект астеризма (звездчатый эффект). Сапфиры имеют синий, зеленый, розовый, черный и другие оттенки. У сапфиров также наблюдается звездчатый эффект.

**Изумруд** (лат. «смарагд» — зеленый) является разновидностью берилла зеленого цвета. Берилл — минерал, состав которого можно описать следующим образом:  $Al_2Be_3Si_6O_{18} + Li, Na, Cs, Ca, Sc$  + примеси Fe, Cr, Mn и V. Изумруды гранят огранкой, которая называется изумрудной.

**Александрит** (от имени царя Александра II) является разновидностью хризоберилла — минерала класса смешанных оксидов («хризоз» — золото, «берилос» — берилл). Известен как самоцветный камень зеленой, голубовато-зеленой, зелено-белой, зелено-желтой, желтой окраски. Может изменять свою окраску в зависимости от освещения.

**Турмалин** (от сингалезского «турамали» — притягивающий золу) имеет различную окраску. Наиболее известны турмалины розово-красного и розового цвета; могут иметь зеленую, фиолетово-синюю окраску. Причем окраска имеет различные оттенки в разных частях материала.

**Опал** (от санскр. «упала» — драгоценный камень) — камень аморфной структуры, характеризующийся своеобразной игрой цветов (голубого, голубовато-белого, молочно-белого) при его рассмотрении под определенным углом (иллюзия свечения рассеивающегося центра). Такое свойство самоцветов называется *ирризацией*. Состав опала —  $SiO_2 \cdot H_2O$ .

**Топаз** — высокоплотный, тяжеловесный (по твердости уступает лишь алмазу, рубину и сапфиру) камень белого, светло-голубого, зеленого, розового, розовато-лилового, бурого, красного, красновато-фиолетового, золотисто-желтого, синего, синевато-зеленого, оранжевого цветов. Он имеет стеклянный блеск исключительной чистоты. Химический состав топазов, %:  $A_2O_3$  — 48,2... 62,0;  $SiO_2$  — 28,2...39,0; F — 13,0...20,4;  $H_2O$  — до 2,45. В них бывают примеси железа, хрома, магния, титана, ванадия.

Топазы издавна применяются в ювелирном деле. Их гранят бриллиантовой, ступенчатой и смешанной огранкой. Топазы вставляют в золотые и серебряные ювелирные украшения.

### Синтетические камни

Достижения науки и техники позволили искусственно вырастить многие аналоги известных камней. Такие камни называют *синтетическими*. Их также широко используют в ювелирном деле. Синтетические камни весьма схожи по физическим свойствам с такими натуральными камнями, как алмазы, изумруды, сапфиры, александриты, муассаниты, турмалины, гранаты, малахиты, бирюза и пр.

**Искусственные алмазы** получают промышленным способом в специальном технологическом оборудовании (рис. 1.35), в котором изменение кристаллической решетки углерода осуществляют в условиях огромного давления и высокой температуры.

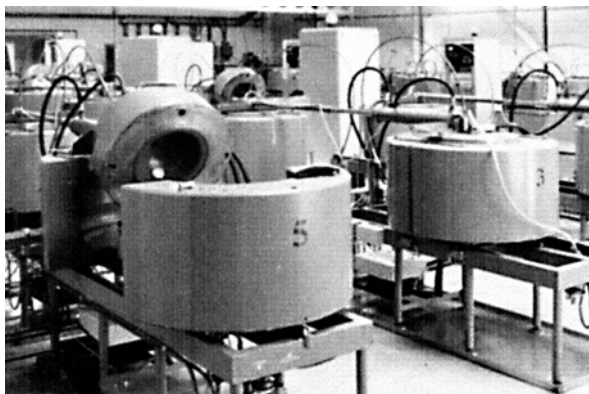


Рис. 1.35. Цех для производства искусственных алмазов

Полученные искусственные кристаллы алмаза (см. рис. 1.36 на цветной вклейке между с. 192 и 193) идентичны по своим свойствам природным. Искусственным алмазам можно придавать необходимые цвета и огранку, они успешно конкурируют в ювелирных изделиях с природными алмазами (см. рис. 1.37 на цветной вклейке между с. 192 и 193).

**Фианиты** — синтетические камни, метод получения которых был изобретен в Физическом институте имени П.Н. Лебедева АН СССР в 1970—1972 гг., в честь которого и были названы (ФИАН — Физический институт академии наук). По своим свойствам, т.е. по красоте, блеску, игре цвета, они очень сходны с бриллиантами (см. рис. 1.38 на цветной вклейке между с. 192 и 193).

Окраска фианита зависит от его химического состава и может быть розовой, красной, желтой, фиолетовой, черной и т.д. Не удастся получить только изумрудный цвет. В ультрафиолетовом свете фианит люминесцирует. При введении хромоформных примесей цвет фианитов становится ярким и сочным.

По химическому составу фианиты — это оксиды циркония, стабилизированные добавками редкоземельных элементов: эрбия, цезия, неодима, кобальта, ванадия, хрома и железа. Показатель преломления света у фианитов близок к коэффициенту преломления алмаза, поэтому их используют в качестве заменителя алмазов. При этом они намного дешевле алмазов. Но по твердости фианит немного уступает алмазу.

Фианит обладает особой огнеупорностью, химической стойкостью, высокой степенью прозрачности. Температура плавления фианита 2600...2750 °С.

Бесцветные фианиты в ювелирных украшениях используют обычно в качестве вставок в многокаменных украшениях в так называемой «обсыпке», когда необходимо оттенить бриллиантовой игрой прозрачность или цвет главной вставки.

Существуют некоторые особенности ювелирного применения фианита. При огранке различия показателей преломления алмаза и фианита маскируют изменением соотношений углов между гранями.

Фианит имеет и техническое назначение. Его используют для изготовления высококачественных линз, оптических приборов, в производстве квантовых генераторов и пр.



Материалы, подобные фианиту, изобретены в США (диамонекс) и Швейцарии (джевалит). В Австрии фианит называют *цирконием*.

**Синтетический благородный опал** имитирует один из самых дорогих и красивых камней благодаря игре цветов (иризации), обусловленной дифракцией света от пространственной решетки. Способ получения синтетического опала заключается в том, что в структуру опала вносится частичное разупрочнение за счет послойного формирования опаловидного осадка из глобул кремнезема, отличающихся размерами частиц в чередующихся слоях на 10...15 %, а также за счет придания глобулам полигональных форм путем дегидрационной обработки и последующего отжига.

В Объединенном институте физики твердого тела НАН Беларуси разработана технология выращивания из высокотемпературного флюса монокристаллов *изумруда*, *сапфира*, *рубина* и *александрита* с характеристиками, близкими к драгоценному природному камню (табл. 1.18).

Таблица 1.18

Основные свойства искусственных драгоценных камней

Свойства	Изумруд $\text{Be}_3\text{Al}_2\text{Si}_6\text{O}_{18}:\text{Cr}$	Рубин, сапфир $\text{Al}_2\text{O}_3:\text{Cr}, \text{Fe}, \text{V}$	Александрит $\text{BeAl}_2\text{O}_4:\text{Cr}$
Цвет	Светло-зеленый	Темно-красный, розовый, синий, фиолетовый	Темно-зеленый
Плеохроизм	Зеленый, желто-зеленый	Желто-красный, темно-красный	Зеленый, фиолетово-красный
Флуоресценция	Нет	Есть	Есть
Показатель преломления	1,562...1,567	1,761...1,770	1,745...1,754
Плотность	2,68	3,96	3,7
Твердость (по шкале Мооса)	8,0	9,0	8,5

## Органические материалы

Широкой популярностью пользуются ювелирные изделия из материалов органического происхождения. Весьма модными считаются шейные украшения из кораллов, янтаря, жемчуга, перламутра, а также резные украшения из кости слона.

**Янтарь** (от лат. *gintaras* — морская волна) — один из самых популярных материалов органического происхождения. Он представляет собой ископаемую смолу желтого цвета. Состав янтаря —  $C_{10}H_{16}O$  + соединения серы. Состоит из углеводов, смол, янтарной кислоты и масел. Может содержать различные включения, в том числе остатки насекомых и растений, пузырьки газа. Цвет янтаря — кремовый, бледно-желтый, оранжевый, красный, реже голубоватый, зеленоватый и почти черный.

**Жемчуг** — это твердое, состоящее преимущественно из перламутра образование в виде зерен в двустворчатых раковинах некоторых моллюсков (жемчужница). Его не подвергают обработке, а используют в естественном виде. Жемчуг бывает круглой, овальной и грушевидной формы. По цветовой окраске встречается жемчуг белого, розового, желтого, голубого, красноватого, фиолетового и черного цвета (см. рис. 1.39 на цветной вклейке между с. 192 и 193).

По химическому составу жемчуг представляет собой образования минерала арагонита — карбоната кальция  $CaCO_3$ , содержащие 10...14 % органического вещества и 2...4 % воды. Жемчуг состоит из тончайших пластинок арагонита, скрепленных между собой органическим клеем — конхиолином, выделяемым моллюском. Таким образом, жемчуг является «родственником» хитина — материала панцирей насекомых и раковин моллюсков. Состав жемчуга и перламутра одинаков.

Существует морской, пресноводный (речной) и культивированный жемчуг.

Крупный *морской* жемчуг правильной сферической формы очень высоко ценится и используется для украшений. Существуют различные виды морского жемчуга: абалон (природный красноватый), акояя-кеси (безъядерный), белл (каплевидный), грушевидный и пр. При выборе жемчуга обращают внимание на цвет, блеск, толщину перламутрового слоя, форму, состояние поверхности и размер.

*Пресноводный* жемчуг (особенно культивированный) обычно мельче морского. Форма жемчужин различна: от неправильной барочной до сферической. Цвет — от серебристо-белого, кремового, желтого до красного. Название жемчуга определяется местом его выращивания.

подавляющее большинство пресноводных жемчужин, называемых «барокко», имеют неправильную форму. Для ожерелий наиболее

часто используется жемчуг продолговатой приплюснутой формы и так называемый «рис», внешне напоминающий зерна риса.

Природный жемчуг продается на вес, измеряемый в грейнах (1 грейн равен 0,25 кар).

В большинстве случаев в украшениях используется *культивированный* жемчуг. Культивирование (искусственное выращивание) жемчуга практикуется только с XX в. и главным образом в Японии. Культивированный жемчуг получают, вводя в раковину моллюска сферическую перламутровую бусину с кусочком мантии другого моллюска для того, чтобы вокруг нее образовался жемчужный мешочек.

**Кораллы** — цветные известковые или роговые образования, со- оружаемые кораллами. Кораллы являются поддерживающим элементом мягких тел полипов и составляют скелет колонии. Цвет кораллов — белый, красный, пурпурный, голубой, голубовато-фиолетовый, золотой, черный. Из кораллов изготавливают амулеты, бусы, серьги, броши, ожерелья, камеи, маленькие фигурки.

## Ювелирно-поделочные камни

Ювелирно-поделочные камни представляют собой минералы с декоративными свойствами. Выбор камней к ювелирным изделиям зависит от различных факторов: ценности и цвета металлической основы, прозрачности камня, его формы и пр. Среди ювелирно-поделочных камней можно назвать неизменно модные и популярные, такие как лазурит, оникс, родонит, агат, сердолик, бирюза, авантюрин, аметист, яшма, цитрин, горный хрусталь, халцедон, «тигровый глаз» и множество других.

**Кварц** — один из самых распространенных минералов земной коры (13 %). Его название происходит, вероятно, от нем. *Querklüfter* (*Quererz* — руда секущих жил) — точная этимология не установлена.

Кварц — одна из трех полиморфных разновидностей двуокиси кремния  $\text{SiO}_2$ , которая может иметь различные окраски в зависимости от состава примесей. Он обладает следующими свойствами: плотность — 2,65 г/см<sup>3</sup>; твердость — 7 (по шкале Мооса); показатель преломления — 1,55; небольшое двупреломление — 0,99; стеклянный блеск. Кварц может иметь молочно-белый, серый, золотисто-

желтый (*цитрин*), коричневато-желтый, реже розовый, коричневый, черный (*морион*), фиолетовый (*аметист*) и светло-голубой цвет. Прозрачный бесцветный кварц называется *горным хрусталем*. *Раухтопаз* — торговое название дымчатого кварца. Кварц с точечными включениями зеленых минералов окрашен в зеленый цвет (*празем*). Кварц с включениями волокнистых минералов, ориентированных параллельно (обычно *крокидолит*), приобретает шелковистый отлив — синий («*соколиный глаз*») или золотисто-коричневый («*тигровый глаз*»). Прозрачный зеленый кварц, получаемый путем термообработки низкосортного аметиста или желтого кварца, — *празеолит*. Скрытокристаллическим кварцем является *халцедон*.

«*Тигровый глаз*» (*тайгерит*) — непрозрачная разновидность кварца желтого и буро-желтого цвета с легким золотистым оттенком. Золотистый оттенок придает оксид железа.

*Аметист* (от греч. amethystos — трезвый) является разновидностью кварца фиолетового, фиолетово-красного и пурпурного цвета различных оттенков. Особенно ценными являются аметисты густо-фиолетового цвета.

*Оникс* — термин древнего происхождения и широкого значения, используемый для обозначения различных параллельно-полосчатых минералов поделочного качества, главным образом *кальцита* (*мрамора*), *халцедона* (*сердолика*) и *скрытокристаллического кварца*. Цвет минерала — коричневый с белыми и черными узорами, красно-коричневый, коричнево-желтый, медовый, белый с желтоватыми или розоватыми прослоями (см. рис. 1.40 на цветной вклейке между с. 192 и 193). Для оникса характерно наличие плоскопараллельных слоев разного цвета.

Все ониксы широко используются как поделочные камни. Агатный и сердоликовый оникс (сардоникс, сард) использовался с доисторических времен для изготовления небольших резных художественных украшений (глиптика), а также резных цилиндрических печатей. Кальцитовые (мраморный и др.) виды ониксов широко применяются в более крупных изделиях: это всевозможные камнерезные изделия, вазы, шкатулки, подсвечники, столешницы и т.д.

*Сердолик* — разновидность халцедона тонковолокнистого строения розового, красного и желтого цвета. Халцедон — это полупрозрачный минерал, тонковолокнистая разновидность кварца. Полупрозрачен или просвечивает, имеет цвет от белого до медово-желтого

(см. рис. 1.40 на цветной вклейке между с. 192–193). Образует сферолиты, сферолитовые корки, псевдосталактиты или сплошные массивные образования. Имеет много разновидностей, окрашенных в различные цвета: красноватый (*сердолик*), зеленоватый (*хризопраз*), голубоватый (*сапфирин*) и др. Используется как поделочный камень.

Среди множества минералов группы халцедонов известны *сард*, *гелиотроп*, *моховой агат*, *хризопраз*, *ленточный агат*, *кремь* и многие другие. Химическая формула сердолика —  $\text{SiO}_2$ ; цвет — оранжевый, красный, буро-красный; твердость по шкале Мооса — 6,5...7,0; плотность — 2,6...2,7 г/см<sup>3</sup>.

**Бирюза** (от перс. «фируза» — победа) — минерал класса гидратированных фосфатов. Состав —  $\text{CuAl}_6(\text{OH})_2(\text{PO}_4) \cdot 4\text{H}_2\text{O} + \text{Fe}$ . Цвет сине-голубой, зеленовато-голубой, бледно-голубой.

**Лазурит** (от перс. «азул» — небо, синь) — минерал синего цвета. Состав —  $(\text{Na}, \text{Ca})_8(\text{Al}_6\text{Si}_6\text{O}_{24})(\text{S}, \text{SO}_4, \text{C}_{12})$  + примеси. Широко известен с древних времен и применяется для изготовления кабашонных вставок.

**Малахит** (от греч. «малахе» — мягкий) — минерал класса водных карбонатов. Состав —  $\text{Cu}_2[\text{CO}_3](\text{OH})_2$  + примеси оксидов Ca, Zn, Si. Цвет светлый, темно-зеленый до черно-зеленого. Известен как материал для изготовления украшений, амулетов.

**Цитрин** — золотисто-желтая или лимонно-желтая разновидность кристаллов кварца. Наибольшую ювелирную ценность имеют цитрины густого желто-оранжевого цвета (сорт «мадера»), получаемые обычно путем отжига аметиста (450...500 °С) или мориона (300...400 °С). Такие камни обладают наибольшей свето- и термоустойчивостью. Значительно менее ценны цитрины желтого цвета с зеленоватым оттенком, так как они весьма нестойки к дневному свету и температурному воздействию. Такие камни полностью выцветают при нагревании до 200 °С. Различия в свето- и термоустойчивости, а также оттенках природных цитринов связаны с различной природой их окраски (см. рис. 1.40 на цветной вклейке между с. 192–193). Окраска цитринов объясняется неполным разрушением при отжиге других присутствующих в кристалле центров окраски, в частности аметистовой и дымчатой.

**Яшма** (от греч. «яспис» — пестрый или крапчатый камень) — скрытокристаллическая горная порода, сложенная в основном квар-

цем и халцедоном и пигментированная примесями других минералов (эпидот, актинолит, хлорит, слюда, пирит, окислы и гидроокислы железа и марганца).

Некоторые породы, традиционно относимые к яшмам, богаты полевым шпатом; это либо серые кварц-полевошпатовые роговики, либо кислые эффузивы (порфиры). Среди пород, причисляемых к яшмам, встречаются и почти бескварцевые, богатые гранатом (до 20 % андрадита). В древности под яшмами понимали прозрачные цветные (преимущественно зеленые) халцедоны.

Химический состав яшмы может изменяться. В обобщенном виде химический состав таков:  $\text{SiO}_2$  — 80...95 %,  $\text{Al}_2\text{O}_3$  и  $\text{Fe}_2\text{O}_3$  — до 15 %,  $\text{CaO}$  — 3...6 %.

Для яшм характерны самые разнообразные текстуры: массивная, пятнистая, полосчатая, брекчиевая, слойчатая и др. Наличие множества тонко распыленных и неравномерно распределенных примесей обуславливает разнообразие и пестроту окраски породы (см. рис. 1.40 на цветной вклейке между с. 192–193). Однотонные яшмы редки.

В древности из яшм делали печатки и амулеты, якобы оберегавшие от расстройств зрения и от засухи.

## 1.9. Неметаллические декоративные материалы

Применяемость неметаллических материалов в ювелирном производстве обусловлена их технологическими и эстетическими свойствами. К ним относятся широко известные в декоративно-прикладном искусстве материалы: стекло, древесина, пластмассы (пластики), кость, рог, раковины, перламутр, кожа, перья, волосы и иглы животных, искусственный жемчуг и пр.

**Стекло** — один из доступных, дешевых и технологичных материалов. Оно используется во множестве галантерейных изделий и в ряде ювелирных украшений (как заменитель драгоценных камней) в качестве вставок. По внешнему виду и свойствам стекла должны соответствовать техническим условиям на изготовление согласно ТУ 21–23–10–70 «Стекло для ювелирной промышленности». Твердость стекол (по шкале Мооса) составляет более 5, плотность — 2,4...3,0 г/см<sup>3</sup>. Стекла поставляются промышленными пред-

приятными в виде дротов диаметром 15...25 мм, плиток толщиной до 10 мм и прокатных заготовок в форме шариков, двухсторонних конусов, многогранников. Они изготавливаются на свинцовой основе и должны быть отожжены. Повышенные требования предъявляют к химической стойкости стекол ввиду возможного тактильного контакта с кожей: они не должны терять блеска при обработке 10%-ным раствором щелочи NaOH и 60%-ным раствором кислоты H<sub>2</sub>SO<sub>4</sub> в течение четырех часов.

Среди изделий из стекла особую группу составляют *прозрачные граненые стекла*, служащие в ювелирных изделиях подделкой под вставки из драгоценных камней. Граненые стекла должны соответствовать цветам природных минералов (рубина, изумруда, аквамарина и пр.) и поэтому они, как правило, окрашиваются в яркие цвета — красные, желтые, зеленые, синие, зеленые, что достигается добавлением некоторых металлов или окислов металлов в расплав стекла. Грани вставок из стекла должны быть резкими, без завалов, риск и царапин, а поверхность — блестящей. При этом не допускаются посторонние включения, трещины, помутнения и пузырьки. Граненые стекла могут иметь различные формы огранки: в виде челнока, груши, круглую огранку и пр. Для усиления оптических свойств прозрачные стекла амальгамируют, для чего на нижнюю часть наносят раствор азотнокислого серебра, а затем «бронзируют» для закрепления слоя амальгамы.

Непрозрачные стекла имитируют под цвет коралла, бирюзы и пр.

*Древесина* — легкий, эластичный материал с красивой фактурой, который хорошо обрабатывается резанием. Однако она гигроскопична, возгораема и поддается гниению. Древесина ценится благодаря цвету, блеску, текстуре.

Дерево относится к легкообрабатываемым видам материалов. Оно хорошо поддается резанию, шлифованию, полированию, гравированию, выпиливанию, резьбе, инкрустации, сгибанию, клейке, выжиганию, окрашиванию нагревом. По твердости древесина разделяется на твердые и мягкие виды пород. К *твердым* относятся материалы с твердой структурой (дуб, бук, орех, клен, сандал, самшит и др.), к *мягким* — материалы с широким волокном (кедр, пихта, лиственница и тис). Кроме перечисленных видов древесины, используются также бамбук, кокосовый орех, орех и пр.

Для усиления декоративных качеств древесина подвергается отделочным методам обработки: восковой отделке, лакированию, полированию и морению цветной жидкостью. Цвет древесины зависит от ее породы. Так, сосна имеет розоватый цвет, ель — белый, дуб — серовато-бурый и т.д. Цвет можно изменить подкрашиванием. Морение марганцовокислым калием и раствором двуххромовокислого калия придает дереву коричневый цвет, известковым молоком — красный, серной кислотой — черный, уксусной кислотой с добавлением древесноуксусного железа — зеленый, железным купоросом, а также серной кислотой — оливково-зеленый.

Из древесины изготавливают рукояти ножей и приклады ружей, чехлы для ножей, различные декоративные украшения и элементы изделий.

**Пластмассы (пластики)** — красочный технологичный конструкционный материал, обладающий необходимой прочностью, пластичностью, химической стойкостью, окрашиваемостью, блеском. Однако пластики имеют малую твердость и истираемость и подвержены образованию царапин. Пластик хорошо полируется.

Как декоративный материал применяются два вида пластмасс — акрил и полистирол. *Акрил* является синтетическим полимером, который легко меняет форму при нагреве. Хорошая окрашиваемость акрила позволяет имитировать самоцветы, древесину, кость и пр. Термопластичность позволяет изготавливать изделия методами литья под давлением, спаивать из отдельных частей, сваривать, деформировать, придавая нужную форму.

Кроме того, в практике ювелирного дела известны примеры использования *эпоксидной смолы, полиуретана, полипропилена, нейлона*. Каждый из видов пластмасс обладает определенными внешними декоративными и технологическими свойствами. Так, нити из нейлона имеют повышенную прочность, гибкость, память к первоначальной форме после деформирования.

**Кость** состоит из фосфата кальция. Наиболее ценным материалом является кость мамонта, моржа, слона. Широкодоступным материалом являются рога и кости крупного рогатого скота. Используют массивные образцы сырья из костей, которые предварительно обезжиривают и белят.

Кости имеют невысокую твердость и поэтому хорошо подвергаются механической обработке: резке, резьбе, гравировке, лазерной



обработке, выпиливанию, инкрустации, травлению. Кость предварительно подвергается очистке от жира и масел, а затем осветляется и отбеливается.

**Рог** состоит из кератина. Принято использовать рога быков, баранов, оленей, горных козлов и пр. Они хорошо подвергаются деформации при нагреве, легко обрабатываются резанием и шлифованием, а также окрашиваются.

Модными считаются изделия, в которых используются **раковины** и **перламутр**. Для защиты изделий из перечисленных материалов от потери влаги и усыхания их покрывают лаком, воском, маслом.

**Кожа** используется для декоративной отделки изделий, а также как самостоятельный материал для изготовления украшений. Исходным сырьем служит, как правило, овечья кожа, которая подвергается отделке и окрашиванию растительными или химическими красителями. Разновидностью кожи является **замша** — кожа с обнаженной мягкой внутренней поверхностью.

Кожа хорошо подвергается вырезанию, штамповке, формовке, полировке, выжиганию, клеймению, клейке и сшиванию. После кипячения кожа становится жесткой, так как изменяются ее физические свойства.

Известны различные украшения со вставками из ювелирных камней, оправой которых служат скрученные полоски из кожи. Кожа также применяется для наружной отделки ножен, книг, рукояток сувенирного оружия и пр.

**Волосы, перья и иглы животных.** В состав волос входит кератин. Среди ювелирных изделий известны примеры удачного использования конского, слоновьего и человеческого волоса. Как правило, это сплетенные в жгуты волосы, образующие орнаментальные узоры. Они легко обесцвечиваются и перекрашиваются в красителях.

Перья птиц также состоят из кератина. Они отличаются широким разнообразием формы и окраски. Перья, как правило, состоят из центральной оси с волокнами («пушинками»), расположенными с двух сторон вдоль оси. Перья хорошо окрашиваются и склеиваются. Легкие, гибкие и пушистые, они являются частью различных украшений: серег, коле и пр.

Иглы дикобраза имеют характерную полосчатую окраску и заостренную форму. Они хорошо подвергаются механической обработке и клейке. Их используют для изготовления различных наших украшений и поделок.

**Искусственный жемчуг** применяется для имитации жемчуга. Его изготавливают из белой пластмассы с небольшой прозрачностью, отгрунтованной коллагеном из чешуи или плавательного пузыря осетровых рыб или сомов. Полученный слой грунтовки покрывают эмульсией из жемчужного цвета, грушевой эссенции или ацетона и белого прозрачного целлулоида и дают высохнуть.

Следует отметить, что достаточно интересными для экспериментирования материалами являются **смола, керамика, гипс, фарфор, высокоглиноземистый цемент, полимерная глина, шифер, элементы электронной и волоконной техники**. Новые возможности в ювелирном деле открывает использование **текстиля и бумаги**, к которым можно применить как традиционные методы работы, так и ряд прочих приемов, заимствованных из других областей искусства.

# 2

## ВСПОМОГАТЕЛЬНЫЕ МАТЕРИАЛЫ

---

Вспомогательные материалы предназначены для осуществления вспомогательных работ и технологических операций производства ювелирных изделий. Они необходимы для изготовления восковых моделей, плавки, литья, пайки и пр. Специфика работ с драгоценными материалами накладывает дополнительные требования к физико-механическим и технологическим свойствам вспомогательных материалов, применяемых для производства ювелирных изделий.

### 2.1. Воски

---

Воски используются в технологии ювелирного литья для изготовления одноразовых выплавляемых моделей отливок. Восковая модель лежит в основе литейного ювелирного производства. Для правильного выполнения технологии литья по выплавляемым моделям из воска необходимо знать свойства применяемого воска и учитывать его технологические возможности.

Воски должны обладать определенными физико-механическими свойствами:

- прочностью, чтобы выдерживать прилагаемые усилия при изъятии из резиновой формы и механической обработке;
- низкой температурой плавления;
- полной выгораемостью без образования остаточной золы в результате обжига опоки;
- вязкостью;
- твердостью;
- упругостью;
- жидкотекучестью в расплавленном виде;
- малой адгезией к резиновой форме;
- быстрой скоростью застывания;
- минимальной усадкой.

Воски, предназначенные для ювелирного производства, производятся промышленным способом и бывают разных размеров

и форм (рис. 2.1): в виде плиток, пластин, проволоки, сетки, стержней различного профиля. Воски имеют необходимые для механической обработки технологические свойства, они легко паяются, плавятся при температуре 60...80 °С, воспламеняются при температуре 180 °С.

Используемые в ювелирном производстве воски изготовлены на основе натурального пчелиного воска или парафинов. Воски, применяемые для изготовления литейных моделей, состоят:

- из парафина (наполнителя);
- шеллачного воска (уплотнителя);
- сополимера этилена с винилацетатом (пластификатора);
- красителя с содержанием пигмента не более 0,1 %.



Рис. 2.1. Разновидности восков

Как правило, воски окрашиваются в яркие цвета: голубой, оранжевый, красный, желтый, зеленый. Цвет воска устанавливает производитель. Так, например, воски фирмы «Ferris» окрашивают во все цветовые гаммы лишь для декоративных целей. В ряде других случаев цвет воска может характеризовать его свойства. В частности,

фирма «F.E. Knight Castaldo» окрашивает воски в определенные цвета в зависимости от их технологических свойств, чтобы упростить выбор (табл. 2.1).

Таблица 2.1

## Технологические свойства восков фирмы «F.E. Knight Castaldo»

Цвет	Пластичность	Заполняемость	Минимальная усадка	Применение		
				для больших плоских изделий	для тонких и сложных изделий	для любых изделий
Голубой	●●●	●●●				
Оранжевый	●●	●●	●		●●●	●
Красный		●	●●	●	●●	●●
Желтый			●●●	●●●	●	
Зеленый	●	●●	●●●	●●●	●●	●

*Примечание.* Количество точек указывает на степень проявления свойств: ● — слабое, ●● — среднее, ●●● — сильное.

В зависимости от назначения воски подразделяются на инъекционные, скульптурные, воски для лепки, ремонта, текстурирования и пр.

Для тиражирования восковых моделей в ювелирном производстве применяется **инъекционный воск**. Он представляет собой основу из натурального природного или искусственного воска с химическими и органическими добавками, вводимыми для улучшения физико-механических свойств. Такие воски выпускаются в твердом виде в форме блоков и плиток, фасованными в емкости, в виде гранул (рис. 2.2). Чешуйки и гранулы считаются более удобными в работе, так как быстрее расплавляются при нагреве.

Срок хранения воска в гранулах составляет 6...12 месяцев, воск в форме блоков и плиток имеет более длительный срок хранения, так как из него меньше испаряются летучие вещества, влияющие на свойства.

**Скульптурные воски** применяют для изготовления отливок художественного литья, более крупных по размерам и массе, чем ювелирные изделия, что связано с возможностью проявления ряда дефектов, таких как неравномерная объемная усадка, пузыри и пр. Специ-



Рис. 2.2. Разновидности восковых заготовок

альные скульптурные воски могут быть использованы также для лепки, резьбы, прямой заливки и прочих работ. Так, для резьбы применяют воски торговых фирм «Ferris», «Kerr» и «Matt». В частности, воски марки File-A-Wax фирмы «Ferris» выпускаются в трех модификациях различного цвета: зеленого, фиолетового и синего.

*Зеленый* воск является наиболее распространенным для резьбы. Это самый твердый воск, на нем возможна прорезка тонких деталей и сложных форм, он хорошо подвергается полировке до зеркального блеска. Толщина изделий из такого воска может достигать абсолютного минимума толщины отливок — менее 0,2 мм. Зеленый воск плавится при температуре 105 °С, практически сразу превращаясь в легкоподвижную жидкость, минуя вязкую стадию; так же быстро происходит и его застывание. После застывания воск становится более мягким и гибким, но по-прежнему пригоден для резьбы. Он хорошо обрабатывается резанием.

*Фиолетовый* воск также широко применяется для резьбы. Он более гибкий, чем зеленый, легко обрабатывается резанием. Фиолетовый воск может обрабатываться напильниками или бормашиной.

При плавлении он становится вязким, а затем превращается в жидкость.

*Синий* воск отличается высокой гибкостью. По качествам он наиболее соответствует свойствам древесины белой сосны. Такой воск является идеальным для резки, так как обрабатывается с образованием стружки. При плавлении он ведет себя как аморфное вещество, постепенно изменяя вязкость при повышении температуры. Обработку синего воска следует вести на очень маленьких скоростях, причем с использованием инструментов с редким расположением зубьев во избежание засаливания.

**Воск для лепки** легко поддается лепке, прокатыванию, скручиванию и штамповке, приобретая любую необходимую форму. Характерным представителем этой группы является воск марки Mold-A-Wax фирмы «Ferris». Его окрашивают в различные цвета, чтобы отличать по свойствам. Так, *красный* воск размягчается при температуре 36...37 °С и поддается лепке и формованию, а при комнатной температуре застывает. Его используют для снятия слепков с гравюр, гипсовых форм. Красный воск применяют также для плетения макраме и прочих подобных работ. *Черный* воск более твердый, чем красный. Он имеет невысокую температуру плавления (76 °С) и поэтому может использоваться в качестве инъекционного воска. После охлаждения черный воск отвердевает и становится пригодным для резьбы. *Голубой* воск имеет хорошую жидкотекучесть и потому используется для нанесения на объекты или для формования в объеме. *Зеленый* воск имеет самую низкую вязкость. Его используют для создания эффектов на водной поверхности.

**Листовой воск** широко используется в стоматологии. В художественном литье применяется для снятия объемных слепков с твердых предметов, для утолщения моделей, в качестве замены листового металла для восковых моделей, а также при производстве фантазийных моделей, случайно образуемых при размягчении. Такой воск выпускается различной толщины и твердости.

**Водорастворимый воск** представляет собой хрупкий материал, тяжело обрабатываемый резанием и опиливанием. Имеется высокая вероятность появления у него сколов и трещин. Водорастворимый воск плавится при невысокой температуре (66...77 °С) и потому может быть инжантирован или использован для ручной заливки

в формы. Он обладает уникальной способностью растворяться в воде без остатка. Водорастворимый воск используется в качестве основы для формирования объемного изделия из воскового проката, наплавления на поверхность различных видов воска и т.д. Его также применяют при заполнении внутренней полости литевой модели, поскольку он легко удаляется растворением в воде. Из водорастворимого воска в сочетании с зеленым воском марки File-A-Wax можно получать модели филигранных орнаментов, которые образуются при окунании заготовки в теплую воду. При последующей заливке обычного воска и растворении основы легко получается тонкостенная восковая модель.

**Воск для работы с восковым пистолетом** используют, чтобы выдавить через фильеру пистолета заготовку определенного профиля. Для такой работы применяют разновидности данного воска, которые различаются по своим свойствам.

**Воск для ремонта восковых моделей** используют для того, чтобы загладить или устранить дефекты в виде сколов, внутренних пузырей, раковин, а также выровнять шероховатую поверхность после механической обработки. Для этой цели выпускаются очень мягкие воски, например марки Utility Wax в виде листов, стержней или блоков или марки Patch-Eze в виде густого крема.

**Липкий воск** является быстросхватывающим восковым «припоем», создающим прочное сцепление между любыми восковыми поверхностями. Температура наложения воска 107...135 °С.

**Воск для изготовления вставок** применяют для соединения восковых моделей, состоящих из различных частей или марок воска. Воск имеет низкую температуру плавления, поэтому в расплавленном виде его наносят на поверхность одной из соединяемой детали для того, чтобы он заполнил стыкуемые щели и зазоры. При необходимости соединенные части можно легко отделить друг от друга.

**Воск для текстурирования поверхности** является смесью восков с различной усадкой, которые не смешиваются между собой и при застывании дают эффект текстурированной поверхности (подобно фактуре горного базальта и др.). При сливании расплавленного воска в холодную воду образуются застывшие восковки, по форме похожие на золотые самородки.



## 2.2. Резины

Назначение применяемых в ювелирном производстве резин — изготовление пресс-форм с целью тиражирования восковых моделей для получения отливок.

К модельным резинам предъявляют ряд требований: твердость, эластичность, относительное удлинение на растяжение, прочность на разрыв, малая усадка, антикоррозионная стойкость в контакте с мастер-моделью.

По твердости резины условно делятся на твердые и мягкие. *Твердые* резины используют для изготовления плоских изделий (медали, значки, крестики и пр.). *Мягкие* резины применяют для изготовления объемных, сложных и филигранных восковок, легко извлекаемых из формы без повреждений. Однако чрезмерная мягкость отрицательно влияет на свойства резины, так как повышенное давление воска, поступающего из воскового инжектора, может привести к деформации формы. В таких случаях резиновую форму закрепляют в недеформируемом жестком металлическом корпусе.

Относительное удлинение на растяжение характеризует способность пресс-формы выдерживать растяжение при извлечении восковки. Относительное удлинение жестких резин достигает 200 %, а мягких — от 300 (марки Gold Label) до 850 % (марки Ласил-С).

Прочность на разрыв является самым важным физико-механическим свойством резин. При малой прочности на разрыв резиновая пресс-форма, разрезаемая лезвием для извлечения моделей, может разорваться по месту резки при небольшом количестве перегибов. Критериям прочности удовлетворяют, как правило, все каучуковые резины. Однако они подвержены старению и по этой причине выдерживают от одной до трех тысяч циклов. Более прочными являются пастообразные силиконовые резины горячей вулканизации. Срок службы таких форм достигает десятков тысяч циклов. Особые требования по прочности предъявляются к пресс-формам, изготовленным из жидких резин и компаундов. Более высокая прочность на разрыв у жидких силиконовых резин, отверждаемых при комнатной температуре, достигается в случае применения в качестве полимеризующего агента платинового катализатора, но при этом повышается их стоимость.

При застывании резины в процессе вулканизации происходит полимеризация, сопровождаемая усадкой материала в пределах 3...5 %. Величина линейной усадки резин зависит от температуры вулканизации, а также от коэффициента термического расширения металлического эталона, вулканизуемого в резине, и коэффициента термического расширения самой резины.

Материалы для изготовления пресс-форм выпускаются в виде:

- листовых резин горячей вулканизации на основе натурального каучука;
- листовых пастообразных резин горячей вулканизации на силикатной основе;
- пастообразных двухкомпонентных композиций на основе силиконовой резины холодного отверждения;
- жидких двухкомпонентных резин холодного отверждения.

Для этих целей используют следующие виды резин:

- *вулканизованная резина*, которая при нагревании в соединении с серой превращается в твердый материал;
- *силиконовый каучук (полисилоксан)*, вулканизирующийся при комнатной температуре в мягкий и прочный материал;
- *латекс* — полимер в виде пасты или вязкой жидкости;
- *неопрен* — синтетический листовой полимер, подобный губке.

**Формовочную резину** выпускают в виде листов или блоков, в пастообразном и жидком состоянии с различной степенью вязкости.

**Листовые резины горячей вулканизации на основе натурального каучука** являются наиболее распространенными видами резин, применяемых в ювелирном производстве. Типичными представителями данного вида являются марки Castaldo White Label (WL), Castaldo Gold Label (GL) и Castaldo No-Shrink Pink, выпускаемые компанией «F.E. Knight Castaldo» (США).

**Листовые пастообразные резины горячей вулканизации на силиконовой основе** представляют собой силиконовые композиции, специально разработанные для технологии литья по выплавляемым моделям для производства высококачественного ювелирного литья. При работе с такими резинами не требуется применения специального оборудования.

**Пастообразные резины** легко заполняют форму, не образуя раковин (рис. 2.3, а). Наиболее распространены пастообразные резины марок Super High Strength, Econosil, выпускаемые компанией

«F.E. Knight Castaldo» (США), а также марок MRC 250, Grayflo-2002, FZR-400, производимые компанией «Millenium Rubber Technology». Пресс-формы, изготовленные из этих резин, после вулканизации легко разрезаются лезвием скальпеля. Пастообразная резина не взаимодействует с материалом мастер-модели и восковыми моделями. В состав этих резин входят компоненты, способствующие легкому отделению восковых моделей от резины, поэтому для их удаления из пресс-форм нет необходимости применять силиконовые спреи. Вместе с тем пастообразные резины обладают недостатком — повышенной чувствительностью к кожным жирам, которые способствуют расслоению формы.

Новинкой среди ювелирных резин являются *пастообразные двухкомпонентные композиции на основе силиконовой резины холодного отверждения* (рис. 2.3, б), состоящие из жидкой силиконовой основы и катализатора (отверждающего агента). Они обладают прекрасной химической и термической стойкостью и позволяют легко извлечь восковки из формы.

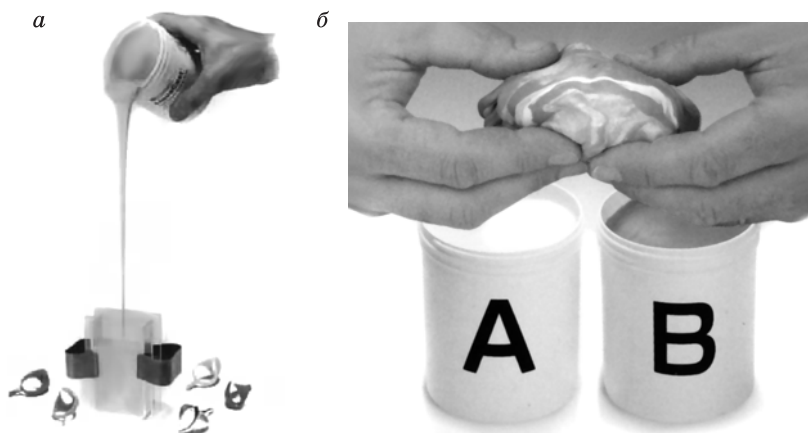


Рис. 2.3. Силиконовые резины:

а — пастообразные; б — пастообразные двухкомпонентные

Наиболее распространенной среди пастообразных двухкомпонентных резин является марка Quick-Sil компании «F.E. Knight Castaldo», которая соответствует всем техническим требованиям и обладает достоинствами силиконовых резин горячей вулканизации.

Резина этой марки вулканизуется при комнатной температуре всего за 15...30 мин и при этом не дает усадки (менее 0,1 %).

*Жидкие двухкомпонентные резины холодного отверждения* легко заполняют форму и не требуют термического воздействия и давления. Однако такие резины чувствительны к соблюдению пропорций компонентов. Кроме того, желательна процедура вакуумирования для удаления газовых пузырьков.

Некоторые из перечисленных резин являются прозрачными или полупрозрачными. Это позволяет значительно облегчить работу со сложными моделями из металлов, воска, стекла, дерева, кости, пластмассы, модельной глины, насекомых и пр. Жидкие и пастообразные резины, вулканизирующиеся при комнатной температуре, дают меньшую усадку.

Хранить каучуковые и силиконовые резины горячей вулканизации рекомендуется в сухом и прохладном месте. Хранение при температуре ниже 0 °С недопустимо. Срок хранения большинства резин при комнатной температуре не превышает одного года из-за их медленной полимеризации, происходящей даже при комнатной температуре. При длительном хранении невулканизованная резина становится более жесткой и непригодной для работы. Двухкомпонентные резины с отвердителем хранятся также в течение одного года. При хранении резин необходимо соблюдать герметичность контейнеров с отвердителем, так как при многократном использовании попадание влаги из воздуха сокращает срок годности отвердителя.

## Формовочные смеси и огнеупорные

### 2.3. материалы

*Формовочные смеси* являются огнеупорным материалом для изготовления одноразовых литейных форм. Они состоят из материалов природного или искусственного происхождения. В состав смесей входят огнеупорные наполнители, связующий материал и замедлители. В качестве огнеупорных наполнителей используют кристобалит и гипс. *Кристобалит* — это минерал кристаллической породы, который можно получить, нагревая кремнезем до температуры 1472...1670 °С. К *модифицирующим веществам* относятся борная

кислота  $\text{H}_3\text{BO}_4$ , мочеви́на  $(\text{NH}_2)_2\text{CO}$ , сульфат алюминия  $\text{Al}_2(\text{SO}_4)_3$  и другие компоненты, замедляющие схватывание.

Наиболее распространены формовочные смеси со следующим соотношением компонентов:

□ кварц (кристобалит) — 70 %, гипс — 30 , глюкоза — 0,05...1,0 %, вода — 450 мл на 1 кг смеси;

□ кварц — 60...68 %, гипс — 32...40 %, вода — 450 мл на 1 кг.

В качестве огнеупорного наполнителя может быть использован *динас* — порошок, получаемый помолом динасовых кирпичей, имеющий ограниченное содержание оксида кальция и оксида алюминия. Такая формовочная смесь состоит из 80...88 % динаса и 20...12 % гипса. Затворителем для размешивания формовочной смеси служит вода с добавкой фосфорной кислоты.

Широко распространены в ювелирном производстве формовочные смеси известных зарубежных фирм: «Kerr», «F.E. Knight Castaldo» и др. Они отличаются друг от друга химическим составом и выпускаются фасованными в специальные упаковки.

Для особых видов работ разработаны и используются смеси различных составов. Так, например, смесь для литья из сплавов драгоценных и цветных металлов состоит из высокопрочного гипса (20...50 %), кристобалита (48...78 %) и технологической добавки — калиевой селитры (0,5...2,0 %) и дигидрофосфата калия (остальное) (патент RU 2165617, В22С 1/16, В22С1/00 от 2000 г.). Для изготовления тонкорельефных художественных и ювелирных изделий предлагается смесь, состоящая из гипса (12...15 %), динасового порошка (24...30 %), отходов производства оптических стекол (24...30 %), алюмоборфосфатного концентрата (0,02...0,04 %), шавелевой кислоты (0,03...0,08 %) и воды (остальное) (патент RU 2163854 от 2000 г.). При необходимости получения стабильных физико-химических и технологических свойств литейных форм может быть использована смесь, состоящая из обожженного кварцита (53...57 %), гипса (15,0...20,0 %), дигидрофосфата (0,5...2,0 %) и воды (остальное) (патент RU 2105630 от 1993 г.). Для литья отливок из сплава золота 585-й пробы рекомендуется применять смеси следующего состава, %: обожженный кварцит — 52, гипс — 20, дигидрофосфат — 2, вода — 26. Для изготовления изделий из серебра используют смесь следующего состава, %: обожженный кварцит — 53,5; гипс — 18,0; дигидрофосфат — 1,0; вода — 27,5.

**Огнеупоры** используются в качестве термостойчивого материала и предназначены для выполнения работ при высокой температуре.

**Асбест** — волокнистый материал плотностью  $2,5 \text{ г/см}^3$ , состоящий из смеси различных оксидов:  $\text{MgO}$  — 42 %,  $\text{SiO}_2$  — 43 %,  $\text{Fe}_2\text{O}_3$  — 0,15 %,  $\text{Al}_2\text{O}_3$  — 0,5 %, вода — остальное. Используется в качестве теплоизоляционного материала. Огнеупорность асбеста сохраняется до температуры  $700 \text{ }^\circ\text{C}$ , а при дальнейшем нагревании его прочность снижается и при температуре свыше  $800 \text{ }^\circ\text{C}$  он обезвоживается, становится хрупким и легко перетирается в порошок. При температуре  $1500 \text{ }^\circ\text{C}$  асбест плавится.

**Кварцевое стекло**  $\text{SiO}_2$  является очень термостойким материалом. Применяется для изготовления кварцевой посуды, ванн для отбеливающих растворов, стержней для перемешивания расплавов. При температуре свыше  $1100 \text{ }^\circ\text{C}$  кварцевое стекло начинает крошиться.

**Огнеупорная глина** — это смесь оксидов  $\text{SiO}_2$ ,  $\text{Al}_2\text{O}_3$ ,  $\text{CaO}$ ,  $\text{MnO}$ ,  $\text{K}_2\text{O}$ ,  $\text{Na}_2\text{O}$ ,  $\text{Fe}_2\text{O}_3$ . Огнеупорность глины составляет  $1530\text{...}1830 \text{ }^\circ\text{C}$ , плотность —  $1,8 \text{ г/см}^3$ . Ее используют в качестве связующего элемента для изготовления огнеупорных обмазок и тиглей. Для изготовления тиглей применяют смесь глины с шамотом, каолином и графитом. Огнеупорная глина реагирует с кислотами и щелочами.

**Каолин** представляет собой белый порошок, состоящий из оксидов  $\text{Al}_2\text{O}_3$ ,  $\text{SiO}_2$ ,  $\text{SiO}_3$ ,  $\text{P}_2\text{O}_5$ . Огнеупорность каолина составляет  $1800\text{...}1900 \text{ }^\circ\text{C}$ , плотность —  $2,2 \text{ г/см}^3$ . Каолин реагирует с кислотами и щелочами. Он используется в качестве связующего материала.

**Шамот** — это обожженная глина или каолин. Огнеупорность шамота составляет  $1770\text{...}1850 \text{ }^\circ\text{C}$ , плотность —  $2,5\text{...}2,7 \text{ г/см}^3$ . Шамот вместе с огнеупорной глиной в соотношении 3:2 используется для изготовления тиглей.

**Тигельный графит** — это материал светло-серого цвета, в состав которого входит зола и окись железа  $\text{FeO}$ . Имеет высокую огнеупорность —  $3500 \text{ }^\circ\text{C}$ ; плотность равна  $2,0\text{...}2,5 \text{ г/см}^3$ . Используется для изготовления тиглей, в состав которых включается смесь из графита, шамота, огнеупорной глины, кварцевого песка и каолина.

**Известь** — бесцветный порошок плотностью  $3,32 \text{ г/см}^3$ , состоящий из оксидов  $\text{CaO}$ ,  $\text{MgO}$ ,  $\text{SiO}_2$ ,  $\text{Fe}_2\text{O}_3$ ,  $\text{Al}_2\text{O}_3$ ,  $\text{P}_2\text{O}_5$ ,  $\text{SO}_2$ . Огнеупорность извести составляет  $2670 \text{ }^\circ\text{C}$ . Известь противостоит действию шлаков, поглощает летучие вещества и оксиды металлов, очищая

сплавы. Ее применяют для изготовления тиглей, предназначенных для плавки платины.

*Монтировочная масса* является огнеупорным материалом, используемым для блокировки отдельных частей ювелирных изделий при пайке. В состав монтировочной массы входит каолин отмученный (30...40 %) и молотый асбест (60...70 %). Перед использованием масса смешивается с водой до густоты пластилина.

## 2.4. Химические реактивы

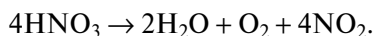
*Кислоты* используются для пробирования металлов и сплавов, травления и извлечения драгоценных металлов, приготовления отбеливающих растворов и флюсов и т.д. Взаимодействие кислот с металлами представлено в табл. 2.2.

Таблица 2.2

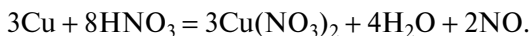
Химическая активность металлов в кислотах

Металл	Кислота			
	HNO <sub>3</sub>	HCl	H <sub>2</sub> SO <sub>4</sub>	3HCl + HNO <sub>3</sub>
Au	—	—	—	H(AuCl <sub>4</sub> )
Pt	—	—	—	H <sub>2</sub> (PtCl <sub>6</sub> )
Pd	Pd(NO <sub>3</sub> ) <sub>2</sub>	—	PdSO <sub>4</sub>	H <sub>2</sub> (PdCl <sub>6</sub> )
Ag	AgNO <sub>3</sub>	—	Ag <sub>2</sub> SO <sub>4</sub>	—
Cu	Cu(NO <sub>3</sub> ) <sub>2</sub>	—	CuSO <sub>4</sub>	—
Zn	—	ZnCl <sub>2</sub>	ZnSO <sub>4</sub>	—
Cd	Cd(NO <sub>3</sub> ) <sub>2</sub>	CdCl <sub>2</sub>	CdSO <sub>4</sub>	—
Al	Al(NO <sub>3</sub> ) <sub>3</sub>	AlCl <sub>3</sub>	Al <sub>2</sub> (SO <sub>4</sub> ) <sub>3</sub>	—
Sn	H <sub>2</sub> SnO <sub>3</sub>	SnCl <sub>2</sub>	—	—
Pb	Pb(NO <sub>3</sub> ) <sub>2</sub>	—	PbSO <sub>4</sub>	—

*Азотная кислота* HNO<sub>3</sub> — бесцветная жидкость, слегка дымящаяся на воздухе. Ее плотность равна 1,5 г/см<sup>3</sup>. Азотная кислота смешивается с водой в любом соотношении. При температуре 42 °С она застывает в кристаллическую массу. Под воздействием света азотная кислота разлагается на воду, кислород и пары NO<sub>2</sub>:



Сильнодействующая и химически активная азотная кислота взаимодействует со всеми металлами, кроме золота и платины. Так, например, с медью в сплавах золота и серебра она взаимодействует по следующей реакции:



С серебром азотная кислота взаимодействует с образованием ляписа, используемого для пробирования:

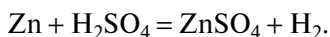


Азотную кислоту используют для проведения пробирных работ и травления поверхности.

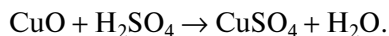
*Серная кислота*  $\text{H}_2\text{SO}_4$  — гигроскопичная бесцветная маслянистая жидкость плотностью  $1,84 \text{ г/см}^3$ . При температуре  $10,4 \text{ }^\circ\text{C}$  она образует твердую кристаллическую массу. Серная кислота, растворяясь в воде, выделяет тепло. При смешивании с водой надо помнить, что **кислоту заливают в воду**. Концентрированная серная кислота при нагревании растворяет все металлы, кроме золота и платины.

Серную кислоту применяют для извлечения золота, приготовления отбеливающих растворов, а также при омеднении и пробировании серебра.

С металлами серная кислота взаимодействует по следующей схеме:

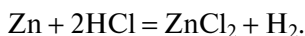


Медь и оксид меди, реагируя с серной кислотой, образуют медный купорос:



*Соляная кислота*  $\text{HCl}$  — бесцветная жидкость с резким запахом, плотностью  $1,19 \text{ г/см}^3$ , которая дымится на воздухе и от воздействия света окрашивается в желтый цвет. Максимальная концентрация кислоты  $36 \%$ . Для технических целей используют концентрацию  $20,0...27,5 \%$ .

Соляная кислота применяется для проведения пробирования и осаждения серебра. Она также часто используется для изготовления паяльной жидкости:





«Царская водка» (смесь кислот  $3\text{HCl}$  и  $\text{HNO}_3$ ) — это красновато-коричневая жидкость, которая используется для пробирного анализа. Она растворяет драгоценные металлы, кроме родия, иридия и осмия. Платина растворяется в горячей «царской водке».

*Ортофосфорная кислота*  $\text{H}_3\text{PO}_4$  представляет собой бесцветные кристаллы плотностью  $1,8 \text{ г/см}^3$ , хорошо растворяющиеся в воде. Кислота применяется для изготовления электролитов, предназначенных для родирования ювелирных изделий.

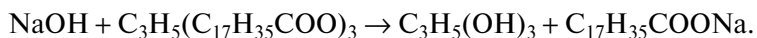
*Борная кислота*  $\text{H}_3\text{BO}_3$  — белое кристаллическое вещество плотностью  $1,4...1,5 \text{ г/см}^3$ , легко растворяющееся в горячей воде. Химически это слабая кислота. Ее используют для изготовления флюсов при пайке.

Кроме перечисленных кислот, в ювелирном производстве могут быть использованы также:

- синильная  $\text{HCN}$  — компонент электролизных растворов;
- плавиковая (фтористоводородная)  $\text{HF}$  — компонент растворов и электролитов;
- уксусная  $\text{CH}_3\text{COOH}$  — компонент растворов и электролитов;
- лимонная  $\text{H}_3\text{C}_6\text{H}_5\text{O} \cdot \text{H}_2\text{O}$  — компонент растворов;
- золотохлористоводородная  $\text{HAuCl}_4 \cdot \text{H}_2\text{O}$  — золотосодержащий компонент;
- хромовая  $\text{H}_2\text{CrO}_4$ ;
- двухромовая  $\text{H}_2\text{Cr}_2\text{O}_7$ ;
- кремниевая  $\text{H}_2\text{SiO}_3$ ;
- угольная  $\text{H}_2\text{CO}$ ;
- сероводородная  $\text{H}_2\text{S}$ .

К числу *щелочей*, используемых в ювелирном деле, относятся едкий натрий  $\text{NaOH}$ , едкий калий  $\text{KOH}$ , аммиак  $\text{NH}_3$ , гидроксид аммония  $\text{NH}_4\text{OH}$ . Щелочи применяются в основном для операций обезжиривания, а также для электролитического золочения, серебрения и родирования.

*Едкий натрий*  $\text{NaOH}$  — гигроскопичные кристаллы белого цвета, хорошо растворяющиеся в воде. Процесс обезжиривания сопровождается образованием глицерина и соли жирной кислоты:

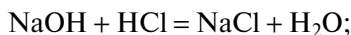


*Едкий калий*  $\text{KOH}$  по химическим свойствам подобен едкому натрию.

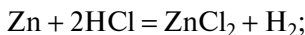
*Аммиак*  $\text{NH}_3$  и *гидроокись аммония*  $\text{NH}_4\text{OH}$  обладают щелочной реакцией. Жидкий аммиак — хороший растворитель для многих органических и неорганических соединений. Разбавленный раствор гидроокиси аммония называют *нашатырным спиртом*; его применяют в быту для выведения жирных пятен с белья.

В ювелирном деле используются как простые, так и двойные *соли*. Они образуют соединения в результате реакций:

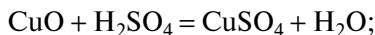
- нейтрализации:



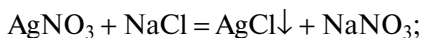
- взаимодействия металлов с кислотами:



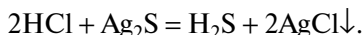
- взаимодействия кислот и оксидов:



- обмена солей:



- двойного обмена:



*Бура*  $\text{Na}_2\text{B}_4\text{O}_7 \cdot 10\text{H}_2\text{O}$  — бесцветные прозрачные кристаллы плотностью 1,7...1,8 г/см<sup>3</sup>. Внешне похожа на борную кислоту, но отличается тем, что она тонет в воде, а борная кислота — растворяется. При температуре 741 °С бура плавится, образуя стекловидную массу. В расплавленном состоянии растворяет оксиды металлов, поэтому ее применяют при плавке и пайке с целью удаления оксидов. Бура используется также при чернении для приготовления черни.

*Хлорид натрия (поваренная соль)*  $\text{NaCl}$  — белые кристаллы плотностью 2,16 г/см<sup>3</sup>. Применяют при химическом травлении и пассивировании для образования тонкой защитной пленки на поверхности металла.

*Силикат натрия (жидкое стекло, канцелярский клей)*  $\text{NaSiO}_3$  растворяется в воде, плавится при температуре 1088 °С. Применяется в составе электролитов для золочения, родирования, серебрения, а также в качестве связующего при изготовлении магнезитовых тиглей для плавки платины.

*Сода, или карбонат натрия*,  $\text{Na}_2\text{CO}_3$  — белый порошок плотностью 2,5 г/см<sup>3</sup>, растворяющийся в воде. Используется для приготовления обезжиривающих растворов.

*Селитра натриевая*  $\text{NaNO}_3$  и *калиевая*  $\text{KNO}_3$  — бесцветные кристаллы плотностью соответственно 2,25 и 2,21 г/см<sup>3</sup>, растворяющиеся в воде. При нагревании до температуры плавления золота, серебра и их сплавов селитра разлагается с выделением кислорода; кислород, взаимодействуя с элементами шихты, образует их оксиды, которые затем выводятся в шлак. Натриевая селитра плавится при температуре 316 °С, калиевая — при температуре 339 °С.

*Цианистый калий*  $\text{KCN}$  — бесцветные кристаллы плотностью 1,25 г/см<sup>3</sup>, легко растворяющиеся в воде. **Очень ядовита.** Применяется в технологии гальванических покрытий в составе электролитов, а также для обезжиривания изделий.

*Железистосинеродистый калий*  $\text{K}_4[\text{Fe}(\text{CN})_6] \cdot 3\text{H}_2\text{O}$  — светло-желтые кристаллы плотностью 1,84 г/см<sup>3</sup>, которые растворяются в воде. Водный раствор на свету от действия солнечного света разлагается. Применяется в электролитах при серебрении.

*Хромовокислый калий*  $\text{K}_2\text{CrO}_4$  — кристаллы ярко-желтого цвета плотностью 2,7 г/см<sup>3</sup>, растворяющиеся в воде. Используется для электрохимического оксидирования серебра, а также при пассивировании серебра и меди.

*Хромпик*  $\text{K}_2\text{Cr}_2\text{O}_7$  — кристаллы ярко-оранжевого цвета плотностью 2,7 г/см<sup>3</sup>, которые растворяются в воде. Применяется для пробирования металлов, в растворах электролитов для химического травления, а также для пассивирования серебряных и медных сплавов.

*Йодистый калий*  $\text{KI}$  — кристаллы темно-бурого цвета плотностью 3,13 г/см<sup>3</sup>, хорошо растворяющиеся в воде. Используется для пробирования платиновых сплавов.

*Поташ*  $\text{K}_2\text{CO}_3$  — белый порошок плотностью 2,29 г/см<sup>3</sup>. Растворяется в воде и расплавляется во влажном воздухе. Применяется для чернения в качестве одного из компонентов, для оксидирования серебра при чернении, в качестве флюса при плавке, в растворах электролитов для блестящего золочения.

*Хлористое серебро*  $\text{AgCl}$  образуется в результате химических реакций в виде белого твердого осадка плотностью 5,56 г/см<sup>3</sup>. В воде не растворяется, но растворяется в цианистом калии и гидроксиде аммония. Используется при изготовлении электролитов при серебрении.

*Азотнокислое серебро (ляпис)*  $\text{AgNO}_3$  — бесцветные кристаллы плотностью 4,35 г/см<sup>3</sup>, которые растворяются в воде и глицерине.

Разлагается при температуре 444 °С. Применяется в электролитах при серебрении, а также в реактивах для пробирования серебра.

*Хлорное золото* AuCl — кристаллы красновато-коричневого цвета плотностью 3,9 г/см<sup>3</sup>, растворяющиеся в воде, спирте, эфире. Разлагается при температуре 254 °С. Применяется в растворах электролитов для золочения.

*Калия дицианоаурат* KAu(CN)<sub>2</sub> и *калия дицианоаргентат* KAg(CN)<sub>2</sub> — золото- и серебросодержащие компоненты растворов электролитов.

*Калий лимоннокислый двузамещенный* K<sub>2</sub>HC<sub>6</sub>H<sub>5</sub>O<sub>7</sub> и *калий роданистый* KCNS применяются в растворах.

## 2.5. Фиксирующие материалы

Фиксирующие материалы необходимы в ювелирном производстве для скрепления деталей в технологических процессах сборки или механической обработки. К ним относятся следующие органические и минеральные материалы.

*Фиксирующая паста («китт»)* служит для закрепки камней в китт-штоках. Может состоять из канифоли с мелом или из канифоли с мелом и мукой.

*Сургуч почтовый* (воск для запечатывания) — окрашенная темная смесь, состоящая из твердых смол и наполнителей. Плавится при сравнительно небольшом нагреве и применяется для склеивания. Сургуч — индийское изобретение. Материалом для его изготовления является шеллак, тепертин, канифоль и многие другие вещества. В зависимости от цвета красителя сургуч может иметь различную окраску.

*Природные и синтетические смолы.* К природным смолам относятся:

□ янтарь C<sub>10</sub>H<sub>16</sub>O — при температуре 250...300 °С кипит и выделяет янтарное масло, твердое вещество (сucciриновую кислоту) и водянистую жидкость;

□ донма — продукт, выделяемый деревьями;

□ копал, традиционно используемый как ладан; в ювелирном деле применяется как лак, растворяющийся в спирте;

□ шеллак — выделяется из деревьев от воздействия насекомого — лакового червеца, паразитирующего на растениях семейства

мимозовых (акация, альбиция) на полуостровах Индостана и Индокитай. Цвет шеллака — от темно-желтого до черного, плотность —  $1,52 \text{ г/см}^3$ , температура плавления —  $62\text{...}85 \text{ }^\circ\text{C}$ .

К *синтетическим* смолам относятся нитроцеллюлоза, метакриловые смолы, виниловые пластмассы, эпоксидные смолы, а также поливинилацетат, полученный полимеризацией винилацетата (патент РФ № 2067604 от 1994 г.), который подвергается термообработке при температуре  $100\text{...}190 \text{ }^\circ\text{C}$  в течение  $40\text{...}60$  мин. При нагревании до  $150 \text{ }^\circ\text{C}$  он размягчается; может быть многократно использован для временной клейки.

К фиксирующим материалам относятся также *клеи*, основные свойства и классификация которых приведены в 8.4.

## Флюсы для плавки и пайки.

### 2.6. Обезжиривающие средства

Флюсы предназначены для удаления в шлаки при плавке и пайке металлов и сплавов оксидов металлов, образующихся на поверхности металлов от действия высокой температуры, а также для улучшения жидкотекучести припоя.

По характеру химического действия флюсы делятся на восстановительные и окислительные. Восстановительные флюсы способны выводить из сплавов нежелательные оксиды металлов (оксиды меди и пр.), а окислительные — вредные примеси металлов (свинца, цинка и пр.).

#### Восстановительные флюсы

К восстановительным флюсам относятся бура, кальцинированная сода, поташ и флюсующиеся смеси. Они должны соответствовать следующим требованиям:

- иметь невысокую температуру плавления (ниже, чем у припоя);
- иметь малую вязкость и малое поверхностное натяжение;
- не вступать в реакцию с припоем;
- удалять загрязнения с места пайки.

По химической активности с металлами восстановительные флюсы могут быть слабоактивными (для работы с легкоплавкими при-

поями) и сильноактивными (для работы с тугоплавкими припоями драгоценных металлов).

К **слабоактивным** флюсам относятся канифоль, древесные смолы, воск, стеарин, вазелин, животные жиры, минеральные масла, органические кислоты. Наибольшее распространение среди них нашла *канифоль*  $C_{20}H_{30}O_2$ , которая производится из смол хвойных деревьев. Она экологически безвредна, однако плохо растворяет оксиды. Канифоль имеет температуру плавления 100...200 °С. Прочие материалы обладают меньшей активностью и применяются редко.

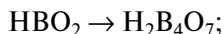
**Сильноактивные** флюсы являются наиболее распространенными в промышленности и включают органические кислоты, хлориды и фториды металлов, буру, поташ.

*Борная кислота*  $H_3BO_3$ . При нагревании борная кислота переходит в ряд состояний до образования борного ангидрида:

1) при нагревании до 70 °С образуется метаборная кислота:



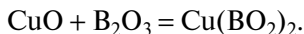
2) при 500 °С метаборная кислота превращается в тетраборную кислоту:



3) тетраборная кислота превращается в борный ангидрид (оксид бора):



Образовавшийся борный ангидрид, реагируя с оксидами металлов, выводит их в шлак:



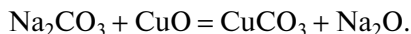
*Бура (тетраборат натрия)*  $Na_2B_4O_7 \cdot 10H_2O$ . Расплавленная бура образует на стенках тигля глазурь, при этом предохраняет металл от доступа кислорода и растворяет оксиды металлов. При нагреве до температуры 400 °С бура распадается на метаборат натрия и трехокись бора:



При дальнейшем нагревании до температуры 700 °С трехокись бора начинает растворять оксиды металлов.

Буру используют при пайке золота, серебра, мельхиора.

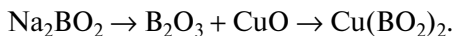
*Кальцинированная сода*  $\text{Na}_2\text{CO}_3$ . При температуре  $850\text{ }^\circ\text{C}$  сода плавится и образует с оксидами металлов карбонаты, которые поднимаются над расплавом в виде шлаков:



При этом под действием натрия пламя окрашивается в желтый цвет.

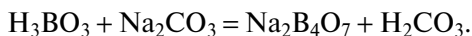
*Поташ*  $\text{K}_2\text{CO}_3$ . Карбонат калия сходен по своим свойствам с содой. Температура плавления поташа  $897\text{ }^\circ\text{C}$ .

В практике ювелирного дела могут быть использованы различные флюсующиеся смеси. Так, для сплавов золота, не содержащих никель, применяют смесь буры с борной кислотой в соотношении 1:1, 1:2, 2:1. Смесь растворяют в воде в соотношении 1:10, кипятят и охлаждают. В этом случае происходят преобразования буры с образованием борного ангидрида, который выводит оксид меди в шлак:



Флюс готовят следующим образом: смесь засыпают в требуемом соотношении в металлическую емкость, перемешивают и нагревают до появления «шатра» (газового пузыря над раствором). После охлаждения образовавшиеся кристаллы растирают и разбавляют водой до кашеобразного состояния.

Другой разновидностью флюсующейся смеси является смесь борной кислоты и соды, которые, взаимодействуя между собой, образуют буру:

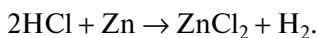


Флюсом может служить смесь поташа с бурой, в результате взаимодействия которых образуется метаборат натрия:

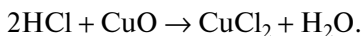
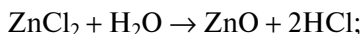


Флюсующаяся смесь может быть образована также из соды, поташа и буры в соотношении 2:2:1 или поваренной соли, поташа и буры в соотношении 1:2:1.

*Хлористый цинк*  $\text{ZnCl}_2$  образуется при растворении цинка в растворе соляной кислоты, который затем разбавляют водой в соотношении 1:1:



В процессе пайки при воздействии температуры происходят реакции, вытесняющие оксиды металлов:



Образовавшаяся соль  $\text{CuCl}_2$  расплавляется и выводится в шлак. Однако  $\text{ZnCl}_2$  имеет ограниченное применение, так как остающиеся хлориды при действии влаги могут вновь образовывать соляную кислоту, которая в последующем может вызвать коррозию металла.

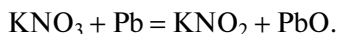
*Хлористый аммоний (нашатырь)*  $\text{NH}_4\text{Cl}$  действует аналогичным образом, образуя аммоний  $\text{NH}_3$ :



Хлористый аммоний применяют при чернении.

### Окислительные флюсы

В качестве окислительных флюсов используются калийная и натриевая селитра. При плавке они окисляют нежелательные в сплаве металлы и превращают их в нитраты, которые выводятся в шлаки:



В качестве окислительных флюсов может быть использована смесь калиевой и натриевой селитры в соотношении 1:1. При этом смешивание натриевой и калиевой селитры способствует снижению температуры их плавления до 216 °С.

### Обезжиривающие средства

К обезжиривающим средствам относятся растворы щелочей, бензин и спирт. Бензин и спирт среди них являются огнеопасными материалами.

**Бензин** — это смесь углеводорода, результат перегонки нефти; плотность 0,75 г/см<sup>3</sup>. В качестве бензина-растворителя для обезжиривания можно использовать бензин марки Нефрас С50/70, Нефрас С80/120.

**Этиловый спирт**  $\text{C}_2\text{H}_5\text{OH}$  — органическое соединение, бесцветная жидкость с характерным запахом.



Обезжиривание можно проводить также с помощью нерастворимого в воде **раствора перхлорэтилена**  $C_2Cl_4$ . Перхлорэтилен относится к группе хлорных растворителей. Это бесцветная жидкость плотностью  $1,62 \text{ г/см}^3$ , которая имеет характерный запах. Однако при работе с этим веществом следует соблюдать меры предосторожности и правила техники безопасности, так как оно является химически вредным.

## Часть II

# ТЕХНОЛОГИЯ ИЗГОТОВЛЕНИЯ ЮВЕЛИРНЫХ ИЗДЕЛИЙ

Ювелирные изделия выполняются ручным или машинным способом. Они классифицируются по различным признакам:

- виду применяемых материалов и их стоимости;
- функциональному назначению;
- способу изготовления;
- виду художественно-декоративной обработки.

В зависимости от *вида применяемых материалов и их стоимости* ювелирные изделия можно разделить на следующие группы:

1. Изделия, изготовленные из драгоценных металлов с использованием вставок или без них и различных видов художественной обработки. Они могут быть украшены драгоценными и недорогими камнями и другими материалами природного или искусственного происхождения. Такие ювелирные изделия имеют функциональное или декоративное назначение и применяются в качестве украшений, предметов быта, культа; это могут быть также памятные, юбилейные и другие знаки и медали (кроме наград).

2. Изделия ювелирной галантереи, изготовленные из недорогих материалов и сплавов, с покрытиями из драгоценных металлов, со вставками или без них. Они применяются в качестве украшений, предметов быта, культа или для декоративных целей.

3. Металлическая галантерея — изделия, изготовленные из недорогих материалов, со вставками или без них. Такие изделия применяются в качестве украшений, предметов быта, культа или для декоративных целей.

4. Камнерезные изделия — декоративные или художественные поделки из ювелирно-поделочных и поделочных камней с использованием металлов или без них.

По *функциональному назначению* ювелирные изделия подразделяются на следующие группы:

- личные украшения (украшения для головы, рук и ног, шейные украшения, украшения для одежды и т.п.);
- предметы туалета (пудреницы, зеркала, флаконы и пр.);

- предметы для сервировки стола (ложки, вилки, ножи и пр.);
- церковная утварь — предметы культового обряда (кресты, кадила, оклады, подсвечники и т.д.);
- часы и принадлежности к ним (браслеты, цепочки);
- письменные принадлежности (ручки, визитницы, настольные часы и пр.);
- принадлежности для курения (портсигары, пепельницы, мундштуки, трубки и пр.);
- оружия-украшения и коллекционные виды оружия с декоративным оформлением (сабли, пистолеты, ножи и пр.).

По *способу изготовления* ювелирные изделия можно разделить на монтировочные, филигранные, литые, станочные. Такое деление условное, ввиду того что в одном изделии могут сочетаться элементы, выполненные различными способами.

*Монтировочные* изделия изготавливают преимущественно вручную путем соединения отдельно выполненных частей. В них могут сочетаться детали и элементы, полученные другими технологическими способами: филигранные, чеканные, штампованные и пр.

*Филигранные* изделия изготавливаются преимущественно вручную из гладкой или крученой проволоки, с зернью или без нее. Техника филигрании позволяет получить ажурные конструкции изделий.

*Литые* изделия получают литьем расплавленного металла в предварительно изготовленные формы. Данная технология обладает рядом преимуществ по сравнению с другими. Она нашла широкое применение в ювелирном деле благодаря универсальности и возможности изготовления монолитных и ажурных конструкций.

*Станочные* изделия изготавливают на налаженном производственном технологическом оборудовании с высокой точностью. К таким изделиям относятся штампованные бижутерийные украшения, столовые приборы, изделия массового спроса (обручальные кольца, цепочки и пр.).

По *виду художественно-декоративной обработки* ювелирные изделия делятся на изделия с эмалью, гальваническими покрытиями, гравированными орнаментами и т.д.

# 3

## ОСНОВНЫЕ ПОНЯТИЯ О ПРОИЗВОДСТВЕННЫХ ПРОЦЕССАХ

---

*Производственным процессом* называется совокупность всех действий людей и орудий труда, необходимых на предприятии для изготовления и ремонта продукции. Он включает в себя основные и вспомогательные процессы. *Основные процессы* связаны с воздействием на изделие для изменения его размеров, формы, свойств, внешнего вида. *Вспомогательные процессы* связаны с изготовлением изделия, но не сопровождаются воздействием на него (транспортирование, контроль и т.п.).

Производственные процессы в ювелирной отрасли имеют некоторые особенности из-за меньшей степени специализации и кооперирования с другими предприятиями, а также в связи с особенностью работы с драгоценными материалами, миниатюрностью изделий, большим ассортиментом выпускаемой продукции в течение года.

В структуру производственных процессов в ювелирной отрасли входят различные виды производств:

- заготовительное, обеспечивающее первичную обработку материалов методами литья,ковки, проката для получения исходной заготовки деталей;
- механообрабатывающее;
- сборочное;
- термическое;
- декоративно-отделочное.

В ювелирном производстве в настоящее время сосредоточено большое количество разнообразных современных наукоемких технологий. Несмотря на это, процесс изготовления ювелирных украшений состоит также из множества ручных операций, таких как закрепка драгоценных камней, гравировка, тауширование и пр.

*Технологический процесс* — это часть производственного процесса, включающая в себя действия, направленные на последовательное изменение размеров, формы, внешнего вида или внутренних свойств материала, на достижение требуемого качества поверхности и их контроль (рис. 3.1).

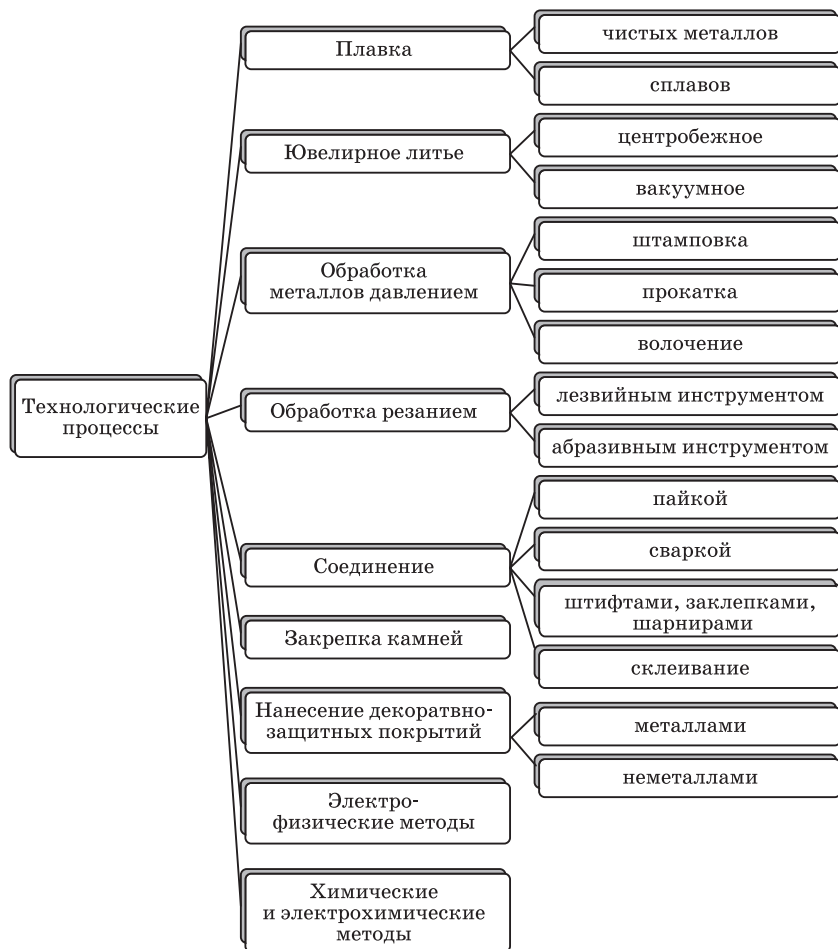


Рис. 3.1. Классификация технологических процессов в ювелирном производстве

Вид технологического процесса определяется количеством изделий (одно изделие, группа однотипных изделий или группа разнотипных изделий). По данному признаку технологический процесс может быть единичным, типовым и групповым.

*Единичный* технологический процесс предусматривает изготовление или ремонт изделия одного наименования, типоразмера и исполнения, независимо от типа производства. *Типовой* технологический

процесс используется для изготовления группы изделий с общими конструктивными и технологическими признаками. Типовая операция характеризуется единством содержания и последовательности технологических переходов. *Групповой* технологический процесс — это процесс изготовления группы изделий с разными конструктивными, но общими технологическими признаками.

**Технологический маршрут** — это последовательность прохождения заготовки детали или сборочной единицы по цехам и производственным участкам предприятия.

Технологический маршрут обработки состоит из отдельных технологических операций, операции — из переходов (основных и вспомогательных), установов, позиций и приемов.

*Технологическая операция* — это часть технологического процесса, выполняемая на одном рабочем месте.

*Технологическим переходом* называется законченная часть операции, характеризующаяся постоянством применяемого инструмента и обрабатываемых поверхностей без изменения или при автоматическом изменении режимов работы станка. Основной технологический переход сопровождается воздействием на заготовку для изменения ее формы, размеров или свойств. Вспомогательный переход не сопровождается изменением свойств, формы или размеров детали.

*Установом* является часть технологической операции, выполняемая при одном фиксированном закреплении заготовки в приспособлении или собираемой сборочной единицы.

*Позицией* называется положение заготовки или собираемой сборочной единицы по отношению к оборудованию, приспособлению или к самому рабочему.

*Приемом* называется законченная совокупность действий человека, применяемых при выполнении перехода (съем и установка детали в тиски и т.п.) или его части и объединенных одним целевым назначением.

Разработанный технологический процесс оценивается технологичностью детали, изделия. Под **технологичностью изделия** понимается возможность изготовления требуемого количества изделий в заданный срок с минимальными затратами в условиях конкретного производства.

Техпроцесс оформляется в виде **комплекта технологической документации**, необходимой для изготовления и ремонта изделий. В него входят маршрутные и операционные карты и карты эскизов.

Форма описания технологического процесса может быть маршрутной, операционной и маршрутно-операционной. *Маршрутное* описание является сокращенным описанием последовательности выполнения технологических операций в маршрутной карте без указания технологических переходов и технологических режимов. Маршрутное описание применяется в единичном и мелкосерийном производстве. *Операционное* описание дает полное описание всех технологических операций в последовательности их выполнения с указанием переходов и технологических режимов. Операционное описание составляется в серийном и массовом производстве. *Маршрутно-операционное* описание представляет сокращенное описание технологических операций в маршрутной карте с полным описанием отдельных операций в других технологических документах.

Операции и переходы в технологической документации обозначаются порядковыми номерами. Операции нумеруют через каждые пять единиц (005, 010, 015 и т.д.), а переходы — через единицу (1, 2, 3 и т.д.). Установы обозначают буквами (А, Б, В) или цифрами (1, 2, 3). При необходимости детализации описания переходов указывают приемы. Операции механической обработки, выполняемые на технологическом оборудовании, называют по виду оборудования («Сверлильная», «Фрезерная», «Шлифовальная», «Полировальная»), а переходы формулируются подробно с указанием действия, размера и формы изготавливаемого изделия (например, «Сверлить отверстие диаметром 1,0 мм, выдерживая размеры 1 и 2»). Слесарно-сборочные операции называют по виду работ: «Пайка», «Закрепка» и т.д. Другие виды технологических операций формулируются также по виду выполняемых работ: «Литейная», «Гравировальная», «Гальваническая» и т.д.

Для графической иллюстрации способа обработки и вида изделия после данной операции или перехода комплект технологической документации дополняется *операционными эскизами*. В них указываются и выделяются поверхности обработки, вид изделия после выполненного действия, схема базирования, размеры обработанных поверхностей, инструменты и движения, осуществляемые на технологическом оборудовании (главное движение, движения подачи).

Качество изготовления изделий определяется точностью. Под *точностью детали* понимается степень достижения соответствия

формы, размеров и взаимного расположения поверхностей заданным чертежами и техническими требованиями. Степень точности размеров оценивается *квалитетами точности*: от 00-го до 17-го. Для каждого квалитета точности устанавливаются *допуски на размеры*. Чем точнее должна быть деталь, тем меньше величина допуска. Разброс действительных размеров при изготовлении деталей может превышать допустимые значения.

С целью ограничения размеров вводят допуски на размер. *Допуском* является разность между предельно допустимыми значениями наибольшего и наименьшего размеров. С уменьшением допуска повышается точность размеров. В соответствии со стандартом СЭВ 145–75 установлены ряды допусков. Допуск на размер обозначается буквами IT и номером квалитета, например: IT12.

Качество поверхности детали оценивается количественными показателями шероховатости, волнистости и остаточных напряжений в поверхностных слоях. *Шероховатость* оценивается с помощью параметра Ra. Количественно она измеряется в микрометрах (мкм). На чертежах шероховатость имеет специальное обозначение.

Квалитет точности, допуск на размер и шероховатость зависят от способа изготовления и механической обработки заготовок (табл. 3.1).

Таблица 3.1

**Достижимая точность размеров и шероховатость поверхности  
при различных методах изготовления и обработки**

Способ изготовления и обработки заготовки	Квалитет точности	Шероховатость Ra, мкм
Литье	8–17	0,63...50,0
Штамповка	4–5	3,2...12,5
Волочение	5–11	0,16...12,5
Точение	7–11	0,4...50,0
Фрезерование	6–13	0,63...25,0
Строгание	8–13	1,6...12,5
Сверление	9–13	1,6...25,0
Зенкерование	9–12	6,3...12,5
Развертывание	5–11	0,1...12,5
Шлифование	5–9	0,2...6,3



*Окончание табл. 3.1*

Способ изготовления и обработки заготовки	Квалитет точности	Шероховатость $Ra$ , мкм
Эластичное шлифование	5–9	0,02...6,3
Доводка	3–5	0,04...1,6
Полирование	3–5	0,02...0,16
Электроэрозионная обработка	6–11	0,1...25,0
Ультразвуковая обработка	6–11	0,2...1,6
Электрохимическое полирование	6–9	0,02...0,4

Для достижения требуемой степени точности заготовки обработку делят на предварительную и окончательную. В зависимости от ответственности поверхностей операции механической обработки разделяют на три вида: черновые, получистовые и чистовые.

# 4

## ПЛАВКА ДРАГОЦЕННЫХ МЕТАЛЛОВ И СПЛАВОВ

---

Плавка металлов в ювелирном производстве — необходимая часть производственного процесса. Правильное выполнение плавки чистых металлов и их сплавов является этапом достижения качественного изготовления ювелирных изделий. Плавка разных видов металлов различается технологией и видами применяемого оборудования.

Плавка драгоценных металлов имеет также свои особенности, которые необходимо учитывать при разработке технологических процессов.

Плавкой металла называется металлургическая переработка шихты в плавильных печах с получением жидкого металла по заданной технологии. Плавка металла предназначена для подготовки и получения исходных заготовок в виде слитков или отливок.

### Виды плавки. Оборудование, инструменты

#### 4.1. и приспособления для плавки

---

В зависимости от количества расплавляемого металла плавку можно разделить на два *вида*:

- в малых количествах (масса металла до 30 г);
- в больших количествах (масса металла до 150 г).

Плавкой металла *без передела* считается плавка из металлической шихты с заданным химическим составом.

По технологии различают следующие виды плавки: открытую, закрытую, с контролируемой атмосферой, вакуумную, электродуговую. *Открытая* плавка проводится в открытой плавильной емкости и, как правило, факелом пламени. *Закрытая* плавка осуществляется в замкнутой камере с целью уменьшения воздействия кислорода. Плавка *с контролируемой атмосферой* является закрытой плавкой металла, при которой регулируется газовый состав и давление. *Вакуумная* плавка является закрытой и осуществляется при пони-

женном давлении. *Электродуговая* плавка нашла применение при плавке стали.

Металл для плавки должен обладать определенными *литейными свойствами*: жидкотекучестью, поверхностным натяжением, вязкостью, объемной усадкой, трещиностойкостью.

*Жидкотекучесть* — это способность расплава заполнять литейную форму. Для количественной оценки и сравнения жидкотекучести металлов используются специальные формы, имеющие спиралевидный канал. Длина заполнения этого канала жидким металлом свидетельствует о степени жидкотекучести и измеряется в миллиметрах. Жидкотекучесть зависит от температуры расплава и наличия в нем раскислителей (CuP, Zn, Cd, Ni).

*Поверхностное натяжение* — это свойство металлов в жидком состоянии заполнять форму и образовывать струю. Поверхностное натяжение  $\sigma$  рассчитывается по формуле

$$\sigma = \frac{\alpha\rho}{m_a},$$

где  $\alpha$  — коэффициент поверхностного натяжения металла;  $\rho$  — плотность металла;  $m_a$  — атомная масса.

Поверхностное натяжение металлов зависит от температуры  $t$ , с повышением которой величина  $\sigma$  снижается (рис. 4.1).

Снижение поверхностного натяжения тройного сплава золота Au—Ag—Cu может достигаться добавлением в сплав фосфористой меди, цинка или кадмия.

*Вязкость* — это свойство оказывать сопротивление перемещению внутренних слоев. Количественно вязкость оценивается коэффициентом динамической  $\eta$  или кинематической  $\nu$  вязкости. Между этими коэффициентами существует зависимость:  $\nu = \eta/\rho$ .

Вязкость зависит от температуры плавления и состава сплава. С повышением температуры вязкость металла уменьшается.

*Объемная усадка* характеризует уменьшение объема сплава при переходе из жидкого состояния в твердое. Объемная усадка расчи-

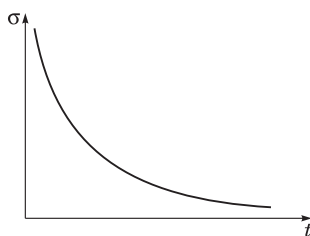


Рис. 4.1. Влияние температуры на поверхностное натяжение сплава Cu—Pb

тывается в процентах от начального объема. Ее величина различна для разных металлов. Для металлов тройного сплава золота она составляет: для золота — 5,3 %, серебра — 3,8 %, меди — 3,9 %. Объемная усадка для сплавов разных проб также различна. Так, у сплава золота 750-й пробы она составляет 4,2 %, 585-й пробы — 2,8... 3,76 %.

При охлаждении металла усадка приводит к образованию раковин внутри слитка.

*Трещиностойкость* — способность металлов к релаксации напряжений, возникающих в отливке при затвердевании и охлаждении в результате усадки, фазовых превращений и температурного перепада. Различают горячие и холодные трещины. Горячие трещины образуются при температуре, близкой к температуре солидуса. Холодные трещины образуются в области упругих деформаций в твердом состоянии металла.

Подготовленные составляющие материалы сплава называются *шихтой*. В зависимости от состава шихты для плавки делится на чистую и загрязненную. К *чистой* шихте относятся чистые металлы, а также возвратные отходы без загрязнений: литники, высечки, обрезки, стружка. Чистая шихта переплавляется без предварительной обработки и очистки. К *загрязненной* шихте относятся отходы ювелирного производства и опилки. Загрязненную шихту используют для переплавки после удаления магнитопроводящих опилок магнитом, а также после сжигания примесей в муфельной печи.

Перед плавкой рассчитывают состав требуемой пробы, образующейся при плавке из шихты с определенным весовым количеством составляющих ее металлов. Массу составляющей шихты золота в сплаве  $X$ , г, можно определить по следующей формуле:

$$\frac{X}{M_{\text{сп}}} = \frac{\text{Пр}}{1000},$$

где  $M_{\text{сп}}$  — масса сплава, г; Пр — проба сплава.

Содержание элементов в шихте  $\mathcal{E}_{\text{ш}}$ , г, определяется по формуле

$$\mathcal{E}_{\text{ш}} = \frac{M_{\text{сп}} C_{\text{э}}}{100 - y_{\text{э}}} \cdot 100,$$

где  $C_{\text{э}}$  — масса элемента в готовом сплаве, г;  $y_{\text{э}}$  — угар, образующийся в процессе плавки, % (для золота — 0,1...0,2, серебра — 0,2...0,5, меди — 0,5...1,5, никеля — 0,3...0,8, цинка — 2...10).

Содержание составляющих шихты  $X$ , г, рассчитывается по формуле

$$X = \frac{M_{\text{сп}} C_{\text{э}}}{100 - y_{\text{э}}} \cdot 100 - M_1 b_1 - M_2 b_2 - \dots - M_n b_n,$$

где  $M_1, \dots, M_n$  — принятое или рассчитанное количество составляющей шихты, г;  $b_1, \dots, b_n$  — содержание элемента составляющей шихты, %.

Плавка ускоряется, если исходный металл имеет форму гранул. В связи с этим слитки перед плавкой подвергают гранулированию в специальных устройствах — *грануляторах* (рис. 4.2). Гранулирование металла осуществляется путем его расплавления в среде защитных инертных газов. Капли расплавленного металла, попадая в холодную воду, застывают и принимают вид гранул.

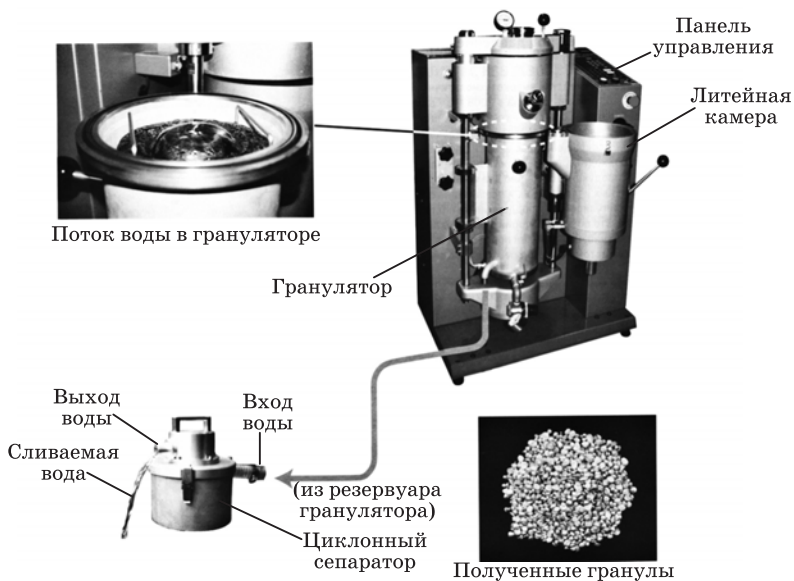


Рис. 4.2. Общий вид устройства для гранулирования

В зависимости от типа применяемого оборудования различают плавку:

- в электрических муфельных печах;
- индукционных высокочастотных печах;

- электрических контактных тигельных печей;
- пламенных печах при горении газа или бензина.

**Электрическая муфельная печь** является печью сопротивления шахтного типа (рис. 4.3, а, б). Она содержит съемный графитовый тигель (рис. 4.3, в), который устанавливается в шахтный муфель и разогревается до требуемой температуры. Такая печь применяется для плавки сплавов золота и серебра.

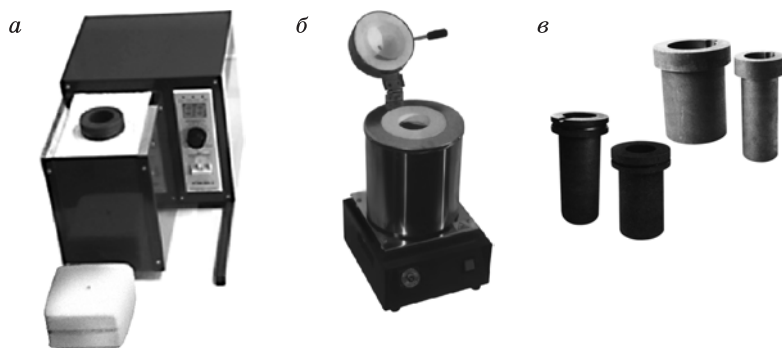


Рис. 4.3. Электрические муфельные плавильные печи (а, б) и съемные графитовые тигли (в)

**Индукционная высокочастотная печь** является электрической высокочастотной плавильной печью, в которой индуктором создается переменное электромагнитное поле. Металл, помещенный в переменное электромагнитное поле, нагревается от действия вихревых токов (рис. 4.4). Размещенный в тигле металл доводится до расплавления.

Достоинством такой плавки является высокая скорость нагрева металла, меньшие удельные энергозатраты на плавку, возможность получения металла без загрязнений и проведения плавки в среде инертных газов или в вакууме.

Индукционные печи применяют в основном для плавки цветных и драгоценных металлов в графитовом тигле. Существуют различные модели индукционных печей, отличающихся техническими показателями (рис. 4.5). Номинальная частота тока контурной цепи составляет 66 кГц. Время разогрева тигля до 1300 °С составляет 15 мин, а рабочая температура в тигле может изменяться в пределах 500...1500 °С.

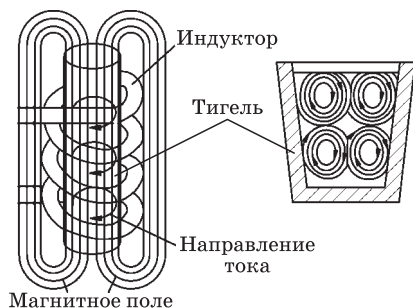


Рис. 4.4. Схема действия индукционной высокочастотной печи

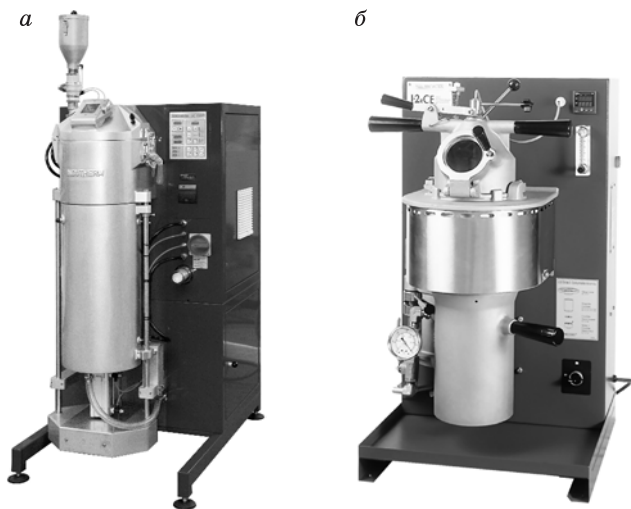


Рис. 4.5. Литейные вакуумные индукционные установки:  
а — модель Indutherm VC-1000D; б — модель J2R NEUTEC

*Печь для непрерывного литья* является разновидностью электрической индукционной печи и предназначена для плавки гранулированного металла массой до 1...2 кг. Печь состоит из плавильной камеры с отверстием на дне (рис. 4.6). Выходное отверстие снабжается съемной фильерой с определенной формой сечения. Профиль фильеры позволяет получать различные по форме и размерам заготовки. На выходе из отверстия металл подвергается охлаждению в «водяной рубашке». Закристаллизовавшийся металл вытягивается

вниз с помощью направляющего захвата (ножа) и роликов протяжного механизма. Плавильная камера заполняется защитным инертным газом, а температура плавления контролируется и регулируется с высокой точностью на заданном уровне. Печь питается от генератора, преобразующего ток промышленной частоты в высокочастотные сигналы с частотой менее 10 кГц.

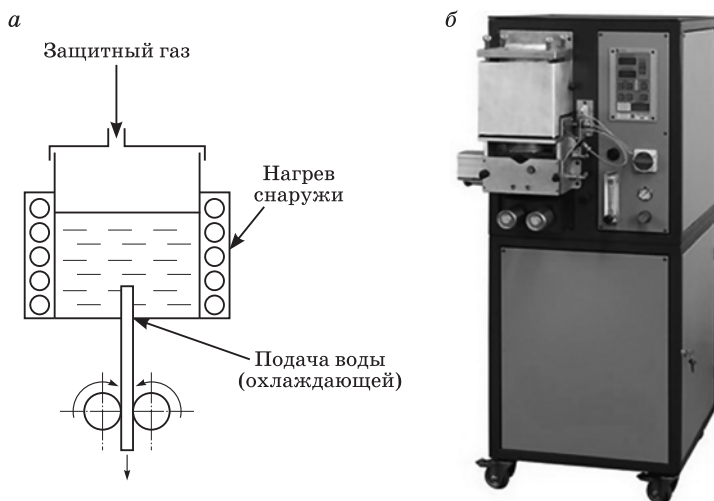


Рис. 4.6. Печь для непрерывного литья:  
а — схема действия; б — общий вид

Данный способ плавки отличается высокой производительностью и позволяет изготовить заготовки с высокой точностью и качеством поверхности. В зависимости от конструкции сменной фильеры плавильная печь позволяет получать одновременно один или несколько прутков с различной формой поперечного сечения: круглой, прямоугольной или трубчатой. При необходимости можно получать также заготовки-проволоки с различным профилем сечения. Достоинствами плавки в печи для непрерывного литья являются также высокая скорость плавления металла и стабильность состава сплава.

**Электрическая контактная тигельная печь** имеет токопроводящий графитовый тигель, размещенный между электрическими контактами и выполняющий функцию электрического сопротивления



(рис. 4.7). Промышленный ток, преобразованный в трансформаторе, подается на токопроводящий тигель. Разогретый до высоких температур тигель расплавляет помещенный в нем металл.

**Газопламенная печь** конструктивно проста. Она состоит из замкнутой камеры, в которую помещают тигель для плавки. Газовое пламя подают в камеру и направляют через форсунку или горелку на тигель (рис. 4.8). Горючим газом служит пропан или этилен. Для плавки тугоплавких металлов используется смесь пропана, этилена, ацетилена и воздуха.

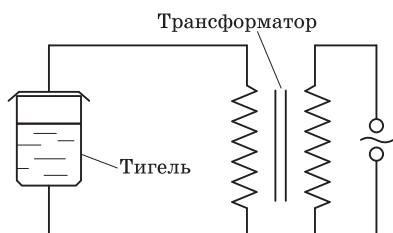


Рис. 4.7. Схема тигельной электроконтактной печи

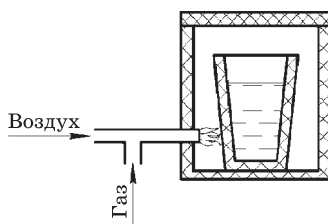


Рис. 4.8. Принцип действия газопламенной печи

Недостатком пламенной печи является неравномерный нагрев тигля. Кроме того, такой способ плавки не исключает возможности попадания газов в расплав и образования газовых пор в охлажденном металле.

Плавка **бензиновой горелкой** применяется для получения расплава в небольших количествах (массой до 30 г). Плавка осуществляется пламенем газовой горелки.

Для плавки металлов необходимы различные инструменты и приспособления. К основным инструментам и приспособлениям относятся плавильные чаши, тигли, изложницы.

**Плавильные чаши** из огнеупорных материалов используются для плавки металлов в небольших количествах открытым пламенем горелки. Они могут иметь различные форму и размеры (рис. 4.9, а).

**Тигли** применяют для плавки в печах (см. рис. 4.3, в). Их изготавливают из глины и графита.

**Глиняные тигли** изготавливают из жирных глин, не содержащих железа и извести. Чтобы избежать растрескивания и усадки тиглей при плавке, в состав глины добавляют кварцевый песок и шамот-

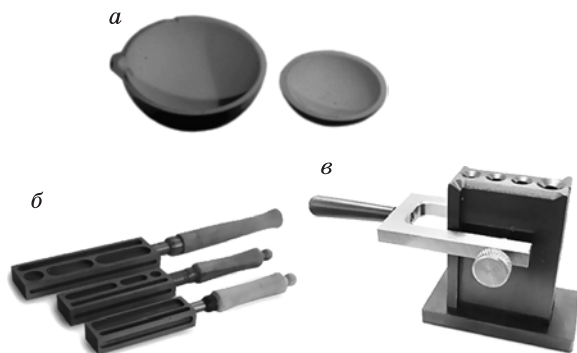


Рис. 4.9. Инструменты для плавки и заливки металла:  
а — плавильные чаши; б — горизонтальные изложницы;  
в — вертикальная изложница

ную муку. Глиняные тигли выпускаются различных типоразмеров. Они могут быть снабжены крышками.

*Графитовые* тигли дороже глиняных, но они имеют больший срок эксплуатации. Графитовые тигли традиционно производятся в форме цилиндрических или конических стаканчиков вместимостью от 50 до 400 г (и более). Для их изготовления используют графиты, полученные из продуктов каменноугольной или нефтяной промышленности путем нагревания антрацита без доступа воздуха. К ним относятся графиты марок МПГ 6, МПГ 7, а также Гт 1...Гт 6. Графитовые тигли отличаются высокой огнеупорностью и электропроводностью, однако имеют повышенную склонность к окислению.

Перед началом работы новые тигли необходимо подготовить, для чего их прокаливают для повышения стойкости к окислению. Внутреннюю сторону тигля покрывают «глазурью» из борной кислоты (в тигле расплавляют борную кислоту, а затем наклоняют его в разные стороны, в результате чего внутренняя сторона равномерно покрывается расплавом).

Для плавки каждого вида пробы применяют отдельный тигель.

Слитки металлов получают кристаллизацией расплава в специальных металлических инструментах — *изложницах* (рис. 4.9, б, в). Изложницы представляют собой емкости специальной формы, изготовленные из металлов (чугуна, стали или меди). Они могут иметь одну или несколько ячеек, быть цельными или сборными, односто-

ронными или двусторонними, с вертикальным или горизонтальным расположением ячеек. Изложницы предназначены для получения слитков в виде пластин, прутков квадратного или круглого сечения и т.д. Вертикальные изложницы состоят из двух стыкуемых частей, переставляя которые можно получить различные формы ячеек. Внутренние поверхности изложницы должны иметь литейный уклон  $3...10^\circ$  для свободного извлечения слитков.

Новые изложницы необходимо предварительно прокалить до температуры  $500...850^\circ\text{C}$ , затем смазать растительным или минеральным маслом, пчелиным воском или натуральной олифой.

Для плавки металлов применяют также *вспомогательные инструменты*:

- ступку с пестиком для измельчения буры;
- совочки для загрузки металла в тигель;
- подставки для горячих тиглей из глины, кирпича, чугуна, асбестового листа;
- стержни из графита, кварца или глины для размешивания металлов;
- щипцы для переноса тиглей (губки щипцов должны соответствовать форме тиглей для плотного и надежного зажима тиглей) и пр.

## Технология плавки драгоценных металлов

### 4.2. и сплавов

Процесс плавки состоит из ряда последовательных операций: нагрев металла или шихты до получения жидкого расплава, перемешивание и раскисление расплава, удаление шлаков и разливка расплава в изложницы или формы.

По назначению различают следующие виды ювелирной плавки:

- плавка чистых металлов;
- сплавление чистых металлов для получения сплавов;
- переплав сплавов;
- плавка отходов;
- плавка платины и ее сплавов.

При *плавке чистых металлов* необходимо обеспечить равномерное расплавление всей массы металла в тигле. Это условие выполня-

ется при предварительном измельчении больших фракций металла на гранулы в специальном устройстве — грануляторе. При этом допускается одновременная загрузка гранул и чистых отходов металлов. Перед плавкой стенки тигля должны быть обработаны бурой для удаления загрязнений.

Плавка чистого золота проводится при температуре 1200...1280 °С, серебра — 1100...1150 °С, платины — 1900...2000 °С.

Плавка сопровождается периодическим перемешиванием расплава кварцевой или графитовой мешалкой.

При **плавке двойных и тройных сплавов** следует соблюдать строго определенную последовательность загрузки шихты.

При плавке *двойных сплавов золота* Au–Ag загрузку шихты осуществляют в следующем порядке: сначала — серебро, а затем — золото. Все компоненты сплава плавятся одновременно. Температура плавки сплавов серебра зависит от содержания в них серебра. Для сплава с содержанием серебра до 30 % температура плавления составляет 1200...1250 °С, до 40 % — 1190...1250 °С, до 80 % — 1160...1240 °С.

При плавке *тройных сплавов золота* сначала сплавляют двойные драгоценные сплавы, а затем вводят в расплав медь, которая имеет более высокую температуру плавления, чем остальные компоненты. Температура плавления тройных сплавов определяется количеством меди в них и составляет при содержании меди до 2,0 % 1180...1240 °С, до 8,4 % — 1170...1230 °С, до 42,7 % — 1150...1230 °С.

Плавку сплава, состоящего из неиспользованной ранее лигатуры, выполняют в следующем порядке:

- 1) предварительно разогревают тигель до 1000 °С;
- 2) плавят золото;
- 3) добавляют 3...5 % буры;
- 4) загружают серебро и медь и повышают температуру до требуемого значения;
- 5) добавляют раскислители (цинк в количестве 0,06 % от массы шихты);
- 6) выдерживают расплав при заданной температуре в печи в течение 3...5 мин, перемешивают его и удаляют шлаки.

В практике плавки драгоценных металлов встречаются случаи, когда в сплав входит оборотный металл, который был уже ранее использован. В этом случае плавку двух драгоценных металлов (Au и Ag) проводят в следующей последовательности: плавка золота,

плавка вторичных сплавов, плавка лигатуры. Следует иметь в виду, что при плавке золота высокой пробы (750-й) применение обратного металла не допускается. Помимо этого, не рекомендуется использовать графитовый тигель и раскислители.

Температура плавки *сплавов серебра*, как и при плавке сплавов золота, зависит от содержания в них меди. Для сплава 925-й пробы она составляет 1090...1140 °С, для сплава 875-й пробы — 1090...1140 °С, для сплава 800-й пробы — 1080...1130 °С. Плавку сплавов серебра выполняют в следующем порядке:

- 1) тигель прогревают до температуры 950 °С;
- 2) в тигель последовательно загружают серебро, медь и нагревают до установленной температуры;
- 3) добавляют 0,4 % фосфористой меди и через 2–3 мин удаляют шлак;
- 4) расплав перемешивают.

*Припои* драгоценных металлов содержат в своем составе цинк или кадмий. Порядок их плавки соблюдается такой же, как и при плавке тройного сплава золота. Легирующие добавки, снижающие температуру плавления припоев (кадмий Cd, цинк Zn), вводят в расплав, предварительно разогрев до температуры 150 °С. Температура плавления припоев находится ниже уровня температуры плавления сплавов драгоценных металлов — ниже 1000 °С.

**Переплав сплавов** производят в основном в ювелирных мастерских. В зависимости от химического состава плавка переплавляемых сплавов может быть восстановительной и окислительной.

Цель *восстановительной плавки* — удаление оксидов металлов и снижение содержания кислорода и прочих газов в сплаве. Восстановительная плавка выполняется тремя методами:

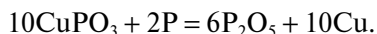
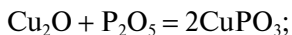
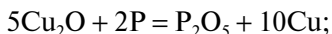
- 1) расплавлением загрязненного металла под слоем смешанных флюсов. В качестве флюсов может использоваться бура, борная кислота, борный ангидрид, хлористый кальций, хлористый барий, фтористый барий или фтористый натрий. Бура вводится в тигель с шихтой в массовом соотношении 1:100;

- 2) с присадкой кадмия до 0,5 % от общей массы шихты. Цель — вывод оксидов из расплава. Расплав выдерживают при температуре плавления до полного вывода паров CdO;

- 3) с добавлением сильнодействующего восстановителя — фосфористой меди (1 %). Она вводится малыми дозами так, чтобы

достигнуть полного удаления фосфора из расплава, поскольку его остатки могут вызвать охрупчивание сплава.

Реакция восстановления протекает поэтапно:



*Окислительная плавка* применяется для удаления из расплава вредных примесей металлов, таких как свинец, олово, цинк, алюминий. Сущность такой плавки сводится к окислению этих примесей и выведению оксидов в шлак. Чтобы осуществить полный вывод вредных примесей из сплава, плавку проводят дважды. При этом следует помнить о том, что плавку нельзя проводить с применением древесного угля, так как это может привести к взрыву состава шихты. Окончательно охлажденные слитки подвергают кипячению в азотной кислоте, затем тщательно промывают и сушат. Для плавки применяют флюсы хлористых соединений в переплавленном, измельченном или прокаленном виде. В качестве раскислителя используют цинк в количестве до 1 % от массы шихты или фосфористая медь в количестве не более 0,05 % от массы шихты.

*Плавка отходов (опилок)* проводится при условии, что отходы соответствуют указанной пробе сплава. Очищенные от примесей опилки смешивают со смесью флюсов и расплавляют, после чего охлаждают на стальной плите. При наличии примесей в сплаве проводится окислительная, а затем восстановительная плавка.

Для сплавов, не содержащих платину и никель, в качестве флюсов используют древесный уголь или поташ.

*Плавка платины и ее сплавов* имеет отличительную особенность, связанную с высокой температурой плавления металла. Кроме того, плавка платины требует использования специальных формовочных смесей и литейных машин быстрого действия.

Плавка белого золота должна проводиться в дуговых электропечах или индукционных печах высокой частоты. Ее выполняют в следующем порядке:

- 1) золото сплавляют с палладием;
- 2) в расплав добавляют серебро и сплавляют;
- 3) расплав охлаждают до отвердевания;

- 4) под горячий королек укладывают кусочки цинка и нагревают;
- 5) сплав расплавляют и заливают в форму.

Литье изделий из платиновых сплавов проводят в центробежно-вакуумных машинах.

При плавке сплавов платины следует помнить, что нельзя применять графитовые тигли и тигли, содержащие оксид алюминия.

# 5

## ЛИТЬЕ ПО ВЫПЛАВЛЯЕМЫМ МОДЕЛЯМ

---

Ювелирное литье представляет собой производительное и малоотходное производство изделий из драгоценных металлов. Эти обстоятельства привели к совершенствованию технологии ювелирного литья и внедрению новых видов высокопроизводительного оборудования и материалов для изготовления ювелирных изделий сложной формы с высокой точностью размеров. Технология литья позволила получить изделия толщиной 0,2...0,3 мм и воспроизвести и заменить трудоемкую технику филигранны и другие методы изготовления украшений. Вопросам художественного литья большое внимание уделяли ряд авторов, в том числе Л.А. Гутов, И.Х. Халилов и др.

### 5.1. Классификация способов литья

---

Литье известно с древнейших времен. К фасонному литью прибегали еще в 4–3-м тысячелетии до н.э. для изготовления украшений из самородного золота. Литье бронзовых статуй «по потерянному воску» было известно мастерам Греции в V–IV вв. до н.э. Развитие литья получило в Европе в конце XIX — начале XX в. благодаря новым технологиям и бурному промышленному росту. В настоящее время для получения художественных отливок используют различные способы и материалы.

Художественное литье классифицируется по следующим признакам:

- по массе отливок;
- способу изготовления отливок;
- видам металлов и сплавов;
- назначению отливок.

В зависимости от *массы* все отливки делятся на следующие группы:

- миниатюрные (менее 50 г),
- очень мелкие (менее 500 г),
- мелкие (менее 2,5 кг),
- малые (более 2,5 кг),



- средние (более 25 кг),
- тяжелые (более 250 кг).

Ювелирное литье относится в основном к литью миниатюрных изделий массой до 50 г.

По *способу изготовления отливок* различают следующие виды художественного литья:

- по выплавляемым моделям;
- по газифицируемым моделям из пенополистирола;
- в керамические формы по постоянным моделям;
- в металлические формы (кокили);
- вакуумным всасыванием;
- под давлением;
- в гипсовые формы;
- гравитационное литье в песчано-глинистые формы;
- центробежное;
- непрерывное.

Ювелирное литье относится к художественному литью. Однако оно имеет свою специфику благодаря использованию преимущественно драгоценных металлов и миниатюрности изделий.

Наибольшее применение в ювелирном производстве получило *литье по выплавляемым моделям*. Оно осуществляется заливкой целиковой литейной формы, изготовленной по выплавляемой модели.

Применяют два вида литья по выплавляемым моделям: центробежное и вакуумное. Центробежное литье проводится при заливке металла в центробежную изложницу или в форму. Вакуумное литье осуществляется на заливочной установке вакуумным всасыванием жидкого металла в форму. Разновидностью данного метода является комбинированное (вакуумно-компрессионное) литье, при котором вакуумное всасывание жидкого металла в полости формы сопровождается созданием избыточного давления инертными газами над опокой.

Используют два метода литья по выплавляемым моделям: метод послойного образования оболочковой формы на этилсиликатном связующем и метод монолитной формы на гипсовой связке. В ювелирном производстве нашел применение второй метод, технически осуществляемый в центробежных и вакуумных машинах. Его достоинством является возможность получения сложных фасонных отливок с высокой точностью и качеством исполнения.

Технологический процесс литья ювелирных изделий по выплавляемым моделям включает следующие операции:

- 1) изготовление металлической мастер-модели, т.е. объемной модели изделия;
- 2) изготовление резиновой пресс-формы по модели изделия;
- 3) изготовление восковых моделей в пресс-форме;
- 4) сборка воскового модельного блока (восковой «елочки»);
- 5) изготовление одноразовой литейной формы;
- 6) плавка металла и его заливка в литейную форму;
- 7) очистка и отделение отливок от блока.

В последние годы получил распространение новый вид литья — *непрерывный*, который заключается в вытяжке полосы кристаллизующегося металла из плавильной камеры-кристаллизатора. Однако, несмотря на высокую производительность, процесс ограничен в возможности получения фасонных отливок и по существу позволяет изготавливать исходные заготовки в виде полос.

В зависимости от *вида металлов и сплавов* можно выделить литье из черных металлов, алюминиевых сплавов, цинковых сплавов, легкоплавких сплавов и драгоценных металлов и сплавов.

По *назначению отливок* способы литья делятся на литье монументальных изделий (статуи), кабинетной скульптуры (фигурки, бюсты), архитектурных отливок (ограды, фонари и пр.), часов, медалей и значков, ювелирных изделий и т.д.

## Создание мастер-модели. Технология

### 5.2. изготовления резиновых пресс-форм

Технология и сущность процесса создания *мастер-модели* заключается в получении эталона изделия, отличающегося от готового изделия несколько большими размерами, которые учитывают усадки резины, воска и металла, а также необходимые для механической обработки припуски. Мастер-модель изготавливается из легкоплавких металлов с температурой плавления не менее 300 °С, а также из конструкционных и драгоценных металлов: латуни, меди, серебра, золота. Модель может быть изготовлена вручную способом гравирования либо с помощью прогрессивных технологий с использованием методов проектирования модели на ЭВМ и ее механиче-

ской обработкой на станках с числовым программным управлением. В завершение мастер-модель подвергается отделочной обработке.

Один из новых способов создания мастер-модели при изготовлении значков, эмблем, товарных знаков и прочих подобных рельефных изделий основан на *использовании фотополимера* (патент РФ № 2215828 от 2001 г.). Процесс включает в себя изготовление черно-белого рисунка рельефа изделия, его компьютерную обработку для графического отображения линий рельефа, изготовление фотошаблона и фотополимерной модели. Затем изготавливают формопластовую форму с помощью жестяного кожуха путем разогревания в муфельной печи формопласта марки А до температуры плавления 160 °С. Фотополимерную модель отделяют, наносят на нее электропроводный слой (бронзовый, медный или серебряный порошок или графит) и методом гальванопластики получают рельефное изделие.

*Резиновую пресс-форму* изготавливают из большого числа вулканизационных резин или силиконовых каучуков. В практике ювелирного дела нашли применение лишь некоторые из этих материалов в силу повышенных требований к качеству отливок. Выбор материалов для изготовления пресс-форм зависит от ряда факторов. Среди них:

- вид изделия и его размеры, степень сложности поверхности, наличие филигранных элементов, раковин, пустот и т.д.;
- физико-механические свойства материала мастер-модели (механическая прочность, химическая инертность, чистота поверхности, устойчивость к температурам и давлению формования, необходимость сохранения прототипа после формования);
- геометрическая форма изделия (плоская или объемная);
- удобство и легкость резки;
- планируемый тираж продукции с одной резиновой формы.

Применяют два вида резиновых пресс-форм: разрезные и разъемные.

На практике большее распространение нашли *разрезные пресс-формы*, которые разрезают перед извлечением из них мастер-модели. Разрезку резиновых форм осуществляют скальпелем или лезвием с помощью специальных приспособлений, которые позволяют надежно закрепить и разжать резиновую форму вдоль линии разреза (рис. 5.1). Для этого заранее продумывают, как будет проходить

линия разреза резиновой формы, чтобы обеспечить простое извлечение из нее мастер-модели, а затем и восковых моделей. Волнообразный срез позволяет соединиться половинкам пресс-формы, благодаря чему образовавшийся шов становится незаметным (рис. 5.2).

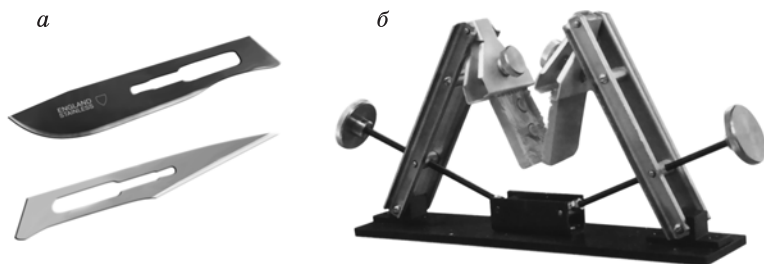


Рис. 5.1. Скальпель (а) и приспособление для разжата резиновой пресс-формы (б)

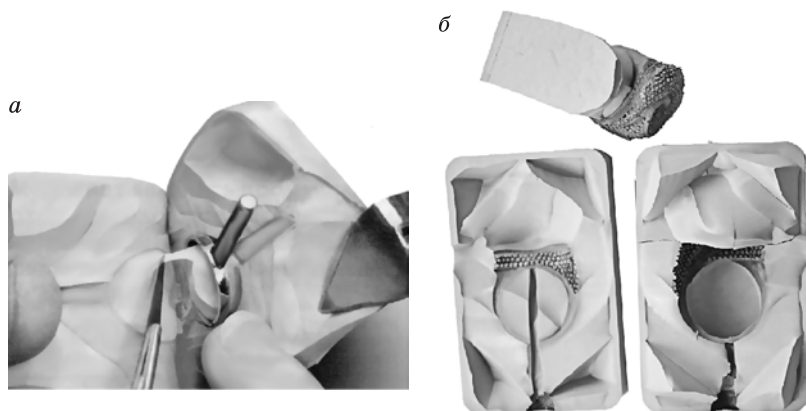


Рис. 5.2. Приемы разрезания (а) и общий вид резиновых разрезных пресс-форм и восковых моделей, полученных в них (б)

Резиновые пресс-формы получают в металлических опоках, имеющих, как правило, по внешнему периметру форму прямоугольной рамки (рис. 5.3, а).

Разрезные пресс-формы изготавливают в следующем порядке:  
1) нарезать заготовки из сырой резины по внутреннему размеру металлической обоймы;

- 2) очистить пластины резины растворителем;
- 3) собрать пластины в пакет высотой металлической рамки;
- 4) заполнить металлическую рамку (опоку) пластинами сырой резины до половины ее высоты;
- 5) уложить припудренную тальком мастер-модель с литником в рамку и вдвить ее в сырую резину;
- 6) заполнить рамку пластинами сырой резины;
- 7) обжать рамку пластинками с двух сторон и установить под пресс-вулканизатор, прогретый до температуры вулканизации;
- 8) вулканизировать резину при заданной температуре (150...154 °С) в течение 20...40 мин;
- 9) извлечь резиновую форму из рамки;
- 10) разрезать пресс-форму и извлечь мастер-модель.

*Разъемные пресс-формы* (рис. 5.3, б) получают также в рамках-опоках, которые состоят из двух половин (рис. 5.3, а). Для совмещения половинок пресс-форм по углам резиновой формы укладывают и вдавливают металлические конусы или шарики (рис. 5.3, в).

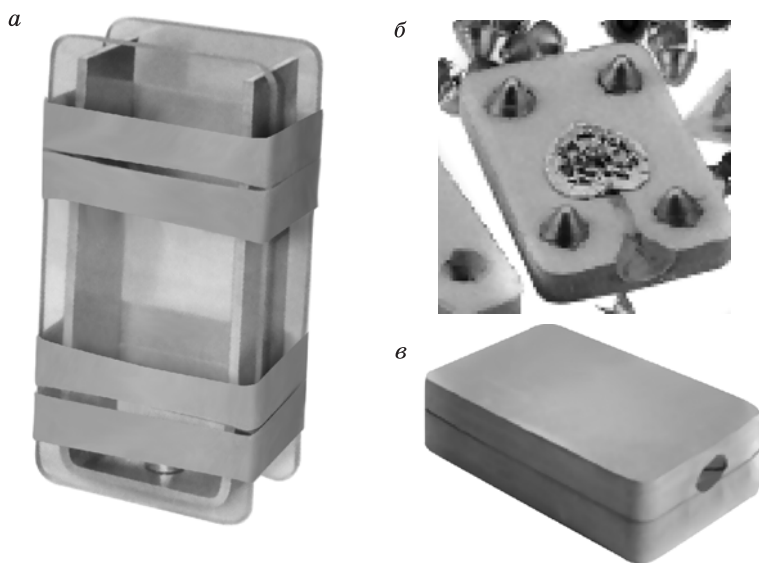


Рис. 5.3. Рамка (а), разъемная полуформа с конусами (б) и общий вид разъемной пресс-формы (в)

Разъемные пресс-формы изготавливают в следующем порядке:

- 1) заполнить нижнюю опоку пластилином и вдавить в него эталон-модель наполовину ее высоты;
- 2) установить вторую опоку на первую и залить ее гипсовым раствором;
- 3) удалить пластилин из первой опоки и заполнить ее сырой резиной;
- 4) провести вулканизацию резины;
- 5) удалить гипс из второй половины опоки;
- 6) удалить эталон-модель и нижнюю пресс-форму;
- 7) обсыпать поверхность формы тальком и повторно уложить эталон в форму;
- 8) заполнить вторую опоку сырой резиной и вулканизировать ее;
- 9) извлечь эталон-модель из формы и (при необходимости) прорезать скальпелем литниковый канал.

Для осуществления *температурной вулканизации резины* применяют специальные пресс-вулканизаторы (рис. 5.4, а). Вулканизатор состоит из пресса, двух нагревательных плит (верхней подвижной 1 и нижней неподвижной 2), двух направляющих колонок 3, винтового механизма 4 для подъема-опускания верхней плиты. Подвижная плита перемещается по колонкам под действием винтового механизма и обеспечивает сжатие резины 5 в опоке. Термоэлемент,

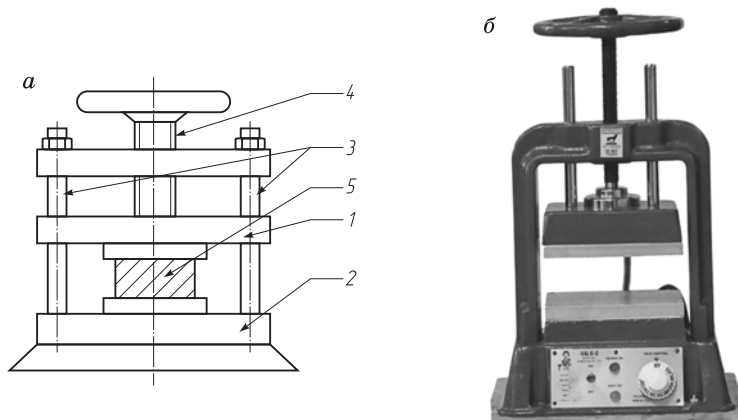


Рис. 5.4. Схема ручного вулканизатора (а) и общий вид пневматического вулканизационного пресса (б)

расположенный в нижней плите, разогревает резину до нужной температуры, обеспечивая условия для вулканизации.

Механизированные вулканизаторы оснащают пневматической системой перемещения верхней плиты. Примером такой конструкции является пресс-вулканизатор модели Unipress-200 Air-standart с системой управления. Он имеет прямоугольные нагревательные плиты размером 200×175 мм и устройство для подъема и опускания нижней плиты с помощью сжатого воздуха (рис. 5.4, б). Электронный таймер с цифровой индикацией и устройство для автоматического управления позволяют достигнуть требуемого давления и температуры вулканизации (в пределах до 180 °С).

Изготовление пресс-форм из *двухкомпонентной сырой резины* является менее трудоемким и более производительным способом, чем изготовление из вулканизированной резины, так как отпадает необходимость в проведении вулканизации. Пресс-формы из двухкомпонентной резины изготавливают в следующем порядке:

- 1) смешать компоненты А и В в равных частях до получения однородной по консистенции массы;
- 2) уложить мастер-модель в рамку и заполнить ее резиновой массой;
- 3) прессовать резину в рамке между двумя пластинами;
- 4) извлечь застывшую пресс-форму из рамки;
- 5) разрезать пресс-форму и извлечь мастер-модель.

## Технология изготовления восковых

### 5.3. моделей

Воск служит материалом для получения литейных форм, необходимых для художественного литья. Благодаря высокой пластичности он хорошо обрабатывается инструментами, не изнашивая их режущих кромок. Воск хорошо поддается тепловой обработке и быстро застывает при низких температурах. Эти свойства воска позволяют получать восковые модели для литья различными способами: вручную (единичные экземпляры), с помощью инжектора (многократное получение одинаковых копий), а также программируемых устройств.

**Ручное изготовление** восковых моделей осуществляется с помощью *электрических нагревательных аппаратов для моделирования* (рис. 5.5) или *микропаяльников* (рис. 5.6). При их использовании можно создавать различные модели ювелирных изделий, устанавливать камни в восковые модели, осуществлять сборку восковых блоков.

В рукоятке аппарата для моделирования устанавливается галогеновая лампа, которая позволяет подсветить изделие и нагреть воск потоком воздуха. Аппарат снабжен различными видами рабочих наконечников.

Микропаяльники для работы по воску имеют такой же принцип действия, как и электрические паяльники. Прибор снабжается разнообразными сменными рабочими наконечниками, существенно расширяющими возможность работы с восковой моделью.

Для растопки воска используют бачок. Главное требование, предъявляемое к растопочным бачкам, — поддержание установленной температуры, так как при плавлении недопустимы перегрев и кипение воска.

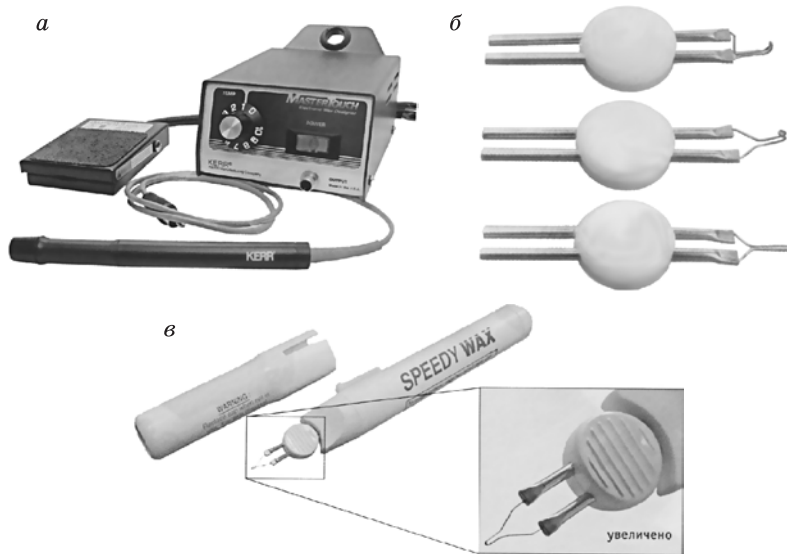


Рис. 5.5. Оборудование для моделирования по воску:  
а — аппарат WC-4 Foregodom со сменными наконечниками; б — набор наконечников для ручной работы; в — устройство для микропайки воска



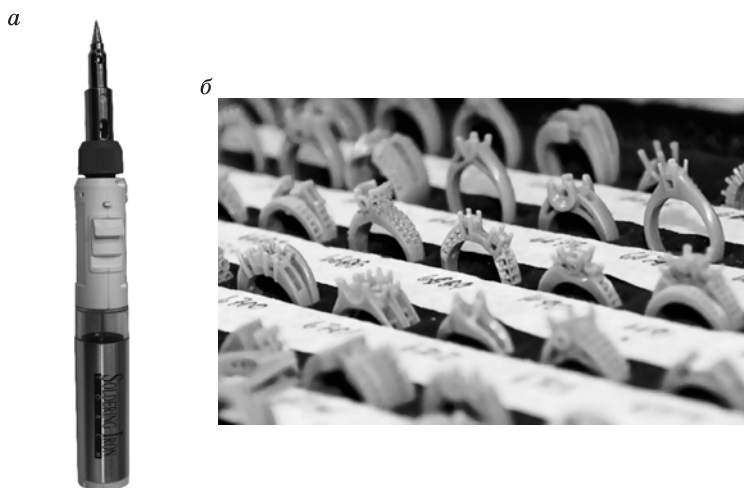


Рис. 5.6. Микропаяльник (а) и образцы восковых моделей (б)

Для получения заготовок в виде проволоки различного сечения из воска специальной рецептуры применяют *восковой пистолет*. С его помощью воск выдавливается через сменную рабочую насадку.

Для придания восковым моделям необходимой формы их подвергают механической обработке путем срезания, опиливания и шлифования поверхностных слоев. Для этих целей применяют *бормашины*. Однако боры, используемые для работы по воску, конструктивно отличаются от традиционных, предназначенных для работы по металлу, тем, что имеют более редкое расположение режущих зубьев. Такое расположение зубьев препятствует быстрому засаливанию межзубового пространства инструмента воском.

Для обработки воска используют различные виды миниатюрных *металлорежущих инструментов*, *хирургические скальпели со сменными лезвиями* и различные *стоматологические инструменты* (шпатели и пр.). Специальные режущие инструменты, предназначенные для обработки воска (напильники, надфили, пилки для лобзиков), отличаются от традиционных металлорежущих более редким расположением режущих зубьев. При работе с лобзиками используют специальные пилки, в которых зубья расположены по спирали, что позволяет пилить воск в любом направлении.

Работу с воском осуществляют также с помощью разогретых инструментов, которые размягчают и расплавляют воск на локальных участках поверхности. Для этой цели служат *спиртовки*, пламя которых не дает копоти, в отличие от пламени бензина или горючих газов. С помощью спиртовки выполняют сглаживание поверхности восковой модели путем оплавления шероховатостей, образованных при механической обработке.

**Тиражирование** восковых моделей, необходимое при серийном производстве ювелирных изделий, осуществляется в резиновой пресс-форме с помощью устройства, которое называется *инжектором*. Инжектор состоит из внешнего бачка 7, в который помещена плавильная камера в виде внутреннего бачка 6 (рис. 5.7). Плавильная камера представляет собой термоизолированную, толстостенную алюминиевую емкость для расплавления воска 8. Между бачками располагается тепловой нагреватель воды 9. Инжектор снабжен терморегулирующим устройством. Внутренний бачок герметично зажимается с помощью рукоятки 4. Избыточное давление внутри малого бачка создается подачей сжатого воздуха через штуцер 5 от компрессора или ручного велосипедного насоса через редукционный клапан и составляет перед редукционным клапаном 2...3 МПа, в зоне впрыскивания — 0,2...0,8 МПа. Давление внутри бачка измеряется и контролируется манометром 3 при открытии крана 2. Впрыскивание расплавленного воска в резиновую форму осуществляется через сопло инжектора 1, которое снабжено обратным клапаном.

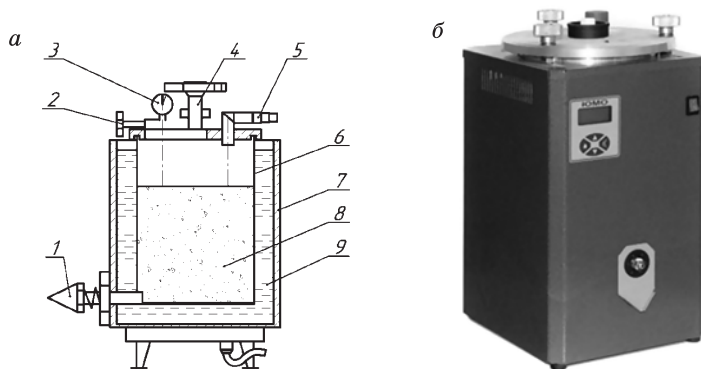


Рис. 5.7. Восковой инжектор:  
а — схема устройства; б — общий вид

Скорость нагрева воска может регулироваться. Температура нагрева контролируется контактным термометром.

Инжекторы выпускаются в различных модификациях. Так, вакуумные инжекторы отличаются возможностью впрыскивания воска в вакуумируемую форму, благодаря чему повышается качество изготовления восковок.

Охлажденный воск может налипать на внутреннюю поверхность резиновой формы. Чтобы предотвратить это явление, рабочую поверхность пресс-формы предварительно *обезжиривают* или в нее *распыляют специальный обезжиривающий состав* при помощи аэрозольного баллончика.

Изготовление восковой модели с помощью инжектора выполняется в следующем порядке:

- 1) заполнить плавильную камеру инжектора воском;
- 2) установить на терморегуляторе инжектора требуемую температуру запрессовки воска (62...72 °С);
- 3) установить необходимую величину давления на входе регулирующего клапана компрессора и включить компрессор;
- 4) отрегулировать температуру и давление запрессовки в зависимости от вида восковой модели;
- 5) очистить рабочую полость и поверхность разъема пресс-формы от остатков воска;
- 6) протереть спиртом и припудрить тальком (или опылить силикатным аэрозолем) пресс-форму;
- 7) сжать резиновую пресс-форму между двумя пластинами, подвести отверстием литника к соплу инжектора и путем нажатия на сопло заполнить форму воском;
- 8) охладить пресс-форму в течение 2...3 мин;
- 9) извлечь восковую модель;
- 10) очистить восковую модель от облоя, заливов;
- 11) проконтролировать качество восковки.

После затвердения воск сразу же должен быть удален во избежание высыхания и прилипания к пресс-форме. Эта мера предосторожности позволяет повысить долговечность пресс-формы.

Расширение ассортимента ювелирных изделий вызывает необходимость разработки и выпуска новых моделей украшений в короткие сроки. Однако традиционный метод ручного изготовления восковых моделей отличается большой трудоемкостью и потому

не удовлетворяет современным требованиям. В связи с этим в настоящее время разработаны *программируемые устройства*, позволяющие быстро и качественно изготавливать и многократно с высокой точностью воспроизводить новые разработанные модели и эталоны изделий из воска, полимеров и металлов. К их числу относятся программируемые устройства моделей Solidscape и FOV MODELLING 4A-RI (рис. 5.8).



Рис. 5.8. Установка для моделирования Solidscape (а) и устройство для трехмерного моделирования FOV MODELLING 4A-RI с моделями изделий (б)

Исходным материалом для изготовления эталон-моделей на установке Solidscape служит модельный воск в виде трубок и брусков, пластмасса, латунные диски и пластины прямоугольной формы. Также могут быть использованы смолы. Изготовление моделей достигается обработкой коническим или алмазным резцом, вращающимся с частотой 5000...15 000 мин<sup>-1</sup>. Устройство позволяет выполнять обработку деталей с габаритными размерами 305×230×30 мм.

Преимуществом данного способа изготовления моделей изделий является:

- автоматизация процесса;
- высокая точность изготовления (с погрешностью размеров до 10 мкм);
- возможность гравирования на плоских и круглых поверхностях (кольцах и браслетах), в том числе и на наклонных поверхностях, под углом 15, 30, 45 и 90° с двух сторон;
- возможность обработки изображений на внутренних поверхностях колец.

Устройство FOV MODELLING 4A-RI работает по заданной программе от компьютера PC Pentium IV (1,7 ГГц /400 МГц, ОЗУ 128 МБ, жесткий диск 20 ГБ, CD 54X, Windows 98). Изображение может быть отсканировано на сканере типа HP 5400С. Устройство работает на базе программного обеспечения типа ATS 3D=4AX, Rhinoceros 3.0, Photoscript Pecker 1/P, Corel DRAW.

Установка FOV MODELLING 4A-RI позволяет проектировать и получать восковые модели в трехмерном 3D-моделировании. Процесс проектирования и изготовления модели изделия включает следующие этапы:

- разработку виртуальной трехмерной модели;
- получение эталона изделия из полимерного материала;
- изготовление изделия по полученной модели;
- выполнение отделочных и закрепочных работ (рис. 5.9).



Рис. 5.9. Этапы изготовления модели методом 3D-моделирования:  
а — виртуальная трехмерная модель; б — модель из полимера; в — отливка;  
г — готовое изделие

Принцип создания полимерной модели состоит в формировании изделия путем послойного нанесения модельного материала.

Компьютерное моделирование осуществляют в системе трехмерного проектирования Matrix 6.0, которая основана на принципе работы в Matrix 3D, т.е. управлении набором построителей (рис. 5.10).

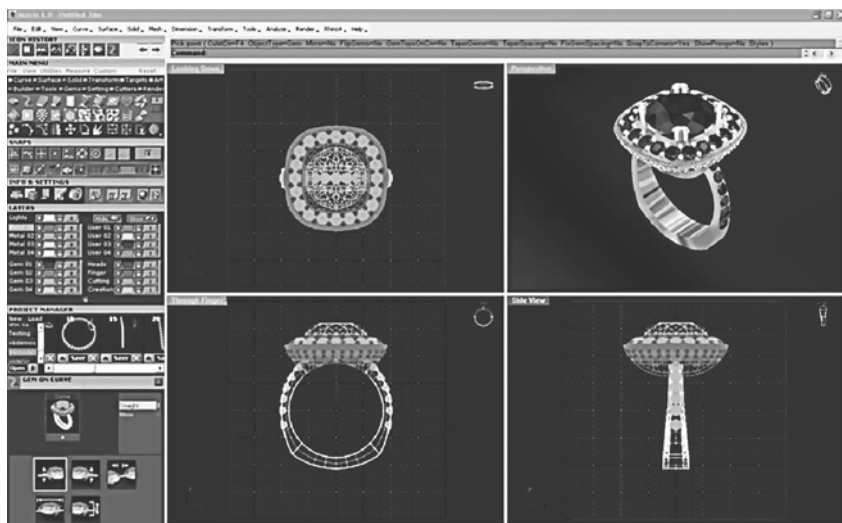


Рис. 5.10. Общий вид рабочего окна Matrix 6.0

Построители представляют собой простые меню с пошаговым управлением. Компьютерное проектирование в системе Matrix 6.0 осуществляется в интерактивном режиме, что позволяет проектировать изделие путем изменения необходимых параметров.

Компьютерное моделирование представляет собой автоматизированную систему проектирования, которая позволяет:

- получать объемный рельеф с заданной высотой и размерами на основе двухмерного изображения, например по фотографии;
- создавать различные модели обручальных колец;
- создавать модели печаток с любыми формами и размерами площадки и шинки;
- использовать файлы шинок для любых видов колец;
- трансформировать геометрию шинки по замыслу дизайнера;

- создавать углубления на поверхностях любых форм;
- разрабатывать комбинации расположения камней с различными геометрическими формами и размерами, в том числе по заданным трехмерным координатам;
- осуществлять автоматическую расстановку камней внутри ограниченной поверхности, в том числе удобную для выполнения закрепки типа «паве»;
- управлять положением камня или группы камней на модели;
- создавать корнеры любой формы и высоты для закрепки камней;
- создавать глухие закрепки;
- рассчитать вес спроектированной модели, а также решить ряд других проектных задач.

Система проектирования Magics RP позволяет методом прототипирования быстро и качественно изготовить проектируемые модели. Каждый шаг тщательно отслеживается по программе, начиная от импорта данных и заканчивая подготовкой платформы (рис. 5.11).

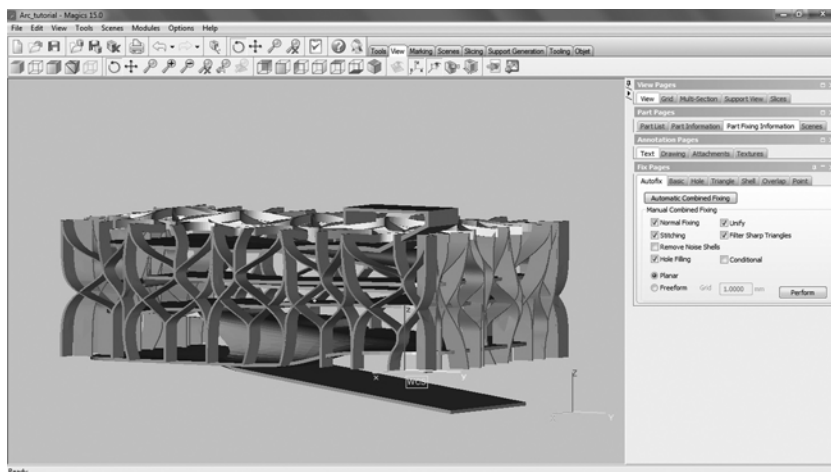


Рис. 5.11. Общий вид рабочего окна Magics

Программное обеспечение системы Magics RP помогает:

- автоматически позиционировать модели, базирываясь на их геометрии;
- визуализировать и готовить несколько платформ, одновременно перемещая модели между платформами во время одного

сеанса. Мультиплатформенная работа позволяет повысить производительность проектирования с помощью различных RP установок;

- осуществлять экспорт в любом формате, который требует установка или файлы со срезами;
- создавать различные комментарии, присоединять картинки к файлу проекта в Magics, устранять риск получения брака;
- работать в ручном режиме.

В тех случаях, когда модель изделия невозможно изготовить с помощью пакета программ Matrix, используется специальное оборудование, имитирующее работу скульптора с глиной. Для этой цели применяется трехмерный планшет Phantom Omni Скульптор 3D, предназначенный для ручного скульптурного формоизменения трехмерных моделей и придания изящного сглаживания рельефа поверхностей (рис. 5.12). Планшет оснащен компьютерной системой (Intel Pentium Single 2.0 ГГц или Dual 933 МГц, ОЗУ 1 ГБ, Windows 2000 или XP, порт FireWire (IEEE 1394)) и полностью совместим с программой Matrix 3D.



Рис. 5.12. Трехмерный планшет

Использование системы прототипирования позволяет осуществлять быстрое изготовление модели изделия с высокой точностью формы и размеров, исключая необходимость выполнения ручной доработки. Для этого необходимы компьютерное оснащение с графическими программами и сканер. Для изготовления модели применяют особый фотоотверждаемый полимер, который можно использовать и для изготовления пресс-форм.



Модель образуется в полости формы, которая состоит из двух частей. Принцип моделирования методом прототипирования состоит из следующих этапов (рис. 5.13): обработка верхней части формы (I) и по ней матрицы в зеркальной проекции (II), совмещение обеих частей формы с зазором (III), изготовление модели детали (IV и V).



Рис. 5.13. Последовательность изготовления модели

## 5.4. Сборка воскового модельного блока

Ювелирные изделия являются миниатюрными. Ввиду малости размеров моделей и экономической нецелесообразности их поштучного изготовления литьем, большое количество подобных моделей, объединенных одним литниковым стояком, группируют в сборный блок. Блок, составленный из восковых моделей, называют *восковой литниковой системой*, а также «елочкой» или *восковым «деревом»* из-за внешнего подобия. Литниковая система служит для подачи жидкого металла в полость литейной формы. Она состоит из литниковой чаши для приема струи жидкого металла, стояка для направления движения металла и литников с литейными формами. Литниковый ход (литник) предназначен для соединения полости литейной формы с литниковым стояком.

Восковое дерево собирается на резиновой подставке (ее называют также резиновым уплотнителем или «башмаком») (рис. 5.14, а). Резиновая подставка является донной заглушкой опоки. Она имеет конусную часть, которая формирует заливочный конус опоки. При сборке литниковой системы должны быть соблюдены необходимые расстояния между восковыми моделями, а также между моделями и стенкой опоки. Минимальное расстояние между моделями и стенкой опоки должно быть не менее 3...5 мм. Соблюдение этого условия позволяет сохранить тепловой баланс и исключить тепловой удар внутри литейной формы при заливке расплава. Резиновая подставка содержит глухое центральное отверстие для установки и закрепления в нем воскового стояка. Восковой стояк должен быть в диаметре

не менее 5...7 мм. По периметру стояка под углом  $45^\circ$  с помощью электрошпателя припаивают литники с восковыми моделями на конце. При сборке «елочки» тонкие модели рекомендуется закреплять у ее вершины, а массивные — у основания.

Собранный модельный блок следует обезжирить в этиловом спирте или мыльном растворе при температуре  $35...40^\circ\text{C}$ , промыть в проточной воде и просушить с помощью вентилятора.

При заливке металла в форму часто образуется брак, возникающий от усадки металла на отливках. Чтобы исключить возможность неполного заполнения формы, в сложных моделях предусматриваются дополнительные литниковые каналы (рис. 5.14, б). Эта мера предосторожности может улучшить условия заполнения формы жидким металлом на операции литья. Для снижения риска образования усадочных раковин на литниках рекомендуется размещать резервуары в форме шариков.

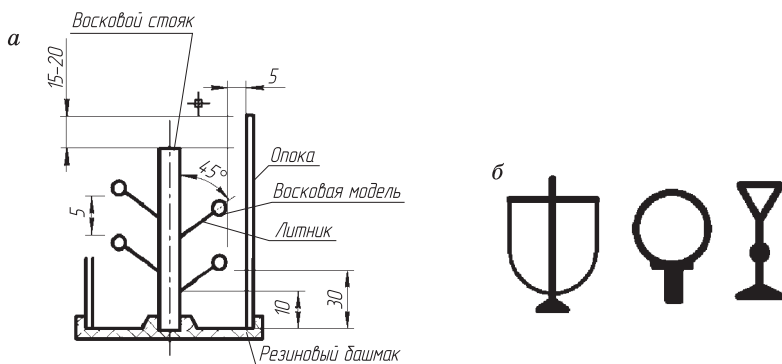


Рис. 5.14. Схема сборки воскового дерева (а) и литниковых систем (б)

На восковых моделях могут появляться различные **дефекты**, которые копируются в отливках:

- воздушные пузырьки;
- незаполненность формы;
- переполненность формы;
- усадка формы выше нормы;
- шероховатость и волнистость поверхности;
- повышенная липкость формы.

Причиной образования дефектов является нарушение режимов и условий изготовления восковых моделей.

В практике ювелирного дела в условиях единичного производства при необходимости используют *упрощенные технологии изготовления восковых моделей*. Так, при отсутствии инжектора восковые модели можно изготовить вручную с использованием медицинского шприца. Для этого пресс-форму предварительно протирают техническим спиртом и обсыпают изнутри тальком. Затем расплавляют воск, набирают его в шприц, вставляют сопло шприца в литниковый конус резиновой пресс-формы и выдавливают воск в пресс-форму. После охлаждения воска в течение 1...3 мин извлекают восковую модель.

При таком способе изготовления восковой модели не рекомендуется долго выдерживать воск в полости резиновой пресс-формы, иначе восковая модель станет хрупкой и может сломаться.

## 5.5. Изготовление литейных форм

*Рабочая часть литейной формы* — это полость, в которой материал, охлаждаясь, затвердевает и принимает требуемую форму и размеры. Литейные формы изготавливаются из жидкой огнеупорной формовочной смеси, которую получают из формовочных материалов и заливают в цилиндрическую опоку. В процессе эксплуатации опоки подвергаются коррозии от воздействия влаги, поэтому их делают из нержавеющей стали. Опоки выполняются со сплошными стенками и боковыми отверстиями, которые предназначены для отсасывания газов из формы при вакуумировании, а также для ускорения испарения влаги из формовочной массы при сушке и отжиге (рис. 5.15, а). В нижний торец опоки вставляется подготовленный резиновый уплотнитель с модельным блоком из воска (рис. 5.15, б).

Литейные формы, изготовленные из формовочной массы, являются *одноразовыми*.

Формовочную смесь готовят из формовочного порошка и дистиллированной воды комнатной температуры (38...40 г порошка на 100 мл воды). Порошок размешивается до получения однородной суспензии вручную, с помощью миксера или в специальном смесителе (рис. 5.16).

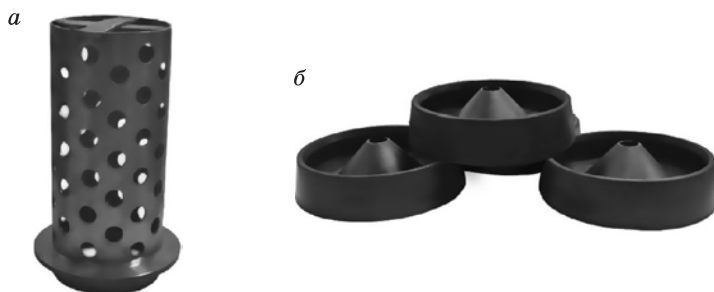


Рис. 5.15. Опока (а) и резиновый уплотнитель (б)



Рис. 5.16. Общий вид смесителя

Ручное размешивание формовочной смеси желательно выполнять в резиновой емкости, так как это позволит легко отделить присохшие к стенкам остатки формовочной массы. Электромеханический смеситель позволяет выполнить более качественное размешивание формовочной смеси. Размешивание осуществляется в течение 3 мин: 1 мин — при низкой скорости, оставшееся время — при повышенной.

Подготовленную формовочную смесь заливают в опоку (в свободное пространство между стенками опоки и восковыми моделями), слегка постукивая или потряхивая с целью уплотнения. После

этого опоку с формовочной смесью помещают в вакуум-камеру и вакуумируют в течение 1,5...2,0 мин до полного удаления газов из смеси. Рабочая зона вакуумной установки позволяет вакуумировать одновременно несколько опок в зависимости от их размеров. В процессе вакуумирования смесь поднимается, как бы «вскипает» от действия выделяющихся газов, а затем после вакуумирования опускается.

Время от момента ввода порошка в воду до застывания смеси называют *рабочим временем*.

Затвердевание смеси после вакуумирования происходит в течение 1,5...2,0 ч, после чего с опоки снимают резиновый уплотнитель.

Изготовление литейной формы необходимо выполнять в следующем порядке:

1. Взвесить модельный блок из воска.
2. Вставить модельный блок центральным литником в отверстие резинового поддона.
3. Вставить опоку в гнездо поддона.
4. Надеть на опоку манжету-уплотнитель.
5. Влить в емкость для формовочной смеси расчетное количество дистиллированной воды.
6. Засыпать в емкость навеску формовочной смеси и тщательно перемешать.
7. Вибровакуумировать жидкую смесь.
8. Залить формовочную смесь в опоку.
9. Вибровакуумировать жидкую формовочную смесь в опоке.
10. Снять опоку с установки для вибровакуумирования и поставить на стол (стеллаж). Снять с опоки резиновый поддон и манжету.
11. Подрезать формовочную массу на торце литейной формы.
12. Установить опоку на поддон и выплавить модельный состав в сушильном шкафу. Вытапливание воска можно осуществить в одном цикле с обжигом опоки.

Обжиг опоки выполняют, повернув ее литниковой чашей вниз, в предварительно нагретой печи. Опоку устанавливают над поддоном печи на уровне не менее чем на 2,5 см, обеспечивая этим приток воздуха, вытекание и испарение воска из формы.

Чаще всего обжиг опоки проводят в электрических печах с металлическими нагревательными элементами. При этом вытапливание воска совмещают в одном цикле с обжигом. Печь представляет



Рис. 5.17. Муфельная печь для обжига опок

собой камеру, выполненную из огнеупорного материала (рис. 5.17). В камеру может подаваться защитный газ. Электрические печи позволяют получить равномерный нагрев опоки со всех сторон, поддерживать и регулировать температуру с помощью термопары и электронного контроллера. Печи, оснащенные программируемыми контроллерами, позволяют задавать различные программы цикла обжига опок.

На рабочей поверхности литейной формы остается не полностью расплавленный воск, который окончательно удаляется в процессе обжига. При повышении температуры до  $550\text{ }^{\circ}\text{C}$  он превращается в сажу (углерод), а при температуре  $730\text{...}750\text{ }^{\circ}\text{C}$  образует с кислородом углекислый газ  $\text{CO}_2$ , удаляемый в результате принудительной вентиляции.

После прокаливания опоку выдерживают в течение  $1,0\text{...}2,5$  ч при температуре  $730\text{ }^{\circ}\text{C}$  и охлаждают.

Длительность температурного обжига зависит от размеров опоки. Для опок весом до  $6$  кг используют шестичасовой цикл, осуществляемый в автоматическом режиме (рис. 5.18). Для опок большого размера — более длительный, двенадцатичасовой (рис. 5.19). Обжиг опоки для получения

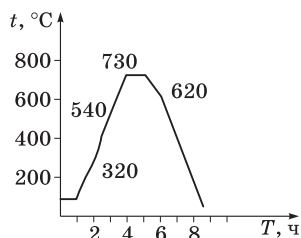


Рис. 5.18. Циклограмма обжига малых опок

отливок из сплавов белого золота выполняют в течение 12 ч. Цикл обжига состоит из быстрого (в течение 2 ч) нагрева опоки до 750 °С и выдержки при этой температуре в течение 10 ч (рис. 5.20).

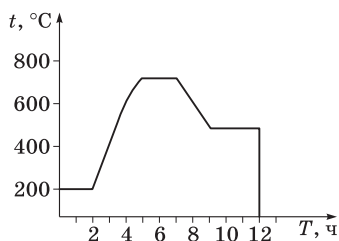


Рис. 5.19. Циклограмма обжига больших опок

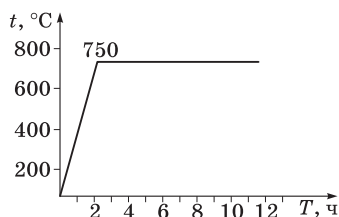


Рис. 5.20. Цикл обжига опок для сплавов белого золота

Для осуществления обжига опок в условиях поточного производства используют специализированные прокалочные печи, работающие в программируемом режиме.

## Гидродинамика заполнения форм

### 5.6. в процессе литья

Завершающим этапом процесса получения отливки ювелирных изделий является заливка расплава в литейную форму. Выполнение этой операции представляет особую сложность вследствие малых размеров внутренних каналов литейной формы, в которых течение металла затруднено. Данная проблема технически решается созданием дополнительных сил, которые вызывают либо повышенное давление, действующее на залитый в форму металл, либо пониженное давление внутри полости формы. В первом случае цель достигается созданием центробежных сил, действие которых вызывает дополнительное давление на жидкий металл; во втором случае — созданием пониженного давления в полости формы, которое принудительно втягивает расплав в литейную форму.

По принципу действия устройств, реализующих эти две задачи, выделяют два способа литья: центробежный и вакуумный.

*Центробежная сила* возникает при вращении опоки вокруг произвольной точки и зависит от скорости и радиуса вращения центра массы:

$$F = m\omega^2 R = \frac{mv^2}{R},$$

где  $m$  — масса опоки с металлом;  $\omega$  — угловая скорость;  $R$  — радиус вращения;  $v$  — линейная скорость вращения.

Полное заполнение формы при центробежном способе литья может произойти при условии, если центробежная сила преодолевает силы сопротивления движению металла в каналах формы, которые возникают от сил сопротивления воздуха и газов в рабочей полости формы, сил трения металла о стенки каналов и действия капиллярных сил [22]. Нарушение данного условия может привести к незаполнению формы или образованию различных дефектов в отливке.

На жидкий металл в процессе центробежного литья действует центробежная  $P_{ц}$  и кориолисова  $P_{к}$  силы. Результирующая сила  $P_{\epsilon}$  зависит от положения отливок и конструкции литниково-питающей системы. В общем случае

$$P_{\epsilon} = P_{ц} \pm P_{к} = m\omega^2 R \pm 2m\omega v,$$

где  $m$  — масса расплава;  $\omega$  — угловая скорость вращения;  $R$  — радиус вращения центра массы;  $v$  — относительная скорость движения расплава в литниковой системе.

При *вакуумном* способе литья результирующая сила образуется из-за разности между атмосферным давлением окружающей среды  $P_{атм}$  и остаточным давлением в полости формы  $P_{ост}$ :

$$P_{\epsilon} = P_{атм} - P_{ост}$$

Заполнению формы препятствуют силы трения расплава о стенки каналов литейной формы  $P_{тр}$ , силы от давления, создаваемого поверхностным натяжением расплава в каналах  $P_{кан}$ , и силы, вызванные давлением газов в полости литейной формы  $P_{газ}$ .

В зависимости от скорости вращения опоки возможны три случая заполнения формы: при ускоренном, равноускоренном и замедленном движении:

$$P_{\epsilon} \geq P_{тр} + P_{кан} + P_{газ};$$



$$P_{\varepsilon} = P_{\text{тр}} + P_{\text{кан}} + P_{\text{газ}};$$

$$P_{\varepsilon} < P_{\text{тр}} + P_{\text{кан}} + P_{\text{газ}}.$$

Наиболее благоприятные условия для заполнения формы создаются при ускоренном движении расплава. При равноускоренном движении расплава соблюдается равновесное условие, а при замедленном движении возможно образование брака из-за недолива формы.

Качество отливок во многом зависит от времени заполнения формы  $\tau_{\text{зап}}$ , времени кристаллизации металла  $\tau_{\text{кр}}$  и скорости охлаждения. Время заполнения формы можно рассчитать из условия движения жидкости по каналам формы:

$$\tau_{\text{зап}} = \frac{L}{v_{\text{ср}}},$$

где  $L$  — длина пути, который должен пройти расплав для заполнения полости отливки;  $v_{\text{ср}}$  — средняя скорость движения расплава.

Режим движения жидкого металла в литниковых каналах является *ламинарным*. Из условия равенства объемов жидкости в стояке и литниковой системе средняя скорость заполнения полости отливки  $v_{\text{л}}$  определяется по формуле

$$v_{\text{л}} = v_{\text{с}} \frac{S_{\text{с}}}{S_{\text{л}}} z,$$

где  $v_{\text{с}}$  — скорость движения металла в литниках;  $S_{\text{с}}$ ,  $S_{\text{л}}$  — площадь поперечного сечения стояка и литника соответственно;  $z$  — количество литников на стояке.

Экспериментальные исследования позволили установить, что условия формирования отливок зависят от толщины их сечения. Движение металла происходит в весьма короткий период времени и сопровождается тепловым и гидравлическим ударом. При заполнении формы толщиной сечения до 1 мм время  $\tau_{\text{зап}}$  становится приблизительно равным времени нахождения металла в жидко-твердом состоянии, что может привести к образованию недоливов и некачественной поверхности. При заполнении формы сечением более 1 мм время заполнения полости формы жидким металлом значительно меньше времени нахождения металла в жидко-твердом состоянии. Такое явление может привести к образованию усадочных раковин и газовой пористости.

Заполнение полости отливки сопровождается одновременной кристаллизацией расплава. При этом время заполнения полости

отливки  $\tau_{\text{зап}}$  должно быть меньше, чем время кристаллизации  $\tau_{\text{кр}}$ , т.е.  $\tau_{\text{зап}} < \tau_{\text{кр}}$ . Учитывая, что процесс течения расплава происходит только в период нахождения металла в жидко-твердом состоянии, представленную зависимость можно выразить следующим образом:

$$\tau_{\text{зап}} < \frac{\tau_{\text{кр}}}{a},$$

где  $a$  — коэффициент, учитывающий скорость кристаллизации металла (для отливок из сплавов золота и серебра  $a = 2,5...3,0$ ).

Время кристаллизации различных сечений отливки определяется по формуле

$$\tau_{\text{кр}} = \frac{x_{\text{отл}}^2}{K^2},$$

где  $x_{\text{отл}}$  — приведенная толщина отливки;  $K$  — коэффициент затвердевания (табл. 5.1).

Таблица 5.1

**Коэффициент затвердевания сплавов на основе золота**

Конфигурация отливки	Температура, °С		Толщина затвердевшего слоя, мм	Время затвердевания, мин	Коэффициент затвердевания, см · мин <sup>-1/2</sup>
	расплава	формы			
Пластинчатая	1050	400	0,5	0,075	0,17
	1150	500	0,5	0,0102	0,16
Цилиндрическая	1050	400	0,5	0,035	0,27
	1150	500	0,5	0,045	0,24

Приведенная толщина сечений отливки цилиндрической формы радиусом  $R$  и длиной  $L$  определяется по формуле

$$x_{\text{отл}} = \frac{RL}{2(R+L)}.$$

Для сечений отливки призматической формы с размерами  $B \times H \times L$  (высота × ширина × длина)

$$x_{\text{отл}} = \frac{BHL}{2BH + BL + HL}.$$

Существенную роль для качественной заливки металла играет также уровень поддерживаемой температуры расплава и формы [35].

Снижение уровня температуры расплава и формы с 500 и 1150 °С до 400 и 1050 °С соответственно приведет к тому, что время затвердевания отливки с призматическим сечением толщиной 1 мм уменьшится с 6,1 до 4,5 с. Аналогичное явление наблюдается и при заливке расплава в форму с цилиндрическим сечением.

Модельные блоки чаще всего представляют собой *разветвленные системы*, в которых суммарная площадь сечений литников больше площади стояка. Разветвленная система с круглым сечением стояка наиболее проста и технологична; на ней можно установить большое количество изделий.

Литниковая система является рациональной в том случае, если обеспечивается равномерное распределение расплава по всей разветвленной системе блока отливок. При этом форма поперечного сечения стояка и литников традиционно принимается круглой. Из-за большого количества литников сумма площадей их сечений в блоке может стать больше площади поперечного сечения стояка. Исходя из этого расчет литниково-питающей системы заключается в определении числа и размеров литников, размещенных на стояке, либо в определении площади сечения самого стояка.

Суммарная площадь питателей  $S_{\text{л}}$  определяется по объему металла  $Q$ , вытекающего в единицу времени из литниковой системы:

$$\sum S_{\text{л}} = \frac{Q}{\mu v_{\text{cp}}},$$

где  $\mu$  — коэффициент расхода ( $\mu = 0,5 \dots 0,7$ );  $v_{\text{cp}}$  — средняя скорость истечения металла из литников-питателей в форму.

Объем металла, вытекающего в единицу времени, можно считать по объему заливаемого металла  $Q_{\text{м}}$ :

$$Q = \frac{Q_{\text{м}}}{t} = \frac{G}{t\rho},$$

где  $G$  — вес металла;  $t$  — время заливки;  $\rho$  — плотность.

При равноускоренном движении металла по стояку высотой  $h = \frac{\omega t^2}{2}$  время заливки равно:

$$t = \sqrt{\frac{2h}{\omega}},$$

где  $h$  — высота стояка;  $\omega$  — центробежное ускорение.

Линейная скорость при вращении опоки частотой вращения центробежной машины  $n$  с радиусом вращения  $r$  равна:

$$v = 2\pi nr.$$

Средняя скорость движения металла при равноускоренном (ламинарном) движении металла равна:

$$v_{\text{ср}} = \frac{v}{2} = \frac{\omega r}{2}.$$

Соотношение площади сечения стояка  $S_c$  к суммарной площади сечений литников  $\Sigma S_l$  в таких системах принимают  $S_c : \Sigma S_l = 1 : (2 \dots 4)$ . Таким образом, площадь сечения стояка можно определить из этого соотношения, т.е.

$$S_c = \frac{\Sigma S_l}{2 - 4}.$$

Из этого условия определяется необходимый диаметр стояка.

Дополнительное условие заполнения формы жидким металлом — приведенная толщина литникового канала  $d_n$  должна постепенно уменьшаться вдоль движения металла к наиболее удаленным точкам, т.е.

$$d_n > (d_1, d_2, d_3, \dots, d_i),$$

где  $d_i$  — диаметр в произвольном сечении литникового канала.

## Технология ювелирного литья по выплавляемым моделям

Миниатюрность ювелирных изделий, их сложная пространственная форма и вид материалов обуславливают специфичность технологии ювелирного литья. Наличие множества различных факторов, влияющих на результат литья драгоценных металлов, определяет качество изготовления отливок. В связи с этим соблюдение всех требований технологии ювелирного литья является необходимым условием достижения высокого качества изделий.

### Технология центробежного литья

Центробежное литье осуществляется в устройствах с механизированным или электромеханическим приводом вращения опоки, расположенной на коромысле.

В *механизированных устройствах* опока размещается на коромысле, при вращении которой образуется центробежная сила (рис. 5.21). Перед началом работы опоку 1 с формой устанавливают и пристыкуют к плавильному тиглю 2, в котором газовой горелкой плавят металл. Установка работает от действия пружины, заведенной вручную. Перед началом работы коромысло 3 вращают в обратную сторону, чтобы завести пружину, и затем фиксируют коромысло стопором в основании 5. Равновесие обеспечивается противовесом 4. Стопор отпускают и коромысло вращается вокруг вертикальной оси. В результате действия центробежной силы металл переливается из тигля 2 в полость пристыкованной опоки 1.

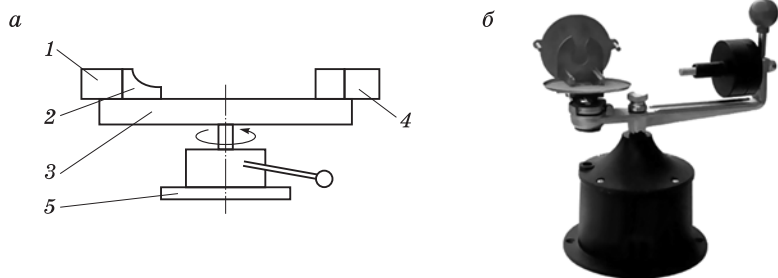


Рис. 5.21. Установка для центробежного литья:  
а — схема; б — общий вид

В центробежных машинах с *электромеханическим приводом* достигаются более высокие скорости вращения и качество отливок, чем в механизированных устройствах. Предварительно подготовленный металл расплавляют в тигле. Опоку, разогретую до температуры 650 °С, переносят из печи и устанавливают на коромысле центробежной установки. Включают привод вращения центробежной машины, в результате чего под действием центробежной силы металл переливается из тигля в форму.

*Модернизированные конструкции* центробежных машин снабжаются устройствами для плавки металла индукционным нагревом в среде инертного газа (рис. 5.22). Они оснащаются электронной системой управления и центрифугой для придания начального ускорения при вращении опоки.

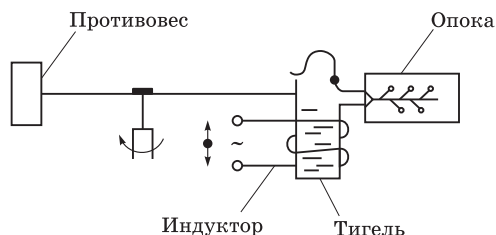


Рис. 5.22. Принцип действия центробежно-вакуумной машины

Центробежные машины, оснащенные пневматической системой, могут обеспечить автоматический подъем и опускание катушки индуктора для нагрева металла в состоянии покоя коромысла. Контроль температуры осуществляется оптической системой с инфракрасным зондом. Кроме того, в литейных машинах предусматривается возможность вытяжки газов из рабочей зоны.

Технологический маршрут центробежного литья состоит из ряда последовательно выполняемых операций. В качестве примера приведен маршрут технологического процесса изготовления кольца.

005 Изготовление разрезной резиновой пресс-формы.

010 Изготовление восковых моделей.

015 Сборка модельного блока.

020 Обезжиривание.

025 Изготовление литейной формы.

030 Выплавление модельного состава.

035 Подготовка металла к заливке.

040 Обжиг литейной формы.

045 Плавка металла и заливка опоки.

1. Установить опоку на плавильном узле машины.

2. Расплавить металл.

3. Включить вращение центробежной машины.

4. Застопорить вращающееся устройство.

5. Снять залитую опоку с заливочного узла машины.

6. Охладить опоку на воздухе в течение 50...60 мин до комнатной температуры.

050 Очистка отливок.

1. Извлечь блок отливок из опоки под струей воды.

2. Очистить блок от остатков формовочной смеси.

3. Отделить отливки от литниковой системы.

055 Отбеливание отливок (первый вариант).

1. Поместить отливки в ванну с водным раствором плавиковой кислоты концентрации 20...40 % и выдержать в ванне до полного удаления формовочной смеси.

2. Промыть отливки в проточной воде.

055 Отбеливание отливок (второй вариант).

1. Погрузить отливки в 10%-й раствор серной кислоты при температуре 20...30 °С на 3...4 мин.

2. Промыть отливки в проточной воде.

3. Просушить отливки в сушильном шкафу при температуре 100...105 °С.

060 Электрохимическая полировка.

1. Закрепить отливки на аноде.

2. Поместить отливки в электролит при температуре 70...75 °С на 1,0...1,5 мин. Режим работы: сила тока 2,0...3,5 А (определить расчетным путем по плотности тока), напряжение 12 В.

3. Включить электрический ток и выполнить обработку.

4. Промыть отливки в дистиллированной воде при комнатной температуре в течение 30...40 с.

065 Декапирование.

1. Поместить отливки в депассивирующий раствор температурой 15...20 °С на 30...40 с.

2. Промыть отливки в дистиллированной воде.

3. Просушить отливки.

Процесс центробежного литья может быть осуществлен и другими способами. Один из них следующий (патент РФ № 2283205 от 2001 г.). Расплав образуется в промежуточной емкости с помощью источника нагрева, расположенного на оси вращения и проходящего через центр тяжести расплава в емкости. Далее он сливается под действием центробежных сил во вращающуюся форму без отключения источника нагрева. При этом промежуточная емкость соединяется с вращающейся формой посредством трубопровода, нижнюю часть которого выполняют под углом, обеспечивающим удержание расплава в промежуточной емкости в спокойном состоянии. В результате этого расплав попадает прямо в форму под действием центробежных сил при вращении.

### **Технология вакуумного литья**

Вакуумное литье основано на использовании разреженного воздуха в полости формы и образовании разности давлений между внутренней полостью опоки и внешней средой. Давление в полости

снижается до уровня 100 кПа. Достоинством метода является возможность качественного изготовления тонкостенных и ажурных отливок сложной формы без существенных дефектов. При заливке в форму металл не встречает сопротивления воздуха, в результате чего достигается более полное и равномерное заполнение полости формы.

Принцип вакуумного литья демонстрируется на рис. 5.23, *а*. Опoka 1 с залитым в форму металлом вместе с рабочей камерой 2 устанавливается в камеру 3, где создается предварительное разре-

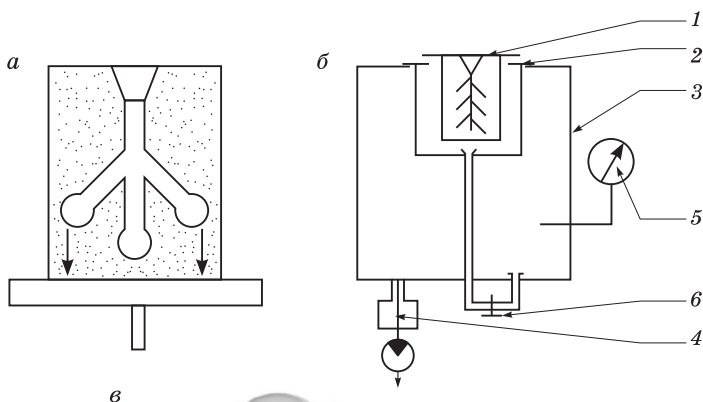


Рис. 5.23. Вакуумная машина:

*а* — принцип действия; *б* — схема устройства; *в* — общий вид; 1 — опока; 2 — рабочая камера; 3 — камера предварительного разрежения; 4 — вакуумный насос; 5 — манометр; 6 — вакуумный затвор



жение с помощью вакуумного насоса 4. Силы гравитации и сила разрежения оказывают суммарное действие, поскольку совпадают по направлению.

Образующееся в полости формы давление  $P_{\epsilon}$  равно разности атмосферного давления окружающей среды  $P_{\text{атм}}$  и остаточного давления в полости литейной формы  $P_{\text{ост}}$ , т.е.  $P_{\epsilon} = P_{\text{атм}} - P_{\text{ост}}$ . В результате этого металл принудительно втягивается в глубь формы, проникая во все труднодоступные каналы без ускорения движения.

Для осуществления вакуумного литья применяют различные модели литейного оборудования. Они снабжаются устройствами для измерения температуры расплава, установки и опрокидывания тигля и пр.

*Литьевая машина Vetter Technik IC 10* предназначена для литья небольшого количества сплава весом до 140 г (рис. 5.24). Она снабжена системой индукционного нагрева и позволяет выполнять литье в вакууме и в среде защитного газа. Особенностью конструкции данной машины является возможность осуществления литья при дополнительном повышенном давлении, создаваемом в зоне плавильной камеры. Плавление металла осуществляется индукционным методом с помощью генератора, вырабатывающего ток частотой 20 кГц.



Рис. 5.24. Литьевая вакуумная машина модели Vetter Technik IC 10

Машина имеет вакуумную камеру с водяным охлаждением и электронную систему контроля за ходом процесса литья.

Отливки высокого качества получаются литьем в *литейной машине модели Yasui* (рис. 5.25). Это достигается при совмещении вакуумной плавки и литья под давлением. Цикл работы машины автоматизирован и сводится к выбору программы и ее запуску в автоматическом режиме. Достоинством машины является возможность ее использования для литья с камнями, поскольку она позволяет снизить уровень минимальной температуры заливаемого в опоку расплава. Тигель с соплом и запирающим штоком уменьшает турбулентность потока металла и, как следствие, обеспечивает снижение пористости структуры.

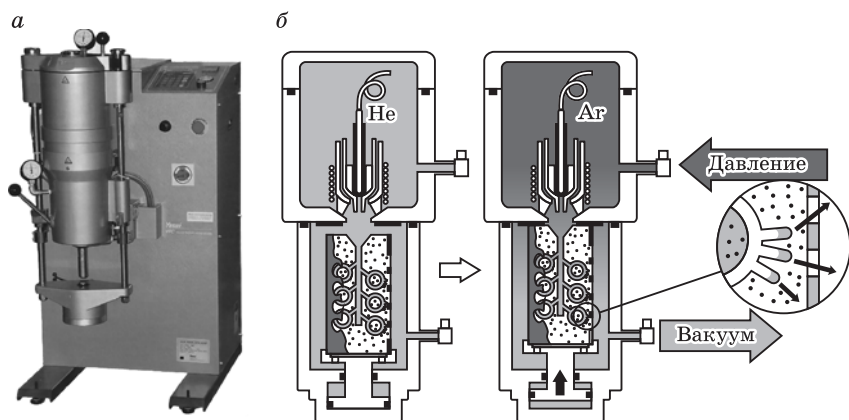


Рис. 5.25. Вакуумная машина модели Yasui:  
а — общий вид; б — схема литья

Литье металлов платиновой группы представляет определенную сложность в связи с тем, что необходимо достигнуть более высокого уровня температуры плавки — до 1900...2000 °С. Дополнительную сложность создает повышенная скорость затвердевания сплава платины в литейной форме. Поэтому для литья изделий из сплавов платины используются специальные *литьевые машины, в которых совмещены вакуумный и центробежный методы литья* (рис. 5.26). Они содержат две камеры: плавильную и литейную. Плавка осуществ-

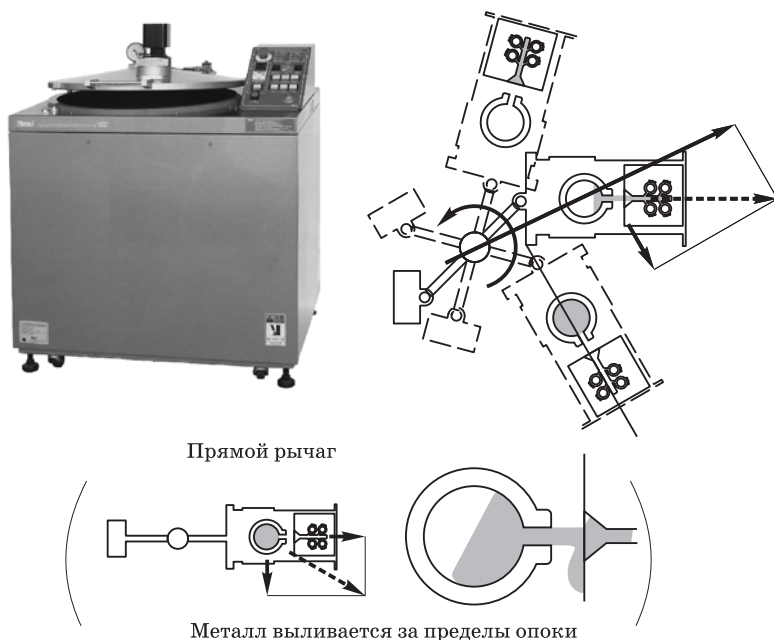


Рис. 5.26. Центробежно-вакуумная машина модели VCC

ляется индукционным нагревом металла. Металл сливается в литевную форму при вращении коромысла под действием центробежной силы. Достоинством таких машин является наличие двойного качающегося рычага для равномерного переноса металла и возможность регулировки состава газовой смеси в зоне литья.

### Литье в разовые формы по методу «Jinde li»

В последние годы в условиях мелкосерийного производства нашел применение еще один метод литья — «Jinde li» — литье в разовые формы (рис. 5.27). Литье таким методом не требует проведения подготовительных работ по воскованию и изготовлению литейной формы.

Разовая литейная форма поставляется заводом-изготовителем. Она представляет собой цилиндрическую опоку с подготовленной литниковой формой из формовочной смеси (рис. 5.27, а) для моде-

лей, предлагаемых в специальном каталоге с указанием необходимого количества расплавляемого металла. Технология литья включает процедуру плавления металла газовым пламенем в литниковой чаше (рис. 5.27, б) и медленное надавливание подготовленной прессовочной массы на опоку (рис. 5.27, в). Прессовочной массой может служить смесь глины, растительного масла и воды. После охлаждения литейной формы отливка извлекается разрушением в ультразвуковой ванне.



Рис. 5.27. Литье в одноразовые унифицированные формы

Литье методом «Jinde li» позволяет быстро и просто получать отливки изделий в условиях единичного производства без использования дорогостоящего литейного оборудования. К недостаткам метода следует отнести ограниченный ассортимент моделей, не позволяющий вносить какие-либо изменения в конструкцию и дизайн изделия.

### Литье с камнями

Первые публикации о литье с камнями относятся к 1988 г. Появление новой технологии литья было обусловлено резким увеличением спроса на ювелирные изделия с многочисленными бриллиантами. Однако повышенная трудоемкость процесса и стоимость выполнения закрепочных работ привело к резкому возрастанию цен на подобные изделия. Литье с камнями стало одной из самых распространенных в США технологий для серийного производства изделий с бриллиантами, рубинами, сапфирами и прочими камнями (рис. 5.28).



*Рис. 5.28.* Отливки, полученные литьем с камнями

Новый способ литья позволил резко повысить производительность изготовления сложных изделий с многочисленными камнями. При этом была обеспечена высокая надежность и качество закрепки камней.

Отличие литья с камнями заключается в том, что вставки устанавливаются не в металлическую основу готового изделия, а в восковые модели. Для некоторых видов закрепок камней данный метод стал незаменимым. Однако он обладает и рядом недостатков, один из которых — возможное повреждение камней (выгорание, помутнение и раскалывание) от действия высоких температур.

Ограничения в применении литья с камнями вызваны следующими факторами:

- физико-механическими свойствами камней (в процессе литья может произойти изменение цвета камней и их растрескивание при воздействии высокой температуры);
- длительностью действия высоких температур при обжиге опок;
- размером камней, которые ограничиваются 12 мм в диаметре;
- повышенными требованиями к вспомогательным материалам (формовочным массам, воскам, модельным резинам);
- высокой стоимостью специального оборудования;
- повышенными требованиями к выполнению технологического процесса литья (изготовлению мастер-модели, очистке литей-

ного блока от формовочной массы, проведению финишной обработки изделия с закрепленными камнями и др.).

Процесс литья зависит от многих факторов и требует соблюдения технологических режимов на всех этапах работы: подбора камней, выбора основных и вспомогательных материалов, обжига опоки и пр.

**Подбор камней** предшествует операции литья и имеет существенное значение. Для литья считаются пригодными камни искусственного и натурального происхождения любых размеров и формы. Вместе с тем, ассортимент используемых камней ограничен из-за их некоторых физико-механических свойств: от действия высоких температур камни могут мутнеть и даже выгорать. Поэтому к вставкам предъявляют весьма высокие требования по однородности структуры. Они не должны иметь трещин, а также различных включений, которые могут вызвать образование трещин и разрушение вставок при термическом воздействии.

Повышенные требования предъявляют также к точности посадочных размеров камней, так как сжатие камней металлической оправой при охлаждении может вызвать их растрескивание и разрушение. Ручная огранка не позволяет достигнуть стабильности размеров. По этой причине более предпочтительными являются искусственные камни машинной огранки.

По своим физическим свойствам вставки должны иметь высокую теплостойкость, так как обжиг опок осуществляется при температуре 630...730 °С. Этому требованию соответствуют искусственные камни, в частности цирконы (фианиты), а также некоторые натуральные камни (бриллианты, рубины, сапфиры, гранаты). Однако следует учесть, что рубины при нагревании могут приобрести зеленую окраску, а затем восстановить свой первоначальный цвет. Сапфиры от действия пламени бледнеют. Нефрит может потерять свою первоначальную окраску, кварц трескается, а опал теряет свои иридирующие свойства. Изумруды, турмалины и аметисты вообще не выдерживают действия температур и теряют окраску. Не рекомендуется применять такие камни, как жадеит, топаз, коралл, аквамарин, жемчуг, бирюза, оникс, так как от действия температуры они мутнеют, изменяют цветовую окраску или трескаются.

**Дизайн моделей** является одним из важнейших условий достижения требуемого качества изделий. При расстановке камней в мас-

тер-модели допускается их близкое расположение друг к другу, но так, чтобы между ними было некоторое пространство. Соприкосновение плотно расположенных друг к другу камней рундистами в момент кристаллизации металла может привести к их разрушению при усадке.

В качестве *основных материалов* для литья с камнями, т.е. металлов, можно использовать различные сплавы желтого, зеленого, красного, розового и палладиевого белого золота 585-й пробы, а также серебро 960-й пробы. Литье никелевого белого золота вызывает некоторые трудности, так как образуются недозаливы из-за быстрой кристаллизации сплава при охлаждении. Для литья с камнями можно применять желтое, зеленое и белое золото 750-й пробы, но при небольших объемах модельных блоков, так как повышенное содержание золота в сплавах способствует их ускоренной кристаллизации.

Высоким качеством должны обладать *вспомогательные материалы* — формовочные массы, воски и резины.

Формовочная масса должна быстро отводить тепло от камней (т.е. иметь высокую теплопроводность), защищать камни от действия кислорода, а также от окисления, что достигается включением в ее состав борной кислоты (однако борная кислота может вызывать образование трещин, обесцвечивание фианитов).

Всем вышеперечисленным требованиям соответствуют формовочные смеси марок SRS Classic, SRS Stonecast и др.

Улучшенными свойствами для литья с камнями должны обладать инъекционные воски и резины для пресс-форм.

В состав восков входят полимеры, которые при обжиге при низких температурах (до 630 °С) затрудняют вытапливание и полное выгорание углерода. Поэтому для литья с камнями предпочтительны лишь некоторые марки восков: SRS Blue 866, SRS Pink 863 и др.

Резины, применяемые для традиционной технологии литья по выплавляемым моделям, дают усадку в пределах 2...5 %, тогда как вставки не обладают усадкой, что может стать причиной разрушения плотно посаженных в металлические оправы камней. В связи с этим резины, используемые для литья с камнями, должны отличаться весьма малой усадкой, образующейся в процессе вулканизации. Данному требованию в большей мере соответствуют резины, которые затвердевают без термического воздействия (например, прозрачные резины марки Ласил-Т и др.).

Процедура литья с камнями имеет некоторые *особенности*, которые необходимо учитывать на каждом этапе работы.

На этапе изготовления и резки резиновых пресс-форм линию резки не следует проводить на уровне вставок. Камни должны располагаться по одну из сторон от линии разъема. Разрезка пресс-формы существенно упрощается в том случае, когда используются прозрачные резины, которые позволяют рассматривать расположение камней относительно линии разъема и выбирать рациональную линию разреза пресс-формы.

При изготовлении восковой «елочки» восковки рекомендуется закреплять таким образом, чтобы на самый верхний и самый нижний ряд на стойке устанавливались изделия, не содержащие камней. При этом поперечные сечения литников принимают несколько большими, чем при обычном способе литья по выплавляемым моделям.

**Закрепка камней** в восковые модели может осуществляться крапанами и корнерами. Порядок работ при крапановой закрежке следующий:

1. Изготовление мастер-модели.

2. Подготовка посадочного места в мастер-модели под вставки механической обработкой. Для этой цели устанавливают эталон вставки из стекла или синтетического камня в посадочное место мастер-модели и обжимают крапаны давчиком. Затем разогревают мастер-модель до температуры 600...700 °С и резко охлаждают ее в воде, чтобы разрушить вставку (вставку также можно разрушить закрепочным молотком, не допуская повреждения модели).

3. Изготовление резиновой формы по модели, имеющей загнутые концы крапанов.

4. Изготовление восковых моделей.

5. Закрепка камней в восковые модели.

Корнеры применяются при закрежке прозрачных камней, а также изделий с большим числом вставок. Процесс состоит из следующих этапов:

1. Изготовление металлической мастер-модели.

2. Подготовка посадочного места под вставку (рис. 5.29):

- а) сверление отверстия в мастер-модели под вставку (1);

- б) подготовка посадочного места бором соответствующей формы или обработка штихелями (2);



- в) припасовка вставки (3);
  - г) постановка корнеров в сторону камня боллштихелем (4);
  - д) закрепка корнеров корневерткой (5).
3. Подготовка резиновой пресс-формы.
  4. Изготовление восковой модели.
  5. Установка вставки в посадочное место восковой модели и ее закрепление микропаяльником.

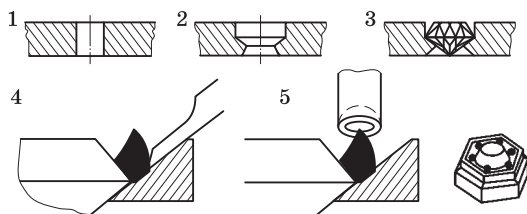


Рис. 5.29. Приемы подготовки и закрепки камней корнерами в восковую модель

Технология **выплавления воска из формы** с искусственными камнями практически не отличается от описанной ранее технологии. Однако лучшее качество достигается, когда вытапливание воска осуществляется не в печи, а паром в парогенераторной установке.

**Обжиг** формовочных масс, содержащих натуральные камни, проводят при более низких температурах (до 630 °С) из-за возможности повреждения камней от действия высоких температур. Однако недостаточная температура обжига приводит к неполному выгоранию углерода, входящего в состав воска, и по этой причине на отливках могут появиться дефекты. Чтобы избежать этого явления, рекомендуется усилить вентиляцию и обеспечить приток воздуха через отверстия в футеровке на дне или дверце печи. Кроме того, рекомендуется устанавливать опоку на некоторой высоте от уровня пода печи.

Обжиг опок может быть осуществлен как в газовых, так и в электрических печах. Охлаждать опоки после обжига следует медленно во избежание резких перепадов температур. Технология обжига опок существенно не отличается от технологии обжига опок для литья по выплавляемым моделям, приведенной ранее. Однако при обжиге

формовочных масс с синтетическими камнями температуру до заданного уровня следует повышать ступенчато (рис. 5.30).

Для *литья* с камнями могут быть использованы центробежные и вакуумные машины. Однако центробежное литье сопровождается термическим и гидравлическим «ударом», который может привести к повреждению камней. В связи с этим литники восковых моделей рекомендуется присоединять к восковому блоку «ветками» вниз, чтобы ослабить действие центробежных сил на расплав. Более благоприятным считается вакуумный способ литья, который не вызывает резких перепадов давления и температуры в форме при заливке металла. Однако в этом случае существует вероятность недоливки форм, особенно вокруг вставок. Наилучшее качество отливок с камнями достигается при литье на специальных видах оборудования. К их числу относятся литейные установки марки J-Series Neutec компании «Neutec» (рис. 5.31), в которых вакуумное литье сопровождается созданием дополнительного повышенного давления над формой с использованием инертных газов.

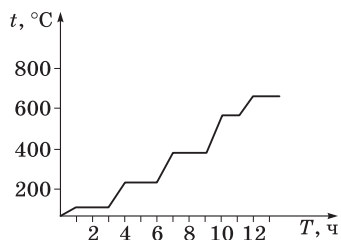


Рис. 5.30. Циклограмма обжига опоки



Рис. 5.31. Общий вид индукционных вакуумных машин J-Series Neutec

**Охлаждение и очистка опоки.** Технологический маршрут изготовления отливок завершается охлаждением опоки, очисткой, отделением и отделкой отливок.

Время и способ *охлаждения опоки* зависят от материала сплава. Так, желтое золото 585-й пробы охлаждают на воздухе, пока не исчезнет краснота литниковой чаши, после чего охлаждение продолжают в воде. Сплав белого золота, содержащий никель, охлаждают на воздухе в течение 20 мин, а затем в теплой воде или водном растворе спирта. Охлаждение металла в масле приводит к повышению пластичности сплава в отличие от охлаждения в воде. Золото 750-й пробы охлаждается на воздухе до комнатной температуры. Сплав платины охлаждают сначала в течение 10 мин на воздухе, а затем — в воде.

*Очистка блока отливок* заключается в удалении с их поверхности пригара, остатков формовочной смеси. Она может осуществляться вручную в ванночке с помощью щетки, в специальной изолированной камере, парогенераторной установке, ультразвуковой ванне. В специальной изолированной камере очистка проводится струей воды (рис. 5.32, *а*). В парогенераторной установке очистка отливок от формовочной смеси осуществляется при высокой температуре

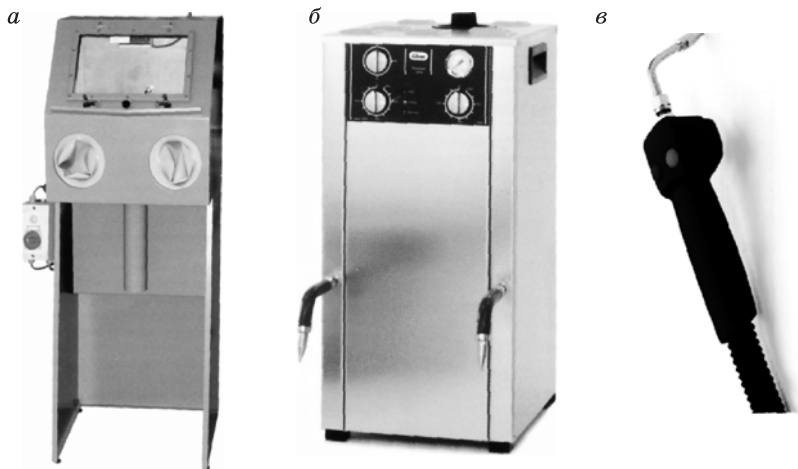


Рис. 5.32. Оборудование для очистки отливок:  
*а* — водоструйная камера Aqua-Jet Vetter Technik; *б* — паровая мойка Elmasteam ES10; *в* — пистолет для паровой мойки

струей пара, подаваемого под давлением через специальный пистолет (рис. 5.32, б, в). Это наиболее эффективный способ очистки отливок.

Очистка в ультразвуковой ванне осуществляется окунанием изделий в ванну, в которой возбуждаются акустические колебания частотой 44 кГц (рис. 5.33). От действия знакопеременных напряжений в жидкости образуются кавитационные пузырьки, которые, разрываясь при соударении с встречающимися на своем пути препятствиями, разрушают их поверхностные слои. Таким образом, кавитация способствует размыванию формочной смеси и очищению отливки. Для безопасности и удобства очистки отливок в ультразвуковой ванне пользуются пинцетами и ситами.



Рис. 5.33. Ультразвуковая ванна

После очистки отливки подвергают травлению в 70%-ной плавиковой кислоте HF.

Завершающий этап работы заключается в *отделении изделий от литниковой системы*. Обрубка проводится вручную кусачками (рис. 5.34), бокорезами, лобзиками или механизированным способом с помощью механизированных кусачков (рис. 5.35), pedalных станков и т.д. Механизированный способ позволяет выполнить работу с высокой производительностью, не затрачивая физических усилий.

После отделения отливки от литниковой системы необходимо осуществить *опиливание заусенцев* напильником, надфилем или шлифование при помощи бормашинки.



Рис. 5.34. Кусачки ручные



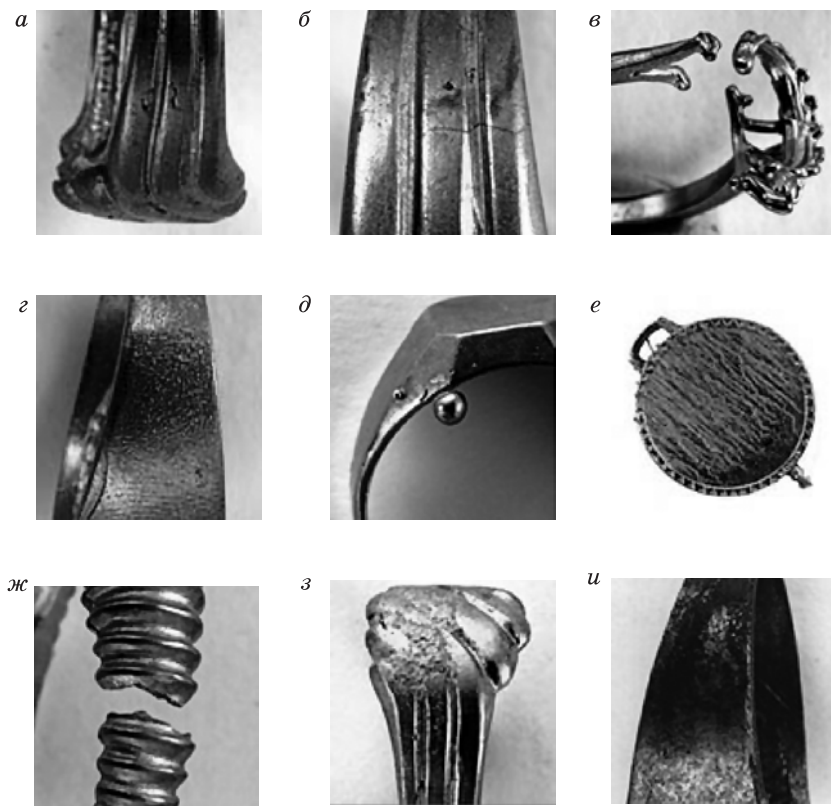
Рис. 5.35. Кусачки механизированные

*Окончательную отделку отливок* проводят для достижения высокого качества поверхности. Ввиду трудоемкости этой операции обработку фасонных поверхностей осуществляют с помощью различных устройств в среде свободного абразива, пескоструйным способом или электрохимической полировкой.

## 5.8. Виды дефектов отливок

Дефекты в отливках могут быть вызваны различными причинами, основной из которых является несоблюдение технологического режима плавки и литья [40].

В отливках могут образовываться следующие дефекты: усадочные поры и пористость, раковины, недозаливка, потеки, сыпь, рыхлость, трещины, шлаковые включения, шероховатость, неслитины, ликвационная непробность и пр. (рис. 5.36). Во многих случаях эти дефекты являются следствием образования газов в процессе



*Рис. 5.36.* Виды дефектов на отливках:

*а* — усадочные поры; *б* — газовые поры; *в* — недозаливка; *г* — шероховатость; *д* — наплывы; *е* — потеки; *ж* — хрупкий излом; *з* — раковины; *и* — потемнение

плавки и литья. Они появляются при несоблюдении температурного режима прокалики тигля и изложницы, при завышении температуры расплава или при использовании загазованной шихты.

Рассмотрим подробнее причины образования некоторых дефектов отливок.

**Усадочные раковины** возникают:

□ из-за неравномерной кристаллизации участков металла по сечению, в результате чего на поверхности во время застывания образуются разрывы в виде пор;

- при неправильном соединении модели и литника. Литник рекомендуется присоединять к массивной части модели, чтобы обеспечить подпитку металлом;
- из-за узкого сечения литника, не обеспечивающего своевременное поступление расплава в форму;
- от перегрева опоки с формомассой;
- при ускоренном охлаждении моделей, близко расположенных к основанию опоки.

**Трещины (разрывы)** образуются в местах перехода от меньшего сечения отливки к большему, в углах и сопряжениях с малыми радиусами закругления.

**Пористость** проявляется в виде маленьких некруглых, угловатых дырочек на поверхности отливок или под поверхностным слоем металла. Поры являются результатом образования газов, выделяющихся при взаимодействии металла с формовочной смесью, при наличии примесей в металле. Пористость образуется в результате нарушения технологического режима плавки и литья, в частности:

- при продолжительном охлаждении отливки в результате длительного контакта поверхности металла с формовочной массой;
- неполной выдержке опоки в процессе обжига с образованием газов вследствие неполного выгорания углерода в воске;
- высокой концентрации выделяющихся из опоки газов из-за слабой циркуляции воздуха в печи;
- перегреве опоки, который приводит к образованию сернистых газов из сульфатов кальция в формовочной смеси;
- чрезмерном количестве старого скрапа металла, содержащего различные примеси;
- высоком уровне кислорода в пламени газовой горелки.

**Недолив металла** появляется от неполного заполнения формы металлом. Он возникает в следующих случаях:

- при недостаточном прогреве опоки или недостаточной температуре нагрева расплава;
- неполном вакууме и нарушении герметичности стыков литейной машины или опоки;
- недостаточной скорости вращения центробежной машины;
- неправильно выбранной системе литников, которая не обеспечивает своевременное поступление металла в каналы формы;

□ ускоренном обжиге опоки и непрогреве объема формовочной массы.

Причинами повышенной *шероховатости* поверхности отливок являются:

- дефекты и грубая шероховатая поверхность мастер-модели;
- избыток талька или спрея на поверхности резиновой пресс-формы;
- разрушение формовочной массы при испарении паров и газов в результате перегрева расплава или опоки;
- резкие перегибы в системе литников, образующие завихрения расплава;
- ускоренный нагрев формовочной массы при обжиге, вызывающий эрозию формы и кипение воска;
- повышенная влажность формовочной массы из-за недостаточного времени сушки и завышенного содержания воды в смеси.

**Наплывы и пустоты металла** образуются из-за недостаточного перемешивания формовочной массы, вакуумирования или вибрации. Они появляются, как правило:

- при повышенной вязкости и плотности формовочной массы, что препятствует отводу газов;
- образовании газовых пузырей и загрязнений на поверхности восковой модели.

Литьевые наплывы проявляются в виде избыточного металла по внешней стороне отливки. Причиной такого рода дефектов могут являться:

- образование паров воды при слишком быстром обжиге, разрушающем структуру формовочной массы;
- несоблюдение сроков и правил хранения формовочной массы;
- большая скорость нагрева опоки, приводящая к кипению влаги в формовочной массе.

**Потеки** проявляются в виде полос на поверхности отливки. Они возникают при нарушении условий схватывания формовочной массы при обжиге.

**Перекосы** образуются в результате смещения одной части отливки относительно другой.

**Хрупкий излом отливок** возникает из-за плохого качества металла, содержащего оксиды и сульфиды. Причиной хрупкого излома может быть также:



- нарушение температурного режима нагрева металла или опоки (т.е. недогрев);
- неправильная система расположения литников и неправильные размеры их сечений;
- загрязненность металла примесями;
- ударные нагрузки при выбивке и очистке.

**Потемнение цвета** отливки вызвано окислением ее поверхности. Причиной тому является:

- превышение допустимой температуры обжига, вызывающее разрушение гипсового компонента и образование сернистых газов, которые взаимодействуют с поверхностью отливки;
- использование окислительного флюса вместо борной кислоты или борных флюсов;
- завышенная доля вторично используемого металла в сплаве.

**Включения** — это инородные материалы и частицы формовочной массы, попадающие в металл в результате реакций взаимодействия оксидов и сульфидов меди и серебра. Они образуются:

- при откалывании частичек формовочной массы в острых углах и местах резких перегибов литниковых систем;
- отслоении частиц и крошек от старых тиглей;
- образовании оксидов из-за скопившихся в тигле шлаков.

**Неслитины** образуются из-за несоблюдения температурного режима при заливке и плавке. Они возникают, когда встречные потоки расплава не сходятся между собой и образуется недозалив металла в полости формы.

**Ликвационная непрочность** возникает при недостаточном перемешивании расплава перед заливкой и несоблюдении пропорций составляющих шихты. Ликвация представляет собой неоднородность сплава по химическому составу. Она бывает зональной (неоднородность химического состава в различных частях отливки) и внутрикристаллической (неоднородность химического состава внутри зерна).

**Шлаковые включения** образуются при многократном переплаве сплавов, а также при недостаточном количестве флюсов в тигле при плавке металла.



*Рис. 1.36.* Искусственные алмазы



*Рис. 1.37.* Бриллианты различной окраски из искусственных алмазов



*Рис. 1.38.* Фианиты



Жемчуг акоя



Черный жемчуг

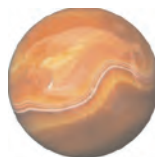
*Рис. 1.39.* Разновидности жемчуга



Оникс



Сердолик



Цитрин



Яшма



*Рис. 1.40.* Ювелирные камни



*Рис. 7.11.* Изделия с нанесенными гранями



*Рис. 9.3.* Изделия из филигрانی

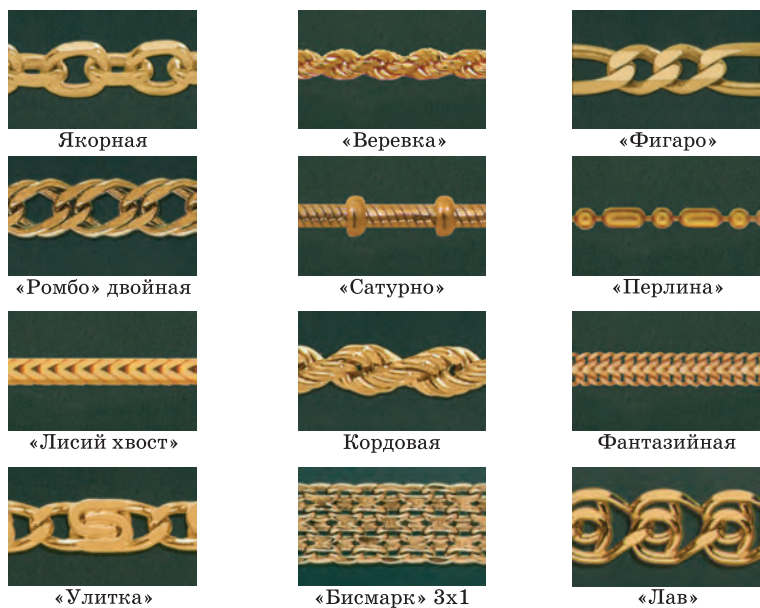


Рис. 10.5. Разновидности ювелирных цепочек

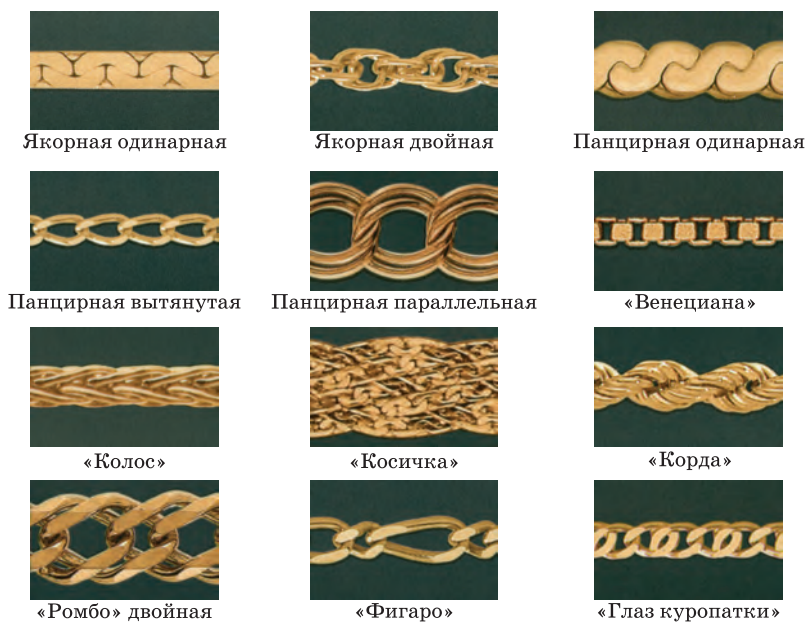


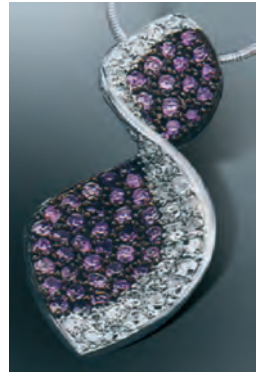
Рис. 10.28. Разновидности цепочек после скототки



Каре



Фаденовый

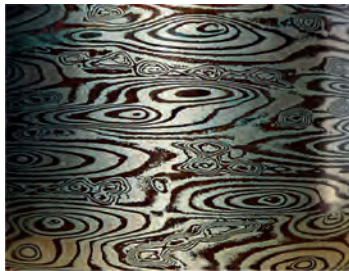


Тиктовый («паве»)

*Рис. 11.8.* Разновидности корнеровых кастов



*Рис. 11.9.* Кармезиновая оправа



*Рис. 12.5.* Изделия, полученные технологией макуме-гане

# 6

## МЕТОДЫ ОБРАБОТКИ МЕТАЛЛОВ ДАВЛЕНИЕМ

---

Методы обработки металлов давлением являются одним из наиболее известных способов получения заготовок во всех металлообрабатывающих отраслях промышленности, в том числе и в ювелирном производстве, благодаря простоте реализации процессов, малой трудоемкости, экономичности. Значение и роль технологических операций обработки металлов давлением возрастает с увеличением серийности производства. Обработка металлов давлением используется для разделения материала, формообразования, декоративной отделки.

### 6.1. Основы деформации металлов

---

Производство заготовок методами обработки металлов давлением (ОМД) занимает значительную долю в общем объеме работ ювелирного производства, поскольку представляет малоотходную и производительную технологию переработки металлов. Эти методы основаны на изменении формы и размеров пластичных материалов путем их деформирования в твердом состоянии. Прокатка, волочение, профилирование, тиснение, чеканка, объемная и листовая штамповка, рихтовка, раскатка — это неполный перечень применяемых в ювелирном производстве методов пластической деформации.

Процессы пластической деформации протекают в тех случаях, когда потенциальная энергия упругой деформации достигает определенного значения. Пластической деформации предшествует начальная упругая деформация материала в пределах пропорциональности  $\sigma_{\text{пл}}$  и предела упругости  $\sigma_y$ . Проявление действия упругих и пластических деформаций в пластичном материале демонстрируется на типовой диаграмме при одноосном растяжении цилиндрического образца (рис. 6.1).

Действие упругих свойств материала от внешней нагрузки проявляется на диаграмме на участке до точки *A*, которая соответствует

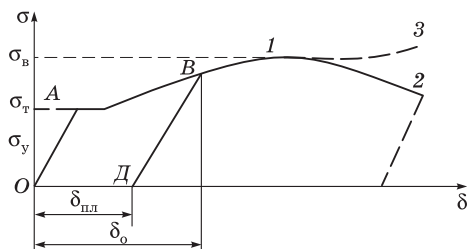


Рис. 6.1. Диаграмма растяжения пластичных материалов

пределу упругости  $\sigma_y$ . Пластические деформации на этом участке не возникают. Если устранить внешнюю нагрузку в пределах участка  $AO$ , то материал вернется в прежнее состояние, т.е. восстановит свои первоначальные размеры. Пластические деформации начинают проявляться за пределами текучести  $\sigma_t$  (за точкой  $A$ ). Материал удлиняется по всей длине образца в результате одновременного действия упругих и пластических деформаций. Это подтверждается тем, что при снятии нагрузки с испытуемого образца в любой произвольной точке на данном участке его возврат в исходное положение наблюдается на диаграмме не вдоль вертикальной линии, а по наклонной линии, параллельной линии  $OA$ . Так, прекращение действия силы в точке  $B$  приводит к возврату образца в новое деформированное состояние по линии  $BD$ . Участок диаграммы  $\delta_{пл}$  будет соответствовать действию пластической деформации образца, а участок  $\delta_0$  — действию суммарной (упругой и пластической) деформации. При повторном нагружении образца растягивающей силой смещение наблюдается не по первоначальной линии нагружения  $OAB$ , а по линии  $ODB$ , что демонстрирует результат сохранившейся величины полученной ранее пластической деформации, которой соответствует участок  $OD$ .

Наибольшего значения кривая достигает в точке  $I$ . Эта точка соответствует величине предела прочности материала  $\sigma_b$ . На протяжении всего участка диаграммы от точки  $A$  до точки  $I$  происходит растяжение вдоль всей длины образца. Дальнейшее увеличение действующей на образец силы за пределами точки  $I$  приводит к образованию местной деформации в виде сужающейся шейки на отдельном участке. Вся приложенная к образцу нагрузка теперь действует только на эту шейку. Уменьшение площади поперечного сечения

шейки вызывает в образце резкое увеличение напряжения, которое завершается окончательным разрывом образца в самом узком месте сечения. Разрыв образца соответствует точке 3 диаграммы. Однако при расчетах напряжения в сечении используют первоначальную величину площади сечения. Этому значению напряжения соответствует точка 2 диаграммы растяжения. Учитывая, что за пределами точки 1 происходит сильное разрушение материала, в основу расчетов материалов на прочность положено значение предела прочности  $\sigma_b$ . Установлено, что между твердостью по Бринеллю и пределом прочности цветных и драгоценных металлов существует пропорциональная зависимость, выражаемая формулой  $\sigma_b = (4...5) HB$ .

Очевидно, именно данный участок диаграммы (от точки А до точки 1) представляет особый интерес для изучения процессов обработки металлов давлением.

## 6.2. Технология прокатки

Пластическая деформация в процессе прокатки протекает в одной или двух плоскостях. Рассмотрим схему одноосного пластического деформирования при сжатии элементарного участка.

Деформация сжатия вызывает уменьшение одного или двух поперечных размеров в поперечном сечении при одновременном удлинении материала в третьем измерении. Нанесем сетку на боковую поверхность металлического образца квадратного сечения и приложим усилие сжатия по двум торцам, чтобы вызвать пластическую деформацию. Сетка исказится и сместится в боковые стороны (рис. 6.2). При этом видно, что контактируемые поверхности подверглись изменению в незначительной степени вследствие действия сил трения.

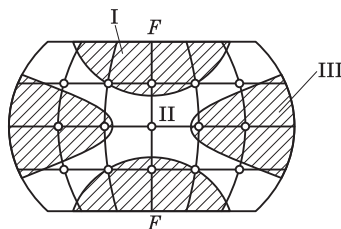


Рис. 6.2. Зоны деформации образца при сжатии



Участки образца получают различную степень деформации. Горизонтальные линии смещаются параллельно вниз, а вертикальные выгибаются в наружные стороны. В рассматриваемом поперечном сечении образца можно выделить три зоны в зависимости от степени полученной деформации. Участок *I*, являющийся поверхностью трения, представляет собой зону незначительной деформации металла. Участок *II* расположен в центральной зоне и в нем деформации не наблюдаются. Участок *III* является зоной с наибольшими деформациями. При этом вертикальная линия  $F-F$  в сечении остается неизменной. Она является линией раздела текучести; относительно нее происходит смещение материала в боковые стороны.

**Прокатка** представляет собой процесс формоизменения материала при его обжатии между двумя вращающимися валками.

В зависимости от температурного состояния металла прокатка может быть *горячей* (заготовка находится в горячем состоянии) или *холодной*.

В зависимости от направления движения существуют три способа прокатки: продольная, поперечная и поперечно-винтовая. При *продольной* прокатке направление движения заготовки совпадает с направлением вращения валков. При *поперечной* прокатке валки с параллельными осями вращаются в одну сторону, приводя во вращение заготовку. *Поперечно-винтовая* прокатка проводится в винтовых калибрах или валках, профиль которых постепенно приближается к форме и размерам готового изделия. Она применяется для получения шаров, втулок из трубных заготовок и пр.

В ходе прокатки в промежутке между валками протекают аналогичные процессы, что и при сжатии. Обжатие металла в прокатных валках происходит по такой же схеме, что и обжатие между двумя плоскими поверхностями (рис. 6.3, *а*), с той лишь разницей, что вращающиеся валки можно рассматривать как наклонные поверхности давления, между которыми металл продвигается под действием сил внешнего трения. Деформированная зона заготовки в пределах центрального угла захвата  $\alpha$  при прокатке имеет те же закономерности, что и при одноосном сжатии. Отличие в схеме деформирования заключается в том, что силы действуют на образец по наклонным поверхностям валков, вытесняя материал в одну сторону и образуя при этом несимметричные зоны относительно линии раздела текучести  $F-F$  (рис. 6.3, *б*).

Линия раздела текучести также смещается влево и не проходит по линии симметрии. Металл частично вытесняется в сторону противоположную направлению своего движения. Эту зону называют *зоной обратного подъема*. Справа от линии  $F-F$ , в зоне угла  $\gamma$ , металл смещается вперед, образуя *зону опережения*. В пределах угла  $\beta$  металл начинает двигаться с меньшей скоростью, чем в зоне угла  $\gamma$ . И только в области линии раздела текучести  $F-F$  металл движется со скоростью вращения валков. В центральной зоне поперечного сечения возникают незначительные деформации, такие же, как и при одноосном сжатии.

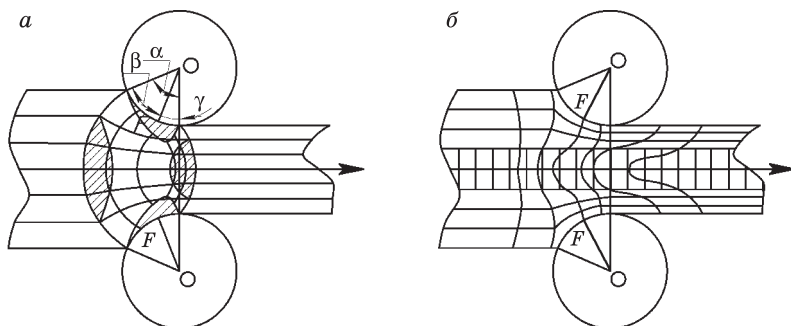


Рис. 6.3. Схема деформации при прокатке:

а — образование конуса текучести; б — образование линии деформаций

Степень деформации металла в поперечном сечении оценивается количественными показателями. По высоте деформированного металла она оценивается разностью толщины металла до и после обжатия:

$$\Delta h = h_0 - h_1,$$

где  $h_0$  и  $h_1$  — исходная и конечная толщина металла при обжатии соответственно.

Величина  $\Delta h$  называется *степенью обжатия*. Отношение показателя  $\Delta h$  к исходной толщине сечения  $h_0$  называется *относительным обжатием*:

$$\varepsilon = \frac{\Delta h}{h_0}.$$

По ширине степень деформации оценивается разностью ширины металла до и после прокатки и называется *уширением*:

$$\Delta b = b_0 - b_1.$$

Относительное изменение ширины можно рассчитать по формуле

$$\beta = \frac{\Delta b}{b_0}.$$

Обжатие металла по высоте в процессе прокатки сопровождается удлинением материала. Отношение длины материала после обжатия  $l_1$  к первоначальной длине  $l_0$  называется *вытяжкой*:

$$\lambda = \frac{l_1}{l_0}.$$

Величину вытяжки за один проход металла принимают  $\lambda = 1,1 \dots 1,6$ .

Поскольку объем деформированного материала не изменяется, произведение трех относительных показателей можно принять равным единице, т.е.

$$\varepsilon\beta\lambda = 1.$$

Рассмотрим действие сил и условие захвата прокатываемого металла на участке контакта валков радиусом  $R$  по длине  $AB$  (рис. 6.4). Этот участок контакта называется *поясом деформации*, дуга  $AB$  — *дугой захвата*, а угол  $\alpha$ , ограничивающий дугу захвата, — *углом захвата*. Величину угла захвата можно рассчитать по формуле

$$\cos \alpha = 1 - \frac{h_0 - h_1}{2R}.$$

Длину дуги захвата рассчитывают по формуле

$$l_q = \frac{\pi R \alpha}{180}.$$

Учитывая, что угол захвата весьма мал (он составляет менее  $20^\circ$ ), дугу захвата можно принять равной хорде  $AB$ , т.е.

$$l_q = R \Delta h.$$

В области участка  $AB$  действуют две силы: нормальная сила  $N$  и касательная сила трения  $T$ . Условием втягивания металла в зону

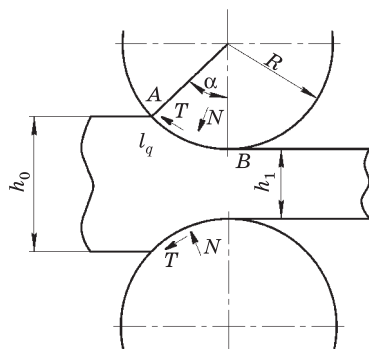


Рис. 6.4. Схема действия сил при прокатке

деформации является превышение величины силы трения над нормальной силой сжатия, т.е.  $T > N$ .

Согласно закону Кулона — Амонтона сила трения зависит от коэффициента трения  $f$  и величины нормальной силы:

$$T = Nf.$$

Отсюда

$$f = \frac{T}{N}.$$

Заготовка будет захвачена, если  $T \cos \alpha > T \sin \alpha$ .

После подстановки значений  $T$  получим  $f > \operatorname{tg} \alpha$ , т.е. для обеспечения захвата заготовки необходимо, чтобы тангенс угла захвата был меньше коэффициента трения.

Разновидностью прокатки является **вальцовка**, отличающаяся тем, что пластическая деформация осуществляется не на всю длину заготовки, а лишь на ограниченном участке.

Прокатку осуществляют в специальных устройствах с ручным или электромеханическим приводом, которые называется **прокатными вальцами**. Рабочим инструментом при прокатке являются **валки**. По конструктивному исполнению валки могут быть гладкими или профильными.

*Гладкие* валки имеют гладкую цилиндрическую поверхность.

*Профильные* валки имеют различные профили в виде проточек-желобов. Каждая проточка называется ручьем. Просвет 2, образованный двумя ручьями совмещенных валков 1, называется калибром

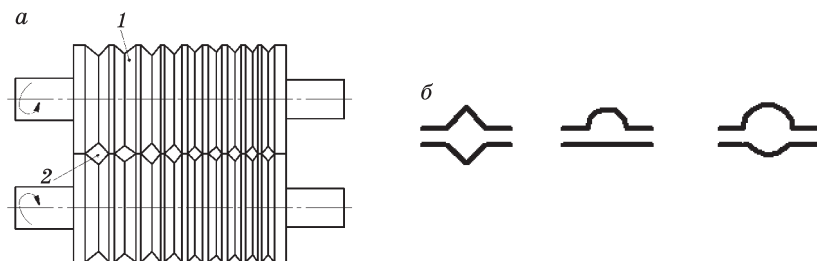


Рис. 6.5. Калибровочные прокатные валки (а) и формы калибров (б)

(рис. 6.5, а). Пара профильных валков с множеством ручьев образует систему калибров.

Наибольшее применение нашли в основном квадратные, сегментные и круглые калибры (рис. 6.5, б). Квадратный калибр образуется двумя равнобедренными треугольниками; сегментный — с одной стороны гладким валком без ручья, с другой — ручьем овального профиля. Сегментная калибровка используется для получения обручальных колец и профилей шинок различных колец. Круглый калибр образуется двумя полукруглыми профилями. Его применяют при профилировании катанки с круглым поперечным сечением.

Ручьи могут иметь также определенный узорчатый рисунок, в который вдавливается изделие. В результате на нем отпечатывается заданный рисунок в зеркальном отражении.

Поперечное сечение прокатанного металла называется *профилем*, а сами обработанные изделия — *прокатом*. В зависимости от формы профиля сечения различают прокат листовой и профильный (в виде угольников, шестигранных прутков и т.п.).

*Ручные вальцы* применяют при малых объемах производства. Они работают по следующему принципу (рис. 6.6).

Боковые стенки 2 соединены между собою нижней опорной 1 и верхней 3 плитами. Между ними размещаются рабочие валки 4 и 5. Верхний валок 4 может смещаться в вертикальном направлении. На одном конце валков установлены дополнительные втулки-валки 6 и 7, а на другом — пара зубчатых колес 8 и 9 привода ручного вращения от рычага 10 и рукоятки 11. Привод обеспечивает синхронное вращение валков в противоположные стороны. Над верхней плитой установлены винты вертикального перемещения верхнего валка.

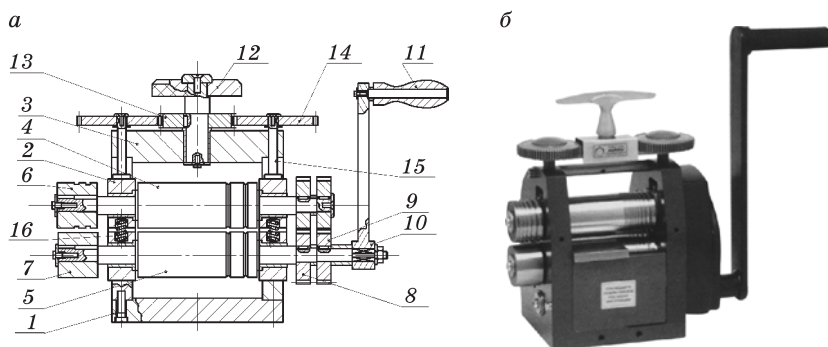


Рис. 6.6. Ручные вальцы:  
 а — схема; б — внешний вид

Механизм вертикального перемещения верхнего валка состоит из центральной оси с широким зубчатым колесом, маховика, пары зубчатых колес для синхронного подъема опор валка и винтового механизма. Он обеспечивает одинаковое двухстороннее смещение концов верхнего валка при вращении маховика 12 через зубчатые колеса 13 и 14 на винты 15. Боковые стенки и опорная плита могут быть выполнены цельными литьем из чугуна и составными из стали. Стойки имеют направляющие, в которые устанавливаются опоры валков. Между валками помещаются упругие пружины сжатия 16, поддерживающие верхний валок в установленном положении по высоте.

Электромеханические вальцы снабжены приводом вращения (рис. 6.7). Они могут иметь одностороннее или двухстороннее исполнение. Электромеханические вальцы применяются в серийном и массовом производстве. Для их настройки следует провести предварительный расчет числа проходов и степени обжатия. В качестве примера ниже приведен расчет для прокатных вальцов модели LS-400 фирмы МДМ для прокатки полосы из сплава ЗлСрМ 585–80 толщиной 0,8 мм. Допустимая степень обжатия сплавов золота до проведения отжига составляет: СрМ 925 и ЗлСрМ 585–80 — до 70 %, ЗлСрПд 585–280–100 и ЗлСрПд 375–287–100 — до 40 %.

Исходными данными для расчета являются: диаметр валков  $D_{\text{в}} = 250$  мм; частота вращения валков  $n = 20$  мин<sup>-1</sup>; исходная ширина слитка  $B = 50$  мм; исходная толщина слитка  $H = 6$  мм (соблю-



Рис. 6.7. Вальцы двухсторонние с электромеханическим приводом

дается соотношение  $B/H > 5$ ); мощность двигателя привода вальцов  $N = 10$  кВт.

Максимальное обжатие за один проход определяется по формуле

$$\Delta h_{\max} = \frac{9\,750\,000 N}{nkBr},$$

где  $N$  — мощность двигателя, кВт;  $n$  — частота вращения валков,  $\text{мин}^{-1}$ ;  $k$  — удельное усилие, МПа (для сплава ЗлСрМ 585–80  $k = 490$  МПа);  $B$  — ширина слитка, мм;  $r$  — радиус валков, мм.

$$\Delta h_{\max} = \frac{9\,750\,000 \cdot 10}{20 \cdot 490 \cdot 50 \cdot 125} \approx 1,6 \text{ мм.}$$

Начальная величина обжатия до промежуточного отжига в зависимости от допустимой степени обжатия (для сплавов ЗлСрМ 585–80 — 70 %) составляет  $\varepsilon = h_1/H = 0,7$ .

Отсюда

$$h_1 = 0,7H = 0,7 \cdot 6 = 4,2 \text{ мм.}$$

Толщина полосы после двух проходов прокатывания ( $a_1 = 2$ ) равна:

$$h_2 = H - a_1 \Delta h_{\max} = 6 - 2 \cdot 1,6 = 2,8 \text{ мм.}$$

Максимальное обжатие после отжига за один проход по условию захвата при угле захвата  $\alpha = 84^\circ$  составляет:

$$\Delta h = 2r(1 - \cos\alpha) = 2 \cdot 125(1 - 0,9962) = 0,95 \text{ мм.}$$

Величина обжатия  $\varepsilon$  после промежуточного отжига в зависимости от допустимой степени обжатия (для сплава ЗлСрМ 585–80 — 90 %) составляет:

$$\varepsilon = \frac{h_3}{h_2} = 0,9;$$

$$h_3 = 0,9h_2 = 0,9 \cdot 2,8 = 2,52 \text{ мм.}$$

Число проходов после отжига равно:

$$a_2 = \frac{h_3}{\Delta h} = \frac{2,52}{0,95} \approx 2,65.$$

Если принять число проходов равное двум, то для получения полосы толщиной 0,8 мм необходимо осуществить два прохода с величиной обжатия 0,95, а третий провести после отжига с величиной обжатия 0,1 мм.

Технологический процесс *прокатки* металла включает различные виды операций. В качестве примера приводится типовой технологический процесс прокатки на электромеханических вальцах.

005 Перемещение.

Получить металл (слиток, полосу, ленту) в кладовой по массе.

010 Контроль.

Проверить внешний вид полученного металла на отсутствие трещин, раковин, грязи, пыли.

015 Прокатка.

1. Прокатать предварительно слиток в полосу.

2. В ходе прокатки протирать поверхность валков и прокатываемого слитка спирто-ацетоновой смесью. Угол захвата 5°.

020 Термическая.

Отжечь прокатанный металл (слиток, полосу, ленту) в соляной ванне (натрий углекислый  $\text{Na}_2\text{CO}_3$ , ГОСТ 83–79) прямого нагрева.

025 Прокатка.

1. Прокатать полосу до заданной толщины.

2. В ходе прокатки протирать поверхность валков и прокатываемого слитка.

030 Контрольная.

Проверить внешний вид прокатанного металла (слитка, прутка, ленты) на отсутствие вмятин, трещин, инородных включений, расслоения.

Прокатку заготовки проводят только в одном направлении. Степень обжатия металла должна быть ограничена, поскольку превы-



шение ее величины выше допустимой может привести к наклепу, образованию повышенных напряжений в сечении металла, неравномерной деформации по сечению, боковых надрывов, складок и разрывов на концах полос заготовок. Эти нежелательные явления устраняются проведением своевременного рекристаллизационного отжига. Однако частота проведения отжига должна быть регламен-

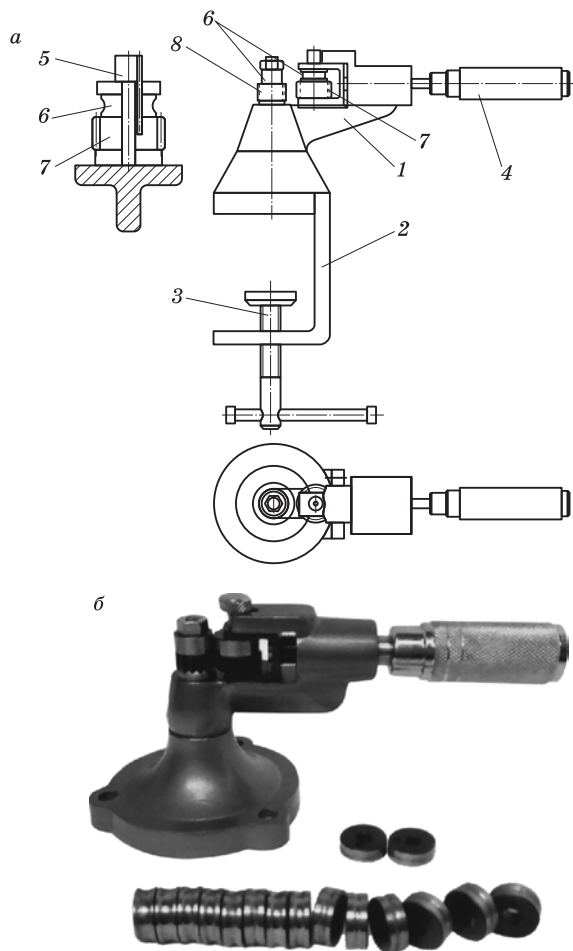


Рис. 6.8. Приспособление для раскатки колец:  
а — схема устройства; б — общий вид

тирована, так как большое количество отжигов приведет к изменению механических свойств металла. Так, например, отжиг сплавов золота рекомендуется проводить после уменьшения толщины сечения образца при прокатке на 50 %.

Разновидностью прокатки металлов можно считать процесс *раскатки колец*, который носит также название *ротационное деформирование*. В ювелирном производстве данную операцию выполняют для увеличения диаметра колец в специально предназначенном приспособлении. Устройство для раскатки состоит из основания 1 со струбциной 2 и винтовым прижимом 3 (рис. 6.8).

Раскатку проводят ручным вращением рукоятки 4 вокруг оси. Рабочими инструментами для раскатки служат два сменных ролика 6, приводимые во вращение парой зубчатых колес 7 и 8. Штифт 5 служит для фиксации ролика 6 на оси.

## 6.3. Технология волочения

Другим не менее важным по значимости методом пластической деформации является волочение. *Волочение* представляет собой процесс обработки давлением прутковой, проволочной, трубчатой или профильной заготовки через коническое отверстие, сопровождающийся уменьшением поперечного сечения заготовки.

Схема деформирования металла при волочении аналогична схеме деформирования при прокатке. Отличие заключается в том, что прокатка характеризуется одноосным сжатием металла, а волочение — двухосным сжатием образца, осуществляемым в коническом отверстии инструмента. И если при одноосном растяжении к телу прикладывается лишь одно усилие  $P$ , то в сечении площадью  $F$  возникает также нормальное напряжение  $\sigma_1 = P/F$ . При двухосном сжатии тело подвергается деформированию с двух сторон, в результате чего в нем действуют два нормальных напряжения ( $\sigma_1$  и  $\sigma_2$ ), а в случае трехосного сжатия — три нормальных напряжения. При таких сложных схемах нагружения, когда к телу приложено несколько сил, действующих в разных направлениях, выделяют элемент, в котором действуют три главных нормальных напряжения  $\sigma_1$ ,  $\sigma_2$ ,  $\sigma_3$  по трем перпендикулярным плоскостям. Индексы этим напряжениям присваивают таким образом, чтобы соблюдалось соотношение  $\sigma_1 > \sigma_2 > \sigma_3$ .

В зависимости от направления действия напряжения могут быть растягивающими или сжимающими. Суммарное действие напряжений определяется величиной главного напряжения:

$$\sigma_i = \frac{1}{\sqrt{2}} \sqrt{(\sigma_1 - \sigma_2)^2 + (\sigma_2 - \sigma_3)^2 + (\sigma_3 - \sigma_1)^2} .$$

Другое различие в механизме деформирования процессов прокатки и волочения заключается в том, что в первом случае захват и движение металла вызываются силами трения, возникающими между заготовкой и валками, а во втором — действием одной растягивающей силы, приложенной вдоль оси заготовки.

Инструментом при волочении является *фильера (матрица)*. Деформация заготовки происходит в рабочей зоне отверстия фильеры, которую можно разделить на четыре участка в зависимости от их функционального назначения (рис. 6.9). Входная распушка 1 служит для подачи смазки и предохранения заготовки от задиrow. Рабочий конус 2 выполняет обжатие заготовки до заданного размера. Калибрующий поясok 3 осуществляет калибрование формы поперечного сечения и обеспечивает достижение заданной точности заготовки. Выходная распушка 4 предохраняет кромки фильеры от выкрашивания, а также от задиrow при выходе проволоки из фильеры. Угол рабочего конуса при волочении прутков и проволоки со сплошным сечением принимают 6°, а при волочении трубчатых и пустотелых заготовок — 10...15°. Длина калибрующего пояска составляет 3...7 мм для прутковых и проволочных заготовок, 1...3 мм — для трубчатых и пустотелых заготовок.

Для повышения износостойкости фильеры могут быть изготовлены из алмаза или твердого сплава. *Алмазную фильеру* применяют для получения проволоки очень малого сечения (менее 1 мм) из пластичных, в том числе драгоценных металлов. *Твердосплавные круглые фильеры* применяют в поточном производстве. Их запрессовывают в прямоугольную стальную пластину в несколько рядов. Под каждой вставкой наносится маркировка, обозначающая размер калиброванного отверстия.

Ранее было отмечено, что при волочении в зоне деформирования металла происходят такие же процессы, что и при прокатке. Наружные слои металла при движении удерживаются трением о рабочий конус фильеры, а осевые слои остаются неизменными.

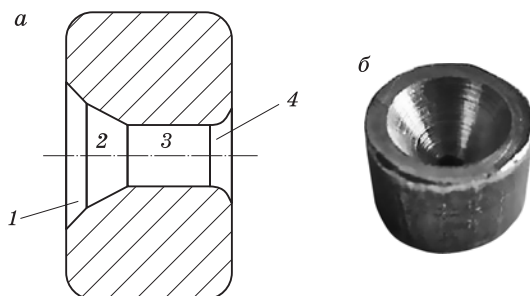


Рис. 6.9. Поперечное сечение (а) и общий вид (б) фильеры

На коническом участке фильеры на материал действуют растягивающие напряжения в осевом направлении и сжимающие — в радиальном. Оптимальный угол конического отверстия составляет  $15...20^\circ$ . Увеличение угла может привести к обрыву заготовки. Как и в случае прокатки, металл за пределами контакта с инструментом течет ускоренно в направлении своего движения. Степень деформации при волочении имеет также ограничения из-за возможности разрыва материала при растяжении. Она составляет для одного прохода не более  $20...25\%$ .

Волочение в ювелирном производстве проводят вручную и на волочильном станке.

Ручное волочение осуществляют для получения проволоки небольшой длины диаметром до 2 мм с помощью специальных *щипцов-клещей (цицанги)* (рис. 6.10, а). Инструментом для ручного волочения служит комбинированный инструмент в виде специальной металлической пластины, который называется *волочильной доской* (рис. 6.10, б). Она изготавливается из инструментальной стали. Волочильная доска имеет многочисленные отверстия-фильеры. Поперечная форма этих отверстий может быть круглой, треугольной, квадратной, фасонной и пр. Отверстия расположены на равном расстоянии один от другого и их размеры в каждом ряду уменьшаются через равные интервалы.

Волочильные доски характеризуются количеством отверстий, их формой, минимальным и максимальным диаметром, шагом отверстий. Шаг принимают равным 0,02 мм для отверстий диаметром до 0,5 мм; 0,05 мм — для отверстий диаметром более 0,5 мм.

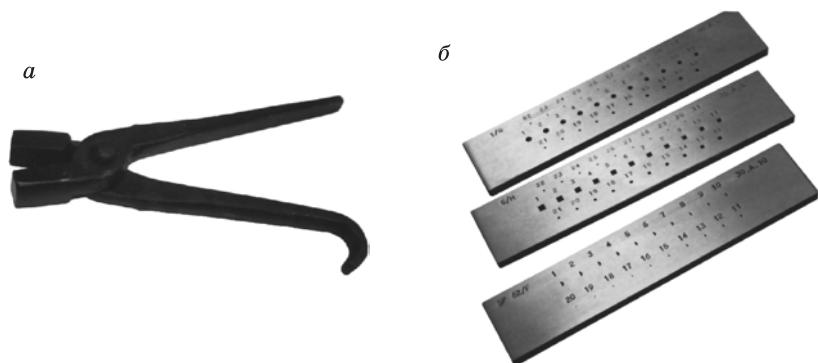


Рис. 6.10. Клещи для ручной протяжки (а) и волочильные доски (б)

Исходной заготовкой ограниченного веса при ручном волочении проволоки из драгоценных металлов служит *свиток*. Его подвергают предварительной пластической деформации с целью подготовки перед операцией волочения до получения сечения требуемой формы и размеров прокаткой в вальцах. Полученную заготовку называют *катанкой*. Прокатку осуществляют до получения катанки требуемого диаметра. Повторную прокатку проводят поворотом заготовки на  $90^\circ$ , после чего расстояние между валками уменьшают на установленную степень обжатия. При уменьшении поперечного размера заготовки на 50 % предусматривают промежуточный отжиг.

Волочение катанки проводят с помощью клещей. Заострив напильником конец заготовки на длину до 20 мм, который называется *захваткой*, наносят слой смазки и вводят в матрицу. Поскольку проволока подвергается при волочении наклепу (нагартовке), после каждых двух-трех ходов ее подвергают рекристаллизационному отжигу. Это позволяет исключить возможные разрывы проволоки, упрочненной при волочении. Затем вновь осуществляют волочение в следующих отверстиях волочильной доски до получения требуемого размера сечения и снова — окончательный отжиг для снятия остаточных напряжений.

После отжига проводят отбеливание проволоки с целью очистки ее поверхности от оксидной пленки. Отбеливание выполняют в 5%-ном растворе серной кислоты  $H_2SO_4$  при температуре  $100^\circ C$  в течение 8...10 мин. Полученную проволоку опускают в кислото-

стойком сетчатом ковше в раствор для отбела. Затем ее промывают в проточной воде и сушат в сушильном шкафу.

Волочение проволоки диаметром более 2 мм необходимо осуществлять при больших тяговых усилиях. Поэтому в таких случаях применяют специальное оборудование — *волоочильный станок*. Его используют также при волочении проволоки большой длины, наматываемой на вращающийся барабан.

В качестве примера ниже приведен технологический процесс изготовления проволоки диаметром 0,17 мм из слитка сечением 8 мм.

005 Плавка.

Плавить сплав 585-й пробы при температуре 1010...1020 °С в индукционной печи из предварительно подготовленной шихты согласно типовому техпроцессу для получения слитка диаметром 8 мм.

010 Прокатка.

Произвести прокатку прутка с 8 мм до квадрата 4,2 мм за 53 рабочих хода на вальцах.

015 Термическая.

Произвести промежуточный отжиг в электрической печи с раскисляющей атмосферой при температуре 680...690 °С.

020 Прокатка.

Произвести прокатку в вальцах квадратного прутка с 4,2 до 2,4 мм и промежуточный отжиг.

025 Прокатка.

Произвести прокатку в вальцах квадратного прутка с 2,4 до 1,5 мм с промежуточным отжигом.

030 Волочение.

Волочить квадратную катанку с размера 1,5 мм до получения круглой проволоки диаметром 0,8 мм.

035 Термическая.

Произвести промежуточный отжиг при температуре 680...690 °С в течение 30...35 мин.

040 Волочение.

Волочить проволоку с диаметра 0,8 до 0,35 мм в четыре прохода.

045 Термическая.

Произвести промежуточный отжиг при температуре 680...690 °С в течение 30...35 мин.

050 Волочение.

Волочить проволоку с диаметра 0,35 до 0,17 мм за восемь проходов.

055 Термическая.

Произвести отжиг при температуре 680...690 °С.

060 Отбеливание.

065 Промывка.

После операций волочения проволока становится наклепанной (нагартованной), упругой. Такую проволоку в некоторых случаях не подвергают окончательному отжигу для того, чтобы сохранить ее упругие свойства. В частности данную технологию применяют при изготовлении пружинки из сплава золота (патент РФ № 2268103 от 2004 г.), которые могут использоваться в различных конструкциях ювелирных изделий. Упругие свойства пружинки, изготовленной из сплава золота, достигаются деформацией проволоки на последнем этапе с суммарным обжатием 65...85 %. Полученная упрочненная проволока, не подвергаясь окончательному отжигу, поступает на навивку пружины. На заключительном этапе для получения пружинки сечением проволоки 0,17 мм из сплава золота 585-й пробы рекомендуется осуществить волочение заготовки диаметром 0,35 мм за восемь проходов с суммарным обжатием 77,8 %.

## 6.4. Технология штамповки

Обработку металлов давлением на прессах с помощью формообразующего приспособления (штампа) называют *штамповкой*. Как способ получения заготовок ювелирных изделий и их деталей штамповка широко распространена в ювелирной промышленности. Холодной листовой штамповкой получают многочисленные детали ювелирных изделий: кастов, рантов, швенз, шинок и пр. Штамповкой осуществляют разделение материала, изменение размеров и формы изделия. Для разрезки материала на части применяют механические ножницы, а для холодной листовой штамповки — прессы.

Штамповка делится на объемную и листовую (холодную).

*Объемная* штамповка заключается в придании заготовке заданной формы и размеров путем заполнения материалом рабочей полости штампа.

*Холодная листовая* штамповка представляет собой процесс пластической деформации листового проката без значительного перераспределения металла в поперечном сечении заготовки. Процесс

штамповки состоит из следующих этапов: подача материала, перемещение пуансона, пластическая деформация металла и возврат пуансона. Листовая штамповка является высокопроизводительной, технологически несложной, экономически выгодной, а нередко просто незаменимой операцией, позволяющей значительно расширить объемы выпуска ювелирных изделий. Особенно экономически оправдана штамповка в условиях серийного и массового производства.

Для выполнения листовой штамповки применяют различные прессы: кривошипные, винтовые, гидравлические и пр. Гидравлические прессы (рис. 6.11) позволяют достигнуть больших давлений, необходимых для осуществления пластических деформаций металла в холодном состоянии. Максимальные усилия сжатия прессов достигают 500 т при длине хода верхней плиты до 250 мм.



Рис. 6.11. Общий вид гидравлического прессы

**Штампы** должны обеспечивать высокую производительность, простоту, удобство и безопасность работы, достаточную длительность срока службы и требуемое качество заготовок. Штампы состоят из блоков деталей и рабочих инструментов — *матрицы* и *пуансона*. Пуансон давит на заготовку, находящуюся во второй части штампа — матрице. Пуансон может иметь рельефное изображение (рисунок, букв, знаков и пр.) для выдавливания на изделия. Точное



совпадение рабочих частей пуансона и матрицы достигается в блочных штампах с направляющими колонками и втулками. Штампы содержат также элементы фиксации обрабатываемого материала, механизмы для удаления готовых деталей и отходов, механизмы прижима, съёмки деталей, ограждения для безопасности и пр.

Штампы классифицируются по ряду признаков [5]:

- 1) по технологической характеристике:
  - простого действия (для выполнения одной операции на одной позиции за один ход);
  - последовательного действия (для выполнения нескольких технологических операций в нескольких позициях за соответствующее число ходов подвижной части штампа);
  - совмещенного действия (для выполнения разных технологических операций на одной позиции за один ход);
- 2) универсальности применения:
  - специальные (для изготовления конкретной детали);
  - универсальные (для изготовления различных деталей);
- 3) сборности:
  - неразборные;
  - со сменными рабочими элементами;
  - сборные, состоящие из унифицированных деталей;
  - со сменным сборным пакетом;
- 4) виду работ:
  - для разделительных операций;
  - формоизменяющих операций;
  - штамповки эластичными средами;
  - формовочных операций;
  - холодного объемного деформирования;
  - горячего деформирования.

Для предварительного получения исходной заготовки из листового материала используют *разделительные штампы*. Они служат для полного или частичного отделения одной части заготовки от другой.

Существуют следующие виды разделительных операций штамповки: отрезка, разрезка, вырубка, надрезка, проколка, пробивка, обрезка, зачистка, высечка, просечка (рис. 6.12).

*Отрезкой* является полное отделение одной части заготовки от другой по незамкнутому контуру путем сдвига.

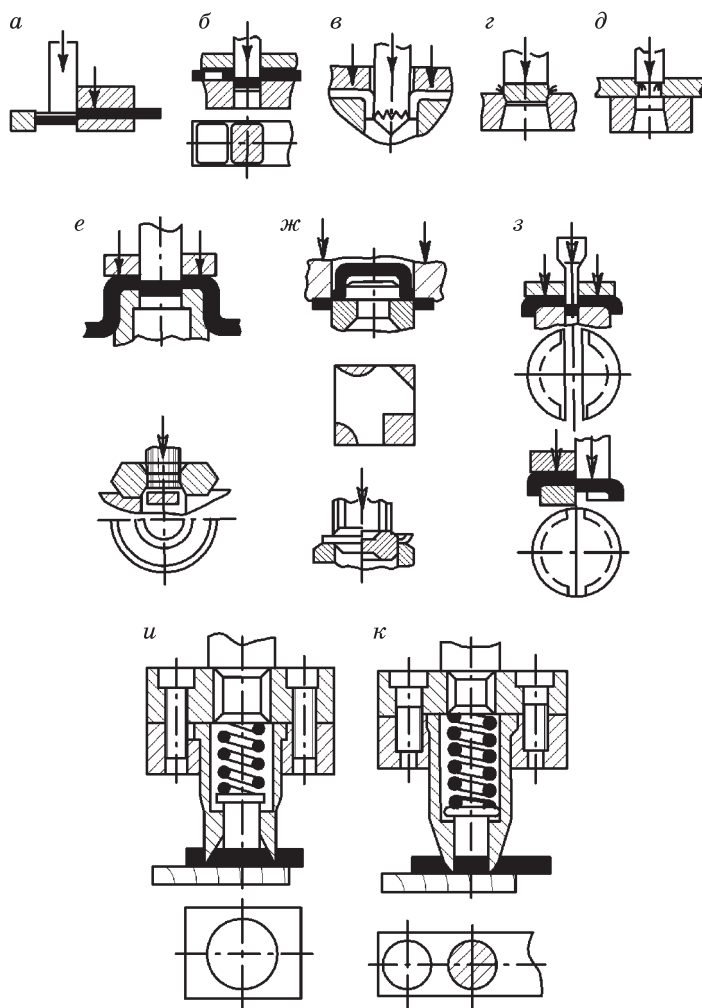


Рис. 6.12. Разделительные операции:

*а* — отрезка; *б* — вырубка; *в* — проколка; *г* — зачистка; *д* — пробивка;  
*е* — отрезка; *ж* — разрезка; *з* — просечка; *и, к* — высечка

**Разрезка** — это разделение заготовки на части по незамкнутому контуру.

**Вырубка** — полное отделение заготовки или изделия от исходной заготовки по замкнутому контуру путем сдвига.

*Надрезка и проколка* являются операциями образования в заготовке отверстия без удаления металла в отход.

*Пробивкой* является образование в заготовке отверстия или паза путем сдвига удаляемой части металла в отход.

*Обрезка* — удаление излишков металла путем сдвига материала.

*Зачистка* — удаление припусков с образованием стружки для повышения точности формы и размеров заготовки и снижения шероховатости поверхности.

*Высечка* — это полное отделение заготовки по замкнутому контуру путем внедрения инструмента в материал заготовки.

*Просечка* — образование отверстия в заготовке путем внедрения инструмента в материал заготовки с удалением части металла в отход.

Напряжение среза  $\sigma_{\text{ср}}$ , Н/мм<sup>2</sup>, при разделительных операциях определяется как отношение усилия  $P_e$ , Н, к площади среза  $F$ , мм<sup>2</sup>:

$$\sigma_{\text{ср}} = \frac{P_e}{F} \leq [\sigma_{\text{ср}}].$$

Величина усилия на разделительных операциях определяется по формуле

$$P_e = kF[\sigma_{\text{ср}}] = 1,25F[\sigma_{\text{ср}}],$$

где  $k$  — коэффициент, учитывающий влияние различных факторов.

Штампы для выполнения разделительных операций имеют различное конструктивное исполнение. Рассмотрим в качестве примера операции вырубки и пробивки.

Операции вырубки и пробивки схожи. Они осуществляются между подвижным пуансоном и неподвижной матрицей, которые выполняют функцию ножей. Вырубка предназначена для изготовления заготовки с требуемым наружным контуром, а пробивка — для получения отверстия в заготовке. Лист укладывают на вырубную матрицу. Пуансон, пробивая материал, проталкивает детали или отходы через отверстие матрицы. Заготовки, полученные вырубкой и пробивкой, подвергаются дополнительной обработке (зачистке) для улучшения шероховатости поверхности среза.

На рис. 6.13 изображена конструкция штампа, предназначенного для пробивки отверстий на дне полых деталей. Штамп содержит хвостовик 1, пуансоны 2, присоединенные к верхней плите

с помощью пуансонодержателя, прижим 3 и матрицу 4, на которую надевается заготовка 5.

Штамп для пробивки прямоугольного отверстия в швензе (рис. 6.14) состоит из подвижного пуансона 2, закрепленного с помощью пуансонодержателя 3 к хвостовику 1. Неподвижная матрица 4 прикреплена с помощью винтов к нижней плите штампа. Верхняя плита соединяется с пуансонодержателем через прокладку с помощью штифтов и винтов. Заготовка 5 укладывается на матрицу 4.

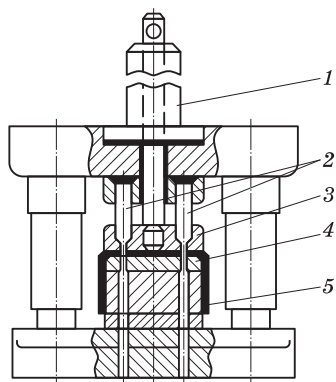


Рис. 6.13. Штамп для пробивки отверстий на дне полой детали

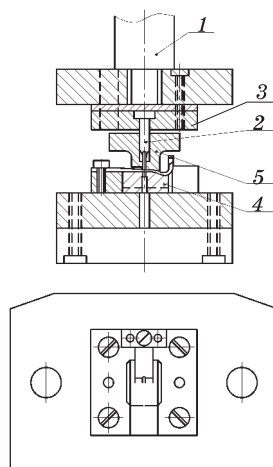


Рис. 6.14. Штамп для пробивки прямоугольного отверстия в швензе

Отрезанные листовые заготовки с требуемым контуром подвергают **формоизменяющим операциям** для изменения их размеров и формы.

К формоизменяющим операциям штамповки относятся вытяжка, гибка, закатка, завивка, отбортовка, обжим, раздача, высадка, раскатка, подкатка, правка, чеканка, утонение, скручивание, калибровка, накатка и др. (рис. 6.15).

**Вытяжкой** является операция штамповки, предназначенная для образования полого изделия из плоской или полой исходной заготовки.

**Гибка** применяется для образования или изменения углов между частями заготовки.

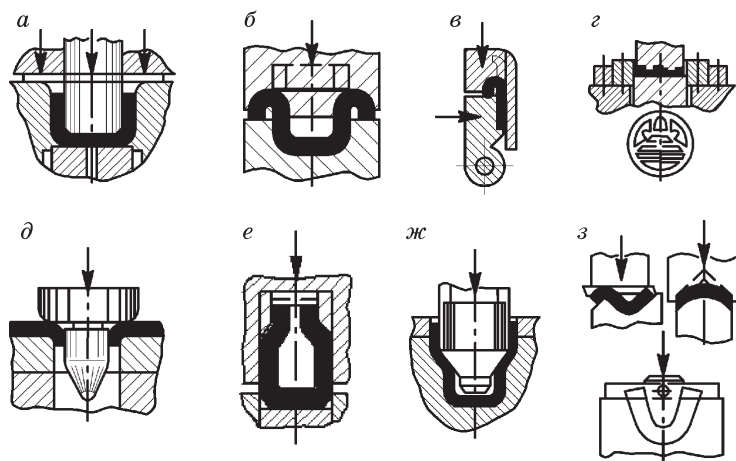


Рис. 6.15. Формообразующие операции:  
 а — вытяжка; б — закатка; в — завивка; г — чеканка; д — отбортовка;  
 е — обжим; ж — раздача; з — гибка

*Закатка* служит для закругления бортов на краях поллой заготовки.

*Завивка* — образование закруглений на концах плоской заготовки или заготовки из проволоки.

*Отбортовка* — это образование борта по внутреннему контуру заготовки.

*Обжим* — уменьшение размеров поперечного сечения части поллой заготовки при одновременном воздействии инструмента по всему контуру.

Штампы для обжима предназначены для уменьшения диаметра цилиндрических и трубчатых изделий.

Обжим позволяет получить сложные профили, трубки и даже сферы. Так, пустотелые заготовки можно получить гибкой листа 2 за три перехода между профильным пуансоном 1 и матрицей 3 на первой позиции, 4 и 5 — на второй позиции и 6 и 7 — на третьей (рис. 6.16). На первом переходе получают гнутый П-образный профиль, на втором происходит формирование трубки, а на третьем — обжатие.

*Раздача* — увеличение размеров поперечного сечения части поллой заготовки при одновременном воздействии инструмента по всему

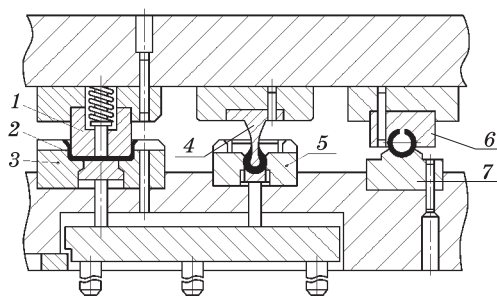


Рис. 6.16. Схема изготовления пустотелых деталей штамповкой

контуру. На этой операции может осуществляться также и закатка краев.

Штампы на операции раздачи применяют для увеличения поперечных размеров, уменьшения толщины стенки и увеличения длины.

*Высадкой* является осадка части заготовки.

*Раскатка* — увеличение диаметра кольцевой заготовки за счет уменьшения толщины стенок при последовательном воздействии инструмента.

*Подкатка* — увеличение площади поперечного сечения заготовки на отдельных участках за счет уменьшения площади поперечного сечения исходной заготовки.

Операция *правки* заготовок служит для исправления деформированных (изогнутых) в плоскости деталей и придания им правильной формы. Правка плоских заготовок осуществляется между гладкими поверхностями точечных или вафельных штампов.

*Чеканка* — процесс образования выпукло-вогнутого рельефа путем пластического оттеснения материала в полости штампа. Чеканка проводится в закрытых штампах без вытеснения металла из его рабочей полости (рис. 6.17).

*Штамповку эластичными средами* применяют для изготовления деталей из тонколистового материала. В качестве рабочей эластичной среды используются резина и жидкость. Преимуществами данного метода являются универсальность (пуансон из эластичной среды), простота проектирования и изготовления, невысокая стоимость. При штамповке эластичными средами выполняют операции обрезки по наружному контуру, пробивки отверстий, формо-

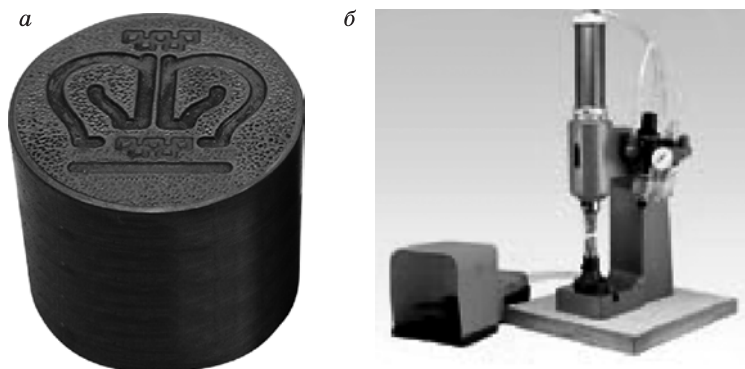


Рис. 6.17. Общий вид матрицы (а) и прессы для чеканки (б)

образования профилей. Этим методом можно получить изделия сферических, конусных, тороидальных и прочих сложных форм.

**Конструкция штампов** зависит от их назначения, характера деформации, способа нагружения, принципа действия и других факторов.

По функциональному назначению детали штампов делятся на две группы:

- технологического назначения;
- конструкторского назначения.

Детали *технологического назначения* находятся во взаимодействии с обрабатываемым материалом и участвуют в выполнении операции [5]. К ним относятся:

- рабочие детали штампа (матрицы, пуансоны, ножи);
- фиксирующие детали, предназначенные для точной установки детали (упоры, рычаги, ловители, фиксаторы, направляющие, штанги, лотки, боковые прижимы);
- прижимающие и удаляющие детали, служащие для удержания заготовок во время операции, съема и удаления отштампованных изделий (прижимы, складкодержатели, выталкиватели, съемники, сбрасыватели, клинья, ползунки прижимов).

К деталям *конструкторского назначения* относятся:

- опоры и опорные детали (плиты, хвостовики, пуансоно- и матрицедержатели, подкладные плиты, ограничители хода). Верхняя и нижняя плита, направляющие колонки, втулки и хвостовик являются стандартными деталями;

□ направляющие детали, предназначенные для направления движения верхней части штампа относительно нижней (направляющие колодки, втулки, планки, плитки);

□ крепежные и прочие детали (винты, пружины, штифты, скобы, зажимы).

По конструктивному исполнению штамповые блоки могут быть выполнены (рис. 6.18):

□ с диагональным расположением направляющих (а);

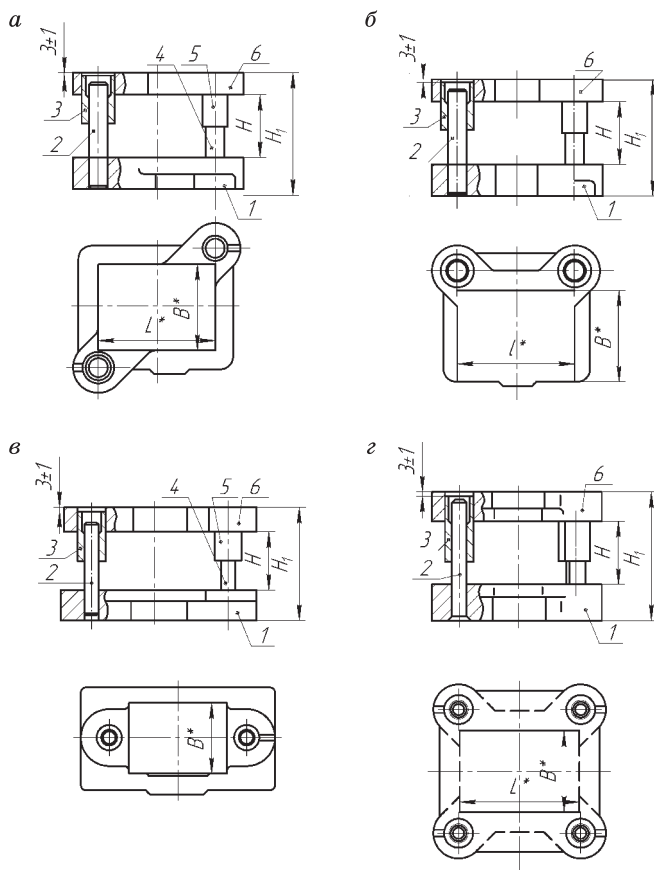


Рис. 6.18. Штамповые блоки:

1 — нижняя плита; 2, 4 — направляющие колонки; 3, 5 — втулки;  
6 — верхняя плита



- задним расположением узлов (*б*);
- осевым расположением направляющих (*в*);
- четырьмя направляющими (*г*).

**Плиты** выполняют либо из чугуна цельнометаллическими литьем, либо из стали составными сваркой из отдельных элементов. Штамповые блоки характеризуются размерами рабочего пространства и габаритными размерами *B*, *L*, *H*. Толщина плит определяется из условия прочности на изгиб.

**Направляющие узлы** предназначены для точного совмещения верхней и нижней частей штампа. В зависимости от вида трения они могут быть *направляющими скольжения* или *направляющими качения*.

Диаметр направляющих колонок принимается равным 12...50 мм. Их изготавливают из стали марки Ст 20 с цементацией поверхности на глубину 1 мм и с последующей закалкой и отпуском до твердости 60...63 HRC.

Соединение направляющих колонок с плитами производится запрессовкой в плиту на глубину, превышающую 1,2...1,5 диаметра колонок.

В направляющих качения предусматривают цилиндрический сепаратор с шариками.

**Хвостовики** штампов предназначены для крепления верхней части штампа к ползуну прессы и выполняются стандартными. Различают следующие конструкции хвостовиков (рис. 6.19): с буртиками (*а*), с резьбой (*б*), универсальные с большим фланцем (*в*), с плавающим хвостовиком (*г*). Конструкция плавающих хвостовиков является шарнирной и состоит из нижнего хвостовика со сферической головкой *1*, шарнирного подпятника *2* и хвостовика с замковой частью *3*.

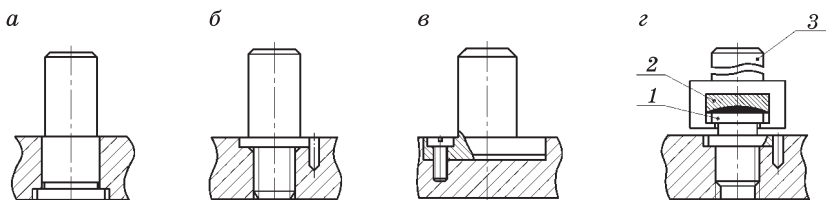


Рис. 6.19. Хвостовики штампов

**Упоры** предназначены для ограничения подачи полосы металла в рабочую зону штампа. Они служат для фиксации заготовки в требуемом положении и достижения требуемой точности размеров. Фиксацию заготовок в упорах осуществляют по контуру (рис. 6.20, *а*), на три базовые точки штифтами (рис. 6.20, *б*), по двум отверстиям или пазам.

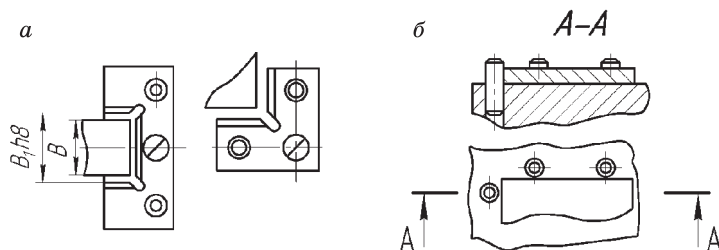


Рис. 6.20. Упоры для заготовок

Рабочими деталями (инструментами) штампов являются **пуансон** и **матрица** (для разделительных операций — **ножи** для резки металла). Для пробивки отверстий в материалах пуансоны выполняют с углом резания  $\alpha = 90^\circ$  (рис. 6.21, *а*). Для пробивки отверстий относительно больших диаметров в толстых материалах применяют пуансоны с заостренным центром (рис. 6.21, *б*) или вогнутой поверхностью (рис. 6.21, *в*).

Матрицы выполняют с пояском высотой  $h$ , с учетом перешлифовки при износе (рис. 6.22). Под пояском выполняют конусное или цилиндрическое уширение под углом  $\beta$  для свободного проталкивания вырубленной заготовки в отверстие матрицы (рис. 6.22, *а, б*). Матрица может быть составной или впрессованной в матрицедержатель и иметь толщину стенки  $\delta$  и высоту  $H$  (рис. 6.22, *б*). Ввиду износа рабочей кромки матрицы под углом  $\varphi$  (рис. 6.22, *в*) конусное отверстие может быть выполнено в рабочей части пояска под углом  $\gamma_1$  и с углом  $\beta$  под рабочим пояском для снижения трения при продавливании заготовок (рис. 6.22, *з*). Между пуансоном и матрицей предусматривается зазор  $Z$ , величина которого зависит от толщины штампуемого материала (рис. 6.22, *д*). Матрицы сложных конфигураций выполняют секционными, состоящими из двух или более секций, со сборными вкладышами, комбинированными.

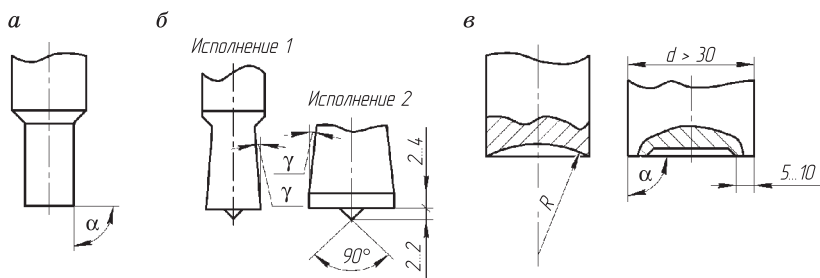


Рис. 6.21. Пуансоны для высечки

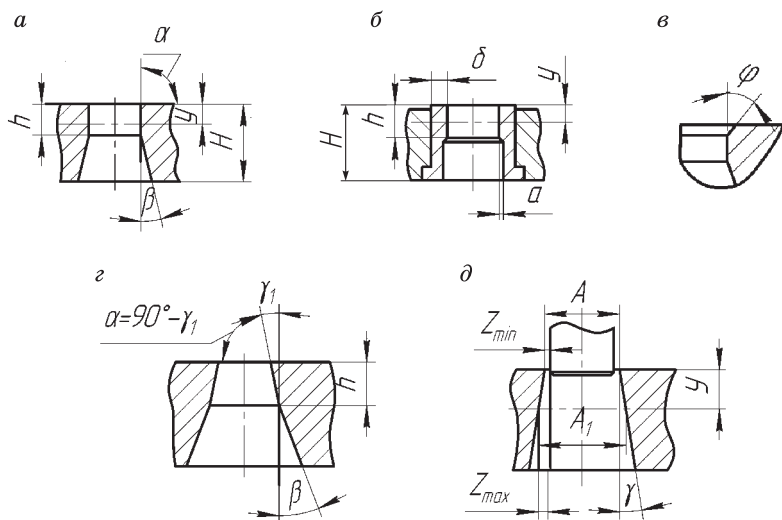


Рис. 6.22. Конструкции матриц

Крепление рабочих деталей штампа выполняют *разъемным* и *неразъемным*. Разъемное соединение позволяет производить замену пуансонов (рис. 6.23). Пуансоны при этом крепят механическим способом — прижимом к плите (рис. 6.23, а) или пуансонодержателю (рис. 6.23, б) в осевом направлении. Быстрая замена пуансона (рис. 6.23, в) или пуансона со сменной втулкой (рис. 6.23, г) в пуансонодержателе может быть осуществлена боковым креплением винтом.

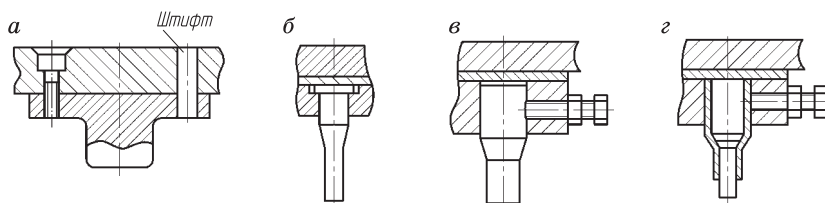


Рис. 6.23. Разъемное крепление рабочих деталей штампа

К материалам рабочих деталей штампов предъявляют особые требования. Они должны обладать прочностью, твердостью, износостойкостью, технологичностью, прокаливаемостью (закалкой до сердцевины), закаливаемостью, разгаростойкостью (устойчивостью к образованию трещин при многократном нагреве и охлаждении), а также выдерживать ударные нагрузки. Этим требованиям соответствуют материалы, используемые в инструментальном производстве:

- инструментальные углеродистые стали марок У7...У10 с теплостойкостью 200...250 °С для легких условий работы;

- инструментальные легированные стали марок ХС, ХВГ, Х12М, Х12Ф1, 6ХВФ для изготовления сложных инструментов с твердостью 55...59 HRC<sub>2</sub>;

- твердые металлокерамические сплавы марок ВК, ТК и ТТК, имеющие высокую стойкость, хорошо работающие на сжатие и применяющиеся для изготовления деталей разделительных штампов и матриц вытяжных штампов;

- чугуны, легированные со сфероидальным графитом (модифицированные), закаленные при температуре 850 °С с последующим отпуском при 350 °С;

- пластмассы для штамповки тонколистового материала и цветных металлов в мелкосерийном производстве.

Работоспособность изготовленных и принятых к эксплуатации рабочих инструментов характеризует стойкость штампа. Под *стойкостью штампа* понимают число деталей (штамповок, поковок), изготовленных до полного износа его рабочих частей. Стойкость штампов зависит от материала, формы и размеров штампуемой детали, вида выполняемой операции, материала рабочих частей, конструкции и качества изготовления штампа, технологического

процесса штамповки, способа нанесения и качества смазочно-охлаждающих средств, условий эксплуатации.

Изготовление рабочих деталей штампов представляет определенную трудность, так как они имеют сложные профили и к ним предъявляют повышенные требования по точности формы и размеров, качеству поверхности, твердости. Рабочие детали могут быть изготовлены различными методами: электрохимической и электроэрозионной обработкой, механической обработкой на копировальных станках, станках с ЧПУ, ручным гравированием. С целью снижения трудоемкости работ и повышения точности при изготовлении рабочих деталей рельеф рабочей поверхности на одной детали штампа получают выдавливанием зеркального изображения по второй детали.

Технология изготовления рабочих деталей предложенным способом выполняется в следующем порядке:

- 1) изготовление пуансона;
- 2) термообработка (закалка и отпуск);
- 3) доводка закаленного пуансона;
- 4) выдавливание профиля матрицы;
- 5) термообработка матрицы;
- 6) доводка матрицы.

Технология штамповки включает различные по содержанию операции, выполняемые в определенной последовательности: термообработку, обезжиривание, контроль и пр. В качестве примера приведен технологический маршрут штамповки детали браслета часов.

005 Перемещение.

Получить материал по массе из кладовой на участок штамповки.

010 Отжиг.

Отжечь заготовку при температуре 700...720 °С в течение 1...2 мин в расплавленной соляной ванне, состоящей из углекислого натрия  $\text{Na}_2\text{CO}_3$  и хлористого калия  $\text{KCl}$ , смешанных в соотношении 1:1.

015 Прокатка.

Прокатать на вальцах полосу толщиной 2 мм до толщины 1,5 мм.

020 Отжиг.

Повторить операцию 010.

025 Прокатка.

Прокатать полосу толщиной 1,5 мм до толщины 1,0 мм.

030 Отжиг.

Повторить операцию 010.

035 Отрезка.

Отрезать от листа полосу. Контроль размеров.

040 Вырубка.

1. Установить заготовку на штампе для вырубки контура.

2. Вырубить деталь по контуру.

3. Снять деталь со штампа и уложить в тару.

4. Контроль внешнего вида и размеров согласно чертежу.

045 Обезжиривание электрохимическое.

Обезжирить деталь согласно типовому техпроцессу на обезжиривание.

050 Отжиг.

Повторить операцию 010. (Допускается отжиг в муфельной печи.)

055 Гибка.

1. Установить заготовку на штампе.

2. Гнуть деталь.

3. Снять деталь со штампа и уложить в тару.

060 Обезжиривание.

Обезжирить деталь.

065 Контроль

1. Проверить соответствие размеров.

2. Проверить внешний вид (визуально).

**Обезжиривание** является обязательной операцией для очистки изделия от слоя смазки, применяемой в процессе штамповки. Операция обезжиривания в ультразвуковой ванне является типовой и выполняется в следующем порядке.

005 Подготовка.

1. Взвесить моющее средство.

2. Загрузить моющее средство в установку, залить водой температурой 50 °С.

010 Обезжиривание.

1. Поместить изделия в корзину сетчатую.

2. Выдержать изделия в растворе № 1 в течение 12 мин при температуре 40 °С.

015 Очистка ультразвуковая.

1. Поместить корзину с изделиями в ванну установки с раствором № 2.

2. Промыть изделия в установке в течение 1,5 мин при температуре 75 °С.

020 Промывка.

1. Поместить изделия в корзину.

2. Промыть изделия при температуре 60 °С.

025 Сушка.

1. Выложить изделия на салфетку.
  2. Просушить изделия электрополотенцем до удаления влаги.
- 030 Протирка.  
Протереть изделия тканью и уложить в тару.
- 035 Контроль.

Значительное число различных штамповочных операций в ювелирном производстве можно выполнять вручную. Для этих целей применяют различные специальные приспособления и инструменты. Среди них анки, пунзеля, различные виды вырубок, дизайны и пр. (рис. 6.24), которые выпускают комплектами соответствующих размеров. *Анки* и *пунзеля* предназначены для получения полусфер. Для желобчатых заготовок и трубок применяют *ригели* и *плиты с канавками*, для фигурных кастов и накладок — *вырубки* различного профиля и размеров, *матрицы* для расколотки. Ряд работ может быть выполнен с использованием универсальных и специализированных *слесарных инструментов*: молотков с пластмассовыми, резиновыми или деревянными бойками, напильников, надфилей для опиливания и т.д. (рис. 6.25).

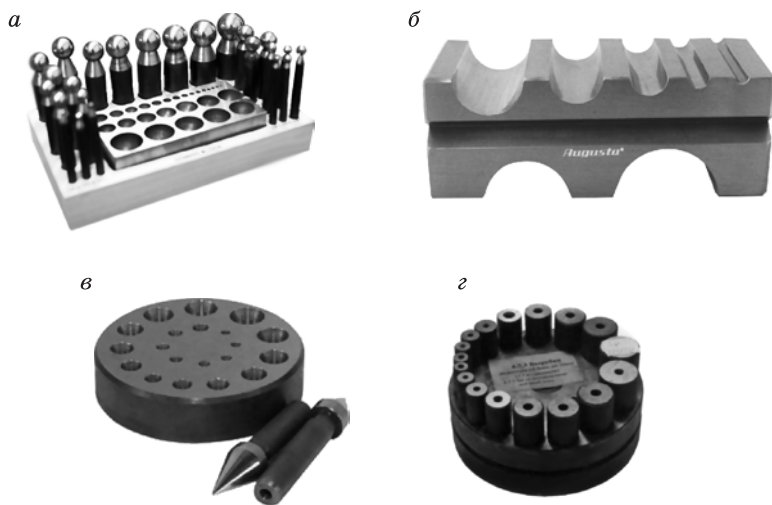
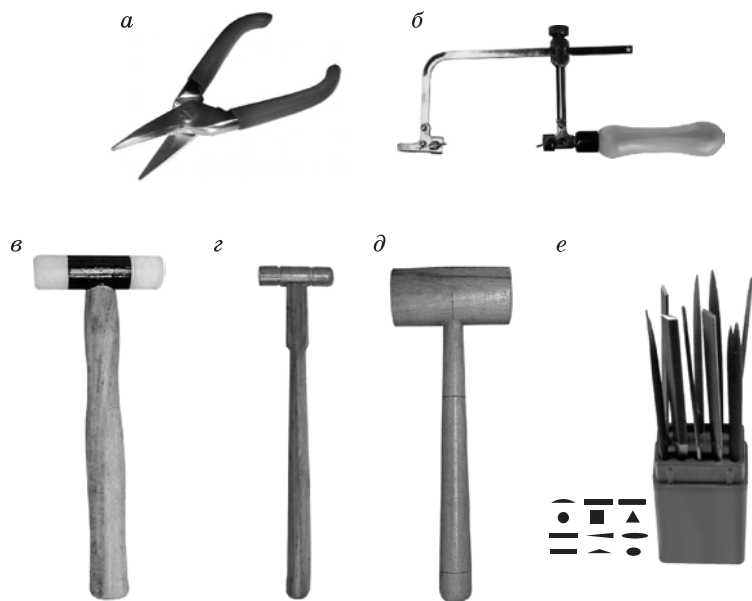


Рис. 6.24. Набор инструментов для ручных формообразующих операций: а — анки и пунзеля; б — плита прямоугольная с канавками; в — матрица для расколотки фигурных кастов; г — вырубка круглая



*Рис. 6.25.* Инструменты для ручной работы:

*a* — ножницы по металлу прямые; *b* — лобзик; *v* — молоток с пластмассовыми бойками; *g* — молоток ювелирный; *d* — киянка; *e* — набор надфилей с различными профилями



*Механическая обработка резанием* — это способ удаления материала в результате упругопластической деформации, при которой происходит разрушение материала при внедрении в него режущего клинообразного инструмента. Излишний слой материала, снимаемый для приближения контуров заготовки к форме детали, называется *напуском*. Слой, удаляемый с поверхности материала для достижения требуемой точности размеров, называется *припуском на механическую обработку*. Величина припуска может быть определена расчетным путем или с помощью норм, которые установлены по результатам опытно-статистического анализа.

При определении величины припуска расчетным путем исходят из того, что заданная точность размеров, формы поверхностей и взаимного расположения поверхностей изделия при механической обработке достигается удалением слоя шероховатой поверхности  $R_{z\ i-1}$  и дефектного слоя, образованного на предыдущей операции,  $h_{i-1}$ ; устранением пространственных отклонений поверхности, образованных при изготовлении заготовки,  $\Delta_{z\ i-1}$ , а также погрешностей, возникших от неточности установки и закрепления детали в приспособлении,  $\epsilon_i$ . Общий принцип расчета величины припуска заключается в определении минимально измененного и поврежденного слоя материала:

$$Z_{i\ \min} = (R_{z\ i-1} + h_{i-1}) + \Delta_{z\ i-1} + \epsilon_i.$$

Два последних фактора существенно влияют на расчетную величину припуска при обработке заготовок на станках. Следовательно, величина припуска для фасонных ювелирных изделий, получаемых литьем, будет зависеть прежде всего от величины шероховатости поверхности  $R_z$  и глубины дефектного слоя  $h$  отливки.

## Классификация методов механической обработки резанием

### 7.1.

Для достижения необходимых размеров и формы поверхностей применяют различные методы механической обработки поверхностей резанием:

- точение;
- сверление;
- фрезерование;
- строгание и долбление;
- протягивание многозубыми инструментами — протяжками;
- нарезание зубьев и резьбы;
- шлифование, доводка, полировка поверхностей абразивными инструментами.

Особую группу занимают методы, основанные на удалении материала с помощью энергии электрического тока. Они будут рассмотрены отдельно.

По виду применяемых режущих инструментов все методы обработки резанием можно объединить в две группы:

- 1) лезвийная обработка;
- 2) абразивная обработка.

По степени механизации труда методы обработки резанием можно разделить на три группы:

- 1) ручная обработка материалов;
- 2) механизированная обработка, осуществляемая посредством электромеханического оборудования и приспособлений (бормашинки, пневматические машинки и прочие приспособления, облегчающие ручной труд);
- 3) автоматизированная обработка на станках-автоматах и полуавтоматах (токарные станки-автоматы, станки с ЧПУ, копировальные станки и пр.).

### 7.2. Обработка лезвийными инструментами

Обработка лезвийными инструментами включает такие операции резания материалов, при которых удаление слоя материала с поверхности заготовки осуществляется металлическим лезвием

в виде режущего клина. Это точение, сверление, зенкерование, развертывание, фрезерование, строгание, долбление, гравирование и т.д.

К материалам лезвийных инструментов предъявляют особые требования ввиду тяжелых условий работы: высокой температуры в зоне резания, ударных нагрузок, износа, адгезии и т.д. Они должны обладать высокой твердостью и прочностью, износостойкостью и теплостойкостью, технологичностью и невысокой стоимостью.

В качестве таких материалов используют:

- углеродистые инструментальные стали;
- легированные инструментальные стали;
- быстрорежущие стали;
- металлокерамические твердые сплавы.

Среди них наиболее дешевыми являются *углеродистые инструментальные стали* марок У7А-У12А с содержанием углерода 0,7...1,2 %. Они имеют сравнительно низкую теплостойкость (до 200 °С) и потому применяются для изготовления ручных инструментов (напильников, надфилей и пр.), работающих на низких скоростях резания.

Среди *легированных инструментальных сталей* нашли применение марки 9ХС, ХВГ, ХВСГ и другие, также работающие при невысоких температурах. В их состав входят различные легирующие элементы (хром, молибден, вольфрам, марганец), улучшающие физико-механические свойства. Из легированных инструментальных сталей изготавливают развертки, резьбонарезной инструмент и пр.

*Быстрорежущие стали* отличаются от остальных повышенным содержанием вольфрама и поэтому имеют более высокую теплостойкость, достигающую 630 °С. К ним относятся стали марок Р6М5 и пр. Из быстрорежущей стали производят многочисленные сверла, фрезы, резьбонарезные инструменты, резцы и др.

*Металлокерамические твердые сплавы* производят в виде пластин методом порошковой металлургии. Их закрепляют на державках режущих инструментов запаиванием или механическим креплением. Твердые сплавы получают прессованием порошков, входящих в состав сплавов, а затем спеканием при высокой температуре. В твердые сплавы входят карбиды тугоплавких материалов: вольфрама, титана и тантала. В качестве связующего материала выступает чистый кобальт.

По составу твердые сплавы делятся на четыре группы: однокарбидные, двухкарбидные, трехкарбидные и безвольфрамовые. Одно-

карбидные инструменты состоят из смеси карбида вольфрама и кобальта; двухкарбидные — из смеси карбида вольфрама, карбида титана и чистого кобальта; трехкарбидные — из смеси трех карбидов (вольфрама, титана, тантала) и чистого кобальта. К безвольфрамовым сплавам относятся сплавы ТМ на основе карбидов титана. Их теплостойкость достигает 800...1250 °С, в результате чего ими можно осуществлять обработку различных металлов и неметаллов при скоростях до 250 м/мин и более.

В ювелирной отрасли механическая обработка лезвийными инструментами ювелирных изделий из драгоценных металлов имеет некоторые особенности. К ним относятся физико-механические свойства используемых металлов и сплавов (это преимущественно сплавы цветных и драгоценных металлов с вязкоупругими свойствами), миниатюрные размеры изделий, применение ручных способов работы для придания изделиям декоративности и окончательной доводки.

В условиях единичного и мелкосерийного производства доминирует ручная обработка лезвийными инструментами. При серийном и массовом производстве ручную обработку применяют лишь на завершающей стадии декоративно-отделочных и закрепочных работ. Среди этих видов работ наиболее трудоемким является гравирование, предназначенное для нанесения орнаментов, закрепки вставок, изготовления эталонов и мастер-моделей и т.д. Гравирование может осуществляться как вручную, так и механизированными средствами труда.

### Ручное гравирование

Ручное гравирование применяется для декоративной обработки, нанесения памятных надписей, подготовки поверхностей под эмалирование и чернение и т.д. Ручное гравирование представляет собой процесс строгания металлов, выполняемый специальным инструментом — *штихелем*\*. Для изготовления штихелей применяют инструментальные углеродистые стали марок У12 и ХВГ. Штихель состоит из металлического клинка, деревянной рукоятки и металлического кольца, надеваемого на рукоятку (рис. 7.1).

---

\* В переводе с немецкого слово «штихель» означает «резец».

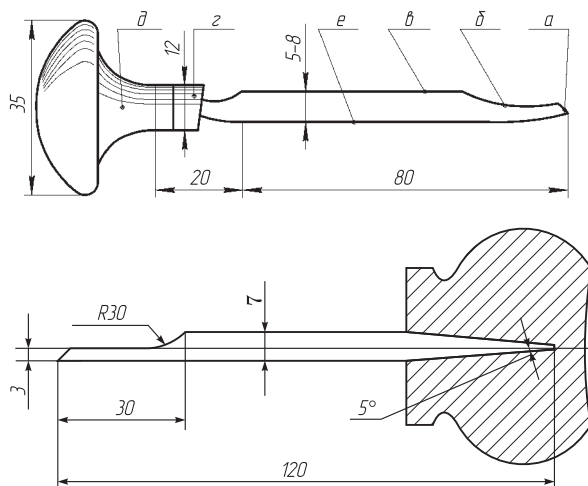


Рис. 7.1. Конструкция штихеля:

*a* — носок; *б* — аншлиф; *в* — спинка клинка; *г* — кольцо; *д* — рукоятка;  
*е* — задняя грань

Штихели выполняются длиной 100...120 мм. Рабочая часть штихеля — *носок* — имеет форму клина с заостренным концом. Она состоит из передней поверхности длиной 1,5...3,0 мм, по которой сходит стружка при резании материала, изогнутой поверхности (аншлифа) и задней грани, т.е. задней поверхности. Другой конец штихеля выполнен с заострением для его закрепления в деревянной ручке специальной формы (рис. 7.2, *а*).

Обработка штихелем позволяет удалять тонкий слой стружки толщиной 0,1...0,2 мм по предварительно намеченному рисунку (рис. 7.2, *б*).

В зависимости от назначения штихели могут иметь различные размеры и форму поперечного сечения. Различают следующие виды штихелей (рис. 7.3):

□ *прорезной (мессерштихель)* («мессер» — нож) — штихель, имеющий клинообразное лезвие с углом заострения носка 15...30° со слегка закругленным профилем. Он может быть тонким и толстым. Тонкие штихели применяются для прорезания тонких линий, толстые — для получения четких линий при окончательной гравировке. Мессерштихели используются для зачистки труднодоступных мест между корнерами или ажурными кастами;

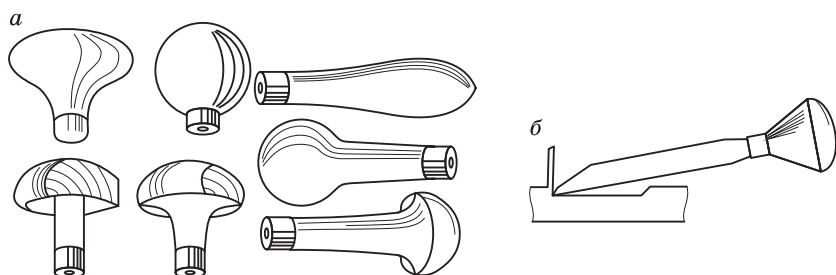


Рис. 7.2. Разновидности ручек штихелей (а) и эскиз стружкообразования штихелем (б)

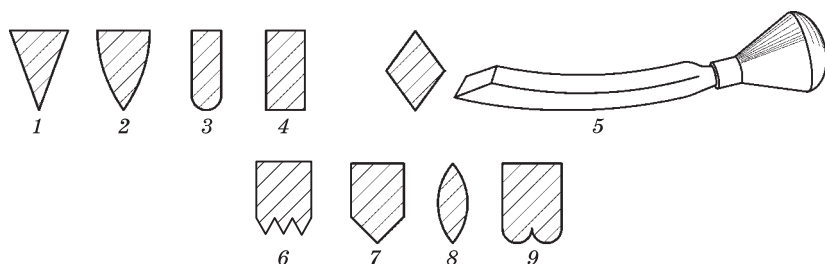


Рис. 7.3. Формы сечений штихелей:

1 — мессерштихель; 2 — шпицштихель; 3 — боллштихель; 4 — флашштихель; 5 — грабштихель; 6 — шатирштихель; 7 — фасетенштихель; 8 — овальная форма; 9 — двойная полукруглая форма

□ *вырезной (шпицштихель)* — отличается от мессерштихеля выпуклыми боковыми сторонами. Клинок шпицштихеля выполняется прямым, угол заточки по передней поверхности составляет  $30...45^\circ$ . Шпицштихель используется для гравирования контура рисунка, прорезания глубоких линий и нанесения штрихов;

□ *радиусный (боллштихель)* — имеет закругленное лезвие радиусом  $0,3...5,0$  мм, угол заточки  $45...60^\circ$ . Его применяют для гравирования штриховых надписей, полукруглой выборки и чистовой обработки для прорезки или подчистки желобковых участков ювелирного изделия. Боллштихелем также поднимают металл в штрих (так называемый «пенек») для формирования корнера. Для этой цели используют боллштихель с таким размером, который зависит от радиуса закругления лезвия и угла заточки инструмента;

□ *широкий (флашштихель)* («флах» — плоский, ровный) — штихель с плоской режущей кромкой, служащий для выборки и выравнивания плоскостей. Ширина лезвия составляет 0,2...5,0 мм. Флашштихели с шириной лезвия до 0,3 мм используются для чистовой подрезки при корнеровой закрепке, для обрезки корнеров или высечки крапанов закрепки. Штихели с более широким лезвием используют для чистовой обработки кастов и разделки всех видов закрепки, а также при глянцевого подрезке в тех случаях, когда изделию необходимо придать блеск и глянец;

□ *гнутой (грабштихель)* — имеет сечение в форме ромба, угол заточки лезвия 30...90°, изогнутый клинок, прогиб вдоль клинка от 3 до 8 мм. Грабштихель применяют для выборки вогнутой поверхности и для гравирования на больших плоскостях;

□ *растровый (шатиштихель, или фаденштихель, или рабштихель)* («шатир» — тушевать, оттенять; «фаден» — нить) — имеет мелкую зубчатую насечку с шагом от 0,1 до 0,4 мм. Применяется для получения штриховки и матирования на поверхности. Промышленностью освоен выпуск семи типоразмеров шатиштихеля;

□ *фасетенштихель* — имеет трапециевидную форму поперечного сечения, угол заострения между задними поверхностями 60...120°. Предназначен для выполнения сложных узоров, тонкой чистовой обработки;

□ *с овальной формой сечения (юстировочный)* — необходим для выборки пазов с криволинейной формой. Может использоваться для припасовки посадочных мест под вставки;

□ *с двойной полукруглой формой сечения* — облегчает образование параллельных радиусных линий.

После износа для восстановления режущих свойств осуществляют *заострение штихелей* — заточку по передней поверхности, по которой сходит стружка при резании. Соблюдение требуемого угла заточки инструмента имеет большое значение, так как облегчает работу при гравировке ювелирных изделий. При низких значениях углов заточки металл срезается неравномерно, рывками, а при больших движение штихеля по поверхности изделия становится скользящим.

Заточку штихелей выполняют в два этапа:

1) предварительное шлифование передней поверхности на заточных станках (рис. 7.4);



Рис. 7.4. Углы заточки штихеля

2) шлифование вручную на плоском шлифовальном бруске малой зернистости. Брусок смазывается машинным или растительным маслом.

Ручную заточку штихеля необходимо выполнять, придерживаясь определенных приемов работ. При заточке локоть руки рекомендуется держать на весу неподвижно, а кисть руки направлять к себе и обратно, плотно прижимая штихель к шлифовальному бруску. Затем лезвие окончательно доводят на кремнистом сланце и полируют на кожаном шлифовальном круге при помощи абразивной пасты короткими движениями назад в направлении ручки. Угол заточки клинка зависит от твердости материала: чем пластичнее материал, тем меньше угол. Для олова и свинца он составляет  $30^\circ$ , для бронзы, меди и алюминия —  $45^\circ$ , для стали —  $60^\circ$ .

Без специальных приспособлений ручную заточку штихеля выполнить весьма трудно, так как необходимо выдержать требуемый угол при движении рукой. Поэтому заточку штихеля чаще осуществляют с помощью специальных приспособлений различных модификаций. Приспособление, представленное на рис. 7.5, состоит из корпуса и двух подшипников. В корпусе сделан наклонный паз

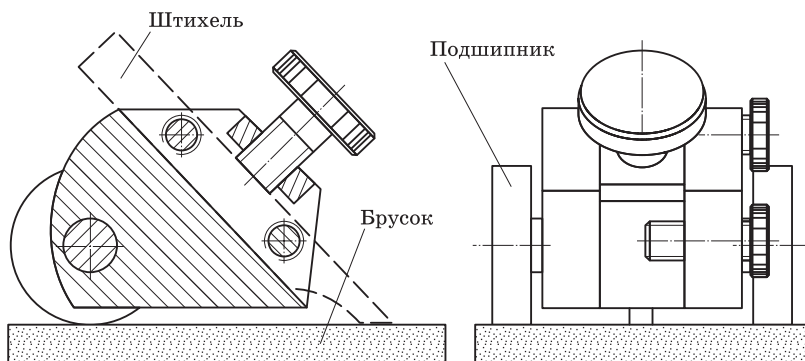


Рис. 7.5. Приспособление для заточки штихеля



с углом  $55^\circ$  для установки и закрепления штихеля. Штихель фиксируют сбоку с помощью двух зажимных винтов и сверху поджимным винтом. Приспособление устойчиво стоит на бруске, опираясь на три точки: две из них — точки по подшипникам качения, третья — точка по затачиваемой поверхности штихеля. Заточку штихеля выполняют путем движения по абразивному бруску.

Гравирование штихелями выполняется правой рукой. Рукоятка штихеля должна упираться в ладонь. Большим и указательным пальцами поддерживают рабочую часть штихеля, а локоть руки держат на весу. Штихелем работают, регулируя силу нажатия и направляя по линии рисунка. При работе штихель проталкивают небольшими участками по прямой линии справа налево. Повороты штихелем на закругленных местах допускаются лишь на небольших участках. Необходимые изгибы линий обеспечиваются движением левой руки, поворотом шаровых тисков с заготовкой навстречу резцу.

В зависимости от формы обрабатываемой поверхности гравирование делится на плоскостное (двухмерное) и объемное (трехмерное).

**Плоскостная гравировка** выполняется в следующем порядке:

- 1) подготовить рисунок (или эскиз) на бумаге;
- 2) установить заготовки изделия на рабочем месте;
- 3) перевести рисунок на обрабатываемую поверхность и прорезать разметочной чертилкой. Для большей отчетливости рисунка на поверхность изделия может быть нанесена белая акварельная краска или гуашь. Несложный рисунок делают остро заточенным карандашом, а сложный — путем копирования. Для сохранения рисунка от истирания при работе его можно покрыть нитролаком и просушить;

- 4) прорезать рисунок равномерным движением штихеля;

- 5) гравировать изделие соответствующими штихелями до получения требуемого профиля.

**Объемное гравирование** проводится в следующем порядке:

- 1) перенести рисунок с бумаги на металл гравировальной иглой;

- 2) гравировать контур шпичштихелем;

- 3) осуществить выборку фона боллштихелем и флашштихелем;

- 4) проработать детали рельефа;

- 5) полировать рельеф;

- 6) матировать фон.

Ручную гравировку осуществляют с использованием различных приспособлений, предназначенных для фиксации положения обрабатываемого изделия. К ним относятся шаровые тиски, граверные подушки (кранц), деревянные ручные тисочки, крепежная дощечка.

**Шаровые тиски (шрабкugel)** состоят из двух сферических половинок диаметром до 130 мм, соединенных шарнирно (рис. 7.6, а). Нижняя половинка служит опорой для тисков, верхняя является зажимным устройством для закрепления изделия между кожаными прокладками губок тисков (рис. 7.6, б).

В качестве опоры под шаровые тиски используют **граверные подушки (кранц)** и **резиновые прокладки**, которые позволяют придать изделию любое удобное положение для обработки. Граверная подушка (рис. 7.6, в) сшивается из кожи и заполняется мелким песком.

Для фиксации изделия при выполнении ручных работ применяют также другие модификации тисков (рис. 7.7).

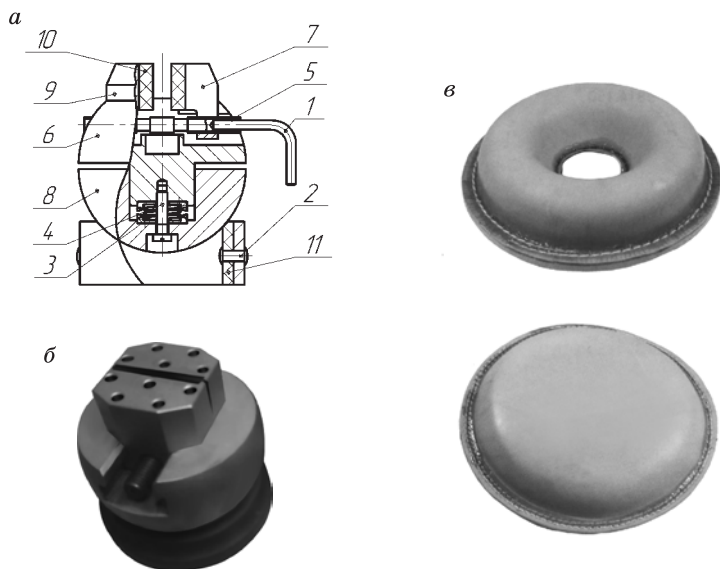


Рис. 7.6. Тиски ювелирные (а, б) и подушки граверные (в):  
 1 — ручка зажима; 2 — заклепка; 3 — пружина; 4 — винт; 5 — вал; 6 — корпус;  
 7 — правая губка; 8 — основание; 9 — левая губка; 10 — неметаллическая про-  
 кладка; 11 — резиновая втулка

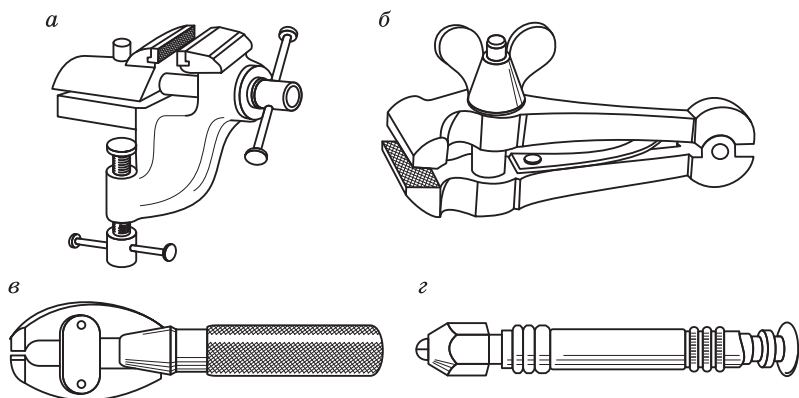


Рис. 7.7. Разновидности тисков:

*a* — параллельные настольные; *б* — ручные с зажимом при помощи «барашка»; *в* — ручные с зажимом при помощи вращающейся ручки; *г* — зажимная цанга

## Механизированное гравирование

Использование при гравировании средств механизации позволяет существенно повысить производительность выполняемых работ. Для механизированного гравирования применяют два типа **бормашинок** с набором сменных инструментов (рис. 7.8). Бормашинки первого типа состоят из двигателя и наконечника, которые соединены между собой гибким валом для передачи вращения инструменту. Бормашинки второго типа выполнены без гибкого вала и отличаются компактностью. Источник движения — двигатель — расположен внутри корпуса рукоятки.

Инструменты могут вращаться со скоростью до 5 тыс. об/мин. Их закрепляют в зажимной цанге рабочей насадки. Для закрепления инструментов в бормашинках применяют различные конструкции патронов: для гибкого вала, специальные, автоматические, с телескопическим колпачком, быстрозажимные и др.

Бормашинки позволяют выполнять не только граверные, но и различные сверлильные и фрезерные работы.

В качестве инструментов для работы с бормашинками применяют сверла, боры (фрезы), шлифовальные круги малых размеров, крацовки.



Рис. 7.8. Бормашинки для гравировальных работ

Более высокая производительность и точность обработки достигается при обработке материалов резанием на **металлорежущих станках** различных типов. В ювелирном производстве применяют малогабаритные универсальные токарные, сверлильные, фрезерные и прочие виды станков, а также токарные автоматы и полуавтоматы.

*Токарная обработка* используется при изготовлении тел вращения: гладких и ступенчатых осей, валов, втулок и пр. На токарных станках осуществляется точение наружных и растачивание внутренних поверхностей, торцевание, нарезание резьбы и канавок, точение фасонной поверхности, снятие фасок и т.д. Токарная обработка обеспечивает точность размеров не выше 7-го квалитета и шероховатость поверхности не менее Ra 1,25 мкм.

Токарные станки используют в ювелирном производстве для обточки обручальных колец и браслетов, обработки плоских и выпуклых колец, часовых корпусов, различных мелких деталей из цветных металлов и т.д. Ввиду малости размеров токарные станки монтируются вместе с поддоном на столе (рис. 7.9).

Токарные одношпиндельные автоматы применяются при массовом изготовлении деталей из прутков. Они управляются по программе от кулачков, установленных на распредвале. Станки с числовым программным управлением (ЧПУ) используются в условиях

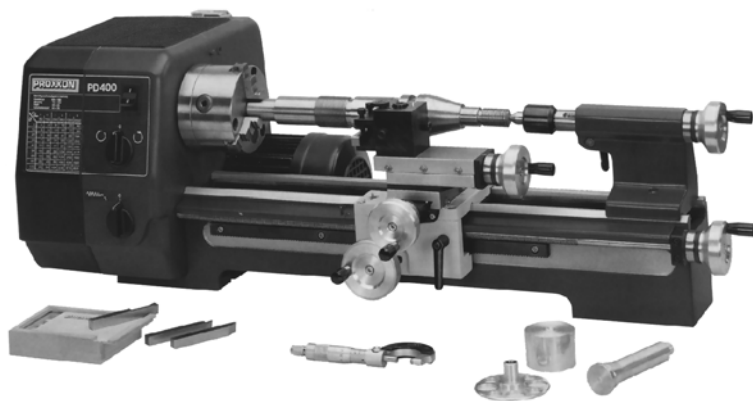


Рис. 7.9. Токарный прецизионный станок

многономенклатурного мелкосерийного производства благодаря возможности быстрой переналадки. Они управляются программируемой электронной системой. Более многофункциональными являются многооперационные токарные станки с ЧПУ. Они отличаются возможностью выполнения не свойственных для токарных станков видов работ: фрезерование, сверление нецентровых отверстий на торцевой поверхности, сверление отверстий на наружной цилиндрической поверхности, обработка фасонных многогранных поверхностей и т.д.

*Сверление* как метод обработки отверстий позволяет получить размеры 9–12-го качества точности и шероховатость поверхности  $Ra\ 20\dots25\ \mu\text{м}$ .

Сверление отверстий малого диаметра осуществляется с применением спиральных, перовых или центровых сверл.

Спиральные сверла могут работать на повышенных скоростях резания, хорошо отводят стружку из зоны резания, однако при работе вручную могут подвергаться излому. Они изготавливаются диаметром от 0,2 до 3 мм из легированных и быстрорежущих сталей.

Перовые сверла с углом в плане  $2\phi = 125\dots140^\circ$  имеют расширенную режущую кромку на конце. Они просты в изготовлении, но плохо отводят стружку в процессе сверления и поэтому применяются при работе на малых скоростях резания. Такие сверла можно сделать самостоятельно из игл вязальных или швейных машин.

Центровое сверло имеет острие, которое центрирует сверло в процессе резания и позволяет получить глухие отверстия с плоским дном. Такие сверла целесообразно использовать, например, при сверлении посадочных отверстий под жемчужины или вставки.

Для обработки отверстий используются и другие виды инструментов: зенкеры, зенковки, цековки и развертки.

Зенкерованием можно достигнуть размеров 12–10-го качества точности и шероховатости поверхности Ra 25,0...3,2 мкм. Зенкеры позволяют обрабатывать цилиндрические, ступенчатые, конические (для образования фасок на кромках), прямоугольные торцевые отверстия. Они имеют 3–6 рабочих лезвий.

Развертывание применяют для чистовой обработки отверстий, соответствующих 10–6-му качеству точности. Шероховатость поверхности после развертывания составляет Ra 12,5...0,4 мкм. Развертки являются многозубыми (с числом зубьев от 6–8 и более). Припуск на обработку при развертывании мал и составляет всего 0,25...0,05 мм.

*Фрезерование* представляет собой резание многолезвийным режущим инструментом — фрезой, которую в ювелирном производстве называют также бором (борфрезой). Фрезы позволяют обрабатывать плоские, наклонные и фасонные поверхности с высокой производительностью, точностью размеров по 9–14-му качеству и шероховатостью поверхности Ra 20,0...2,5 мкм. Фрезы в ювелирном производстве отличаются от фрез, применяемых в машиностроении. Они имеют фасонный профиль рабочей части и цилиндрический хвостовик, предназначенный для крепления инструмента в зажимном патроне (рис. 7.10, а).

Рабочая часть боров имеет коническую, цилиндрическую, сферическую, полостную, специальную фасонную, а также комбинированную форму (для облегчения обработки сложных поверхностей). Боры могут быть изготовлены из инструментальных и быстрорежущих сталей размером от 0,1 до 10,0 мм в диаметре.

Фрезерование элементов с малыми размерами выполняют на настольных фрезерных станках различных типоразмеров (рис. 7.10, б). Фрезерные станки состоят из станины, координатного стола для установки заготовки привода вращения инструмента. Для крепления инструмента станки оснащаются набором цанг с различными посадочными диаметрами. Шпиндель станка с инструментом



Рис. 7.10. Разновидности борфрез (а) и общий вид микрофрезерных станков (б)

позволяет получить высокие скорости вращения (до  $20\,000\text{ мин}^{-1}$ ), необходимые при выполнении работ с фрезами малого диаметра.

Особое место в ювелирном производстве занимают **методы обработки рельефных фасонных поверхностей**. Ручной метод обработки подобных поверхностей требует высокой квалификации рабочих и навыков работы. Он используется при единичном изготовлении изделий, ремонте и реставрации. Применение компьютерной техники позволяет значительно ускорить этот процесс. Использование станков с числовым программным управлением (ЧПУ) экономически целесообразно при автоматической обработке сложных рельефов и орнаментов, частой переналадке для обработки изделий широкого ассортимента. Станки с ЧПУ легко перенастраиваются по программе, имеют высокую и стабильную точность обработки изделий во всей партии, высокую производительность. Программы управления позволяют по фотографии или рисунку на мониторе компьютера воссоздать виртуальную, объемную модель изделия, на которой можно изменять и устанавливать необходимую высоту рельефа. По полученному изображению изделия разрабатывается программа механической обработки на языке программирования станков с ЧПУ. Такой метод весьма целесообразен в ювелирном производстве при частой смене объектов производства.

При необходимости воспроизводства сложных рисунков, орнаментов и рельефов на обрабатываемой поверхности можно исполь-

зовать специальные компьютеризованные машины. Для реализации модных тенденций в ювелирных украшениях (кольцах, браслетах, цепочках, трубках, шариках и плоских поверхностях) — нанесения граней — применяют специальную технологию алмазной обработки на автоматизированном оборудовании. Изделия с гранями выполняются в современном стиле «хайтек» и минимализма (рис. 7.11 на цветной вклейке между с. 192 и 193).

Для нанесения разнообразных орнаментов алмазной огранкой на плоские и выпуклые кольца и браслеты, медали и другие плоские поверхности, а также цепочки может быть использован универсальный станок для алмазной огранки фирмы OMPAR (рис. 7.12, а). Нанесение алмазной грани на поверхность трубок по всему наружному периметру можно осуществить на станке-автомате с компьютерным управлением (рис. 7.12, б). Высокое качество обработки поверхности исключает необходимость последующего полирования. Трубку получают на станке из пластины без предварительной обработки и пайки швов методом волочения через фильеру. Ее заправляют в зажимной механизм станка и запускают программу нарезки граней. Из трубок можно изготовить серьги и прочие украшения. Так, из одной двухметровой трубки можно изготовить десять

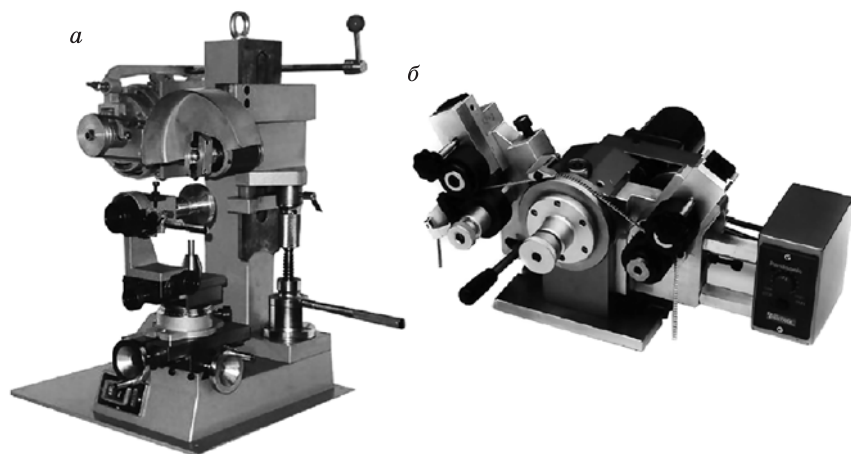


Рис. 7.12. Станки для алмазной огранки:  
а — универсальный фирмы OMPAR; б — автомат с компьютерным управлением модели Repunsator TCR



пар серег «Конго» диаметром 40 мм. Станок отличается высокой производительностью; он эффективен в условиях серийного и массового производства.

Для нанесения алмазной грани на плоские поверхности изделий, полученных методами штамповки и литья, целесообразно применение *универсального станка-автомата с программным управлением* (рис. 7.13). На станке обрабатываются сегменты колец, серег, браслетов, цепей, подвесок, крестов и пр. Детали могут иметь различную толщину и форму. Станок оснащен одной или двумя головками, а также дополнительной приводной механической кареткой.

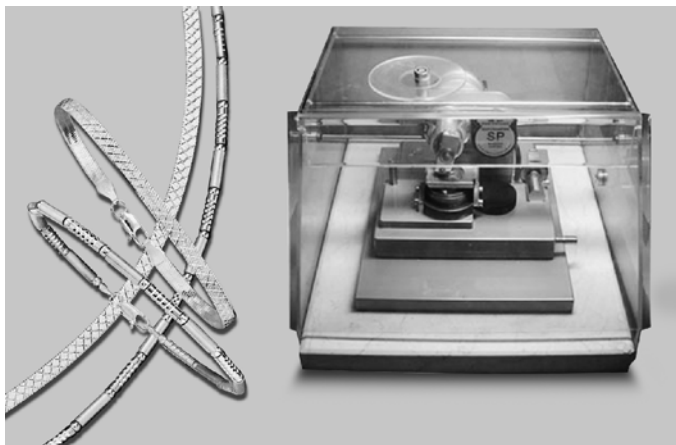


Рис. 7.13. Универсальный станок-автомат с программным управлением для нанесения алмазной грани

Шарики и сферы относятся к трехмерным изделиям, которые сложны в обработке. Для алмазной обработки таких изделий служит *станок для алмазной обработки сферических бусин* (рис. 7.14).

Станок позволяет осуществить алмазное фрезерование различных видов на поверхности круглых бусин диаметром от 3 до 20 мм. Декоративные эффекты будут однородными по всей поверхности бусины, независимо от того, из какого металла она изготовлена: золота, серебра и пр. Станок оснащен пневматической системой и обеспечивает автоматический цикл работы.



Рис. 7.14. Станок для алмазной обработки круглых бусин Daisy MBC

В условиях поточного производства получение и обработку фасонных рельефов, орнаментов, надписей экономически целесообразно осуществлять на специальных станках: *гильошире*, *гравировально-копировальном*, *рельефно-копировальном*, *панторографе*.

### 7.3. Абразивная обработка

Абразивные методы обработки предназначены для окончательной обработки изделий с целью снижения шероховатости поверхности, а также придания ей блеска.

По виду применяемых инструментов методы абразивной обработки подразделяются на три вида:

- жесткими инструментами со связанным абразивом;
- эластичными абразивными инструментами;
- свободным абразивом.

К первой группе методов обработки относятся шлифование, суперфиниширование, хонингование, ко второй — шлифование шлифкурками, текстильными и войлочными кругами, к третьей — доводка, полирование, галтовка, магнитоабразивная обработка, струйная воздушная (пескоструйная) обработка и пр.

Процесс **шлифования жестким инструментом** применяется при размерной обработке, а также в качестве предварительной и окончательной обработки поверхностей. Он заключается в срезании

микростружки многочисленными абразивными зёрнами, жестко закрепленными с помощью связки.

В ювелирном деле широко распространено также **шлифование эластичными кругами** для обработки недоступных участков поверхности, выполнения зачистных работ, сглаживания микрорельефа поверхности. Отличительной особенностью этих инструментов является материал связки, выполненный из эластичных каучуковых резин.

**Обработка свободным абразивом** имеет некоторые отличия от шлифования связанным абразивом. Она осуществляется свободно катящимися абразивными частицами между поверхностями изделия и инструмента. В зону резания подают суспензию или абразивную пасту.

Процесс **доводки** включает ряд механических и химических явлений. Механическое воздействие заключается в микрорезании обрабатываемого материала абразивными зёрнами. Химическое воздействие заключается в активном воздействии жидких компонентов пасты или суспензии с образованием оксидных плёнок и адсорбционных слоёв. Резание микрорельефа осуществляют абразивные зёрна. Работа абразивного зёрна в хрупком и пластичном материале различается характером разрушения и удаления припуска. При обработке хрупких материалов образуются сколы без боковых навалов по краям царапины. При резании пластичных материалов происходит срезание и удаление микростружки, сопровождаемое пластическим отеснением части металла. Множество абразивных частиц, срезая микростружку, оставляют на поверхности царапины. Химически активные добавки в виде различных кислот и других реагентов в составе паст способствуют размягчению поверхностных слоёв.

В зависимости от способа подачи абразивной суспензии или пасты различают следующие виды доводки:

- доводка с непрерывной подачей суспензии;
- доводка с нанесением абразивной суспензии на притир;
- доводка шаржированными притирами;
- доводка монолитным притиром;
- безабразивная доводка;
- сухая доводка;
- притирка.

**Полирование**, так же как и доводка, сопровождается сложными процессами механического, химического и термического воздействия на обрабатываемый материал и осуществляется на больших скоростях. Однако в отличие от доводки при полировании в зоне контакта полировального круга с заготовкой возникает высокая температура, которая обеспечивает сглаживание микрорельефа в результате пластического течения выступающих микронеровностей поверхности.

Обработка свободным абразивом получила широкое распространение на этапе окончательной обработки заготовок благодаря тому, что она осуществляет обработку в труднодоступных местах, обеспечивает необходимую точность размеров и качество поверхности, легко реализуется в технических устройствах.

**Галтовка** по принципу действия подразделяется:

- на реверсную;
- вибрационную;
- магнитоабразивную;
- центробежно-ротационную абразивную.

**Реверсная галтовка** заключается во вращении барабанов с размещенной в них загрузкой (обрабатываемые заготовки и абразивная среда) (рис. 7.15).

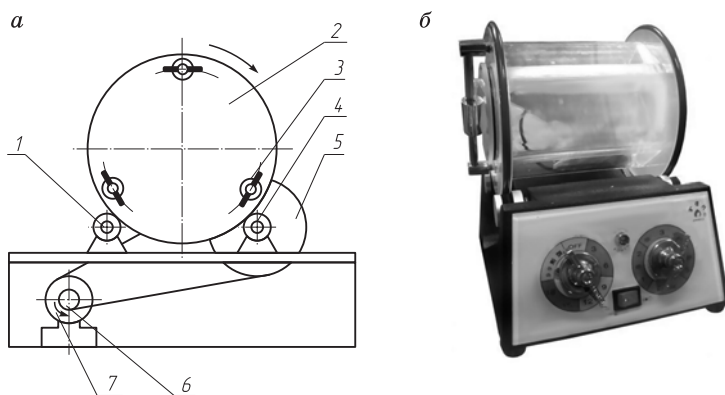


Рис. 7.15. Принцип действия (а) и общий вид (б) галтовочного станка: 1, 4 — опорные валы; 2 — галтовочный барабан; 3 — гайки; 5, 6 — привод клиноременной передачи; 7 — электродвигатель

Барабан 2, установленный на двух опорных валах 1 и 4, получает вращение от электродвигателя 7 через шкивы 6 и 5 клиноременной передачи. Скорость вращения барабана регулируется бесступенчато электрической схемой управления. При вращении барабанов изделия, свободно перекатываясь, трутся друг о друга через абразивную прослойку и таким образом подвергаются обработке. Обработку осуществляют в абразивной среде с добавлением различных наполнителей, как во влажном, так и в сухом режиме работы.

Достоинством станков является простота эксплуатации, недостатком — невысокая производительность обработки. Станок позволяет обработать всевозможные виды поверхностей, включая и труднодоступные для ручной шлифовки и полировки.

Массу заготовок и абразивной среды, загружаемую в барабаны, называют загрузкой. Загрузку барабана осуществляют до 0,75 его объема. Принцип работы галтовочного станка заключается в том, что при вращении барабанов загрузка, увлекаемая силами трения, совершает циркуляционное движение вверх вслед за стенками барабана и, достигнув верхней точки подъема, скатывается вниз от действия сил тяжести. При этом скорости вращения изделий и абразивных частиц внутри барабана имеют различные значения и направления на разных участках траектории движения загрузки.

Реверсные станки применяют для снятия заусениц, очистки отливок от формовочных смесей, предварительного полирования деталей.

*Вибрационная абразивная галтовка* заготовок используется для шлифования свободными абразивными частицами в вибрирующем контейнере. При скольжении и соударении изделий в абразивной среде происходит скругление кромок и шлифование поверхностей. Свободные абразивные зерна приводятся в движение вместе с заготовками за счет гравитационных и инерционных сил, вибраций, переменных и постоянных магнитных полей.

Принцип виброабразивной обработки изделий представлен на рис. 7.16. Контейнер 1, установленный на пружинных опорах 2, получает механические низкочастотные колебания от вибратора 3, которым служит эксцентрик со смещенным центром масс  $M$ , вращающийся от электродвигателя. При вращении эксцентрика возникает центробежная сила  $R$ , периодически изменяющая свою величину и направление. В результате контейнер получает синусоидальные

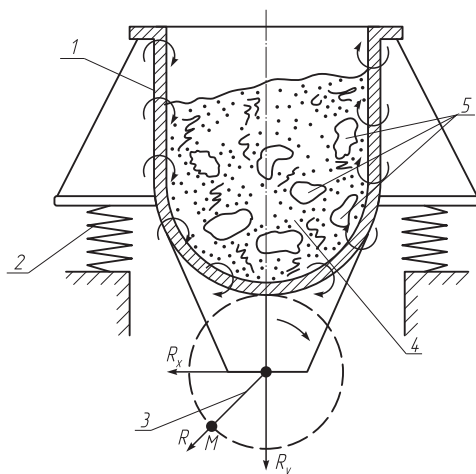


Рис. 7.16. Схема виброабразивной обработки

колебания в горизонтальном и вертикальном направлениях. Вибрация от стенок передается абразивной среде 4 и изделиям 5 в контейнере, в результате чего они совершают колебания и медленное вращение вокруг некоторой точки.

Контейнеры могут иметь в горизонтальном сечении прямоугольную, торообразную и спиральную форму, в вертикальном — круглую или U-образную, что необходимо для создания циркуляции изделий в рабочей зоне. В работе могут участвовать также наполнители в виде абразивных гранул, имеющих форму призм, кубиков и прочих геометрических тел размером до 20 мм, или гранул из фарфора. При воздействии вибрации абразивная среда приобретает эффект «псевдожизнения» из-за уменьшения внутреннего трения. Изменяя амплитуду и частоту вынужденных колебаний, можно управлять процессом абразивной обработки. Внутри контейнера скорость циркуляционного движения и давление различны в разных местах у стенок контейнера. Наибольшего значения скорость достигает у боковых стенок контейнера (0,2...0,3 м/с), а давление — на дне.

Станок с U-образной формой контейнера состоит из станины 1 и контейнера 2, установленного на пружинах 3 (рис. 7.17). Привод станка состоит из электродвигателя 4, упругой муфты 5 и эксцентриков (дебалансов) 7, установленных на опоре качения 6. Вращение

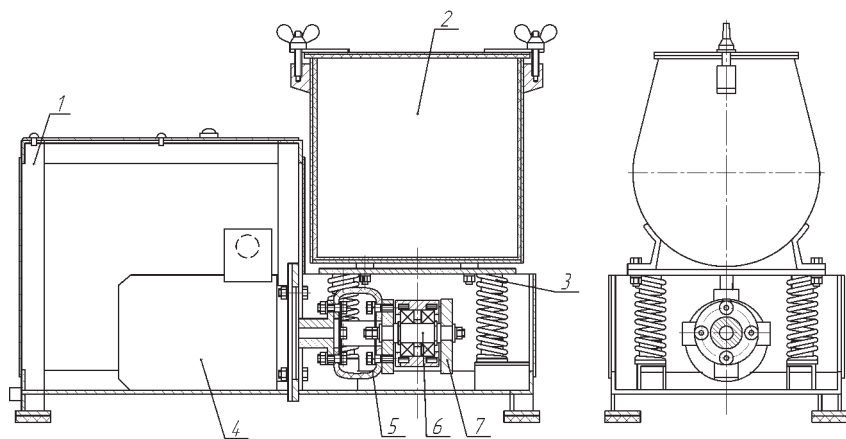


Рис. 7.17. Конструкция виброгалтовочного станка с U-образным контейнером

эксцентрик создает центробежную силу, вызывая колебания контейнера с загрузкой на упругих опорах 3.

Виброгалтовочные станки с контейнером тороидальной формы отличаются от конструкции станка с U-образным контейнером тем, что сообщают изделиям винтообразное движение вокруг оси тороида 1, установленного на упругих пружинных опорах 4 (рис. 7.18). Вибрация в станке создается дебалансами 2, установленными на

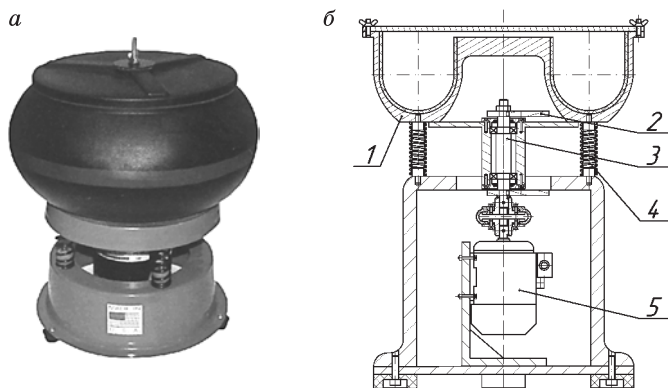


Рис. 7.18. Общий вид (а) и конструкция (б) вибрационного станка с контейнером тороидальной формы

приводном валу 3. Привод станка состоит из асинхронного электродвигателя 5, приводящего во вращение приводной вал. Тороидный резервуар устанавливается на упругих опорах.

В основе *магнитоабразивного* способа галтовки лежит использование магнитного поля, придающего направленность металлическим магнитопроводящим режущим элементам в зоне обработки (рис. 7.19). Режущими элементами являются магнитоабразивные порошки или стальные иглы. Магнитоабразивные порошки представляют композицию из ферромагнитной основы и вкрапленных в нее абразивных частиц. Стальные иглы имеют заострения с обоих концов длиной 5 мм и диаметром 0,3 мм. Магнитное поле придает им направленную ориентацию, ускоряя процесс микрорезания. Удаляемый припуск составляет 3...7 мкм. Регулируя напряженность магнитного поля, можно изменять величину сил резания в рабочей зоне между иглами и заготовками. В рабочую зону подается смазывающе-охлаждающая жидкость или специальный раствор. Для осуществления поэтапной шлифовки изделий различными абразивными зёрнами станок оснащается сменными контейнерами. Полный цикл обработки позволяет достигнуть на поверхности изделия идеальный глянец шероховатостью Ra 0,05...0,4 мкм.

*Центробежно-ротационная* галтовка осуществляется вращением заготовок и абразивных элементов в контейнере турбогалтовочных станков с вращающимся дном (рис. 7.20).



Рис. 7.19. Галтовочный станок для магнитной галтовки



Рис. 7.20. Турбогалтовочный станок



Контейнер *1* состоит из двух частей: вращающегося дна *3* и неподвижной стенки *2* со специальным внутренним профилем (рис. 7.21). Регулируя частоту вращения  $n$ , можно перейти от черновой к чистовой обработке. Под действием центробежных сил и сил трения о стенки контейнера заготовки вместе с абразивной массой получают винтообразное движение, прижимаясь к стенкам. Высота подъема  $h$  загрузки (рис. 7.22) зависит от скорости вращения дна, формы внутренней поверхности стенок и формы стенок дна. Наиболее предпочтительными конструкциями являются контейнеры, у которых внутренняя поверхность имеет грани. Такой контейнер обеспечивает высокую производительность и качество обрабатываемой поверхности [53]. В контейнер засыпают загрузку с заготовками *4* и включают привод вращения.

В качестве наполнителей при шлифовании и полировании применяют абразивные или деревянные частицы, металлические шарики, кукурузные опилки или ореховую скорлупу (рис. 7.23).

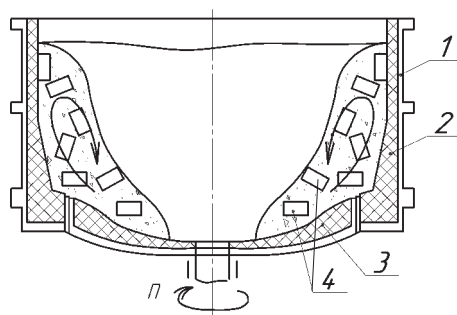


Рис. 7.21. Схема движения при турбогалтовочной обработке

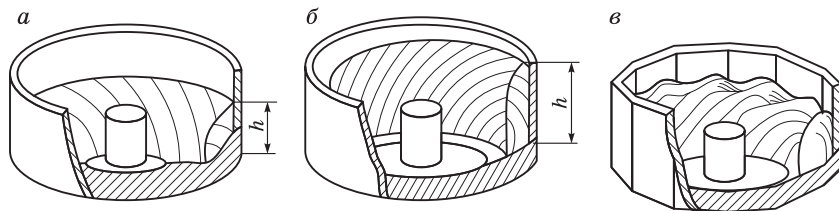


Рис. 7.22. Влияние скорости обработки на форму движения в контейнере:  
*а, б* — при вращении дна соответственно с частотой 60 и 120 мин<sup>-1</sup>;  
*в* — в контейнере с гранеными стенками

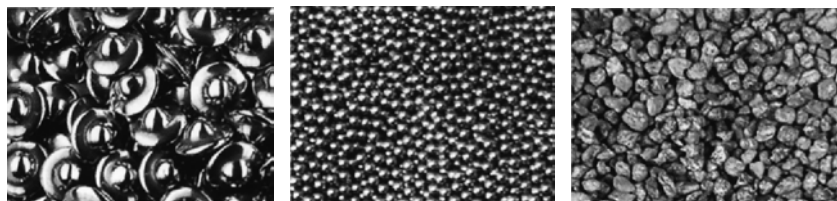


Рис. 7.23. Наполнители для обработки галтовкой

Одним из широко распространенных методов абразивной обработки свободным абразивом является **пескоструйная обработка**. Она осуществляется абразивными частицами, состоящими из кварцевого песка размером до 50 мкм. Под действием сжатого воздуха мелкодисперсный песок интенсивно воздействует на поверхность обрабатываемого изделия. Скорость абразивных частиц может достигать 73 м/с. В состав рабочей смеси могут включаться и неабразивные материалы, например стеклянные или керамические шарики. Пескоструйные установки применяются для очистки изделий от различных загрязнений и окислов, для шлифования, полирования, а также матирования поверхности (рис. 7.24).



Рис. 7.24. Пескоструйная установка модели 80-ГЕС

Пескоструйная обработка может осуществляться вручную пистолетом (рис. 7.25) или в специальных установках (рис. 7.26), которые отличаются конструктивным исполнением, производительностью, габаритами. Смесь подается с помощью ручного пистолета с выход-

ным отверстием 8 мм. Известно использование подобных установок также и для декоративной отделки поверхностей рабочей смесью, состоящей из воды, воздуха и абразивных частиц.

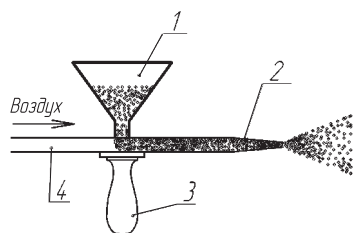


Рис. 7.25. Ручная пескоструйная обработка:  
1 — воронка с песком; 2 — сопло;  
3 — рукоятка; 4 — воздуховод

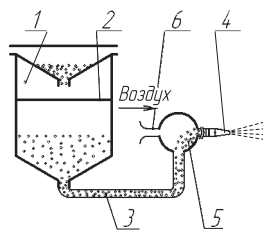


Рис. 7.26. Схема пескоструйной установки:  
1 — бункер с песком; 2 — сетка; 3 — основная магистраль; 4 — сопло; 5 — смесительная камера; 6 — воздуховод

Расход воздуха при обработке составляет 600 л/мин, а давление, создаваемое компрессором, — 0,4...0,6 МПа. Объем загрузки песка составляет 2...3 кг. Вместо воздуха может подаваться вода.

Традиционно шлифование и полирование деталей в машиностроительной отрасли производят на различных типах универсальных и специализированных станков. Для обработки миниатюрных ювелирных изделий со сложной формой использование подобных станков не всегда целесообразно. В связи с этим большее распространение получили методы *ручной обработки на специальных малогабаритных станках настольного типа*. Они выпускаются двухсторонними и оснащаются вытяжками и фильтрами для сбора отходов (рис. 7.27). Шлифовальные инструменты устанавливаются и закрепляются непосредственно на выходном валу шпинделя или электродвигателя с помощью конусных насадок. Станки работают при высоких скоростях вращения, достигающих 3000...3500 мин<sup>-1</sup>. Максимальный диаметр рабочих инструментов составляет 175 мм.

*Станки с ножной педалью управления* предназначены для работы полировальными и шлифовальными кругами, щетками диаметром до 75 мм на высоких скоростях вращения шпинделя (рис. 7.28). Шлифование и полирование локальных участков, например мест пайки или участков вокруг вставок, труднодоступных поверхностей



Рис. 7.27. Шлифовальный станок с вытяжкой



Рис. 7.28. Станок полировальный модели FOREDOM с ножной педалью

ювелирных изделий, осуществляют бормашинками с использованием абразивных инструментов с различными профилями рабочей поверхности: прямоугольным, конусным, шаровидным и т.д.

**Абразивные инструменты** различаются видом материала и размерами частиц.

В качестве абразивного материала применяют карбид кремния, карбид бора, окись алюминия, окись церия, алмаз.

По размеру абразивные частицы делятся:

- на шлифзерно (с номерами 400, 315, 200, 160, 125, 100, 80, 63, 50, 40, 32, 25, 20, 16);
- шлифпорошки (с номерами 12, 10, 8, 6, 4, 3);
- микропорошки (M63, M50, M40, M28, M20, M14);
- тонкие порошки (M10, M7, M5, M3, M2, M1).

Номер шлифзерна и шлифпорошка обозначает размер основной фракции абразивных частиц в 0,1 размера зерна в микрометрах, а номер микропорошков и тонких порошков — размер основной фракции в микрометрах.

*Алмазные* шлифпорошки обозначают дробью, числитель которой соответствует размеру стороны ячейки верхнего сита, а знаменатель — размеру стороны ячейки нижнего сита основной фракции. Например: 160/100, 40/28.

Зернистость инструментов выбирается в зависимости от вида выполняемых работ (предварительная или окончательная обработка) и твердости обрабатываемого материала. Шлифпорошки используются для черного и чистового шлифования, а микропорошки — для доводочных и полировальных операций.

Абразивные инструменты выпускаются в виде шлифовальных кругов, брусков, порошков, наждачных шкур, паст. В качестве связки шлифовальных кругов используются минеральные (керамические) или органические (вулканитовые и пр.) материалы.

Для полирования поверхностей с целью достижения блеска или глянца используют инструменты на эластичной основе: *войлочные, текстильные, шерстяные круги*, вращающиеся на большой скорости (до 20...25 м/с). Войлочные круги, изготовленные из шерсти, предназначены для предварительного, а текстильные — для окончательного полирования.

Полировальные круги изготавливаются из текстильных тканей, прошитых в несколько слоев (от 20 до 40). Круги из плотной фланели, белой бязи (рис. 7.29) обладают исключительной мягкостью и позволяют добиться идеального блеска поверхности изделий. Внутренний пояс кругов для посадки на вал выполняется из кожи, шеллака или металла.

Полировальные круги выпускаются различных типоразмеров (диаметром от 76 до 203 мм).

Цвет текстильных кругов характеризует их эксплуатационные свойства. Цветная окраска свидетельствует об улучшенных характеристиках полировальных кругов по сравнению с кругами из белой бязи. Так, например, круги желтого цвета отличаются повышенным сроком службы. Они изготавливаются из нитей с переплетением 34/31 мм. Круги оранжевого цвета имеют лучшие свойства по срав-

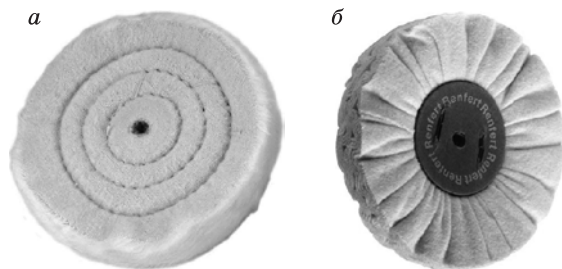


Рис. 7.29. Полировальные круги:  
*a* — из фланели; *б* — из белой бязи

нению с желтыми кругами, а зеленые — по сравнению с оранжевыми. Круги синего цвета обладают самой высокой износостойкостью среди прочих.

Для полирования металлов часто применяют *волосяные* и *фетровые* круги (рис. 7.30).

Для полирования изделий необходимы специальные *абразивные пасты*, которые окрашены в различные цвета. Они фасуются в тюбики или поставляются в виде брикетов (рис. 7.31).

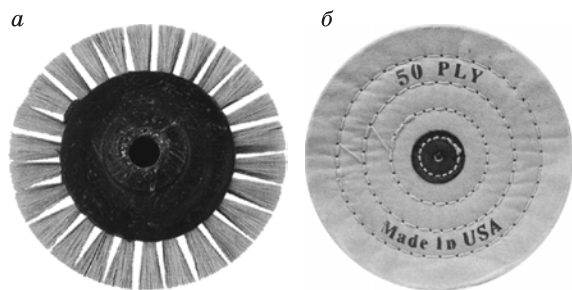


Рис. 7.30. Полировальные круги:  
*a* — волосяной; *б* — фетровый



Рис. 7.31. Белая паста для полирования

По своим свойствам абразивные пасты могут быть водостойкими и неводостойкими. Наиболее распространенной среди них является бесцветная паста со специальным составом, которая легко удаляется с обработанной поверхности.

# 8

## ТЕХНОЛОГИЯ СОЕДИНЕНИЯ МАТЕРИАЛОВ

---

Ювелирные изделия состоят из различных частей и материалов, которые необходимо соединить с высоким качеством, т.е. надежно и эстетично. Принципы соединения элементов ювелирных украшений должны соответствовать общим принципам соединения деталей промышленных изделий.

Соединение элементов ювелирных изделий осуществляют различными способами: пайкой и сваркой, клепкой и клеейкой.

### 8.1. Технология пайки

---

Пайка является основным способом соединения материалов в ювелирном деле благодаря простоте ее осуществления, прочности и надежности полученного соединения.

Пайку и сварку объединяет необходимость термического воздействия на соединяемые места. Соединение металлов при пайке происходит в результате диффузии с расплавленным припоем. Соединяемые материалы при пайке не достигают температуры плавления. Это положение подтверждается при осмотре микроструктуры сечения шва после пайки, в котором видна граница разделения металлов. При сварке соединение достигается сплавлением самих стыкуемых поверхностей металлов.

#### Применяемое оборудование

Источниками теплового излучения при пайке служат *паяльники* и *горелки*. Электрические паяльники применяют для расплавления легкоплавких припоев, а газопламенные паяльники, работающие на смеси горючего газа и воздуха, — для пайки материалов с высокой температурой плавления. В частности, для пайки драгоценных металлов используют газопламенные горелки, так как они обеспечивают более высокий уровень температур, чем электрические.

В качестве горючего при пайке применяют газ (ацетилен  $C_2H_2$ ), высококачественный бензин, который не образует сильной копоти, и пропан (природный газ).

Для пайки с *ацетиленом* используют специальный газовый аппарат, в котором вырабатывается горючий газ; газ, смешиваясь с воздухом, образует в горелке пламя. Ацетилен в смеси с воздухом в соотношении 1:(1,1...2,0) дает более высокую температуру горения, поэтому применяется главным образом для сварочных работ.

Для пайки с *бензином* используют бензиновые бачки, в которых образуется горючая смесь бензиновых паров с воздухом; смесь подается в газовую горелку.

*Природный газ* подается в газовую горелку от газового баллона через редукционный клапан или от городской системы газопроводов. Воздух в горелку подается не принудительно, а втягивается подсосом.

*Газопламенные горелки-пистолеты* для пайки и сварки металлов выпускаются в различных конструктивных модификациях (рис. 8.1). В них осуществляется смешивание горючих газов с кислородом и образование пламени на выходном сопле. Горелки содержат трубки и насадки для смешивания воздуха и газа. Регулирование соотношения воздуха и газа выполняется вентилями, установленными на



Рис. 8.1. Газопламенные горелки:  
а — бензиновая; б — газовая



трубках. Горелки снабжаются сменными мундштуками с различными проходными сечениями выходного сопла.

Газ, направленный в горелку под давлением, образует при горении острое направленное конусообразное пламя. Оно состоит из двух факелов: внутреннего, темного из-за неполного сгорания газа  $\text{CO}$ , и внешнего, светлого с высокой температурой пламени. Температура при горении ацетилена достигает  $3000\text{ }^{\circ}\text{C}$ , а при горении остальных газов —  $2500\text{ }^{\circ}\text{C}$ . Длина факела составляет  $40\text{ мм}$ , диаметр пламени в сечении —  $20\text{ мм}$ .

При работе с бензином пользуются *бензиновым аппаратом*. Он состоит из бачка-смесителя, компрессора, горелки и резиновых шлангов. Компрессор предназначен для образования избыточного давления в бачке-смесителе (рис. 8.2).

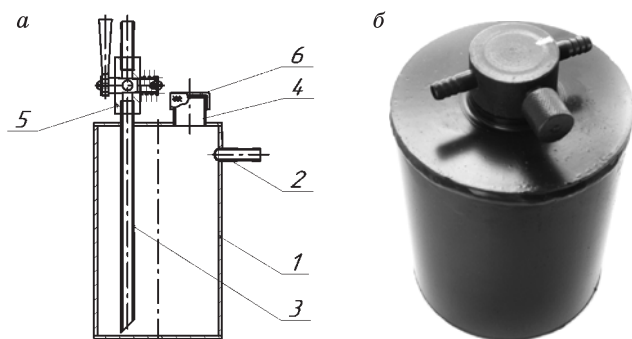


Рис. 8.2. Схема устройства (а) и общий вид (б) бензинового бачка

Стальной бензиновый бачок-смеситель предназначен для образования смеси паров бензина с воздухом. Он состоит из цилиндра *1* с приваренными сверху и снизу крышками. В верхней боковой части бачка находится выходной штуцер *2*. Сверху в крышку вставлены трубка *3* для подачи воздуха и горлышко *4* для заливки бензина. На трубку навинчивают кран подачи воздуха *5*. На заливное горлышко *4* навинчивается герметичная крышка *б* с уплотнительным кольцом.

*Бензиновая горелка* для пайки состоит из рукоятки *1*, латунной трубки *2* и мундштука *3* с запрессованным рассекателем *4* (рис. 8.3). Мундштук выполнен в виде ребристого радиатора для охлаждения рабочей части. На трубку напрессована круглая рукоятка. На трубке

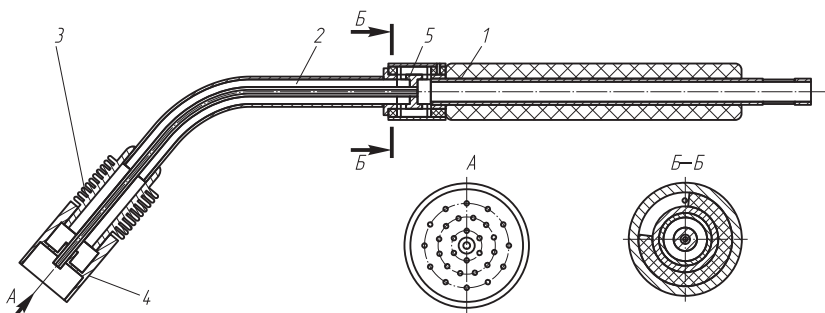


Рис. 8.3. Конструкция бензиновой горелки

монтируется кран 5 для регулирования подачи воздуха в смеситель. Регулирование пламени осуществляется поворотом втулки регулятора. К свободному концу трубки присоединяют шланг подачи горючего газа.

## Расходные материалы для пайки

**Припой** должны иметь температуру плавления ниже температуры плавления соединяемых металлов не менее чем на 40 °С. Они должны удовлетворять ряду требований: обладать хорошей смачиваемостью, жидкотекучестью (растекаемостью), прочностью соединения, пластичностью, антикоррозионной стойкостью.

В зависимости от *температуры плавления* припои разделяют на три вида:

- легкоплавкие — с температурой плавления до 450 °С;
- среднеплавкие — с температурой плавления свыше 450 °С;
- тугоплавкие — с температурой плавления 750...1000 °С.

В зависимости от *вида металлической основы* припои классифицируют на оловянные, кадмиевые, цинковые, магниевые, алюминиевые, медные, серебряные и золотые. Припои производят в виде фольги, ленты, проволоки, сетки, фигурных отливок, прутков и т.д.

Существуют различные химические составы припоев, предназначенные для пайки тех или иных видов материалов [9, 10].

Для пайки изделий из золотых сплавов применяют припои, содержащие *золото*. Они различаются по цвету и температуре плавления (в зависимости от весового содержания меди, цинка, кадмия

и свинца). Температура плавления золотых припоев лежит в интервале 740...1000 °С. По этому признаку они делятся на легкоплавкие (до 800 °С) и тугоплавкие (свыше 800 °С). Золотые припои имеют специальную маркировку. Например, ПЗл 750–160 (содержание золота 75 %, серебра 16 %). Лигатура золотых припоев, в зависимости от пробы и цвета, стандартизирована и приведена в справочной литературе.

Припои, содержащие *серебро*, применяются для пайки сплавов серебра и ряда других металлов: латуни, нейзильбера, мельхиора, бронзы, меди и медных сплавов, стали с медью, титана, титановых сплавов с нержавеющей сталью. Они должны обладать теми же свойствами, что и припои из золота. Температура плавления данных припоев не должна превышать 650...810 °С (в зависимости от лигатуры). Маркируют серебряные припои с помощью букв и цифр. Например, припой марки ПСр 40, согласно стандарту, должен содержать: Ag — 40 %, Cu — 16,7, Zn — 17, Cd — 26 %. При необходимости выполнения пайки материалов при температуре 607...790 °С применяют припои, которые содержат 45...75 % серебра, до 20 % меди, до 17 % цинка, а также кадмий и олово.

Легкоплавкие (или мягкие) припои основаны на сплаве Sn–Pb. В них содержится меньшее количество серебра, поэтому они имеют низкую температуру плавления. Например, припой марки ПСр 1,0 содержит: Ag — 1,0 %, Cd — 2,5, Sn — 35, Pb — 60,6, Sb — 0,9 %. Мягкий припой очень пластичен, имеет небольшую твердость и невысокую температуру плавления (всего 200 °С). Однако он обладает невысокой прочностью на разрыв, слабой диффузией с металлом; после кристаллизации шов визуально просматривается и имеет вид серо-белой полосы.

*Медно-фосфорные* припои применяют для пайки изделий из латуни, нейзильбера, мельхиора, алюминиевой бронзы, медно-никелевых сплавов. Такие припои имеют невысокую пластичность, в связи с чем в их состав добавляют олово и цинк.

*Пастообразные* припои выпускаются на основе сплава золота 585-й пробы. Их используют в основном для устранения дефектов в виде трещин, пор и раковин на поверхности изделий.

Назначение *флюсов* рассматривалось ранее (см. 2.6). Флюсы перед пайкой необходимо подготовить и нанести на места соединения при помощи кисточки.

## Технология пайки

Перед пайкой необходимо провести подготовительные работы: очистить соединяемые поверхности, припасовать стыки (т.е. выполнить пригонку стыков) и зафиксировать соединяемые части изделия.

*Очистка* может быть проведена химическим и механическим способом. Химический способ заключается в воздействии на металлы химических растворов четыреххлористого углерода, трихлорэтана, тринатрийфосфата. Механическую очистку осуществляют с помощью напильников, надфиля, шабера, наждачной шкурки или металлической щетки.

*Припасовку стыка* выполняют таким образом, чтобы обеспечить зазор величиной 0,025...0,1 мм.

Для снятия внутренних напряжений детали перед пайкой могут быть *отожжены*.

Припой перед пайкой *прокатывают* до толщины 0,2...0,3 мм и *нарезают* ножницами в виде ленточек шириной 1,0...1,5 мм. Готовым к применению является припой, изготовленный в виде проволоки и скрученный в бунты.

Для осуществления пайки необходимы различные *инструменты* и *приспособления*: леткал, зажимы из стальной проволоки (или зажимы-«дракончики») для фиксации деталей, монтировочные массы (застывшие огнеупорные массы), пинцеты, кисточки для нанесения флюсов.

Пайку выполняют по различным *схемам соединений*: встык, внахлестку, встык наклонно, внахлестку без пригонки, комбинированным способом.

Для фиксации тонкостенных элементов детали предварительно скрепляют между собой *электроконтактной сваркой*.

Спаиваемое изделие укладывают на подкладки из огнеупорных материалов. Для этой цели можно использовать двухслойную подкладку, состоящую из деревянной доски толщиной 15...20 см, обитой слоем асбестового листа толщиной более 5 мм. Кроме того, можно применять монтажную плиту из огнеупорного материала, содержащую мелкие отверстия на поверхности, используемые для фиксации изделия иголками или кусочками проволоки (рис. 8.4, *а*). Применяют *пинцеты* различных модификаций (рис. 8.4, *б*). Для удобства работ используют также *леткал* — приспособление с маленьким поворотным

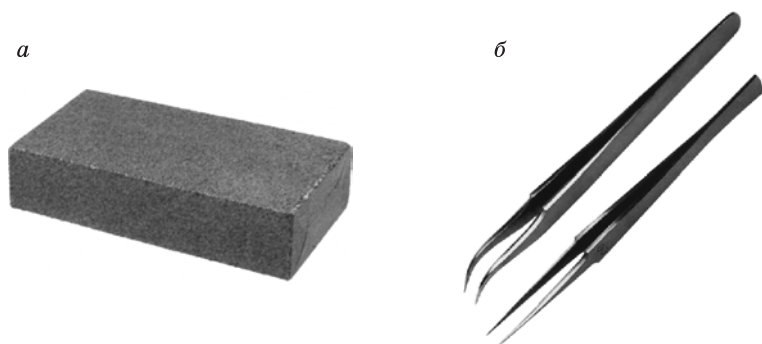


Рис. 8.4. Плитка керамическая для пайки (а) и пинцеты для зажима (б)

столиком, позволяющим поворачивать изделие в горизонтальной плоскости на  $360^\circ$ .

По степени механизации пайка делится на *ручную*, выполняемую с помощью газовой горелки, и *механизованную*, осуществляемую в печах с защитной атмосферой. Ручной способ применяется для точечной пайки быстрым и интенсивным нагревом до высоких температур. Механизованная пайка является экономически целесообразной для условий серийного производства и осуществляется в конвейерных печах с защитной атмосферой с автоматически регулируемым режимом пайки. В этом случае изделия укладываются на металлический поддон, который располагается на движущемся конвейере. Данный метод применяют при автоматизированной пайке типовых изделий массового спроса (колец, браслетов и т.п.).

*Пайка* выполняется в следующей последовательности:

- 1) припасовка стыка;
- 2) отфлюсовывание и нагрев стыка до высыхания флюса;
- 3) разогрев места пайки пламенем горелки;
- 4) укладка припоя на место пайки пинцетом;
- 5) расплавление припоя и соединение стыка.

В качестве примера рассмотрим выполнение технологической операции пайки шинки кольца к верхушке.

005 Перемещение.

Получить изделие из кладовой.

010 Контроль.

Произвести визуальный осмотр изделия. Проверить места пайки.

015 Пайка.

1. Приготовить припой ПЗл 585–160.

Отжечь пластинку припоя до появления малинового цвета. Вальцевать пластинку до толщины фольги. Повторить отжиг. Обезжирить пластинку припоя. Нарезать припой ленточками шириной 1,0...1,5 мм.

2. Обезжирить заготовку шинки и припоя в растворе, нагретом до 60...80 °С, в течение 3...5 мин.

3. Промыть заготовку в проточной воде в течение 1...2 мин.

4. Сушить заготовку.

5. Погрузить заготовку и припой в раствор флюса.

Приготовить флюс, засыпав 20 г буры и 20 г борной кислоты в 200 мм воды, довести до кипения и охладить.

6. Произвести пайку.

7. Опилить места пайки.

8. Отбелить изделие в 10%-ном растворе серной кислоты в течение 3...5 мин при температуре 60...70 °С.

9. Промыть изделие в проточной воде.

10. Сушить изделие.

020 Монтировочная.

Пясть верхушку к шинке.

025 Отбеливание.

030 Промывка.

035 Зачистка.

040 Правка.

045 Взвешивание.

050 Клеймение.

055 Пробирование.

060 Правка.

065 Зачистка.

070 Шлифовальная.

075 Полировальная.

080 Обезжиривание.

085 Промывка.

090 Сушка и протирка.

095 Взвешивание.

100 Контрольная.

105 Упаковка.

110 Возврат отходов.

Пайка завершается *отбеливанием* для травления слоя окислов и удаления флюса. Отбеливание осуществляется в стеклянной или фарфоровой посуде. В качестве отбелов применяют различные растворы кислот, химический состав которых определяется материалом и пробой сплавов.

Для сплавов золота пробы 750, 585 и сплавов платины используются отбелы из соляной и серной кислоты. Соляной отбел представляет собой 5...10%-ный раствор  $\text{HCl}$ , сернокислый отбел — 10...15%-ный раствор  $\text{H}_2\text{SO}_4$ . Отбеливание проводится в течение 0,5 мин при температуре 40...60 °С.

Для сплава золота 375-й пробы отбеливание осуществляют в 5...10%-ном растворе соляной кислоты  $\text{HCl}$  в течение 0,2...0,5 мин при температуре 50 °С.

Изделия из сплавов серебра отбеливают в 1...2%-ном растворе  $\text{HCl}$  при температуре 30...40 °С не более 1 мин или в 5%-ном растворе  $\text{H}_2\text{SO}_4$  с добавлением  $\text{NaCl}$  при температуре 40...50 °С не более 0,5 мин.

Отбеливание изделий из мельхиора и нейзильбера рекомендуется проводить в 10...12%-ном растворе  $\text{H}_2\text{SO}_4$  с добавлением 5 г хромпика на 1 л раствора. Изделия из латуни обрабатывают в 10%-ном растворе серной кислоты  $\text{H}_2\text{SO}_4$  при температуре 40...50 °С в течение 2...3 мин либо в растворе, состоящем из 200 мл  $\text{HNO}_3$ , 250 мл  $\text{H}_2\text{SO}_4$  и 5 г  $\text{NaCl}$  (на 1 л воды). Отбеливание выполняют при температуре раствора 40...50 °С в течение 2...3 мин.

В практике ювелирного дела могут встречаться случаи, когда применение флюсов при пайке недопустимо. Тогда может быть рекомендован следующий способ пайки. В местах соединения деталей размещают промежуточный легкоиспаряющийся металл, который вызывает размягчение поверхностей соединения. В качестве легкоиспаряющихся компонентов могут быть использованы висмут, кадмий, сурьма, барий, натрий, литий, фосфор. В частности, для соединения элементов изделия из золота в качестве промежуточного металла предлагается использовать ртуть или амальгаму. При нагреве промежуточный металл полностью испаряется, обеспечивая при охлаждении условия для соединения основных металлов. При этом на поверхности легко диспергирует пленка окиси основного металл [31].

## 8.2. Соединение металлов сваркой

*Сварка* — процесс получения неразъемного соединения путем установления межатомных и межмолекулярных связей между соединяемыми материалами. Сварка может быть осуществлена с добав-

лением припоя или металла такого же типа, как и основные соединяемые материалы.

Достоинством сварки является возможность соединения полых и литых изделий из золота, серебра, платины, латуни и нержавеющей стали. Сварку как технологический способ можно использовать также для заваривания пор на поверхности готового ювелирного изделия. Недостатком сварки является возможность коробления деталей и температурных повреждений металлов от локального теплового воздействия.

В ювелирном производстве сварку используют главным образом для точного и быстрого точечного соединения деталей из золота толщиной от 0,05 до 0,3 мм.

Для соединения металлов применяют различные виды сварных соединений (рис. 8.5).

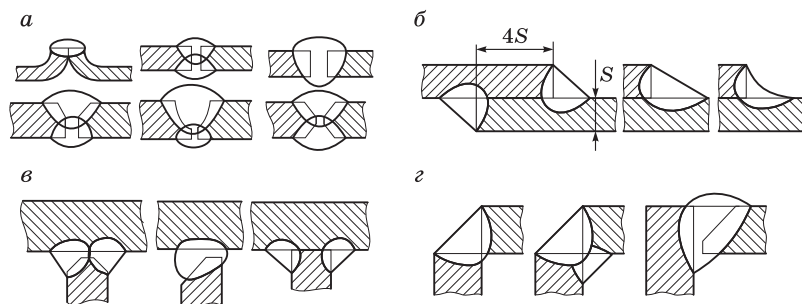


Рис. 8.5. Виды сварных соединений:

а — стыковые; б — внахлест; в — тавровые; г — угловые

Способ сварки зависит от вида соединяемых материалов и их толщины.

Все способы сварки можно разделить на два вида: сварка давлением и сварка плавлением.

**Сварка давлением** происходит в результате пластического деформирования в контактных поверхностных слоях соединяемых элементов. Она протекает в два этапа:

- 1) сближение и контакт соединяемых поверхностей заготовок;
- 2) установление межатомных металлических связей в результате химического взаимодействия между поверхностями.



Для малопластичных металлов необходим нагрев, а для пластичных он необязателен.

Сварка давлением делится на контактную, холодную, ультразвуковую, трением, взрывом, индукционную, диффузионную.

В ювелирном производстве применяют преимущественно *контактную* сварку. Соединение металлов достигается благодаря их нагреву проходящим током и пластическому деформированию в месте контакта.

Применяют следующие виды контактной сварки: стыковая, точечная, шовная. В ювелирном производстве широкое применение нашла точечная сварка как способ предварительного соединения элементов изделий из драгоценных металлов перед последующей пайкой. Цикл сварки состоит из четырех стадий: сжатие свариваемых деталей между электродами; включение тока и разогрев металла до жидкотекучего состояния; выключение тока; снятие усилия с электродов.

Контактная сварка используется для соединения тонколистовых элементов изделия. Она особенно эффективна в тех случаях, когда возникают затруднения при пайке газопламенным способом. Сваркой легко и точно можно присоединить элементы цепей, браслетов, застежек разных диаметров и толщины к цепочкам без риска их повреждения и деформации.

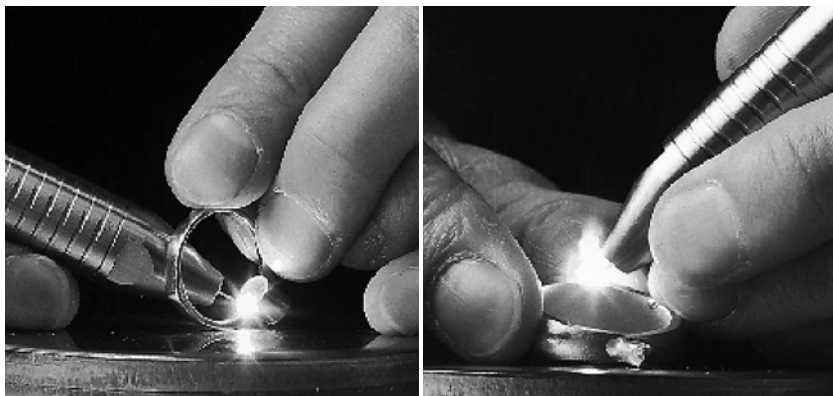
Контактная сварка нашла применение при закреплении вставок типа «паве», а также для ремонта изделий с камнями. Модулируемый электрический разряд сокращает время нагрева металла без риска повреждения натуральных камней.

Для контактной сварки драгоценных металлов применяют специальные виды оборудования (рис. 8.6).

Сварка драгоценных металлов проводится при плотности тока 100...300 А/мм<sup>2</sup> и напряжении 12 В. К свариваемым изделиям присоединяют электроды и включают электрический ток (рис. 8.7). В местах соединения детали разогреваются, после чего их сжимают с некоторым усилием, приводящим к пластическому деформированию и соединению. В качестве электродов используют медь, которая обладает малым электрическим сопротивлением. Ввиду малого электрического сопротивления сварка таких металлов, как медь, латунь, алюминий, контактным методом затруднена.



*Рис. 8.6.* Аппараты для контактной сварки:  
*а* — модель PUK 111; *б* — модель PUK 3 PROFES.PLUS;  
*в* — электроды для сварки



*Рис. 8.7.* Примеры выполнения работ при контактной сварке

**Сварка плавлением** обеспечивает соединение металлов на малом участке площадки. При таком способе сварки соединение осуществляют расплавлением металлов в зоне соединения от внешнего источника тепла. Сварка плавлением протекает в две стадии:

- 1) расплавление кромок металла с образованием жидкого металла;
- 2) затвердевание объема жидкого металла.

Сварку плавлением подразделяют на дуговую, газовую, лазерную, плазменную, термитную, электронно-лучевую (два последних вида плавки в ювелирном деле не применяют).

*Дуговая* сварка заключается в образовании дуги между плавящимся электродом и изделием. Плавящийся электрод при этом служит присадочным материалом.

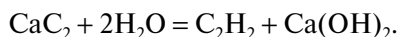
Дуговую сварку в среде защитных газов применяют в приборостроении и машиностроении для изделий из сплавов алюминия, меди, никеля, тугоплавких химически активных металлов (титана, циркония, тантала).

Сварка алюминиевых сплавов представляет некоторые трудности из-за мгновенно образующихся на поверхности алюминия оксидных пленок. Поэтому она осуществляется в условиях защиты зоны сварки от действия кислорода инертным газом — аргоном.

Соединение сплавов меди также осложняется образованием оксида меди  $\text{Cu}_2\text{O}$  на границе зерен, интенсивным поглощением водорода, а также действием примесей (свинца и пр.). Сварка меди и ее сплавов осуществляется в условиях защитной среды с помощью специальных флюсов на основе буры или борной кислоты.

*Газовая* сварка происходит за счет теплоты, образованной при горении горючего газа в кислороде. Для образования пламени используют такие газы и пары горючих жидкостей, как ацетилен, пропан, бутан, природный газ, водород, пары бензина, керосина.

Ацетилен  $\text{C}_2\text{H}_2$  позволяет получить пламя с высокой температурой (до  $3000^\circ\text{C}$ ). Он образуется в генераторах по реакции



Соотношение кислорода и газов в смеси изменяется в зависимости от вида свариваемых материалов. Для сварки среднеуглеродистых сталей, меди, алюминия это соотношение должно быть 1 : 1,1...1,2; для сварки латуни, чугуна и высокоуглеродистых сталей — 1 : 1,3...1,5.

Для получения смеси из горючего газа и кислорода и образования сварочного пламени служит инжекторная горелка. Для образования сварного шва в зону горения подают присадочную проволоку.

Разновидностью газовой сварки является *водородная* сварка. При горении водорода в пламени горелки образуется высокая температура, достигающая 3000 °С. Водород получают с помощью специального аппарата (рис. 8.8), в результате разложения воды на кислород и водород при воздействии электрического тока. Аппарат имеет несколько ступеней регулирования мощности путем изменения тока в диапазоне от 0,5...30,0 А в непрерывном или кратковременном режиме работы длительностью импульса до 0,5 с. Держатель электрода выполнен в форме ручки. Напряжение на аноде составляет 80 В. Сварка может проводиться в режиме коротких мощных разрядов либо при условии плавного непрерывного нагрева. Пятно сварки весьма мало и составляет в диаметре от 0,7 до 2,0 мм. Во время сварки поверхность защищается от окисления аргоном.



Рис. 8.8. Аппарат для водородной сварки

При *лазерной* сварке используется энергия светового луча, получаемого от оптического квантового генератора. Источником излучений являются твердотельные и газовые лазеры, которые могут работать либо в непрерывном режиме (рубиновые), либо в импульсном (газовые). Длина волны луча составляет 0,4...1,4 мкм. Световой луч образуется в лампе-вспышке и фокусируется в линзе. Чтобы луч не рассеивался, устанавливают отражающее зеркало. Диаметр сфокусированного луча составляет несколько микрометров, а диаметр получаемого отверстия — 0,03...0,05 мкм.

Достоинством лазерной сварки является возможность соединять тонкостенные, а также однородные и разнородные материалы. Лазерная сварка позволяет также осуществлять сварку концов проволоки, цепочек и прочих миниатюрных изделий, сварка которых при обычных условиях представляет определенные сложности.

На рис. 8.9 представлен общий вид лазерной установки модели MEGA140, которая состоит из стереомикроскопа, жидкокристаллического дисплея для отображения параметров, системы двойной подачи защитного газа, вытяжной системы с фильтром. Компьютерная система позволяет сохранять в памяти до 100 программ для осуществления сварочных работ на определенных типах деталей.

*Плазменную* сварку осуществляют расплавлением зоны контакта присадочного металла и соединяемых металлов за счет тепловой энергии плазменной струи. Плазменная струя представляет собой ионизированный или разогретый до температуры 20 000 °С поток газа. Она создается в плазмотроне путем пропускания газа через электрическую дугу, которая горит между вольфрамовым электродом и охлажденным соплом. В состоянии плазмы для вещества характерно хаотическое движение оголенных ядер и оторванных от них электронов. Для формирования шва используют присадочную проволоку. Для образования плазменного луча используют воздух, водород или аргон. Положительный полюс подключают к заготовке. Возможность регулирования плазменной струи позволяет сваривать тонколистовые материалы.

Для предварительного соединения деталей ювелирных изделий толщиной 0,1...1,5 мм в условиях массового производства применяется *микроплазменная* сварка на малых токах (порядка 2...30 А) неплавящимся электродом, которая является разновидностью плазменной сварки. Источник тепла — сжатая дуга между вольфрамовым электродом и изделием. Соединение осуществляется в импульсном режиме без припоя и может быть выполнено в среде защитных газов (аргона, гелия и их смесей).



Рис. 8.9. Лазерная установка для сварки модели MEGA140

## 8.3. Шарнирные, заклепочные и штифтовые соединения

*Шарнирные соединения* относятся к подвижным соединениям. Они часто используются в ювелирных и галантерейных изделиях: в серьгах для закрепления швензы; в медальонах для соединения корпуса с крышкой; в браслетах часов для соединения звеньев; в колье для соединения элементов; в конструкциях шкатулок, портсигаров, запонок, зажимов для галстука и т.д.

Подвижность в этих соединениях обеспечивается шарнирами со скользящей посадкой в сопряжениях. Оба конца шарнира замыкаются, чтобы исключить осевое смещение. Замыкание осуществляется головками в виде заклепок с полукруглой, потайной, полупотайной, плоской головкой, с коническим или трубчатым подголовником. Конструктивно шарниры выполняются в виде стержня, который имеет закладную и замыкающую головку. По характеру трения шарниры относятся к соединениям с трением скольжения, поэтому по мере эксплуатации происходит износ в сопряжениях, приводящий нередко к разрушению контактируемых поверхностей. Шарнирный стержень сопрягается с неподвижной деталью с натягом, обеспечивая плотное соединение, а с подвижной деталью образует зазор, обеспечивая подвижность.

Сборка шарнирных соединений выполняется в той же последовательности, как и заклепочных. Определенную сложность в изготовлении шарнирного соединения представляет необходимость обеспечения соосности отверстий в соединяемых деталях. В условиях поточного производства соосность достигается в процессе изготовления деталей на настроенных станках с применением специальных приспособлений с направляющими кондукторными втулками. В условиях единичного производства соосность отверстий сопрягаемых деталей достигается при совместном сверлении деталей, жестко зафиксированных в требуемом положении. Фиксация деталей перед сверлением обеспечивается временной клейкой. После совместного сверления клей удаляется. Если шарнирное соединение имеет широкий интервал допусков, то сверление в деталях можно выполнять раздельно с предварительной разметкой места сверления.

В качестве стержня (оси) шарнира в ювелирных изделиях используется проволока, протянутая до заданного размера поперечного

сечения. Закладная головка оси образуется пластическим деформированием в специальном приспособлении либо корневерткой, закрепленной на сверлильном станке. В условиях поточного производства шарнирные оси получают на специальных станках, работающих по принципу изготовления гвоздей. Кроме того, головки шарнирных осей можно получить предварительным сплавлением конца проволоки в шарик и его деформированием на специальной доске с отверстием для придания требуемой формы. Клепка (расклепка) второго конца проводится в собранном соединении пластическим деформированием выступающего конца для придания необходимой формы головке заклепки. Клепка осуществляется вручную ударами молотка по бойку, по пуансону или на прессах пуансоном соответствующей формы. Полукруглая форма головки выступает над поверхностью деталей и поэтому чаще всего применяются головки потайной и полупотайной формы. Но для этого в отверстия соединяемой детали под потайную головку следует снять фаску или провести зенкование.

Технологический процесс изготовления штифтового соединения состоит из операций, выполняемых в определенной последовательности. В качестве примера приводится техпроцесс сборки швензы со стойкой серьги посредством шарнирного соединения.

#### 005 Перемещение.

Получить комплект деталей в кладовой.

#### 010 Сборка.

1. Подогнать основания и накладки под сборку, обеспечив собираемость и выдержав размеры чертежа на изделие.

2. Разметить накладки под сверление (кern, штангенциркуль).

3. Сверлить в накладке отверстие диаметром 0,8 мм под ось заклепки.

4. Разметить длину стержня заклепки.

5. Откусить кусачками и плоско запилить надфилем конец стержня заклепки.

6. Формовать заклепки с полукруглой головкой.

А. Надеть последовательно на стержень заклепки, прокладку из картона толщиной 0,3 м, а затем накладку.

Б. Формовать замыкающую головку заклепки при помощи корневертки на сверлильном станке. Прокладку из картона удалить пинцетом или выжечь газовым пламенем горелки.

#### 015 Контроль.

Контролировать внешний вид изделия, работу соединения, отсутствие заусенцев, перекосов, зазоров, вмятин.

Длина стержня рассчитывается по формуле

$$L = K + S + 1,3d + 0,5,$$

где  $K$  — толщина подложенного хромового картона;  $S$  — толщина деталей при сборке;  $d$  — диаметр стержня заклепки.

**Заклепочные соединения** образуются с помощью специальных деталей — заклепок. Заклепка имеет форму стержня с грибообразной головкой (закладной) с одной стороны. Заклепка вставляется в отверстия соединяемых деталей, после чего ее второй конец расклепывается ударами молотка или пресса; в результате получается вторая головка (закрывающая). Во время деформации заклепка и детали сильно сжимаются, образуя прочное, неподвижное неразъемное соединение (рис. 8.10).

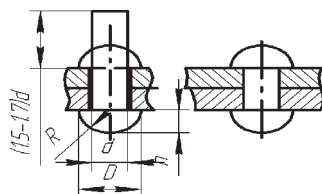


Рис. 8.10. Заклепочное соединение

Достоинством заклепочных соединений является возможность соединения деталей, не поддающихся сварке (например, изготовленных из алюминия, титана). Заклепочные соединения не дают температурных деформаций, детали при разборке не разрушаются. Недостатком заклепочного соединения является снижение прочности деталей.

Заклепки выпускают в разных модификациях (рис. 8.11). Они могут быть сплошными с полукруглой головкой (*а*), сплошными с плоской головкой (*б*), сплошными с потайной головкой (*в*), полупустотелыми (*г*, *д*, *е*) и пустотелыми (*ж*, *з*, *и*).

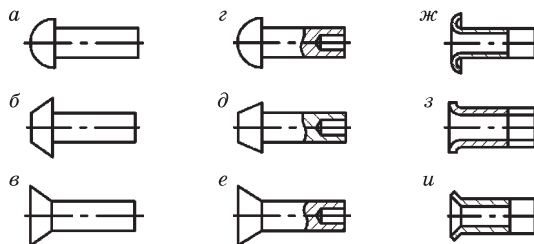


Рис. 8.11. Виды заклепок



Заклепки изготавливают из сравнительно мягких материалов (сталей обыкновенного качества марок Ст2, Ст3 или качественных сталей марок Ст10, Ст15), цветных и драгоценных металлов.

Под действием внешних сил заклепки испытывают деформации сдвига (среза) и смятия боковых поверхностей. В связи с этим при необходимости проверки заклепочного соединения на прочность проводят проектный расчет, который заключается в определении диаметра заклепки.

**Штифтовые соединения** образуются соединением деталей штифтами, установленными в подготовленные отверстия. Штифты бывают специальные цилиндрические или конические (рис. 8.12).

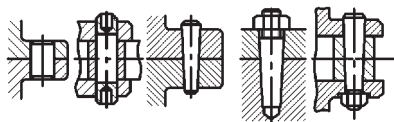


Рис. 8.12. Штифтовые соединения

Штифтовые соединения предназначены для точного взаимного фиксирования деталей, а также для передачи небольших нагрузок. Их достоинствами являются простота конструкции, простота монтажа-демонтажа, возможность точного центрирования деталей благодаря посадке с натягом. Недостаток штифтовых соединений — снижение прочности соединяемых деталей.

Конструкции штифтов многообразны (рис. 8.13): цилиндрические (*а*, *б*), конические (*в*, *г*, *д*), цилиндрические пружинные разрезные (*е*), просеченные цилиндрические, конические (*ж*, *з*, *и*, *к*)

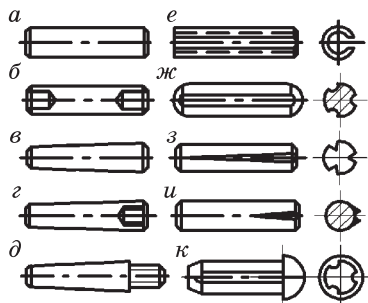


Рис. 8.13. Виды штифтов

и др. Они могут быть простыми (б, в), забиваемыми в отверстия; выбиваемыми из сквозных отверстий с другой стороны (гладкие, с насечками и канавками); пружинными, вальцованными из ленты, снабженными резьбой для закрепления или извлечения (д). Применяются также специальные срезаемые штифты в приводах, которые служат предохранительным звеном.

Штифты работают подобно заклепкам на срез и смятие. Для проверки штифтов на прочность выполняют проверочные расчеты по допускаемым напряжениям.

## 8.4. Клеевые соединения материалов

Склеивание материалов в последние годы приобретает все большее значение благодаря достоинствам этого метода. Клеевые соединения обеспечивают возможность склеивания с высокой прочностью разнородных материалов: металлов, камня, резины, тканей и пр. Они противостоят действию коррозии и гниению, имеют меньший вес по сравнению с остальными видами соединений, не ослабляют конструкцию, поскольку не имеют отверстий. Технология клейки проста и экономически целесообразна, так как замена сварки, пайки, заклепочных соединений склеиванием упрощает процесс сборки. Достоинством клеевого соединения является также равномерность распределения механических напряжений по шву. В большинстве случаев эти соединения непроницаемы для паров и жидкостей, герметичны, вакуумплотны, поглощают вибрации.

Однако клеевые соединения имеют ограниченную термическую стойкость (в пределах до 350 °С) и не обладают необходимой эластичностью при работе на изгиб, не выдерживают длительных нагрузок, влажной атмосферы или низких температур — в таких условиях их прочность снижается.

### Характеристика клеев

Клеи — природные или синтетические вещества, применяемые для соединения различных материалов. Они являются жидкостями различной вязкости. В ювелирном деле клеи применяют в основном для фиксации вставок из камней, жемчуга, а также соединения отдельных разнородных частей изделий.

По *виду основного компонента* клеи делятся на неорганические, органические и элементоорганические.

К *неорганическим* клеям относятся жидкое стекло и клеи-фритты, содержащие оксиды щелочных и щелочноземельных металлов. Клеи-фритты применяют для соединения металлов и керамики, жидкое стекло — для соединения целлюлозных материалов.

К *органическим* клеям относятся композиции на основе природных и синтетических полимеров, в состав которых входят вещества природного происхождения: молоко (казеин), продукты переработки мездры, костей и чешуи (коллаген), крови (альбумин), а также продукты растительного происхождения (смолы, крахмал, натуральный каучук и пр.). Их используют для склеивания древесины, кожи, текстильных материалов и др. Клеи на основе синтетических полимеров (синтетические клеи) состоят из композиций на основе полиакрилов, полиамидов, полиуретанов, синтетических каучуков, фенолформальдегидных, карбамидных, эпоксидных смол и пр. Их применяют для соединения различных материалов: металлов, стекла, керамики, пластмасс и др.

*Элементоорганические* клеи содержат кремнийорганические, борорганические, металлоорганические и другие полимеры. Они обладают термостойкостью и термостабильностью. Такие клеи предназначены для склеивания металлов, керамики, термостойких пластмасс и пр.

По *физическому состоянию* клеи делятся на следующие виды:

□ *термореактивные*: эпоксидные, фенолформальдегидные, полиуретановые (БФ-2, БФ-4, БФ-6, Д9, ЭКС-4, ВК-9);

□ *термопластичные* на основе полиэтилена, поливинилхлорида (полиметакриловый ПМП, полистироловый ПС);

□ *эластомеры* на основе каучуков (88НП, ЛН, КТ-15).

Клеи на основе кремнийорганических соединений и неорганических полимеров обладают теплостойкостью до 700...1000 °С.

Наиболее широкое применение в промышленности получили *синтетические клеи*, среди них — фенолформальдегидные, карбамидные, карбонильные смолы, синтетические каучуки, совмещенные с кремнийорганическими соединениями, и пр.

По *назначению* различаются клеи для *клейки камня, стекла, янтаря, жемчуга, кости, кораллов, пластмасс* и т.д. При склеивании полимеров лучше всего использовать раствор или расплав этого полимера.

В практической ювелирной деятельности иногда используют клеи, которые ювелиры готовят самостоятельно. Подобные клеи имеют следующую рецептуру:

- шеллак и мастика, растворенные в соотношении 1:1 в спирте с добавкой глюкозы до кашеобразного состояния;
- шеллак в спирте и растертая пемза, смешанные в соотношении 1:1;
- глицериновое масло и свинцовый глет (свинцовая охра), смешанные до кашеобразного состояния;
- сырная масса, вода и гашеная известь в соотношении 10:5:2;
- сырная масса и силикат натрия в соотношении 1:6;
- топленое молоко, винный уксус, яичный белок и свежегашеная известь;
- белок и вода в соотношении 1:1;
- белок, обожженный гипс и вода в соотношении 1:3:3.

Для временного соединения камня и прочих термостойких материалов применяют различные термопластичные клеи, которые размягчаются при воздействии тепла.

Силиконы также могут быть использованы в качестве клеев. Например, прозрачная и эластичная каучуковая смесь «Бетакон-5», весьма прочная на разрыв.

В основе процессов склеивания материалов находятся явления когезии и адгезии. *Когезия* — это сцепление частиц одного и того же материала, *адгезия* — сцепление частиц разных материалов. Причиной когезии и адгезии являются силы межмолекулярного взаимодействия.

Клеевые соединения работают на растяжение, сдвиг и скалывание. Клеевой шов должен иметь возможно большую поверхность, однако длина соединения должна быть ограничена. Изгиб, как и скалывание, приводят к надрыву соединения на концах перекрытия. С увеличением толщины шва увеличивается изгибающий момент, поэтому толщина пленки клеящего вещества должна быть равномерной и не должна превышать 0,2 мм. Предел прочности основных клеевых соединений на сдвиг составляет 10...20 МПа, но в некоторых случаях он может достигать предельных значений: при температуре 20 °С — 60...320 МПа.

Прочность соединения определяется свойствами отвержденного клея, прочностью склеиваемого материала и видом соединения.

Вид клевого соединения определяется конфигурацией детали и нагрузкой. Применяют клеевые соединения в виде одинарной и двойной нахлестки, нахлестки с подсечкой, со скошенными кромками, полушиповое, с двойной накладкой и др. Клеевые соединения часто используют в комбинации с другими типами соединений (сварными, клепанными, резьбовыми), чтобы придать соединениям дополнительные свойства: герметичность, прочность, вибростойкость.

К клеям предъявляют следующие *требования*:

- нейтральность к склеиваемым материалам;
- стойкость к воде, воздействию различных сред;
- стойкость к нагреванию, охлаждению, резким перепадам температур;
- грибостойкость;
- хорошие адгезионные и когезионные свойства;
- простота нанесения на поверхность;
- хорошее заполнение зазоров между соединяемыми поверхностями;
- продолжительный срок годности;
- возможность склеивания при комнатной и повышенных температурах и низком давлении.

При выборе клея необходимо учитывать физико-химические и технические свойства, а также условия эксплуатации изделия.

### **Технологический процесс склеивания**

Технологический процесс склеивания состоит из следующих операций:

- 1) подготовка поверхностей склеиваемых деталей;
- 2) подготовка клея;
- 3) нанесение клея на склеиваемые поверхности;
- 4) сушка (открытая выдержка) нанесенного клея;
- 5) соединение склеиваемых деталей;
- 6) запрессовка деталей;
- 7) отверждение клевого шва (происходит при выдержке при определенной температуре и давлении в течение заданного времени);
- 8) зачистка клеевых соединений;
- 9) контроль качества соединения.

Качество подготовки поверхностей определяет прочность соединения. **Подготовка поверхностей** заключается в тщательной пригонке деталей, очистке от загрязнений и, в некоторых случаях, повышении шероховатости соединяемых поверхностей для увеличения поверхности склеивания. Оптимальная шероховатость поверхности Ra 5,0...1,25 мкм.

Обработку поверхностей выполняют механическим, химическим или физическим способом.

*Механическим* способом удаляют остатки лака, грязь, оксидные слои, окалину после прокатки или термообработки. Для этого применяют пескоструйную обработку, шлифование, полирование, крацевание, пламенную струю, резание. Лаки и жиры удаляют путем погружения деталей в ацетон, бензин, хлористые и фтористые углеводороды или водные растворы моющих веществ (акрил, акрилсульфанол, щелочные растворы тринатрий фосфата). Очистку можно проводить также ультразвуковой обработкой.

К *химическому* способу относится обезжиривание раствором спирта или щелочным раствором, после которого изделия сушат для полного удаления влаги.

К *физическим* способам относят термическую обработку, т.е. очистку пламенем или высокой температурой.

**Подготовка клея** заключается в тщательном смешивании исходных компонентов (если клеящее вещество состоит из двух и более компонентов). Срок использования холодных клеящих веществ ограничен, поэтому смешивание выполняют перед их употреблением.

Способ **нанесения клея** определяется его консистенцией. Жидкотекучие клеи наносят кистью, пульверизатором или путем накатывания с помощью валика, а также погружения изделий в клей. Пастообразные клеи наносят шпателем. Твердые клеи для хорошего смачивания поверхностей перед употреблением разжижают. Для этого склеиваемые детали нагревают и их поверхность обсыпают порошком клеящего вещества. При склеивании деталей в условиях поточного производства используют клеевые пленки, нанесенные предварительно на склеиваемые поверхности. Клеи необходимо наносить равномерным слоем небольшой толщины для того, чтобы получить плотный контакт соединяемых поверхностей.

**Сушку склеиваемых соединений** проводят с целью повышения консистенции клея и обеспечения адгезии с поверхностью склеиваемого

материала. Нагрев соединяемых элементов при сушке осуществляют в сушильных камерах (шкафах), при помощи контактных и рефлекторных электронагревателей, токами высокой частоты.

**Соединение склеиваемых деталей** осуществляется в приспособлениях, обеспечивающих при отверждении клея плотное фиксирование деталей в определенном положении с помощью стальных стяжных лент, болтовых соединений, снабженных пружинами, грузов, струбцин, скоб, прессов и пресс-форм. Присоединение деталей типа «вал – втулка» осуществляется запрессовкой по месту.

Режим склеивания определяется временем, давлением и температурой. Они оговариваются в инструкциях по использованию клеев.

Склеивание осуществляют при нормальной или повышенной температуре. Для большинства клеевых соединений подогрев изделия до температуры, указанной в инструкции, ускоряет процесс схватывания клея.

**Отверждение клея** проводится в нагревательных печах, обеспечивающих равномерный нагрев. Нагрев элементов можно также осуществить путем обдувки теплым воздухом и с помощью инфракрасных лучей.

**Зачистка клеевых соединений** проводится для устранения подтеков и наплывов клея на поверхностях изделия.

**Контроль соединения** в готовых изделиях выполняется:

- путем внешнего осмотра изделия, простукивания, а также с помощью специальных приборов без разрушения соединения;
- путем испытания образцов;
- путем испытания разрушением определенного процента изделий от серии и др.

# 9

## ТЕХНОЛОГИЯ ИЗГОТОВЛЕНИЯ ФИЛИГРАНИ

---

Искусство филиграни родилось в Византии. Мастера Древней Греции также обладали навыками филигранной работы. Российские традиции филигранного дела были основаны на опыте этих двух предшествующих исторических периодов.

Слово «филигрань» имеет греческие корни и состоит из сочетаний слов «filum» — нить и «granum» — зерно. В Древней Руси филигрань называли сканью (от слова «скати» — свивать, скручивать), поскольку она представляет собой металлическое декоративное изделие, состоящее из тонких скрученных нитей, украшенных шариками. Филигрань часто используют также при изготовлении изделий с перегородчатой эмалью.

Второе рождение скань получила в России в XIX в. на ювелирных фабриках Фаберже, Хлебникова и других мастеров. В России стали известными шесть школ филигранного искусства: Красносельская, Московская, Петербургская, Прибалтийская, Уральская, Дагестанская.

В настоящее время филигранные работы основаны на применении новых технологий и выполняются в современных стилях.

Заготовки для типовых элементов филиграни получают из глади, скани или веревочки. *Гладью* является круглая или сплюснутая проволока сечением 0,2...1,0 мм. *Скань* — это свитая проволока из двух-трех жилок. Диаметр сканной проволоки зависит от толщины каждой жилки. *Веревоочка* — скрученная заготовка из двух проволочек. Зачастую веревочки провальцовывают для получения на них бокового рельефа.

Узоры скани состоят из различных типовых элементов (рис. 9.1).

*Жутиком* является элемент, образованный из двух-трех скрученных проволочек или веревочек.

*Елочка* состоит из двух веревочек со спиралью, направленной в разные стороны, с незначительным или сложным изгибом.

*Шнур (шнурок)* — элемент, скрученный из двух, трех или четырех проволочек, либо из двух веревочек, либо веревочек и проволоки.

*Плетенка* — своеобразная «косичка», сплетенная из трех или более проволочек, часто используемая в качестве бокового ободка плоских филигранных украшений.



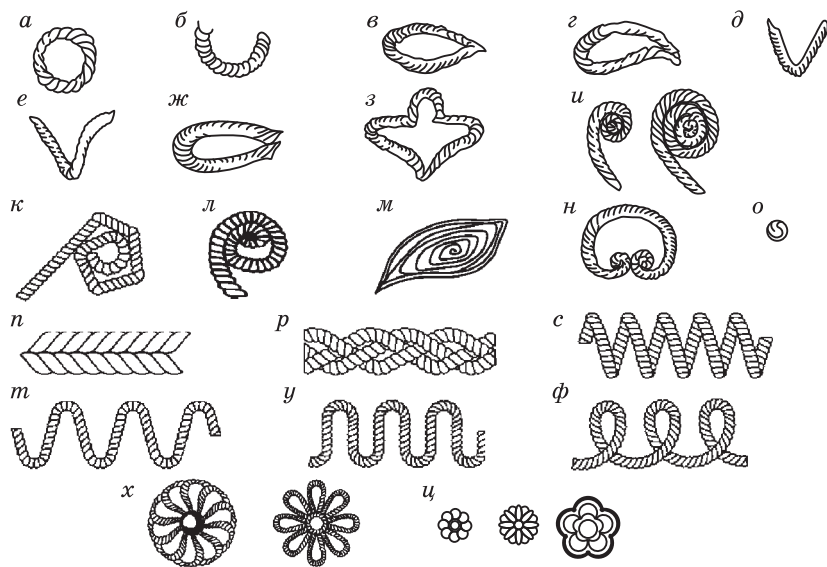


Рис. 9.1. Элементы филигрانی:

*а* — колечко; *б* — полуколечко; *в* — огурчик; *г* — грушечка; *д* — зубчик; *е* — развивашечка; *ж* — лепесток; *з* — тройник; *и* — стенек; *к* — розочка; *л* — головочка; *м* — листочек; *н* — завиток; *о* — корнер (шарик); *п* — елочка; *р* — косичка; *с* — круглая дорожка; *т* — волна; *у* — змейка; *ф* — смятая дорожка; *х* — жучок; *ц* — розетка

*Колечко* — это кольцо из плоской и круглой глади, круглой или плоской веревочки. Оно используется в основном для набора фоновой филигрانی или в качестве составной части других элементов.

*Полуколечко* — часть колечка, используемая как самостоятельный элемент для набора фона филигрانی или как составная часть других элементов.

*Грушечка* — элемент, по форме напоминающий каплю, сделанный из плоской или круглой веревочки.

*Лепесток* — элемент в виде лепестка ромашки, изготовленный из плоской или круглой веревочки или плоской глади.

*Зубчик* — согнутый из плоской или круглой веревочки элемент в виде контура зуба пилы или шестерни.

*Развивашечка* — разновидность зубчика с загнутыми наружу концами.

*Зернинка* — элемент в виде шарика.

*Тройник* — элемент в виде трилистника, сделанный из плоской или круглой веревочки или плоской глади.

*Головочка* — элемент в виде перевернутой запятой, изготовленный из плоской, реже из круглой веревочки.

*Травка* — изготовленный из плоской глади или плоской круглой веревочки «зубчик» с удлиненными усиками, завивающимися в одну сторону плоской спиралью.

*Завиток* — элемент в виде дужки, набранный из плоской глади, плоской или круглой веревочки, с загнутыми внутрь до образования колечек концами.

*Листочек* — спираль в виде листочка, плоская или смятая по бокам, выполненная из плоской веревочки.

*Розетка* — спиральное колечко из смятой дорожки, превращенное в сферическую вогнутую чашечку с зернью внутри.

*Репейчик* — элемент, изготовленный из плоской или круглой веревочки или плоской глади малого сечения в виде колечка, обрамленного по окружности четырьмя полуколечками.

*Цветочек* — разновидность репейчика с пятью полуколечками.

*Звездочка* — разновидность репейчика с шестью полуколечками.

*Огурчик* — элемент в виде огурчика, изготовленный из плоской или круглой веревочки.

*Жучок* — плотно свернутая или спаянная пружинка, которая образована тонкой гладью толщиной 0,3...0,7 мм и навита на стержень (от 0,7 до 1,5 мм). В центре «жучка» обычно находится зернинка.

*Завивка* — трилистник, спаянный из трех листочков различной формы.

*Дорожка* — ритмически повторяющиеся элементы, которые применяют для обрамления контура. Их получают предварительной навивкой на ригель в виде пружины.

*Круглая дорожка* — слегка растянутая спираль, изготовленная из круглой глади малого сечения. Она часто применяется для выделения отдельных орнаментов из общего узора.

*Смятая и сплюснутая дорожка* — элемент в виде приплюснутой спирали, кольца которой, наваливаясь одно на другое, частично закрывают друг друга.

*Зигзагообразная дорожка* — это зубчатая дорожка, изготовленная из плоской глади, круглой и плоской веревочки, или «змейка», выполненная из плоской или круглой веревочки (в виде синусоиды).

Подготовка проволоки начинается с отжига и правки. Правка осуществляется протягиванием между роликками с желобчатым профилем или через две плотно сжатые деревянные пластины.

Для изготовления элементов сканного узора применяют либо универсальные инструменты (круглогубцы, плоскогубцы (рис. 9.2), кусачки, бокорезы, лобзик, шперак, молоток малый, анка, пунзеля), либо различные специальные приспособления («ленивец» и др.). В условиях поточного производства элементы узора создаются механизированным или автоматизированным способом при помощи различных специальных устройств или станков.

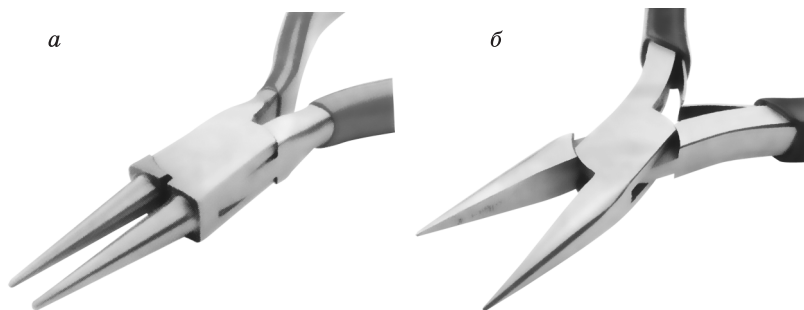


Рис. 9.2. Круглогубцы (а) и плоскогубцы (б)

Скань различается по **способу изготовления**: ажурная, на металле, объемная, многоплановая, зернь, кованая, металлопластика.

*Ажурная (плоская)* скань представляет собой изделие с открытой композицией, состоящее из скрученных металлических нитей, соединенных между собою в узоры (рис. 9.3, слева на цветной вклейке между с. 192 и 193). Ажурная скань создает ощущение легкой, прозрачной металлической конструкции.

Скань *на металле* подобна ажурной скани. Ее отличие лишь в том, что пайку орнамента осуществляют непосредственно на металлическом листе или пластинке, являющейся основой филиграни.

*Объемная* скань образует трехмерную модель и составляется из отдельных частей, изготовленных по разверткам по предварительной модели. После набора разверток эти части стягиваются биндой (тугоплавкой проволокой) и паяются. Пример объемной скани — шкатулки, сувениры и пр. (рис. 9.3, справа на цветной вклейке между с. 192 и 193).

В *многоплановой* скани изделие набирается последовательным добавлением и пайкой ее элементов по уровням. Процесс изготовления такой скани состоит из двух этапов. Сначала выполняется набор фона с упрощенным рисунком узора под скань первого яруса, а затем — набор верхнего яруса из более плотных узоров. Чтобы исключить разъединение набранных ранее узоров, пайку верхнего яруса осуществляют более легкоплавкими припоями, чем пайку узоров первого яруса.

*Зернь* — маленькие металлические шарики, венчающие головки травных и спиральных элементов, придающие изделию особую декоративность. Техника зерни является самой сложной, ее выполнение требует высокой квалификации работников. Процесс заключается в наборе одинаковых или разных по размеру шариков на пластину металла, кернении металлической основы под шарики и пайке набора.

Зернь изготавливают из обрезков используемого для скани материала. Кусочки проволоки, смешанные с кусочками березового угля, рассыпают на поверхности лотка и разогревают до тех пор, пока они не начнут плавиться. Оплавляясь, металлические частицы приобретают форму шариков. Полученную зернь сортируют по размерам и отфлюсовывают. На основании шарика образуется небольшое плоское дно, которое используется затем в качестве базы при сборке и пайке. Под зернь подготавливают посадочное место путем кернения лунки (для зерни диаметром до 1 мм) или фрезерования углублений (для более крупных шариков). При пайке зернинку, покрытую припоем, укладывают в лунку и нагревают до температуры плавления припоя. Зернинками укрепляют соединения колечек в ажурных конструкциях скани. Для этого шарики располагают по обе стороны колечка и одновременно припаяивают.

*Кованая* скань набирается из толстой глади, которую скручивают, плетут в нагретом состоянии и паяют.

*Металлопластика* — это объемная конструкция, составленная из пластин, полученных ковкой плоских деталей. Такая конструкция позволяет отчетливее выразить рельефность поверхностей изделия. При изготовлении металлопластики выполняют гибку и гравировку. Окончательная отделка изделия заключается в создании контрастов фактурированных и полированных поверхностей пластин. Заготовки, составляющие изделие, гравировку, состыковывают между собой и затем последовательно паяют, начиная с широких, плоских элементов и заканчивая тонкими элементами и звеньями цепочек.

Готовое изделие подвергается отбеливанию, чистке и полировке. Декорирование изделий осуществляется оксидированием и затем полировкой выступающих рельефов и частей деталей.

*Технология изготовления филигранных изделий* основана на методах обработки металлов давлением и соединения конструкции пайкой и имеет ряд особенностей.

До и после вальцевания заготовку, свернутую в бунт, подвергают отжигу в печи для придания пластичности, а затем отбеливают для удаления окислов.

Длинномерную проволоку разделяют на мерные заготовки требуемой длины бокорезами, кусачками или специальными ножницами. При отрезке проволоки бокорезами один торец получается со скосом. Поэтому его нужно состыковывать с соединяемыми элементами узора.

Изготовление элементов скани осуществляют из предварительно полученной заготовки. Свивание заготовки скани выполняют путем скручивания двух-четырех жилок (нитей) проволоки диаметром 0,3...0,5 мм. При этом одни концы зажимают зажимом или в тисках, а другие, надев на крючок-зацеп, зажатый в патроне дрели или специального устройства для навивания, вращают с небольшой скоростью. После завивки, смазав заготовку по длине, выравнивают ее деревянной круглой палочкой в направлении от зажатых концов к петле на крючке-зацепе. Процесс завивки может сопровождаться наклепом проволоки, поэтому для повышения пластичности проволоки проводят отжиг, отбеливание, промывку в воде, сушку. После этого проволоку смазывают смазкой и повторно скручивают для того, чтобы достигнуть плотного свивания без зазоров в промежутках витков ниток.

Округлые элементы («колечко», «полуколечко», «кольца с захватом») получают накручиванием на одну из губок круглогубцев или навивкой на круглый цилиндрический цилиндр-шаблон в виде пружины, которую затем разделяют на мерные заготовки. «Круглая дорожка» в виде пружинки с зазором между витками образуется при завивке скани вместе с другой проволокой на шаблон. После завивки вторая вспомогательная пружинка удаляется. «Смятая дорожка» образуется смятием «круглой дорожки» через валки. Если шаг между витками пружинки увеличить и прокатать ее между валками, образуется «волна». «Змейки» изготавливаются на специальном приспособлении — «ленивце», позволяющем последовательно изгибать проволоку вокруг штифтов, установленных в два ряда на

деревянной дощечке. «Косичка» плетется из трех и более веревочек, подобно женской косе. После плетения и уплотнения ее подвергают выравниванию на вальцах. «Елочка» образуется двумя плющенными сканными проволочками правой и левой свивки. Их складывают вместе, обматывают биндой и спаивают. «Развивашечку», «грушечку», «лепесток» получают изгибом отрезка скани корнцангелем. Завивающиеся элементы («травка», «стенек», «головочка», «розочка», «завиток») получают закручиванием отрезка.

Ряд элементов изготавливают путем сборки отдельных отрезков, сформированных предварительно гибкой. Их концы затем припасовываются, чтобы обеспечить плотное прилегание друг к другу. К таким элементам относятся «тройник», «репейчик», «цветочек», «звездочка» и пр.

Наиболее распространенной является ажурная скань. Технология изготовления ажурной скани состоит из следующих операций:

- 1) разработка эскиза изделия;
- 2) нанесение эскиза на прозрачную бумагу;
- 3) изготовление базовых несущих элементов (внешние рамки и пр.) и размещение их на бумаге;
- 4) наклеивание на бумагу базовых элементов клеем или нитролаком;
- 5) изготовление элементов скани;
- 6) набор основных элементов узора на бумаге и их наклеивание;
- 7) установка и наклеивание касты;
- 8) набор мелких деталей;
- 9) фиксация орнамента биндой из тонкой неплавящейся нихромовой проволоки на мелованной металлической пластине для исключения припайки к пластине;
- 10) нанесение флюса и припоя на узор;
- 11) пайка после предварительного прогрева соединяемых деталей большим мягким пламенем;
- 12) расфиксация бинды;
- 13) отбелка изделия в 10%-ном растворе  $H_2SO_4$  с небольшой добавкой хромпика.

Для пайки элементов скани применяют припои марок ПСр 25, ПСр 45, ПСр 70 и другие, содержащие серебро, с температурой плавления в пределах 675...780 °С. Вместо серебряных припоев можно использовать также медно-цинковые марок ПМЦ-36, ПМЦ-48, ПМЦ-54, температура плавления которых составляет 800...890 °С.

Цепочки из драгоценных и недрагоценных металлов занимают значительную долю в общем объеме ювелирных и галантерейных украшений.

Технология изготовления цепочек прошла долгий путь развития и стала объектом автоматического производства изделий массового спроса. Промышленное производство цепочек состоит из ряда последовательно выполняемых технологических операций на специальных и специализированных видах оборудования. Однако в различных изданиях, посвященных ювелирному делу, этому вопросу уделяется недостаточно внимания. В связи с этим ниже рассматриваются основные этапы промышленного производства ювелирных цепочек.

### 10.1. Разновидности ювелирных цепочек

Цепевязальное производство прошло долгую эволюцию развития от способов ручного плетения до высокопроизводительного изготовления на станках-автоматах. За этот период цепочки видоизменялись, вместе с ними совершенствовались и конструкции станков для их изготовления.

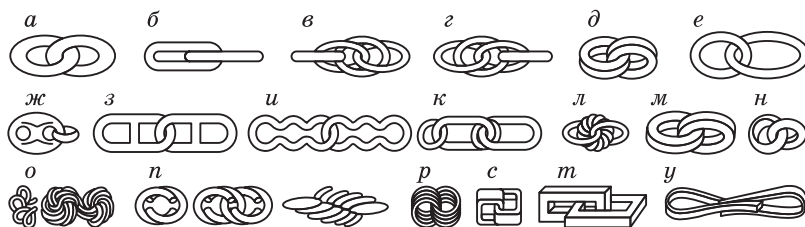


Рис. 10.1. Разновидности якорных цепочек:

*а* — круглая; *б* — скрепленная продольно; *в*, *г*, *д* — двойная; *е* — «Фигаро»; *жс* — морская; *з* — американская; *и* — с фантазийными звеньями; *к* — с двойными звеньями; *л* — с промежуточным звеном «веревочка»; *м* — квадратная; *н* — тонкая, или «горошек»; *о* — «розетка»; *п* — «веревочка»; *р* — миланская; *с* — венецианская; *т* — «бостон»; *у* — «колос»

В настоящее время промышленностью выпускаются ювелирные цепочки сотен разновидностей [10]: якорные, панцирные, фантазийных форм, из штампованных звеньев и пр. (рис. 10.1–10.4).

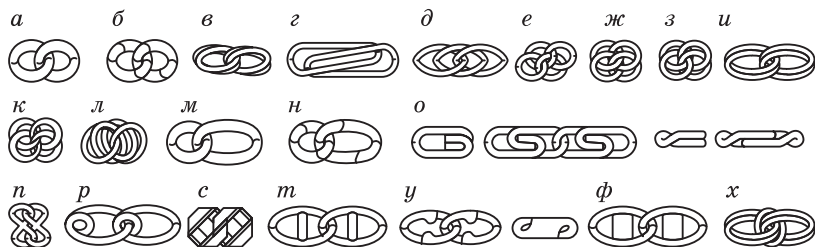


Рис. 10.2. Разновидности панцирных цепочек:

*а* — круглая; *б* — приплюснутая в двух местах; *в* — квадратная; *г* — вдвоенная; *д* — английская; *е* — русская; *ж* — австрийская; *з* — американская; *и* — вдвоенная параллельная; *к* — тройная; *л* — ломаная; *м* — «Фигаро»; *н* — «Фигаро» с алмазной обработкой; *о* — «железная дорога»; *п* — со звеньями в виде восьмерок; *р* — «улитка»; *с* — «стружка»; *т* — морская; *у* — «фасоль»; *ф* — плоская; *х* — американская с косыми звеньями

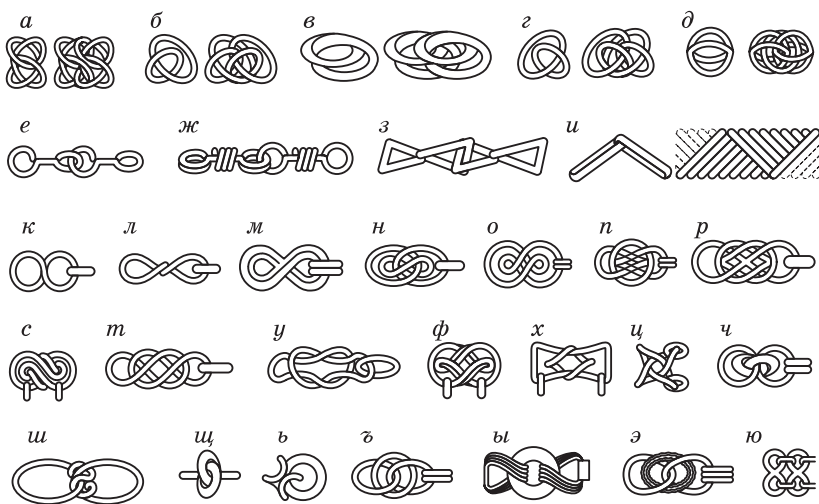


Рис. 10.3. Разновидности цепочек фантазийных форм:

*а–и* — с идентичными звеньями; *к–о* — из звеньев в виде восьмерки; *п–ь* — из звеньев «узел» и «закрытый крючок»; *ь–ю* — из звеньев разной формы



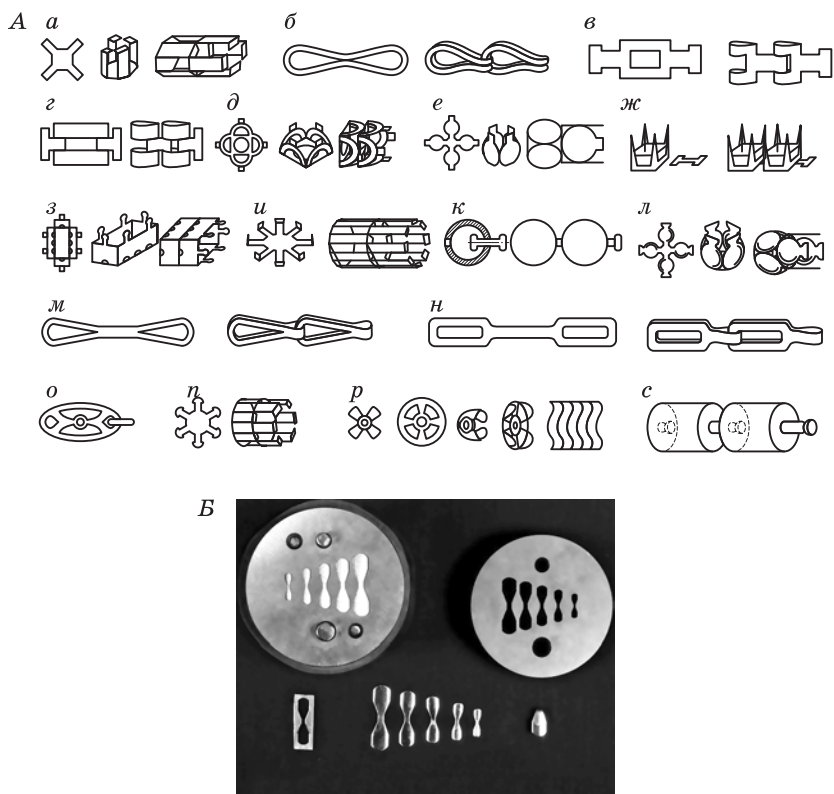


Рис. 10.4. Разновидности цепочек из штампованных звеньев (А) и общий вид штампа (Б):

а — «змея»; б — «столбик»; в, г — из фантазийных звеньев; д, р — «змея»; е — «крючок»; ж — «капсула»; з — «коробочка»; и — «корона»; к — шариковая; л — «пальма»; м, н — «патент»; о — «платина»; п — «цилиндр»; с — из вращающихся звеньев

**Цепочки** представляют собой множество замкнутых звеньев, входящих друг в друга. На первых этапах развития ювелирного производства цепочки изготавливались вручную. Для этого проволоку навивали на стержень овальной формы, затем спираль разрезали и отдельные звенья вставляли одно в другое. Звенья соединяли и паяли. Однако при больших объемах производства ручное изготовление цепочек было непроизводительным, поэтому процесс механизировали и автоматизировали.

Прототипами первых цепевязальных станков стали швейные машинки. Они позволили получить ровные и правильные звенья в результате точной резки и сборки путем нанизывания звеньев друг на друга.

Многообразие видов цепочек потребовало развития цепевязального производства и разработки новых цепевязальных автоматов. Полная автоматизация производства цепочек началась в XX в. Цепочки, изготовленные на цепевязальных станках, несмотря на миниатюрность размеров звеньев, отличаются высоким качеством исполнения. Ассортимент цепочек расширился с внедрением штамповочного способа производства элементов.

По способу сборки все цепочки делят на две группы:

- 1) собираемые без применения пайки;
- 2) собираемые с применением пайки.

К первой группе относятся цепочки из штампованных звеньев, византийская и прочих видов, сборка которых осуществляется нанизыванием звеньев и относительным смещением звеньев или гибкой конца звена вокруг другого. Такой процесс сборки допускает применение ручного труда. Декоративные цепочки из предварительно изготовленных звеньев методами литья или штамповки собираются в основном продеванием ушка каждого звена сквозь ушко соседнего звена. Такая сборка позволяет плотно установить каждое декоративное звено (патент РФ № 97114525 от 1997 г.).

Вторая группа изделий представляет основную массу всех выпускаемых промышленным способом цепочек. В зависимости от объемов производства они могут быть изготовлены вручную поштучно либо в условиях поточного производства в виде длинномерных цепей, разрезаемых на отдельные части на высокопроизводительных автоматах.

По исполнению цепочки, изготовленные на цепевязальных станках, можно разделить на два вида:

- составленные из отдельных звеньев;
- сплетенные из длинномерной проволоки.

## Технология производства цепочек.

### 10.2. Оборудование для изготовления цепочек

Станки-автоматы отличаются высокой производительностью и позволяют изготавливать цепочки широкого ассортимента (см. рис. 10.5 на цветной вклейке между с. 192 и 193): якорная, «Фигаро», панцирная, «перлина», «ромбо», шариковая, «лисий хвост», «веревка», фантазийная, «сатурно», «бисмарк», «лав», кордовая, «улитка» и др.

Методы изготовления цепочек можно разделить на четыре вида:

- спиральная навивка круглых звеньев;
- формирование овальных звеньев;
- штамповка звеньев;
- плетение.

Метод изготовления цепочек *спиральной навивкой круглых звеньев* отличается простотой и высокой производительностью и позволяет получать цепочки разных размеров. Его сущность заключается в завивке проволоки в спираль, отрезке одного звена-кольца от навитой спирали с помощью специальных ножей и последовательном соединении полученных звеньев. Данный метод применяется для изготовления панцирных и якорных цепочек (простого и двойного типа, «Фигаро», «улитка», «глаз куропатки», «глаз пантеры», «бабушка») из круглой проволоки диаметром от 0,15 до 4,0 мм.

При использовании метода *формирования овальных звеньев* звенья получают в виде овалов на станках. Каждое звено на станке образуется в результате формирования гибкой отрезанной заготовки из длинномерной проволоки. Цикл работы станка следующий: подача проволоки в горизонтальном направлении в сформированное предыдущее звено, повернутое на  $90^\circ$ , т.е. перпендикулярно направлению подачи проволоки; отрезка проволоки на требуемую длину звена специальным ножом и формирование звена гибкой концов отрезанной заготовки. После этого цикл повторяется.

Данный метод используется при изготовлении цепочек типа «якорная», «венетская» (из ленты) и пр. Для производства цепочек типа «якорная» используют проволоку с круглым и полукруглым сечением диаметром 0,15...1,8 мм, а для производства других видов цепочек — проволоку с любой формой поперечного сечения

(круглой, полукруглой, вогнутой, прямоугольной), а также полосы из тонкого листа.

Метод производства цепочек *из штампованных звеньев* был разработан в Японии, а затем нашел широкое распространение в Европе и США. Он позволяет изготавливать почти все виды цепочек, за исключением цепочек из шариков, бочонков, овалов. Достоинством этого метода является возможность сборки цепочек из звеньев без пайки. Звенья цепочки получают штамповкой из проволоки диаметром 0,8...1,8 мм или из длинномерной ленты. Метод отличается высокой производительностью: до 200 звеньев в минуту.

**Плетение** цепочек осуществляется на специализированных станках-автоматах, которые переналаживаются на производство определенного вида цепочек: «чулок», «лисий хвост», «веревочка» и др. Изготовление цепочек типа «чулок» основано на плетении и деформировании длинномерной проволоки круглого сечения диаметром 0,15...0,3 мм. Цепочка образуется с помощью иглок (в количестве до 12) без пайки. Цепочка «лисий хвост» изготавливается из ленты с помощью вырубных штампов и также не требует выполнения пайки звеньев. Цепочка типа «веревочка» изготавливалась долгое время только вручную. Разработанные модели цепевязальных станков позволили воспроизвести и смоделировать процесс ручного плетения такой цепочки. Для изготовления цепочек типа «веревочка» чаще всего применяют пустотелую проволоку диаметром 0,3...0,74 мм, что позволяет снизить массу и повысить гибкость готового изделия.

### Оборудование для изготовления цепочек

Для массового производства ювелирных цепочек используют многочисленные модификации цепевязальных автоматов (патенты США № 457319, 6105357, 4275555, 4679391, 4999989, 5152133; 4342191; патенты Японии № 9-65912, 55-16741; патент Германии № 3334378; патент ЕС № 82657 и др.).

Станки-автоматы для плетения цепочек имеют высокую производительность и позволяют получить 180 и более звеньев в минуту.

Для реализации перечисленных методов изготовления цепочек применяют пять типов станков, основанных на принципе:

- 1) формирования звена обжимом заготовки;
- 2) образования звена из спирали;

- 3) вязания плетений с закруткой звеньев;
- 4) плетения цепочек типа «веревочка»;
- 5) сборки многозвенных цепочек (агрегатные станки).

Первые два типа станков используют для изготовления цепей якорного типа. Эти станки условно можно считать простыми по конструктивному исполнению. Станки остальных типов имеют более сложную конструкцию, так как для осуществления рабочих и вспомогательных движений необходимо иметь несколько приводов и манипуляторов. Цикл работы таких станков автоматизирован и позволяет плести параллельно две и более нити цепочек и даже сплести их в сплетенную цепочку.

Станки *обжимного типа* (рис. 10.6) являются автоматами для изготовления якорных цепей круглой формы, которые невозможно получить на станках спирального типа. Отдельные звенья цепочек образуются деформированием проволоки с помощью штампа.

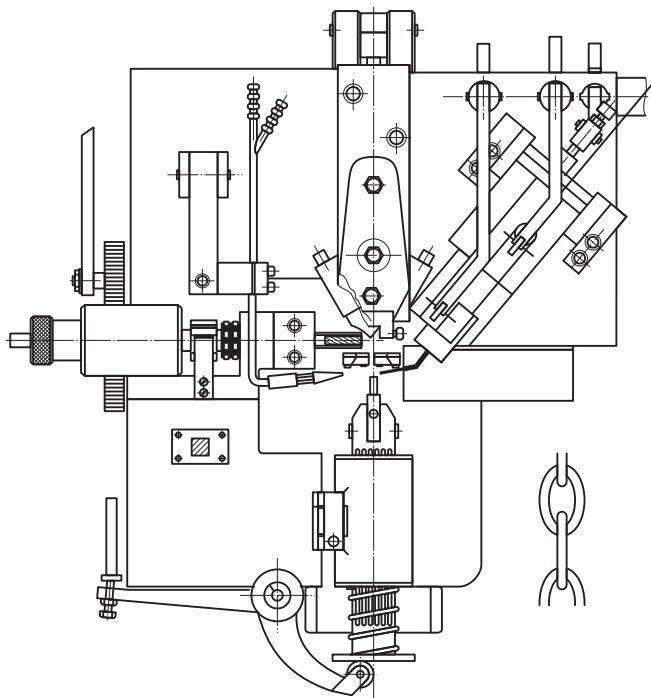


Рис. 10.6. Рабочая зона станка обжимного типа

Звенья цепи имеют одинаковый размер, обеспечивая постоянный одинаковый шаг между звеньями при сборке цепочки модели «бис-марк». Округлая форма звеньев позволяет получать рисунок якорной цепочки, который отличается от подобных цепочек, полученных на автоматах спирального типа.

Цепочки на станках обжимного типа изготавливают из проволоки фасонного, плоского (для венецианского плетения), полукруглого и квадратного сечения. Однако такие станки не позволяют достигнуть высокой плотности фуги (зазора между концами звеньев), а также изготавливать многозвенные двойные и тройные цепочки, что обусловлено способом захвата каждого отдельного звена при соединении. По этой причине станки обжимного типа нашли меньшее применение, чем спиральные.

На станке осуществляются следующие движения: протяжка проволоки заданной длины, отрезка проволоки, предварительное сгибание звена, обжимка звена вокруг оправки, прижим и стыковка концов звена. После этого цикл повторяется.

Станок обжимного типа (рис. 10.7) состоит из массивной станины, на которой размещаются привод движения 1, механизм подачи проволоки 2, манипулятор для поворота заготовки 3; ножей для резки проволоочной заготовки 4; распределительного вала 5 для управления механизмами станка и механизма поворота звена 6. Привод станка состоит из электродвигателя и клиноременной передачи. Проволока подается в зону сборки с бобины до упора, благодаря чему обеспечивается постоянство размера проволоочной заготовки звена. Цикл работы станка включает формирование звена, поворот звена и нанизывание звена на проволоку. Формирование звена из отрезанной ножами проволоки осуществляется обжимными фасонами вокруг круглой оправки. Полученное звено захватывается пинцетом манипулятора, разворачивается на  $90^\circ$  и снова нанизывается на проволоку.

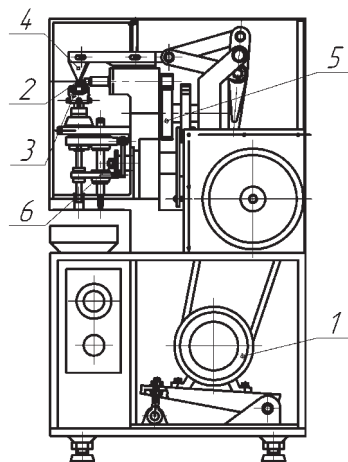


Рис. 10.7. Принципиальная схема станка обжимного типа

Как уже было сказано, станки обжимного действия нашли меньшее применение, чем спиральные. Однако в ряде случаев их использование является технологически необходимым, например, при изготовлении «венетической» цепочки, которая отличается квадратной формой звена якорной цепочки.

Цепевязальные станки *спирального типа* (рис. 10.8) проще по конструкции по сравнению с обжимными станками, так как выполняют меньшее количество рабочих действий. Станок может быть настроен на несколько диаметров проволоки: от 0,2 до 0,35 мм и от 0,35 до 0,5 мм. В зависимости от размера установленного ригеля станок может собирать цепочки трех типоразмеров: с длиной звена 2,0, 2,5 и 3,0 мм. Переналадка станка позволяет получать цепи различных типоразмеров. Весь цикл наращивания цепочки на одно звено занимает 1 с, т.е. производительность станка составляет 60 звеньев в минуту.

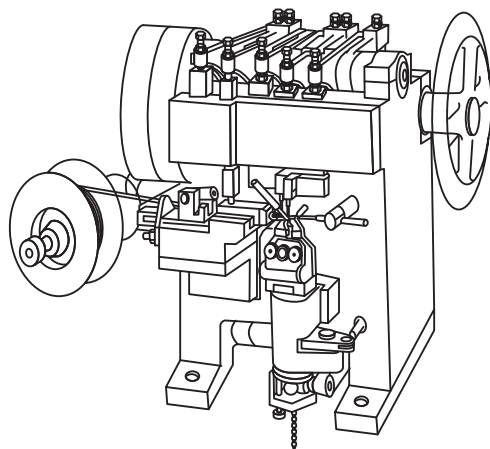


Рис. 10.8. Общий вид цепевязального станка спирального типа

Процесс образования звена состоит из двух этапов: навивка проволоки по спирали на ригель и отрезка звена. Скорость навивки спирали на станке спирального типа зависит от конструктивного исполнения привода распределителя. Цикл работы станка включает подачу проволоки с бобины на спиралеобразующую втулку; сгибание проволоки в спираль по винтовой канавке; перемещение ножниц и отрезку звена ножницами, приводящимися в действие с помощью

системы рычагов; сведение встык концов (фуги) звена. Изготовленное звено смещается манипулятором вниз, поворачивается на  $90^\circ$  и нанизывается на следующее звено при помощи захвата-пинцета. Затем оно захватывается перемещающейся навиваемой спиралью и остается свободно висющим на первом витке спирали. Пинцет манипулятора, разжав звено, снова перемещается вверх, и захватывает новое образовавшееся звено. Сведение встык концов звена-кольца осуществляется губками, находящимися на отрезных ножницах. Полученное звено перемещается вниз, поворачивается и нанизывается на спираль с помощью манипулятора. Затем цикл повторяется.

Вращение на иглу-ригель передается через механизм мальтийского зацепления и пару зубчатых колес. Кулачки, расположенные на распределе, управляют отрезкой звена цепочки, подъемом и поворотом манипулятора. Спиралеобразующая втулка и так называемая игла приводятся в движение от электродвигателя.

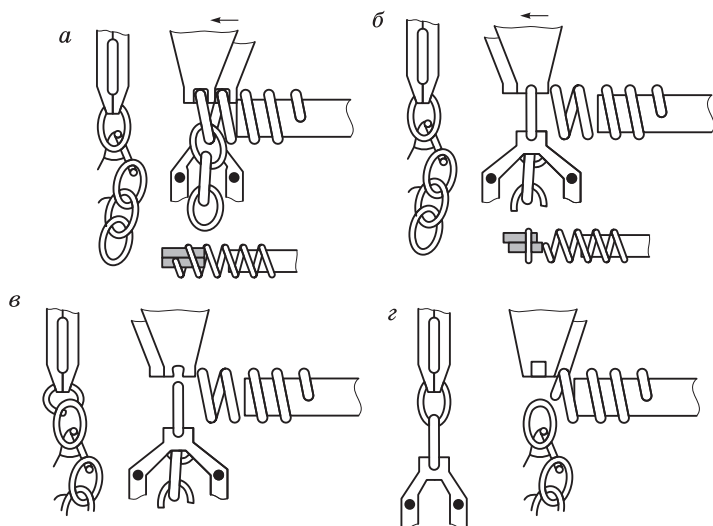
Цикл работы станка спирального типа представлен на рис. 10.9, 10.10.

Станки, *работающие по принципу вязания плетений с закруткой звеньев*, предназначены для производства цепочек типа «восьмерка» из звеньев, выполненных в виде повернутой цифры 8 (рис. 10.11). В такой цепи каждое звено сцепляется как с предыдущим, так и с последующим звеном в двух точках, образуя непрерывный ряд звеньев.

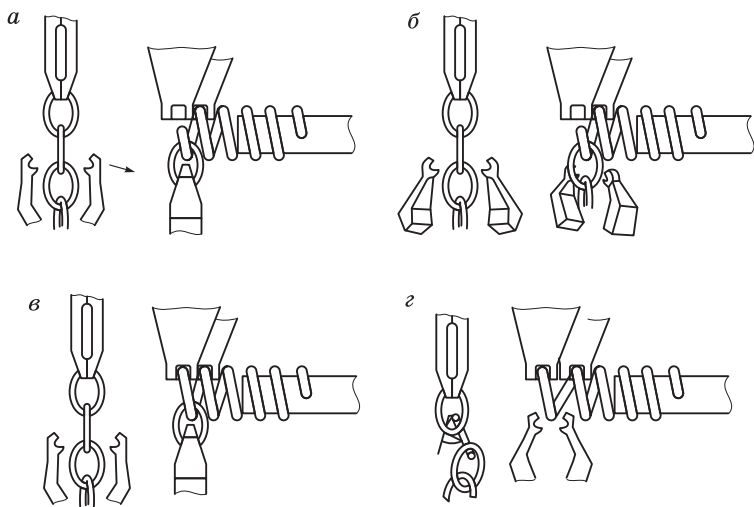
Четвертый тип станков позволяет получать *цепочки типа «веревочка»*, которые образуются плетением двух соединенных между собой скрученных и сплетенных ветвей. Технология для производства цепи типа «веревочка» является одной из наиболее сложных и трудоемких. Такая цепь изготавливается из отдельных круглых звеньев, каждая пара которых повернута фугой друг к другу. В таком положении звенья должны быть зафиксированы и затем спаяны.

Для производства цепей типа «веревочка» используется группа станков. На первом изготавливаются звенья, например, из проволоки шестигранной формы, на втором собирается цепочка. Затем осуществляется фиксация звеньев механическим способом (например, проволокой, которая наматывается на цепочку с внешней стороны) или путем лазерной сварки. Технологический процесс завершается обсыпкой порошком для пайки и окончательной пайкой фуги в печи.





*Рис. 10.9.* Этапы цикла цепевязального автомата спирального типа: *а* — отрезка звена цепочки; *б* — выравнивание звена; *в* — опускание манипулятора; *г* — поворот манипулятора



*Рис. 10.10.* Положение механизмов в цикле работы автомата спирального типа: *а* — разжим губок; *б* — опускание манипулятора с поворотом; *в* — подъем манипулятора с поворотом; *г* — зажатие звена и возврат в исходное положение

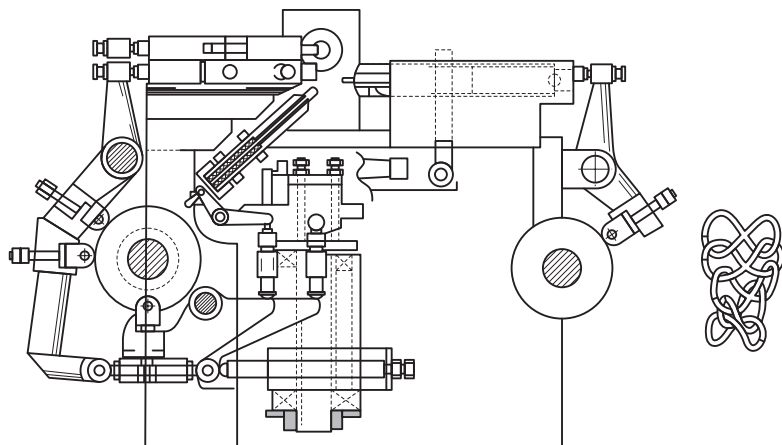


Рис. 10.11. Компоновка узлов станка для вязки цепочки типа «восьмерка»

На **агрегатных** станках изготавливают многозвенные цепи (рис. 10.12), элементы которой сцепляются попарно между смежными звеньями.



Рис. 10.12. Многозвенная цепочка

### Технологические процессы изготовления цепочек

Производство цепочек осуществляется в основном из размягченной проволоки после качественно выполненного равномерного отжига. Перед отжигом проволока тщательно обезжиривается в специальной установке в парах трихлорэтилена.

Технология изготовления **якорных** цепочек включает в себя следующие операции:

- 1) изготовление проволоки из слитка (плавкой слитка, вальцевания слитка с промежуточными отжигами, волочения катанки и проведения окончательного отжига);
- 2) цепевязание на станке;
- 3) подготовку цепочки к пайке (включая обезжиривание и обработку в порошке);

- 4) пайку цепочки;
- 5) отбеливание цепочки;
- 6) отделочную обработку цепочки.

Технологические операции завершаются промывкой цепей в ультразвуковой ванне и сушкой.

Для осуществления операции *цепевязания* применяют различные модели универсальных станков, которые могут выполнить плетение более 50 видов цепочек различных размеров из проволоки диаметром от 0,1 до 2,5 мм. Для каждого из установленного на станке диаметра проволоки можно изготовить цепочки различных видов плетения.

Представленный на рис. 10.13 универсальный цепевязальный станок предназначен для производства якорной и панцирной цепочки из проволоки диаметром 0,3...1,0 мм со скоростью 100...250 звеньев в минуту. Станок может быть дополнительно оснащен устройством для лазерной пайки цепи непосредственно на станке.

Станок автоматического действия модели GEKL (рис. 10.14) предназначен для производства и пайки панцирной и якорной цепочки из проволоки диаметром 0,15...0,4 мм с производительностью

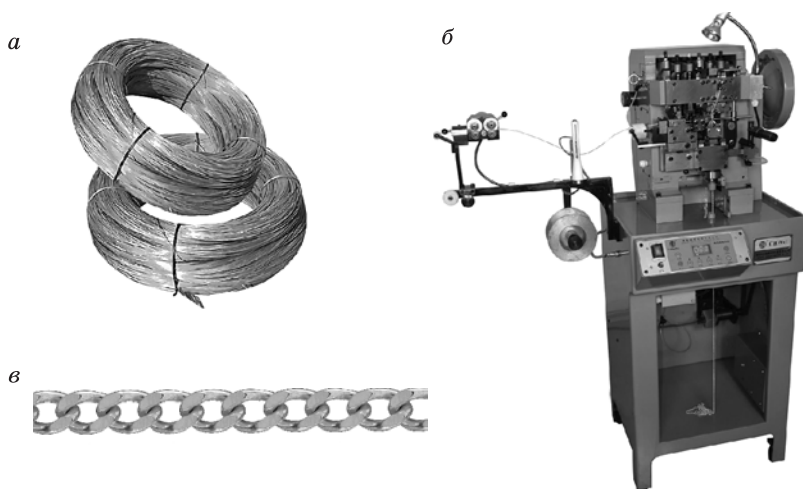


Рис. 10.13. Универсальный цепевязальный станок:  
а — исходная заготовка (проволока); б — внешний вид станка;  
в — готовое изделие (цепь)

стью 500...600 звеньев в минуту, а также для изготовления цепочек двойного и тройного плетения. Переналадка станка позволяет изготавливать разреженную и плотную якорную и панцирную цепочки.

Подготовка цепи к пайке заключается в ее обезжиривании и промывке, а затем предварительной обработке смесью спирта с касторовым маслом и порошком для пайки. *Обезжиривание* осуществляют в моечных машинах (рис. 10.15). *Промывка* выполняется погружением заготовки в емкость, содержащую смесь спирта или трихлорэтилена с касторовым маслом. *Предварительная обработка* цепочки смесью необходима для того, чтобы обеспечить налипание порошка для пайки стыков (фуги) звена цепи.



Рис. 10.14. Цепевязальный автомат модели GEKL



Рис. 10.15. Моечная машина

Перед пайкой цепь подвергают обработке порошком на специальном станке (рис. 10.16). Это делается для того, чтобы заполнить зазоры в фуге многокомпонентным порошкообразным припоем для пайки, который содержит фосфор. Припой содержит 60...77 % цинка, 11...15 % борной кислоты, 3...6 % фосфора и 0...20 % меди. Станок состоит из вращающихся барабанов, в одном из которых находится порошок для пайки. При этом цепь в барабане подвергается вибрации. Обработанная касторовым маслом цепь сушится и помещается в барабан. Порошок равномерно распределяется и налипает на частицы масла по всей длине цепи. Цепь перематывается с барабана на барабан. На другом барабане излишки порошка с цепи удаляются при помощи технического талька. При этом остальная часть поверхности цепи очищается от остатков порошка. В резуль-

тате проведенной обработки в зазорах звеньев остаются мельчайшие частицы порошка, которые необходимы для соединения концов звеньев.



Рис. 10.16. Станок для обработки цепи порошком перед пайкой

*Пайка звеньев* заключается в соединении концов звеньев нагретом цепи до температуры, не достигающей температуры плавления материала цепочки. Пайку осуществляют в муфельной печи конвейерного типа в среде защитных газов (рис. 10.17). Оплавление концов звеньев цепи обеспечивается высокотемпературным горением фосфора, входящего в состав порошка, оставшегося в зазоре стыка звена. В результате оплавления цинка происходит пайка концов звена. Для защиты цепи от воздействия кислорода в печь пода-



Рис. 10.17. Конвейерная печь для пайки цепей

ется смесь защитных газов, состоящая из водорода и азота. В выходной камере конвейерной печи цепь медленно охлаждается.

Порошок, оставшийся на поверхности цепочки после пайки, удаляют промывкой в ультразвуковых ваннах (рис. 10.18). Затем цепь сушится в центрифуге (рис. 10.19) дополнительной обдувкой горячего воздуха.



Рис. 10.18. Ультразвуковые моечные ванны      Рис. 10.19. Центрифуга (сушилка)

Полученную длинномерную цепь подвергают испытанию на прочность *калибровкой* путем протягивания через регулируемую фильеру. Таким образом проверяется качество полученных соединений в стыках звеньев. В местах некачественной пайки цепочка разрывается.

*Окончательную обработку* цепочек осуществляют на виброгалтовочных станках прямоугольного и циркулярного типа (рис. 10.20), в результате чего улучшается блеск цепочек и повышается их гибкость. В барабаны вибраторов засыпают специальные наполнители в виде шариков, иголок или брусочков, изготовленных из нержавеющей стали. Затем в барабаны заливают воду с шампунем — кислотным, щелочным или нейтральным, в зависимости от вида сплава и состава водного раствора. Вибратор прямоугольного типа имеет большую скорость вращения барабана, чем вибратор циркулярного

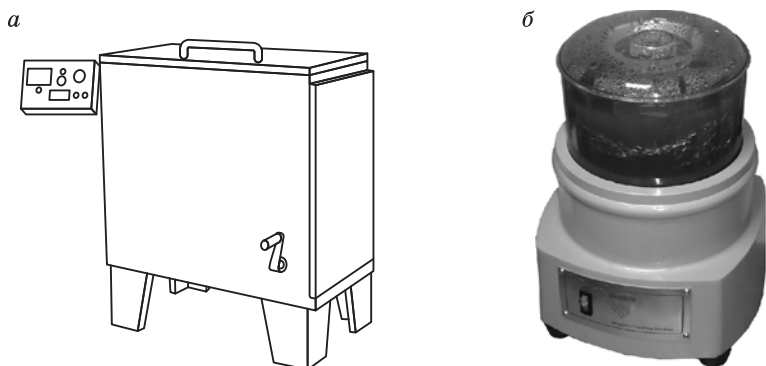


Рис. 10.20. Станки для галтовки:  
 а — прямоугольный; б — циркулярный

типа. Поэтому его использование целесообразно для обработки гибких цепочек (якорных, панцирных и пр.), а для обработки жестких моделей цепей используют станок для циркулярной галтовки. Циркулярный вибратор обеспечивает вращение обрабатываемых изделий в барабанах с меньшими скоростями, а следовательно, и с меньшим механическим воздействием. Поэтому цепочки с закрепленными замочками и плоские цепочки лучше обрабатывать в циркулярных вибраторах.

После галтовки цепочки промывают в проточной воде и сушат.

Изготовление *венецианской цепи* осуществляется на специальном станке, цикл работы которого более сложный, чем станка для изготовления якорной цепи. Его достоинствами являются возможность более плотного замыкания концов фуги, а также получение звеньев с четкими гранями прямоугольного поперечного профиля из полосы заданного размера.

Производство *шариковых цепей* и *цепей из эллипсоидов различной формы* и их комбинаций осуществляют на станке, который представляет собой небольшой специализированный пресс. Для изготовления звеньев цепи используют калиброванную тонкую пластину и проволоку (рис. 10.21). В процессе изготовления цепи шарики формуют штамповкой из листовой пластины и затем скрепляют друг с другом небольшими отрезками проволоки. Станок также позволяет получать разнообразные по форме и размеру цепочки после замены и переналадки оснастки.

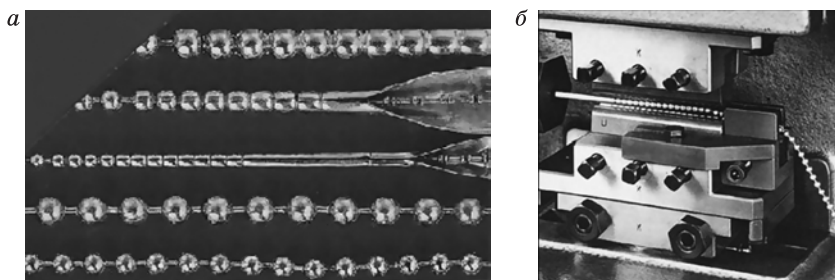


Рис. 10.21. Этапы производства шариковой цепи (а) и рабочая зона для ее изготовления (б)

Станок для производства *цепи «Фигаро» («Нонна»)* позволяет изготавливать цепи из звеньев различной длины и размеров, а также цепей с комбинацией различных видов звеньев (например, цепи, состоящей из трех коротких звеньев и одного длинного, двух коротких и одного длинного, только длинных или только коротких и т.д.). Получить такой разнообразный ассортимент становится возможным благодаря использованию двух цепевязальных узлов, которые снабжены необходимыми исполнительными органами. В рабочих узлах устанавливается различная оснастка, определяющая размер звена. Чередование звеньев программируется при помощи электронной системы управления.

Достоинством цепевязания на универсальных станках является возможность их быстрой переналадки на выпуск различных цепей в соответствии с требованиями быстро изменяющейся моды. К числу таких станков относятся станки для производства цепей типа «ящерица», «шариковая», «веревочка», «Гарибальди», а также цепей, изготовленных из профилированных штампованных элементов.

Все цепочки на концах снабжаются различными видами *замков*. Наиболее распространенными среди них являются шпрингельный и карабиновый замочки: шпрингельный — для тонких цепей, карабиновый — для более крупных.

*Шпрингельный* замочек состоит из полого кольца, пружины, защелки и бокового колечка (рис. 10.22, а). В полом кольце располагают сердечник, препятствующий свободному перемещению защелки. Технология изготовления полого кольца включает операции изготовления трубки, намотки трубки в спираль, разрезки спирали, фрезерования паза для защелки.



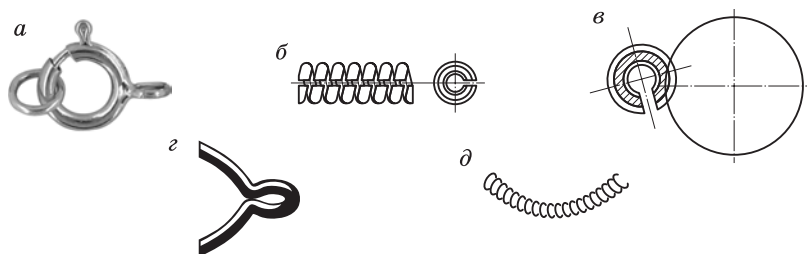


Рис. 10.22. Шпрингельный замочек и его элементы:

*а* — общий вид; *б* — разрезанная спираль-заготовка для колечка; *в* — эскиз фрезерования паза колечка; *г* — защелка; *д* — пружина

Полую трубку получают из пластины, которую сворачивают в трубку на профилегибочном станке и сваривают при помощи аргоно-дуговой сварки. После волочения предусматривают проведение отжига для повышения пластичности материала. Затем трубка с сердечником наматывается в спиральную пружину на специальном намоточном станке и разрезается на отдельные колечки, которые и служат заготовками для корпуса замочков (рис. 10.22, б). В них фрезеруется щель, используемая для перемещения защелки (рис. 10.22, в). Подвижная защелка изготавливается из мерных отрезков проволоки, вырубленных и изогнутых на станке (рис. 10.22, г). Изготовление пружины осуществляется из проволоки на станке-автомате для навивки пружин. Боковое круглое колечко также получают из спиральной пружины, навитой из проволоки (рис. 10.22, д). Пустотелая трубка и боковое круглое колечко поступают в питатель автоматического станка, который спаивает их. В автоматическом режиме вырубается также и стопор для пружины. Далее с помощью специальной оснастки вручную выполняется сборка замочка из полученного корпуса, защелки и пружинки.

*Карабиновые* замочки (рис. 10.23) могут изготавливаться различными методами: литьем, штамповкой или вырубкой на прессах из полосового металла. Штамповка — наиболее простой метод, используемый для производства галантерейных изделий из недорогих металлов. Подготовленная полоса металла пропускается через прямоугольную фильеру для калибрования по толщине и ширине.

Корпус карабина и защелка штампуются и вырубается на прессах. Затем на защелке вырубается посадочное место для пружины,

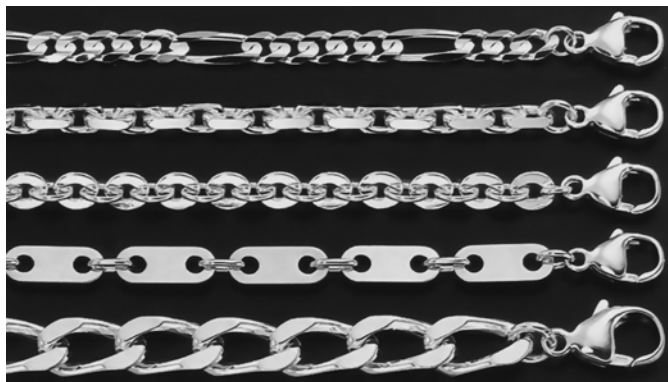


Рис. 10.23. Карабиновые замочки

предназначенной для ее фиксации. Процесс изготовления элементов замочков может быть механизирован и автоматизирован. Так, например, автоматизированы операции изготовления пружины, вырубки посадочного места на защелке, установки пружины и т.д. Сборка защелки с установкой пружины может выполняться вручную в условиях единичного производства, либо механизированным, либо автоматизированным способом на специальных станках при значительных объемах производства.

## Технология изготовления сколоченных

### 10.3. цепей

Среди большого числа разнообразных цепей особенно модными являются плоские сколоченные цепочки, получаемые из панцирной цепочки. Для их производства используют специальные станки.

На начальной стадии технологического процесса изготовления сколоченной цепи полученную ранее панцирную цепь подвергают уплотнению и скотке, т.е. холодной пластической деформации.

При *уплотнении* звенья цепочки сдвигаются в осевом направлении, укорачиваясь до 50 % от своей первоначальной длины. При этом, уплотняясь, цепочка расширяется и изменяет свои геометрические размеры и форму (рис. 10.24). Таким образом, при уплотнении достигается сжатие цепочки в продольном сечении.

*Сколотка* представляет собой вид пластической деформации цепочки в поперечном сечении, в результате чего достигается изменение ее формы. Таким способом возможно получение модификаций разных типов цепочек. Ширина сколоченной цепочки при этом будет зависеть от размеров исходной цепочки (рис. 10.25).

Сколотка проводится на прессах (рис. 10.26), на которых при различной степени уплотнения можно получить различные формы сечения цепочки: круглые, прямоугольные, с фаской, с проточкой и т.д. Усилие прессования зависит от диаметра проволоки и размера цепи и может достигать, в зависимости от типа пресса, от 15 до 60 т. Качество проведения сколотки зависит от ряда факторов: правильности выполнения технологической операции, размеров исходной цепи, состояния деталей штамповой оснастки (штампов, вкладышей, ножей и т.д.).



Рис. 10.24. Цепочка до (а) и после (б) уплотнения

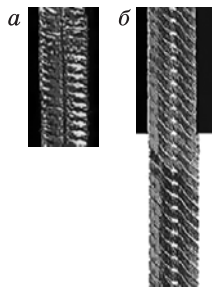


Рис. 10.25. Цепь до (а) и после (б) сколотки



Рис. 10.26. Пресс для сколотки

Для осуществления сколотки применяют штампы специальных конструкций (рис. 10.27), в которых осуществляется сжатие цепочек в поперечном сечении.

Сколотка позволяет получить десятки видов цепей с различными рисунками из одной исходной базовой модели (см. рис. 10.28 на цветной вклейке между с. 192 и 193). Некоторые из них получают многократной последовательной сколоткой на штампах разных видов. В частности, модель «брилл» сколачивается из якорной одинарной цепи при помощи штампа с двумя вкладышами; модели «элика одинарная», «элика двойная» и другие сколачиваются в штампе с использованием ножа и различных вкладышей; модель «кобра»

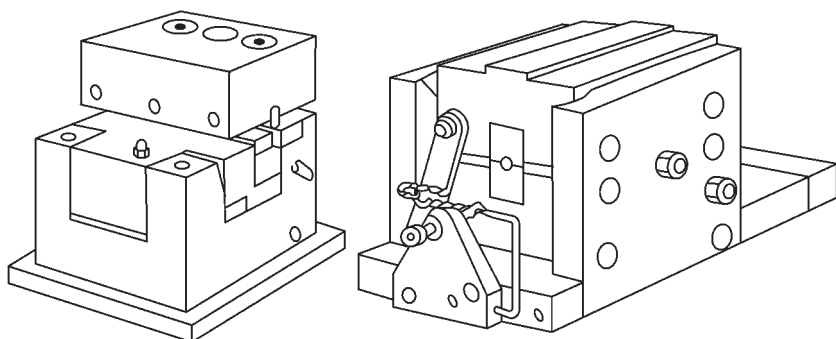


Рис. 10.27. Штампы для сколотки

сколачивается в аналогичном штампе в два этапа путем смены ножей и вкладышей. Существуют модели цепочек, которые требуют замены оснастки до четырех раз.

В результате пластической деформации при сколачивании цепочек в них возникают остаточные напряжения от наклепа, которые могут вызвать в дальнейшем при механической обработке разрушение кристаллических связей и разрыв звеньев. Чтобы избежать подобных нежелательных явлений, после сколотки цепи подвергают *термической обработке*, т.е. отжигу, в результате чего материал обретает необходимую пластичность. Отжиг выполняют в муфельной печи непрерывного действия (рис. 10.29).



Рис. 10.29. Печь для отжига цепи

Уплотненная после сколотки цепочка теряет гибкость и становится весьма жесткой. Для возвращения гибкости цепь подвергают *размягчению* между вибрирующими роликами на специальном станке (рис. 10.30). В процессе размягчения образуются зазоры между звеньями, которые придают цепи гибкость, не нарушая декоративность



Рис. 10.30. Станок для размягчения цепи

рисунка плетения. Станок для размягчения оснащен приводом вращения протяжных роликов и протягивания цепочки. Смена оснастки позволяет расширить разнообразие обрабатываемых цепей и размягчать как тонкие, так и крупные цепи.

После обработки цепь становится симметричной, не перекручивается и обладает одинаковыми свойствами вдоль всей длины (рис. 10.31). Размягченная до необходимой степени гибкости цепь свободно соскальзывает с пальцев рук от действия собственного веса.

После размягчения осуществляется *калибровка* цепи путем ее прокатки при помощи вальцов. Этим обеспечивается равномерная толщина цепочки по всей длине. При необходимости получения более точной толщины цепи повторяют операцию скототки, но уже при небольшом усилии сжатия.

Декоративные свойства и усиление металлического блеска на скоточенной цепочке достигаются в результате *механической обработки* при нанесении на ее лицевую поверхность алмазной грани и орнаментальных рисунков (рис. 10.32). Специальные станки для нанесения алмазной грани (рис. 10.33) позволяют обработать плоские и наклонные поверхности цепочек, кромки, снять фаски и осуществить скоростное «сатинирование» поверхности.

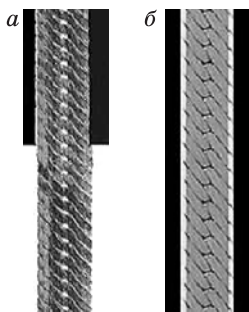


Рис. 10.31. Цепь до (а) и после (б) размягчения

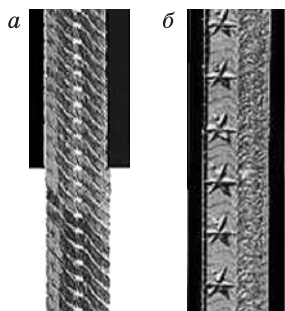


Рис. 10.32. Цепь до (а) и после (б) алмазной огранки



Рис. 10.33. Станок для нанесения алмазной грани

Усиление металлического блеска достигается увеличением количества отражающих кромок на поверхностях фасок. Таким образом, могут быть получены шесть, восемь или даже двенадцать граней на поверхностях цепочки.

Так называемая алмазная грань образуется в результате скоростного резания вращающимся алмазным резцом по поверхности цепи. При этом цепь на станке перемещается под вертикальной резцовой головкой с алмазным инструментом, разматываясь с катушки. Резцовая головка вращается от электрошпинделя со скоростью до 20...35 тыс. об/мин. Цепочка может наклоняться под различными углами с помощью поворотных зажимов, что позволяет обработать ее по горизонтальной плоскости или под углом в зависимости от вида установленных зажимов. Станок позволяет установить дополнительно резцовую головку для одновременной обработки двух поверхностей, уменьшая тем самым число рабочих ходов. Вторая горизонтальная головка может наносить на поверхности цепочки различные рисунки (в виде звездочек, волнистых линий, крестов, треугольников, двойных линий, квадратов и т.д.). Станок позволяет обрабатывать также выпуклые и вогнутые поверхности. Качество обработки оценивается яркостью блеска поверхности.

Особый интерес представляет возможность нанесения алмазной грани на элементы цепи типа «шариковая», состоящей из отдельных звеньев в виде шариков или цилиндров. На каждом звене

такой цепи можно получить до 32 граней. Обработка программируется при помощи компьютера. В результате обработки цепь изменяет внешний вид, отражая свет множеством огранных плоскостей сферы.

На плоской поверхности цепочки можно выполнить рельефный узор в виде волн с заданной амплитудой. Такой узор получают механической обработкой цепочки на токарном станке (рис. 10.34). Цепочка, намотанная на длинный барабан, обтачивается резцом, оставляющим волнообразный след на поверхности цепи. На станке используется оригинальный способ фиксации цепи — примораживание к барабану с помощью гликоля, поступающего из холодильника. Гликоль охлаждает цепь до температуры  $-20\text{ }^{\circ}\text{C}$ , и вода, подаваемая на поверхность барабана, образует ледяной слой, который и фиксирует каждое звено цепи. Обработка цепи выполняется тремя алмазными резцами: подрезным, черновым и чистовым. Подрезной резец удаляет слой льда с поверхности изделия, черновой проводит предварительную обработку металла, а чистовой — конечную, чистовую обработку. Величину общего припуска делят на несколько проходов из-за возможности отрыва цепи от поверхности барабана.

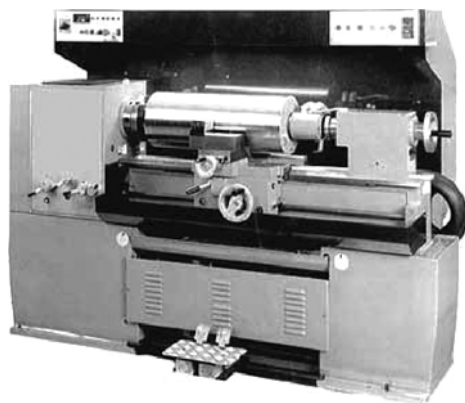


Рис. 10.34. Токарный станок для огранки

Для повышения качества обработки можно использовать токарные станки с ЧПУ, которые позволяют в соответствии с программой осуществлять автоматическую смену инструментов, задавать

число черновых и чистовых проходов, учитывать тепловые деформации барабана по диаметру при охлаждении и нагреве.

Окончательно достижение блеска, снижение шероховатости поверхности и удаление заусенцев осуществляется при непрерывной полировке цепочки на специальном полировальном станке (рис. 10.35). Обработка на станке выполняется полировальным кругом, покрытым абразивной пастой. Усилие прижима полировального круга и количество пасты на нем регулируются в зависимости от толщины снимаемого припуска.



Рис. 10.35. Станок для полировки цепи

После полировки цепочку очищают от жиров абразивной пасты в ультразвуковой ванне, промывают и сушат.

Полученную длиномерную цепь необходимо в дальнейшем разделить на цепочки заданной длины и провести оконцовку путем закрепления зажимов с замочками.

Способ *разделения длинной цепочки на мерные части* зависит от типа производства. В условиях массового производства разделение цепей осуществляют на автоматических станках-автоматах. В условиях мелкосерийного производства экономически оправдана ручная резка с применением различных режущих инструментов.

*Оконцовка* свободного конца выполняется зажимом, изготовленным из согнутой тонкой пластинки (рис. 10.36). Для этого на специ-



альном станке (рис. 10.37) к свободным концам цепочек припаивается вырубленная и сложенная вдвое тонкая пластинка-лепесток, к которой затем крепится колечко с замочком. Лепесток может быть закреплен на цепочке также сваркой.

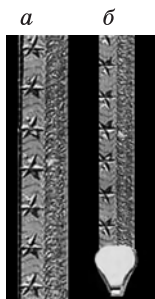


Рис. 10.36. Цепь до (а) и после оконцовки (б)



Рис. 10.37. Станок для оконцовки цепочек

Колечко, надеваемое на зажим, выполняется из проволоки диаметром 0,8 мм и может иметь круглую, овальную или любую фантазийную форму. На колечках ставится клеймо-именник и клеймо пробы.

Установка и крепление замочков осуществляется на автоматизированном станке. Способ соединения концов цепочек с замочками зависит от формы, размеров и типа используемых замочков. Существует два способа соединения концов цепочек и соответственно два типа специальных станков. Эти станки позволяют осуществить изготовление соединительных колечек, их установку и пайку к конечным звеньям цепи. Тип замочков выбирают соответственно по типу цепочки. Шпрингельные замочки применяют для тонких и легких цепочек, а для крупных, особенно плоских, используют карабиновые замочки.

После пайки удаляют следы оксидного слоя отбеливанием в 10...15%-ном растворе серной кислоты при температуре 80 °С. Затем цепочки повторно полируют вручную на шлифовально-полировальном станке.

Вставки в ювелирных изделиях являются непременным декоративным атрибутом, придающим красочность и игру света. В качестве вставок используются различные драгоценные и ювелирно-поделочные камни. Форма вставок исторически видоизменялась, начиная с простых полукруглых форм. В современных условиях производства получают сложные, многогранные (до ста и более граней) вставки.

## Разновидности вставок и способов

### 11.1. закрепок

В зависимости от формы все вставки можно разделить на две группы: в виде полусферических кабошонов и в виде многогранников.

**Кабошонные вставки** изготавливаются в основном из непрозрачных, а в некоторых случаях и из прозрачных камней, тогда как ограненные вставки — преимущественно из прозрачных и самоцветных камней. Кабошоны имеют полусферическую форму с одной или с двух сторон. Во всех случаях форма камней называется кабошонной (рис. 11.1).



Рис. 11.1. Кабошонная форма вставок:

а — простая; б — выпуклая; в — выпукло-вогнутая

**Ограненные вставки** имеют большое число разновидностей форм. Существуют различные виды специальной огранки, которые присущи камням определенной группы. В зависимости от оптических свойств каждый из видов камней может иметь характерные для него форму, углы наклона боковых граней и различное число граней. Так, бриллианты, изготовленные из алмазов, могут иметь 17, 37 и более граней (рис. 11.2–11.4).

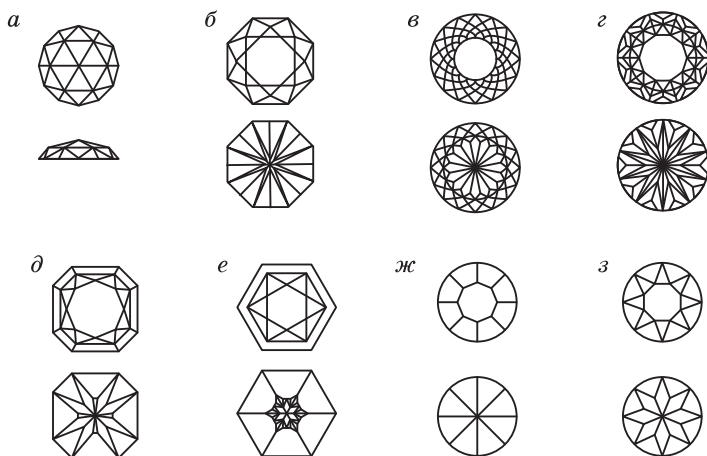


Рис. 11.2. Формы огранки бриллиантов:

*а* — «антверпенская роза»; *б* — «хэлпи-8»; *в* — португальская огранка;  
*г* — «магия»; *д* — «подсолнух»; *е* — «огненная роза»; *ж* — круглая 17-гранная;  
*з* — круглая 33-гранная

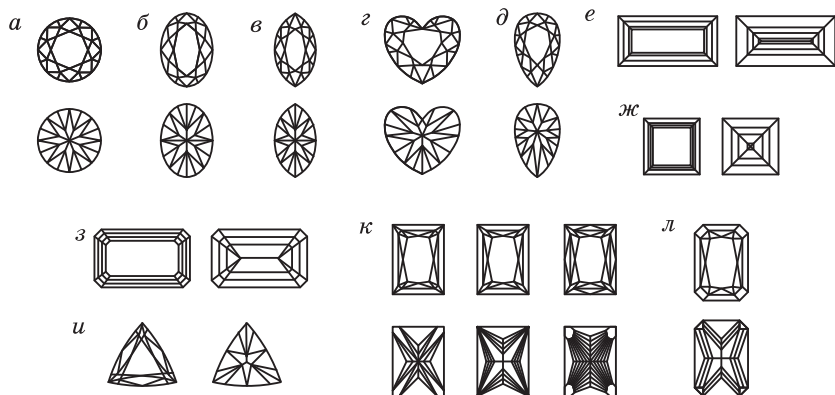


Рис. 11.3. Формы огранки других драгоценных камней:

*а* — круглая; *б* — овал; *в* — маркиз; *г* — сердце; *д* — груша; *е* — багет; *ж* — квадрат;  
*з* — изумруд; *и* — бриллиант; *к* — «принцесса» прямоугольная; *л* — «радиянт»

Специфичную огранку имеют изумруды и прочие драгоценные камни. В настоящее время продолжается поиск новых разновидностей форм огранки камней, которые могут дать наибольший оптический эффект.

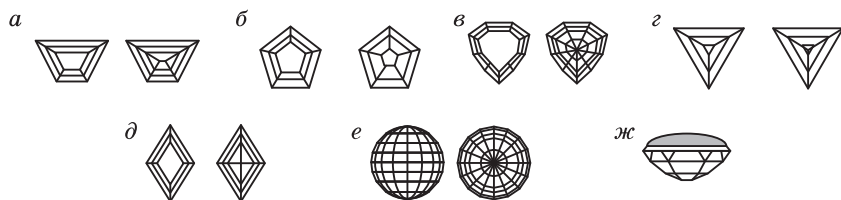


Рис. 11.4. Фантазийные формы огранки:

*а* — эполет; *б* — пятиугольник; *в* — шит; *г* — треугольник; *д* — ромб;  
*е* — «бусина»; *ж* — смешанная (верх — кабошон, низ — факетная)

Существуют различные способы закрепка вставок. Выбор способа закрепки зависит от формы ограненных камней, их размеров и количества в одном изделии. Вставки закрепляются в посадочные места, подготовленные для этого в материале изделия, или в специальные оправы различных форм (рис. 11.5).

Вставки в ювелирных изделиях должны быть надежно установлены по базирующим поверхностям и закреплены. **Базирующими поверхностями** служат нижняя и боковая поверхности вставок. Зажим вставки осуществляется по ее верхней части путем обжима по периметру каста или путем прижима на отдельных участках механическим способом.

Оправы для установки и закрепления вставок называют **кастами**. Они являются переходным звеном между металлической основой украшения и вставкой. Существуют следующие способы закрепки камней: глухие, ободковые (царговые), крапановые, корнеровые, кармезиновые и пазовые.

**Глухие** касты служат оправками для непрозрачных камней. Нижняя часть таких камней имеет гладкую плоскую поверхность. Глухие касты надежны. Толщина боковых стенок каста составляет 0,25... 0,35 мм, а толщина основания (доньшка) — 0,8...1,0 мм. Высота каста должна быть больше высоты рундиста камня на 1,5...2,0 мм с целью свободного и надежного обжима вставки по всему периметру.

**Ободковые** касты (рис. 11.6, *а*; 11.7, *а*) применяют для прозрачных камней, чтобы усилить их оптические свойства. Конструктивно они выполняются, как и глухие касты, однако имеют сквозное дно, через которое может проникать луч света. С внутренней стороны каст имеет обжимной пояс для посадки вставки. Высота



Рис. 11.5. Разновидности оправ с различными формами камней

каста, как и в предыдущем случае, должна быть больше высоты рундиста камня на 1,2...2,0 мм. Толщина боковой стенки при установке небольших вставок обычно составляет 0,3...0,5 мм, а при закреплении крупных камней — 0,5...0,8 мм. Для закрепки камней округлой формы используется цилиндрическая или коническая трубка, которая называется *царгой*.

*Крапановые* касты отличаются от двух предыдущих видов закрепок тем, что камень крепится не по всему периметру рундиста, а только в отдельных точках специальными элементами — выступающими стойками, которые называются *крапанами* (рис. 11.7, б, в). Применение крапановых кастов целесообразно для закрепки прозрачных камней. Они позволяют усилить оптические свойства, яркость и цве-

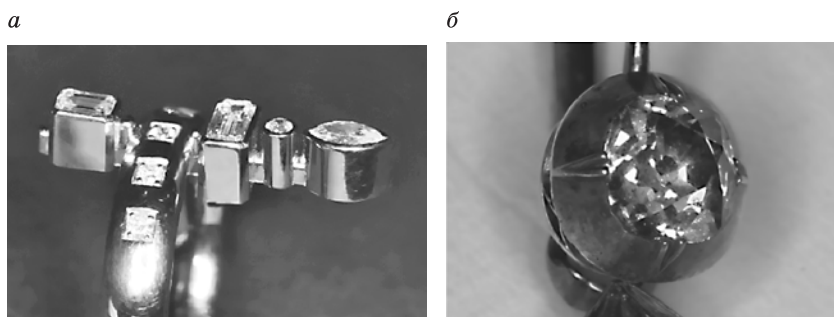


Рис. 11.6. Ободковый (а) и открытый корнервый (б) каст

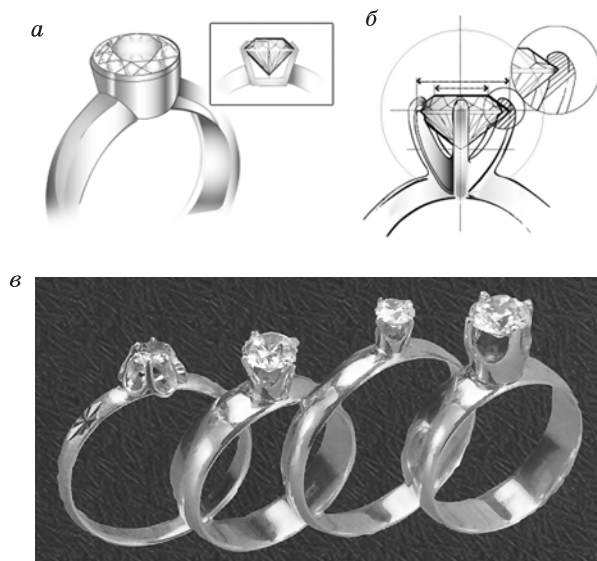


Рис. 11.7. Касты закрепок:

а — ободковый открытый; б — крапановый; в — разновидности колец с крапановой закрепкой

товые качества вставок. Крапановый каст конструктивно можно разделить на две части: верхнюю и нижнюю. Они могут быть цельнолитыми или состоять из отдельных спаянных элементов. Базирование вставки в крапановой закрепке осуществляется по рундисту и нижним угловым граням.

К крапановой закрепке относятся оправы типа «шатон», напоминающие форму короны с конусным ободком. Выступающие зубцы крапана позволяют базировать и закреплять вставки по периметру. Верхняя часть такой оправы составляет две трети высоты каста, а нижняя — оставшуюся одну треть. Верхняя часть служит для закрепления вставки, а нижняя часть представляет собой шипы, называемые *боганами*, и служит основанием оправы. В качестве крапанов часто используют унифицированные заготовки-галерейки (гладкие или фасонные полоски с одинарными или парными крапанами в виде зубчиков для закрепки камней).

*Корнеровая* закрепка формируется из материала ювелирного изделия путем подрезки и закатки закрепочных элементов. Она применяется для закрепки маленьких вставок. Не полностью подрезанный и приподнятый слой усеченной стружки металла, образованный в виде стойки (корня стружки), называют «пеньком» или *корнером*. Из подрезанной стружки формируют полусферический закрепочный элемент в виде шляпки заклепки.

Корнеровые касты делятся на открытые и встроенные. Открытый корнеровый каст формируется в глухом высоком касте (рис. 11.6, б), а встроенный образуется в отверстии металла.

Существует несколько разновидностей корнеровой закрепки: «каре», фаденовая, тиковая (или «паве») (см. рис. 11.8 на цветной вклейке между с. 192 и 193).

Каст «каре» представляет собой гнездо в отдельных квадратах под одну вставку. Постановка корнеров осуществляется резанием и отгибанием несрезанной до конца стружки на примыкающей к вставке части металла. Закрепка в касте «каре» предусматривает постановку четырех корнеров вокруг вставки.

Фаденовый каст отличается от «каре» тем, что вставки в изделие устанавливаются последовательно в ряд так, чтобы обеспечить их плотное прилегание друг к другу. Каждая из вставок зажимается корнерами в двух или четырех точках.

Тиковая оправа, или каст «паве»\*, образуется при плотном размещении камней. Камни в ней располагаются либо в шахматном порядке, либо рядами, смещенными относительно друг друга, с целью более плотной упаковки вставок. Корнеры при таком виде закрепки формируют из металла в промежутках между камнями, подобно закрепке «каре».

\* Название образовано от фр. *paillé* — булыжная мостовая.

*Кармезиновая* оправа является более сложным, комбинированным способом закрепки камней (см. рис. 11.9 на цветной вклейке между с. 192 и 193). Она отличается тем, что содержит большой центральный цветной камень, а по его периметру закрепляется ряд мелких вставок. Закрепка центрального камня и мелких камней по его периметру может быть выполнена различными ранее рассмотренными способами.

Сравнительно новой разновидностью закрепки драгоценных камней является *пазовая* закрепка [17]. Она представляет собой способ закрепки бриллиантов в канавку или желоб, который образуется в самом металле изделия. В эту канавку размещают бриллианты и закрепляют их, поджав боковыми стенками паза (рис. 11.10). Такой способ закрепки носит английское название «channel», т.е. «канал», которое отражает сущность этого способа (бриллианты, размещенные в канавке в ряд, образуют как бы «течение» камней в канале).

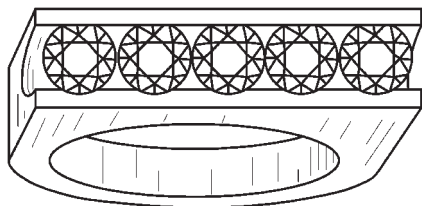


Рис. 11.10. Кольцо с пазовой закрепкой

Пазовая закрепка осуществляется в сплошном материале. Она может быть выполнена в тех случаях, когда изделие имеет толщину металла, достаточную для установки бриллиантов по высоте. Ширина паза должна составлять до  $3/4$  диаметра вставок, а толщина стенок паза — не менее 0,75 мм, чтобы обеспечить надежность закрепления. В некоторых случаях расстояние между стенками паза может быть увеличено. Размеры паза для установки бриллиантов фантазийной формы зависят от формы камней.

Закрепка особо крупных камней в подвесных украшениях может осуществляться нетрадиционным способом — обжимом проволокой по периметру. Закрепка очень маленьких вставок может выполняться с помощью вставной втулки, схема которой приведена в 10.3.



## 11.2. Инструменты для закрепки камней

Операция закрепки камней состоит из ряда последовательно выполняемых переходов обжимки и закатки металла. Они сопровождаются резанием и пластическим деформированием обрабатываемого металла. Для резания металлов используют такие инструменты, как штихели, сверла, фрезы (боры), надфили, кусачки и т.д. Для осуществления пластического деформирования металла при закатке и обжимке краев оправ применяют специальные инструменты: давчики, корневертки, обжимки-обдавки, корнейзеры (корнайзеры), накатки (мелиграфы), закрепочные молотки.

**Давчик** выполнен в виде концевого инструмента, но без режущей кромки. Им осуществляют обжатие, закатку и вдавливание металла. Давчиками обжимают все виды вставок, кроме вставок круглых форм. В зависимости от формы каста и вида закрепки давчики могут иметь различную конфигурацию рабочей части.

Давчик состоит из деревянной ручки и металлического стержня с рабочей частью на конце (рис. 11.11). Рабочая часть давчиков имеет различные конструктивные формы в зависимости от функций. Она может быть выполнена с желобком для предотвращения возможного соскальзывания с крапана при обжатии или без желобка; с насечкой для обжатия плоскостенных глухих кастов; в виде массивных крапанов для обжатия тонкостенных кастов и др. Давчики изготавливают из легированных сталей для выполнения глухой и крапановой закрепки и из меди для выполнения корнеровой закрепки.

**Корневертка** предназначена для деформирования срезанного и поднятого штихелем корнера в виде полусферической шляпки (головки заклепки) над вставкой. На рабочем торце она имеет

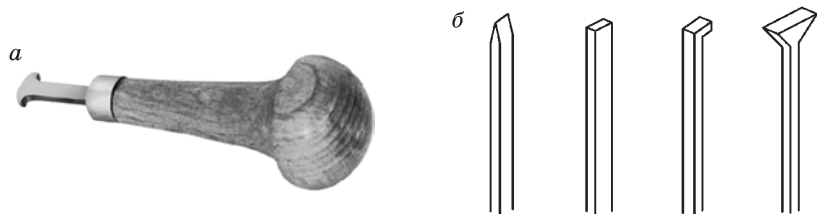


Рис. 11.11. Внешний вид (а) и формы рабочей части (б) давчиков

сферическое углубление. Корневертки выпускаются наборами, которые состоят из деревянной ручки грушевидной формы и комплекта стальных стержней различного размера (рис. 11.12, *а*). Они изготавливаются из закаливаемых углеродистых инструментальных сталей марок У8...У12. Сферическая форма рабочей части корневертки образуется путем деформирования специальным штампом, который называется **фионом** (рис. 11.13). Фион представляет собой стальную плиту с полусферическими шипами разного размера. Он позволяет восстановить профиль корневертки при ее износе в процессе эксплуатации. Перед восстановлением рабочий конец корневертки отжигают пламенем горелки. Затем корневертку устанавливают на шип фиона и ударом молотка по верхнему торцу восстанавливают требуемый профиль, после чего ее снова подвергают закалке.

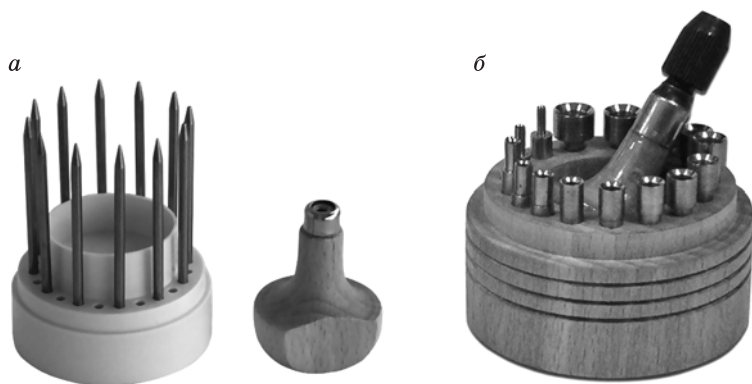


Рис. 11.12. Набор корневерток (*а*) и обжимок (*б*)

Обжатие камней круглой формы в глухих кастах осуществляют **обжимкой-обдавкой (обжимным пуансоном)**, выполненной в виде стального стержня с деревянной ручкой. Рабочая часть обжимки изготовлена с внутренним коническим углублением и может иметь различные исполнительные размеры.

**Корнейзер (корнайзер)** — инструмент, предназначенный для нанесения декоративной полосы (гризанта) по кромке изделия пластическим деформированием. Гривант применяется при фаденовой закрежке камней в тех случаях, когда на верхушке изделия образу-

ется тонкая обрамляющая кромка во-круг вставок. Корнейзер — это ручной инструмент длиной 60...70 мм, рабочая часть которого подпилена с боков до образования желобка, а с торца имеется сферическое углубление. Внутренний диаметр углубления корнейзера равен  $d = 0,6...0,8$  мм, а глубина углубления составляет  $h = 1/3d$ . Корнейзеры могут иметь рабочие концы с плоскоопиленной или круглой рабочей частью. Они выпускаются в двух модификациях: с деревянной ручкой или с цанговым зажимом.



Рис. 11.13. Фионы

**Накатка (мелиграф)** предназначена для деформирования (накатки) фактурированного рельефа. Накатка узора мелиграфом является более производительным способом, чем способ нанесения гризанта корнейзером. Накатка состоит из ручки, кронштейна и установленного в нем вращающегося ролика. Накатные ролики являются сменными и отличаются номерами типоразмеров.

**Закрепочные молотки** применяют преимущественно при поджати толстых крапанов и недорогих материалов.

Помимо перечисленных инструментов, при закрепке вставок применяют также вспомогательные инструменты и приспособления, облегчающие выполнение закрепочных операций. К ним относятся различные виды ручных (в том числе деревянных) тисков, китт-штоки, вахсбайны, ферейберы, пинцеты и различные виды плоскогубцев.

**Деревянные тиски** используют для работы с мягкими металлами, так как они не вызывают деформаций изделий.

**Китт-штоки**, изготовленные из древесных материалов, применяют для закрепления изделий на их торцевой поверхности с помощью пасты-китт, которую предварительно разогревают пламенем горелки. Китт-штоки могут иметь различные размеры сечения.

**Вахсбайны** — деревянные или пластмассовые стержни с грушевидной рабочей частью. Они служат для переноса небольших вставок и их установки в посадочные места оправок. Фиксация камней

осуществляется на рабочем конце грушевидной формы при помощи воска.

**Ферейберы** — инструменты для пластического деформирования металла, рабочая часть которых имеет коническую форму с округленным концом.

**Пинцеты** используются для переноса и ручного зажима деталей. Они бывают различных видов: с лопаточкой для камней, с тремя ответвлениями, изогнутой формы для захвата жемчуга, прямой формы для захвата бусин и т.д.

### 11.3. Приемы закрепки камней

Операция закрепки ювелирных камней заключается в установке вставки в посадочное место и ее закреплении путем обжатия оправы над линией рундиста. Закрепление вставки обеспечивает ее неподвижность лишением шести степеней свободы. Традиционно базирование вставок для закрепки осуществляется по поверхностям, расположенным ниже линии рундиста, и по периметру рундиста. Нижняя часть вставок с плоской, призматической или конической поверхностью служит опорной поверхностью. Рундист выполняет функцию направляющей поверхности. Закрепление вставок осуществляется силовым замыканием закрепочных элементов по поверхности, расположенной над линией рундиста. Количество точек зажима круглых вставок должно быть не менее двух, а прямоугольных — не менее четырех.

Способ закрепки камней зависит от геометрической формы вставок и их прозрачности. Камни, не обладающие прозрачностью, изготавливаются различной формы по периметру (круглой, овальной, прямоугольной или многогранной) и, как правило, с плоским основанием. Для подобных вставок предпочтительными являются глухой и ободковый способы закрепки, позволяющие улучшить эстетические свойства верхней поверхности вставки. Закрепка прозрачных камней осуществляется другими способами (крапановый, корнеровый или пазовый), которые позволяют усилить оптические свойства вставок и показать игру света, яркость цвета камня.

Закрепка камней выполняется вручную или с помощью специальных механизированных приспособлений, использование которых

целесообразно в условиях серийного производства. Рассмотрим приемы закрепочных работ.

**Закрепка в глухой и ободковый каст** проводится обжатием верхних краев оправы по всему периметру рундиста в направлении вставки (рис. 11.14). Вставку укладывают в каст, выполняют пригонку по размеру и обжимают по периметру. При этом обжатие осуществляется сначала по нескольким противоположным точкам оправы, а затем по всей оставшейся части оправы. Закрепку вставок круглой формы выполняют давчиками или обжимкой.

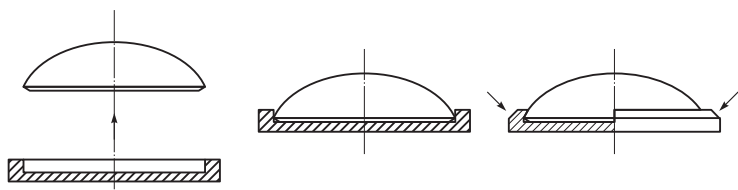


Рис. 11.14. Последовательность выполнения глухой закрепки кабошона

Закрепку многогранных камней проводят в несколько приемов. Сначала, во избежание образования складок, прижимают углы вставки, а затем — боковые стороны. Операцию завершают подрезкой фэдана, т.е. края верхушки, и при гризантной отделке накаткой накатником.

При закрепке плоских камней в перстнях или в так называемых «зеркальных» оправках требуется получить одинаковую высоту камня и оправы. Это достигается обжатием каста вокруг поверхности камня, срезанием лишней выступающей части оправы и полированием пояса ободка для придания блеска.

Закрепка оправы «венчиком» применяется для формирования ободка фасонной формы в виде лепестков цветка. Закрепку осуществляют при помощи острого давчика или маленькой отвертки по отдельным равнорасположенным точкам оправы так, чтобы между этими точками образовались дуги полуокружности в виде лепестков цветов.

**Крапановая закрепка** обеспечивает базирование и закрепку вставок на трех или более стойках-крапанах. На них предусматривают ступенчатые уступы, которые являются опорными точками для

базирования. Выступающие свободные концы крапанов над рундистом служат для обжатия и закрепления вставок.

Образование уступов до одного уровня по высоте с внутренней стороны крапанов достигается механической обработкой резанием (*всечкой*) штихелем или специально заточенным надфилем, а также литьем в отливке. Концы крапанов, возвышающиеся над рундистом, используются для фиксации путем их загибания в сторону коронку камня. Высота верхней части крапана для загиба зависит от размера камня и составляет 0,5...1,0 мм. Закрепка вставок осуществляется обжатием с противоположных сторон давчиками или обжимкой соответствующего размера (рис. 11.15). После закрепления вставки выполняют отделку крапанов для достижения одинаковой высоты, а затем их полировку.

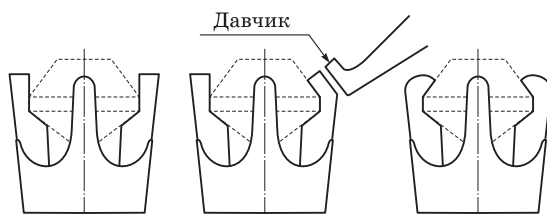


Рис. 11.15. Схема закрепки камней крапанами

Закрепка вставок с плоским основанием может осуществляться крапанами по схеме, представленной на рис. 11.16.

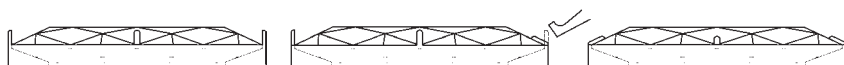


Рис. 11.16. Последовательность закрепки вставки с плоским основанием крапанами

Крапаны могут быть образованы также присоединением пайкой (патент РФ № 2122336 от 1998 г.); в них затем устанавливают вставки и закрепляют.

**Корнеровая закрепка** напоминает способ соединения заклепками. Корнеры располагают по периметру вставки. Сформированные корнеры, как и заклепки, обеспечивают замыкание элементов при сборке. Корнеры формируются срезанием и вертикальным отгибанием

нием корня стружки, а затем его пластическим деформированием (закаткой) для придания декоративной полусферической формы головки, расположенной над павильоном вставки. Базирование вставки осуществляется по пояску, выполненному в виде уступа (ложа), полученного либо механической обработкой, либо литьем в отливке.

Изготовление посадочного пояска и закрепку камней выполняют в следующем порядке (рис. 11.17):

- сверлят отверстие;
- зенкуют и фрезеруют конический поясок под размер вставки;
- осуществляют впасовку камня, т.е. подгонку посадочного пояска юстировочным штихелем;
- подрезают узкую полоску металла штихелем для образования корнера;
- формируют сферическую головку корнера;
- проводят полирование металла, прилегающего к вставке.

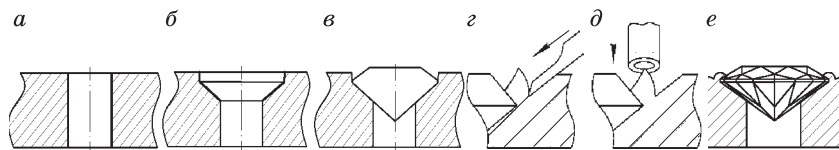


Рис. 11.17. Переходы операции закрепки камней в оправу корнерами:  
 а — сверление; б — зенкование и фрезерование отверстия; в — впасовка камня;  
 г — образование корнера; д — формирование сферической головки; е — от-  
 делка поверхности

Отверстия, полученные литьем, как правило, требуют доработки по размеру и форме вставки фрезерованием или впасовкой штихелями. Посадочные места для камней некруглой формы обрабатываются и доводятся вручную штихелями.

**Закрепка вставки в оправу «каре»** осуществляется на прямоугольной пластине или прямоугольном контуре изделия установкой и закреплением камня по четырем диагональным точкам, расположенных по периметру. Для удобства размещения корнеры устанавливаются в углах прямоугольного контура.

Существуют разновидности способов закрепки в оправу «каре» [1]. Первый способ заключается в том, что устанавливают четыре

корнера — по одному в каждом углу (рис. 11.18, *а*). В этом случае выполняют надрезку корнера и формирование декоративных граней по обе стороны крапана. Второй способ заключается в том, что вокруг вставки диагонально ставят не четыре, а двенадцать корнеров, т.е. по три с каждой стороны (рис. 11.18, *б*). Примыкающие к вставке четыре корнера являются закрепочными, а остальные корнеры, равноотстоящие от закрепочных корнеров, — декоративными.

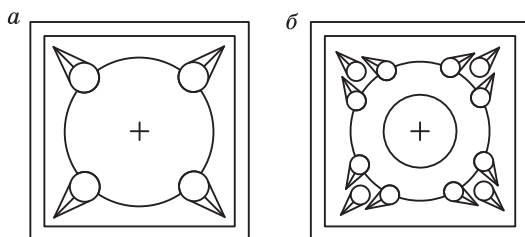


Рис. 11.18. Схемы закрепки камней в оправу «каре»

Технологическая операция постановки корнеров может отличаться последовательностью выполнения приемов. В одном случае сначала осуществляется подготовка корнеров, затем — закрепка и только потом — подрезка и зачистка. В другом случае зачистку и подрезку проводят до закрепки вставок. Этот метод считается более сложным и требует высокой квалификации рабочего.

**Фаденовая закрепка** (рис. 11.19) применяется для камней, расположенных плотно друг к другу в ряд. Плотное расположение камней позволяет использовать один корнер для фиксации сразу двух соседних камней. В зависимости от количества корнеров, приходящихся на каждый камень, различают фаденовую закрепку с двумя и четырьмя корнерами. Стружка может подниматься различными приемами в зависимости от направления штихеля: к центрам вставок; вдоль фадена; перпендикулярно оси расположения вставок; к центрам соседних камней, направленным из одной исходной точки.

При закрепке вставок двумя корнерами штихель направляют к центру предыдущего отверстия либо вдоль фадена. Сформированным корнером затем выполняют закрепку сразу двух рядом расположенных камней. Такая схема закрепки, при которой каждый



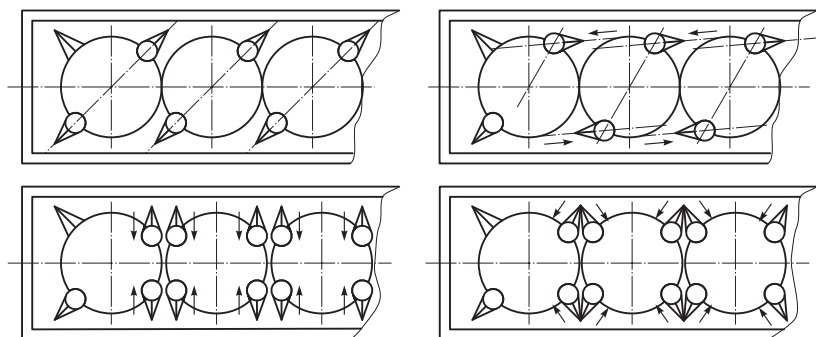


Рис. 11.19. Разновидности фаденовой закрепки камней

камень фиксируется в четырех точках, позволяет экономно использовать площадь закрепки и металл.

При закрепке вставок четырьмя корнерами последние формируются у каждой вставки независимо друг от друга; число корнеров удваивается, поэтому операция становится более трудоемкой.

*Фаден-гризантная закрепка* по способу фиксации камней является операцией фаденовой закрепки, которая завершается образованием гризанта накаткой мелиграфом или корнейзером. Этот метод используется в изделиях с камнями, расположенными в ряд на некотором расстоянии друг от друга. Корнеры устанавливаются в промежутках между камнями.

*Оправа «паве»*, которая также называется *тиктовой*, представляет собой многорядный способ закрепки камней, расположенных в шахматном порядке. В оправе «паве» камни прилегают друг к другу плотно, касаясь рундистами, и потому такой способ закрепки требует тщательной предварительной разметки и выверки. Каждый камень при закрепке фиксируется в основном четырьмя корнерами. Существует и другая разновидность закрепки «паве», при которой камни располагаются рядами, смещенными друг к другу на величину половины шага.

Закрепка «паве» может осуществляться двумя методами.

По первому методу закрепка выполняется поднятием металла в четырех точках в крестовидном промежутке, образованном между четырьмя камнями (11.20, а). Корнеры формируются в строгой последовательности юстировочным штихелем и затем обкатыва-

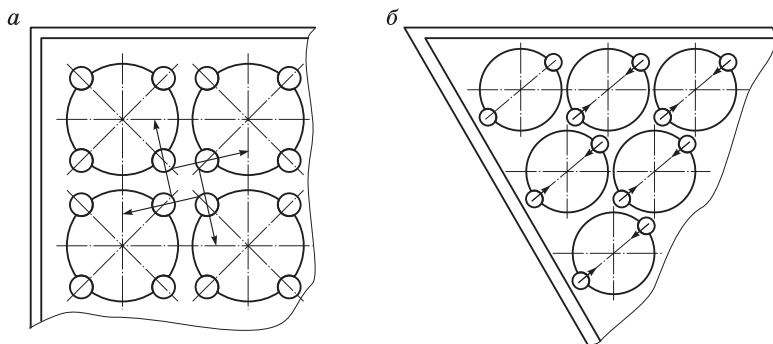


Рис. 11.20. Схема закрепки «паве» (а) и в оправу «паве» треугольной формы (б)

ются корнейзерами. Закатка корнеров осуществляется к каждому из прилегающих камней.

Второй метод применяют при закрепке камней в треугольную или ромбическую форму изделия (11.20, б). Он отличается от первого тем, что корнеры формируются без поднятия срезанного металла. Для этой цели штихелем в промежутке между камнями срезают две канавки, пересекающиеся перпендикулярно, которые образуют четыре пирамидальных выступа. Эти выступы закатывают корнейзером в сторону прилегающего камня. Камни в первом и последнем ряду закрепляют, как и при фаденовом способе закрепки.

При более плотной компоновке камней между ними образуется площадка треугольной формы. В этом случае каждый камень фиксируется двумя корнерами с противоположных сторон и поэтому данный способ закрепки похож на фаденовый. Корнеры надрезаются штихелями в направлении к оси отверстия, после чего закатываются корнейзерами.

**Кармезиновая оправка** (рис. 11.21) напоминает по компоновке камней цветок. В центре многокаменной закрепки располагается большой камень, а вокруг него венцом — ряд мелких камней. Кармезиновая закрепка является комбинированным способом закрепки камней в крупных изделиях. Центральный камень закрепляется по периметру крапанами, штифтами или ободком, а мелкие камни (как правило, бриллианты) — корнеровым или крапановым способом. Крапаны могут быть впаянными в изделие.

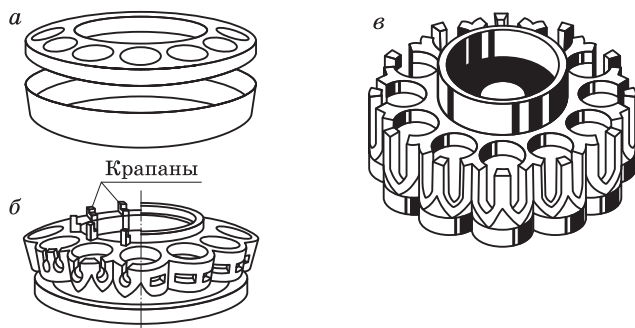


Рис. 11.21. Разновидности кармезиновой оправы:

*а* — верхушка с отверстием; *б* — с ободком и крапанами для центрального камня; *в* — с ободком для центрального и крапанами для мелких камней

**Штифтовая (гранатовая)** закрепка предполагает закрепку камня штифтами, которые устанавливают в просверленные отверстия по периметру вставки. Закрепку камней осуществляют, скругляя вершинки штифтов (рис. 11.22).

**Пазовая закрепка** — новый метод закрепки камней. Она заключается в обжати вставок, размещенных в пазах, с двух сторон. Технологическая операция закрепки состоит из следующих переходов: осмотр, разметка, прорезание пазов, подготовка посадочных мест под вставки, установка бриллиантов, закрепка камней и финишная отделка (рис. 11.23).

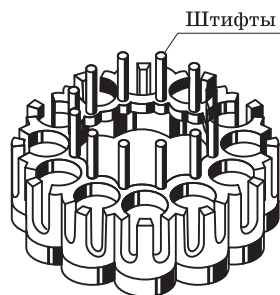


Рис. 11.22. Закрепка центрального камня штифтами в кармезиновой оправе

Разметка выполняется для предварительной оценки количества размещаемых вставок и для наметки их местоположения. Для этого наносятся разметочные штрихи по предварительно прорезанному пазу. Затем сверлятся отверстия под вставки. Размер полученных отверстий должен составлять  $\frac{2}{3}$  диаметра бриллианта. Глубина опорного пояска для посадки вставок должна располагаться ниже уровня рудистов бриллиантов, т.е. посадочное место обрабатывается на глубину, в 1,5 раза превышающую высоту коронки. Отвер-

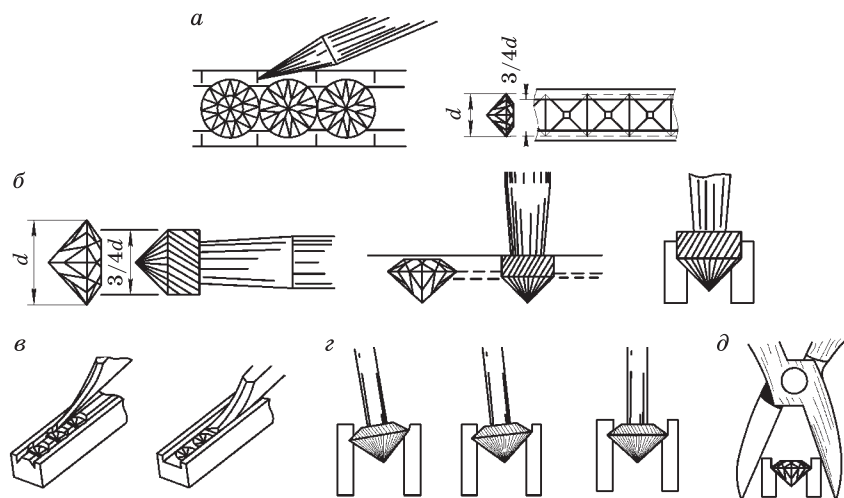


Рис. 11.23. Технологические переходы операции закрепки камней пазовым способом:

*а* — разметка посадочных мест под круглые и квадратные камни; *б* — фрезерование посадочного места; *в* — подрезка пазов штихелем; *г* — фрезерование углубления под вставки; *д* — закрепка вставок обжимом

стие в посадочном пояске обрабатывается фрезой диаметром, составляющим  $3/4$  диаметра бриллианта.

Затем осуществляют выборку паза, который может быть открытым, когда под бриллиантами остается свободное пространство, и закрытым — с опорным пояском на уровне павильона. Способ обработки посадочных мест в пазах зависит от формы бриллиантов и типа паза. Посадочные места для круглых бриллиантов обрабатывают фрезами, а выборку посадочных мест под квадратные и прямоугольные камни осуществляют другими инструментами: флашштихелем, квадратным надфилем или цилиндрической фрезой. Выбор инструмента определяется формой паза. В полученные пазы устанавливают бриллианты и затем проверяют точность их размещения.

Закрепка завершается обжатием вставок плоскогубцами или чечанами и финишной обработкой изделия (опиливанием, шлифровкой и полировкой) для придания ему эстетичного вида.

Обобщая изложенные ранее способы закрепки, можно представить *типовой технологический процесс закрепки*.

## 005 Перемещение.

1. Получить изделия в соответствии с нарядом.
2. Получить вставки по массе и количеству.

## 010 Контроль внешнего вида.

Проверить изделия на соответствие документации.

## 015 Закрепка.

1. Закрепить изделие в тисках.
2. Осмотреть вставки.
3. Разложить вставки по размерам в порядке закрепки их в изделие.
4. Формировать посадочное место под вставку сверлом, бором с диаметром, равным диаметру вставки, или шпичштихелем и фляхштихелем.
5. Установить вставку в посадочном месте. Убедиться, что она плотно сидит в отверстии.

## 6. Закрепить вставку.

А. Для корнеровой закрепки приподнять боллштихелем штрих металла, продвинуть его на вставку и сформировать корнер в виде полусферы.

Б. Для крапановой закрепки или закрепки в глухой каст прижать крапаны или стенку каста обжимкой или давчиком.

В. Для клеевой закрепки произвести обезжиривание этиловым спиртом вставки и изделия, нанести тонкий слой клея марки «Суперклея» на склеиваемые поверхности и плотно прижать на 60 с.

7. Срезать глянецовую фаску «фаден» по всему верху изделия фляхштихелем.

8. Зачистить следы инструмента щеткой крацовочной волосяной и металлической, полировальным диском.

9. Нанести гризантный рисунок накаткой.

10. Снять изделие, очистить от опилок зубной щеткой.

11. Протереть место крепления вставки этиловым спиртом.

## 020 Очистка ультразвуковая.

## 025 Контрольная.

Проверить качество крепления вставок. Контроль внешнего вида изделия.

## 030 Перемещение.

Сдать изделия на склад.

## 035 Сбор технологических отходов.

1. Очистить инструменты от пыли, опилок, стружки.
2. Промагнитить отходы.
3. Завернуть отходы в конденсаторную бумагу.
4. Положить отходы в гофту.

Наряду с традиционными методами закрепки камней, рассмотренными ранее, существуют и другие. В частности, возможен упро-

щенный способ закрепки в ювелирных и галантерейных изделиях, который применяется для закрепки камня с контурной канавкой по периметру (патент РФ № 2035889, 1984 г.). На камень размещают предварительно изготовленный захват длиной, превышающей линейный размер контура камня. Камень в оправе фиксируется С-образной стяжной скобой, которая охватывает концы длинномерного захвата, образуя петлю для подвеса.

Другой способ (патент РФ № 893567) заключается в том, что вставки маленьких размеров закрепляют в предварительно установленной в металле изделия втулке (рис. 11.24).

Нижний торец втулки развальцовывают в отверстии изделия, а в верхнюю часть устанавливают вставку. После этого выступающую над камнем верхнюю часть втулки обжимают по всему периметру вставки.

При проведении закрепочных операций на металле и вставках могут возникать различные виды *дефектов*. Они образуются, как правило, по субъективным причинам: несоблюдение технологического режима при плавке, штамповке и пайке; неаккуратность закрепщика. Характерными дефектами являются перекосячивание вставок из-за некачественной юстировки гнезда и неравномерного обжатия; поломка крапанов, вызванная дефектами литья или пережогом при пайке; шатание вставок в касте в результате неплотного обжатия вставки или несоответствия каста размеру вставок и т.д.



Рис. 11.24. Закрепка камня при помощи вставной втулки

# 12

## ДЕКОРАТИВНО-ОТДЕЛОЧНЫЕ МЕТОДЫ ОБРАБОТКИ ПОВЕРХНОСТЕЙ

---

Декоративно-отделочная обработка имеет как декоративное назначение, так и в ряде случаев функциональное (защита поверхности от окисления).

Различают два технологических метода декоративной отделки и художественной обработки ювелирных изделий:

- 1) давлением;
- 2) резанием.

### Декоративная отделка и художественная обработка давлением

#### 12.1.

---

Декоративная отделка и художественная обработка давлением является наиболее производительным методом. Обработка давлением может быть осуществлена вручную или на технологическом оборудовании с использованием технологической оснастки. Ручные методы отделки применяют при изготовлении изделий в малых количествах. Механизированную обработку осуществляют при больших объемах производства на различных видах технологического оборудования: прессах, прокатных вальцах, волочильных станах и пр. На них выполняют такие технологические операции, как вальцовка художественных изделий, скручивание, листовая штамповка, волочение профилей и фасонных изделий, прокатка фасонных профилей и раскатка форм, холодное выдавливание фасонных поверхностей, художественная ковка и штамповка и др.

**Рифление (гризанти)** проводится с помощью накатника (мелиграфа) — инструмента-ролика с характерным фактурным рельефом на цилиндрическом пояске. Вдавливанием накатников достигается копирование рельефного узора накатника на поверхности материала. На миниатюрных ювелирных поверхностях накатка осуществля-

ется вручную и используется, например, при создании рельефных гребешков по периметру изделия или на операциях фаден-гризантной закрепки вставок. На цилиндрических поверхностях накатка выполняется на токарных станках, где накатник устанавливается в специальную державку вместо резца. При вращении детали и продольной (или поперечной) подаче накатника на поверхности изделия образуется рельефный узор.

**Чеканка** — метод холодного пластического деформирования листового металла, применяемый для получения рельефного декоративного изображения на поверхности изделия. Чеканку осуществляют на пластичных листовых материалах толщиной 0,4...1,0 мм из золота, серебра, меди, томпака, мельхиора и алюминия. Чеканка пластичного алюминия допускает использование листов толщиной до 3 мм. Для изготовления крупных рельефов может быть использована и малоуглеродистая сталь. Отожженная и протравленная сталь, применяемая при чеканке, называется *декопиром*.

Для повышения пластичности все металлические пластины перед чеканкой отжигают согласно приведенным рекомендациям (см. 1.7). При обжиге в муфельных печах уровень необходимой температуры для отжига устанавливается регулятором в зависимости от вида материала. В противном случае необходимый уровень нагрева определяют визуально по состоянию материала. При обжиге меди, латуни и стали нагрев производят до появления темно-красного цвета. При отжиге алюминия требуемый уровень температуры оценивают косвенно, прочертив на пластине линию мылом. Начало чернения этой линии свидетельствует о необходимости прекращения отжига. После отжига на пластине образуется окалина, которую удаляют отбеливанием в водном растворе кислоты или щелочи. Медь, латунь и сталь обрабатывают в 10%-ном растворе серной кислоты, а алюминий кипятят в водном растворе щелочи NaOH (1 чайная ложка пищевой соды на 1 стакан воды) до тех пор, пока поверхность не станет матово-белой.

Чеканку традиционно применяют для отделки ковшей, кубков, церковной утвари (окладов книг, икон, евхаристических сосудов), накладок на прикладах оружия, декоративных изделий, скульптуры и т.д. В условиях единичного и мелкосерийного производства чеканка осуществляется вручную с помощью чеканов и молотков.



*Чеканы* представляют собой инструменты в виде стержней с разнообразным рабочим профилем (боем) на рабочем торце. Используются следующие виды чеканов (рис. 12.1):

□ канфарники — чеканы, предназначенные для мелких работ, в основном для перевода рисунка с бумаги на металл, а также для образования фона точками; их рабочая поверхность может быть острой или тупой;

□ расходники — обводные чеканы, которые применяют для воспроизведения контура рисунка; рабочая часть может быть острой или полукруглой с разным радиусом закругления;

□ лощатники — чеканы, используемые для выравнивания участков;

□ пурошники — чеканы с круглой и сферической головкой для выколотки полукруглых форм;

□ бобошники — чеканы, похожие на пурошники, но с продолговатым овальным и бобовидным рабочим торцом для образования углублений;

□ трубочки — чеканы с вогнутой полусферической формой торца, различных диаметров и глубины; образуют на заготовке выпуклый сферический отпечаток;

□ рисунчатые — чеканы, подобные лощатникам, предназначенные для получения рисуночных отпечатков с целью создания фактур и фонов;

□ сечка — остро заточенные чеканы, типа зубил для просекания фона или срубания излишков металла;

□ фигурные (пуансоны) — чеканы с фрагментами рисунка, например в виде букв, цифр и т.д.; применяются для нанесения фраг-

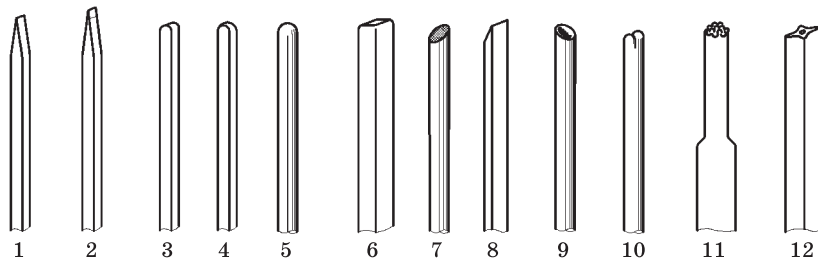


Рис. 12.1. Разновидности чеканов:

1, 2 — расходники; 3–5 — пурошники и бобошники; 6–7 — лощатники;  
8 — сечка; 9–12 — фигурные

ментов, метрически повторяющихся элементов орнамента, для чеканки надписей, рисунков;

□ специальные — используются для чеканки сосудов, окладов икон и пр.

Для выколочки участков изнутри полости детали применяются различные по конфигурации длинные и изогнутые чеканы («крюки», «трещотки») с различными формами рабочих концов.

*Молотки для чеканки* имеют специальную форму. С одной стороны они выполнены с плоским торцом, а с другой — со сферическим для выколочки углублений. Они имеют иную, чем у традиционных молотков, форму рукояток. Рукоятка выполнена слегка плоской, изогнутой, с утолщением на конце. При длительной работе с таким молотком руки не устают.

Чеканы и молотки изготавливаются из углеродистой инструментальной стали марок У7, У8 и У10. По конструктивным размерам они делятся на чеканы для мелких ювелирных работ (сечением до 3...4 мм), средних (6...8 мм) и крупных (15...20 мм).

Для выполнения чеканки могут понадобиться тиски для зажима, а также другие слесарные инструменты и приспособления. Чеканку проводят на подкладочной основе, в качестве которой используются пластичные материалы: мешки, наполненные песком; толстая листовая резина; листовой свинец; стальные чугунные плиты.

В качестве вспомогательных материалов для чеканки служат натуральные или искусственные смолы с 5...10 % наполнителя (воск и канифоль). Они предназначены для варки и наложения смолы, отжига заготовки, очистки.

*Последовательность выполнения чеканки* (рис. 12.2):

- 1) перевод рисунка на металл кернением точек канфарником;
- 2) углубление контуров расходником;
- 3) опускание фона лощатником;
- 4) выколочка рельефа с обратной стороны после переклейки на обратную сторону бобошником и пушошником;
- 5) проработка деталей снова с лицевой стороны различными чеканами;

6) канфарение (зернение) или отделка фона точками.

Последним этапом чеканки является шлифование и полирование рельефа. С помощью этих операций достигается металлический

блеск на изделиях для придания объемности. Шлифование может проводиться вручную или на станках с применением шлифовальных шкур, эластичных шлифовальных кругов, а полирование — войлочными или текстильными кругами.

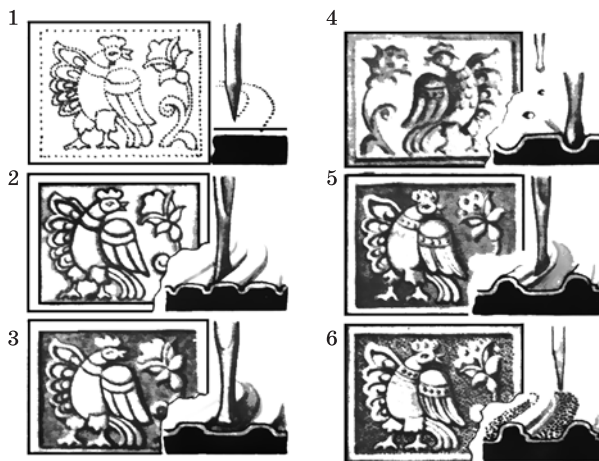


Рис. 12.2. Последовательность выполнения чеканки

**Басма** (в переводе с тюркского означает «тиснение») — разновидность тиснения в декоративно-прикладном искусстве, которая заключается в копировании пластическим деформированием тонкого листа (фольги) по рельефу на бронзовой матрице (рис. 12.3). Такой метод декоративной отделки представляет собой, по сути, операцию тиснения металла: он известен еще с 1-го тысячелетия н.э.. Его используют для тиражирования рельефных рисунков при изготовлении накладок, височных украшений, окладов икон и пр.

Тиснение выполняется в следующем порядке. Для повышения пластичности перед деформированием металлические заготовки предварительно подвергают отжигу. После отжига заготовки из листов меди и латуни, скрученные предварительно в рулоны, резко охлаждают в воде, чтобы воспрепятствовать образованию окалины. На матрицу укладывают деформируемый лист, на него — свинцовую пластину, по которой бьют молотком так, чтобы на листе в результате деформации копировалась форма матрицы.

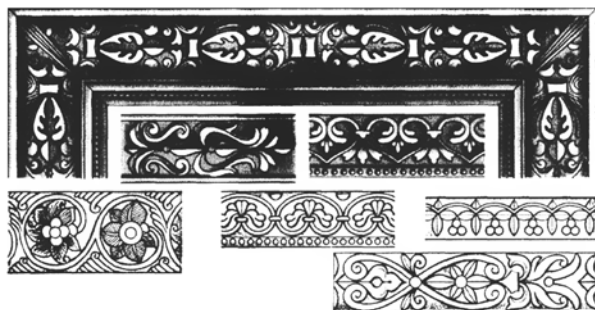


Рис. 12.3. Басма

**Прокатка** заключается в вальцевании двух листов металла, между которыми располагают деформированную проволоку, фактрированную ткань, сушеный лист растения и т.д. В результате пластической деформации на листе отпечатывается соответствующий декоративный рисунок.

## 12.2. Декоративная отделка и художественная обработка резанием

Декоративная отделка и художественная обработка резанием лезвийными и абразивными инструментами является наиболее распространенным методом отделки поверхностей. Она выполняется удалением стружки с поверхности металла следующими способами.

**Гравирование** узоров и орнаментов на поверхности применяют для получения сложных фасонных рисунков вручную штихелями или на специальных станках и приспособлениях.

**Матирование** поверхности относится к абразивным методам обработки и заключается в придании поверхности особого декоративного эффекта матовости. Матирование осуществляется на специальных пескоструйных установках воздействием на поверхность струей воздуха с песком.

**Шлифование** и **полирование** поверхностей также относятся к абразивным методам обработки связанным и свободным абразивом. Эти операции применяют как способ достижения матовости или блеска на поверхности материала.

**Крацевание** — вид механической обработки материала вращающимся инструментом — крацовкой, выполненной в виде круглой вращающейся щетки из проволоки, закрепляемой с помощью насадки в бормашинке. Для крацевания применяют жесткую нейзильберовую или латунную проволоку диаметром от 0,15 до 0,4 мм. При вращении крацовки со скоростью не менее 3000 об/мин концы проволоки на щетке наносят многочисленные мелкие царапины на обрабатываемой поверхности. В результате обработки крацовкой на поверхности образуется легкая матовость со следами односторонних рисок.

**Насечка (тауширование)** — способ декорирования недорогих, твердых металлов драгоценными и мягкими цветными металлами. Насечка представляет собой инкрустацию фоновой металла набивкой узорами из цветного или драгоценного металла. Ее применяют в основном для отделки холодного и огнестрельного оружия (рукоятей ножей, сабель, прикладов и пр.). В качестве фона для тауширования используют черненую сталь, медь, серебро, а набиваемым металлом является мягкий металл — золото или серебро. Сущность насечки заключается в запрессовке проволоки или полосы металла с рельефным рисунком в подготовленное углубление в металле.

Все виды тауширования можно разделить на две группы:

- инкрустация (врезное тауширование);
- набивное (поверхностное) тауширование.

Среди этих видов наиболее распространенным является *инкрустация*, т.е. тауширование с укладкой золотой или серебряной проволоки.

Процесс тауширования состоит из следующих операций:

- 1) нанесение рисунка на металлическую поверхность;
- 2) обработка узорчатого углубления по полученному рисунку;
- 3) укладка декоративного металла в полученное углубление;
- 4) закрепление декоративного металла обжатием по боковым сторонам.

Узорчатое углубление получают различными способами: травлением, обработкой резанием, вырубкой зубилом, обработкой чеканом. Наименее трудоемким среди них является травление.

При обработке резанием углубление для инкрустации может быть получено фрезерованием или гравированием. Фрезерование осуществляется фрезой соответствующего профиля на пантографе, копировально-фрезерном станке или станке с ЧПУ. Вручную рисунок получают с помощью ручной бормашинки, штихеля или зубила.

В образовавшемся углублении вручную проводят поднутрение боковых сторон штихелями (рис. 12.4, *а*). Поднутрение выполняется подрезкой сначала с одной стороны канавки, потом — с другой стороны. После этого подчищается дно канавки на глубину 1,0...1,5 мм. В полученное углубление укладывают проволоку, выполняют подчеканку, а потом набивку, деформируя ее в канавке.

Обработку зубилом (рис. 12.4, *б*) применяют для получения более широких углублений с целью укладки проволоки или полос листового декоративного металла. В образовавшемся проеме удаляют оставшуюся часть металла.

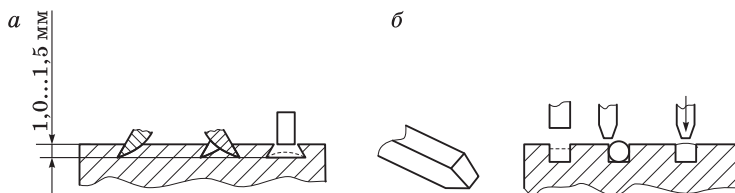


Рис. 12.4. Обработка углубления:  
*а* — штихелем; *б* — зубилом

*Набивное (поверхностное) тауширование* заключается в закреплении фигурного листа в углублении основного металла. Для лучшего скрепления листа с основанием углубления его предварительно обрабатывают для придания шероховатости или для образования насечек (штихов), как у напильников, которые позволяют сцепить лист с основанием. Вырезанный и подготовленный декоративный лист металла вставляется в углубление выпуклостью вверх и вбивается плоским чеканом.

## 12.3. Другие способы декоративной обработки

К числу своеобразных методов получения эффектного цветного декоративного рисунка на металлических материалах относится технология *макуме-гане*. В переводе с японского языка это означает «текстура древесины на металле» («макуме» — текстура древесины, «гане» — металл) [33]. Данная технология позволяет получить разнообразные декоративные цветные и черно-белые рисунки в виде полос, пятен (см. рис. 12.5 на цветной вклейке между с. 192 и 193).

Технология макуме-гане была разработана и использовалась в Японии еще в Средние века. Забытый метод вновь возродился в конце XIX в. на новых принципах технологии изготовления. Обновленная технология макуме-гане осуществляется на современных видах оборудования: прокатных вальцах, электрических печах, металлорежущих станках, прессах и пр.

В основе технологии макуме-гане лежит диффузионная сварка в твердой фазе многослойно упакованных в брикет разнородных металлов. Металлы укладываются в брикет с определенной последовательностью так, чтобы слои металлов с низкой температурой плавления размещались между слоями металлов с более высокой температурой плавления. Брикет может состоять, например, из меди, серебра, шакудо (сплав на медной основе с содержанием до 15 % золота), золота и прочих металлов. Полученный брикет сдавливаются, подвергается термической обработке, после чего проколачивается деревянным молотком.

Во время нагрева в слоях металла образуется эвтектический сплав меди с серебром, золотом и другими металлами, который плавится и связывает металлы между собой. В тех случаях, когда соединяемые металлы не образуют эвтектики, между ними укладывают третий промежуточный слой, который может образовать эвтектику с каждым из этих металлов.

В получаемом декоративном металле медь является основной составляющей. Она хорошо патинируется, деформируется, обрабатывается. Кроме меди, используют сплавы шакудо (которые также хорошо патинируются), латунь, нейзильбер, кобальт.

Полученный после соединения диффузионной сваркой брикет подвергают прокатке, после чего в нем вырезают канавки нужной формы или отверстия на глубину не менее трех слоев и затем проковывают. Эту процедуру сопровождают термической обработкой для смягчения металла. Заготовку из многослойного металла подвергают деформации не менее четырех раз. После окончательной выколотки и обработки поверхностных слоев металлу придают цвет химической обработки по методике японской патины Рокушо. Полученные таким способом декоративно оформленные металлы используются для оформления украшений, холодного оружия, сувениров. Особый эффект достигается с увеличением числа слоев, которое может достигать до 100 и более.

## ТЕХНОЛОГИЯ НАНЕСЕНИЯ ДЕКОРАТИВНЫХ ПОКРЫТИЙ МЕТАЛЛОВ

---

Ювелирные изделия относятся к группе художественных изделий с высокими эстетическими свойствами. Для этой цели в украшениях, во-первых, применяют самоцветные камни и другие декоративные материалы, а во-вторых — эстетические свойства достигаются декоративной отделкой металлов технологическими приемами.

Декоративно-защитные покрытия служат для придания изделиям декоративных свойств, а также для защиты от атмосферного воздействия изделий из серебра, медных сплавов, которые темнеют, покрываясь пленкой окислов.

### Методы нанесения декоративных покрытий.

#### 13.1. Подготовка поверхности под покрытие

---

По виду покрытий все методы декоративно-защитного покрытия можно разделить на следующие виды:

- 1) нанесение лакокрасочных покрытий;
- 2) создание оксидных пленок (оксидирование, синение, воронение и т.п.);
- 3) нанесение металлических покрытий;
- 4) нанесение эмалей и черни.

В качестве *лакокрасочных покрытий* используются краски, а также бесцветные лаки (лакирование), воск (пассивирование), ингибиторы.

*Лакирование* — это покрытие изделия длительного хранения (сувениров, антиквариата и пр.) слоем бесцветного лака. *Пассивирование* воском заключается в нанесении тонкого слоя воска на поверхность изделия из серебра, чтобы защитить его от воздействия воздуха. В последние годы для защиты галантерейных изделий из медных сплавов, серебра и низкопробного золота стали применять также



различные *ингибиторы* (от лат. *inhibeo* — задерживать), т.е. вещества, замедляющие или предотвращающие течение химических реакций и воздействие окружающей среды.

**Создание оксидных пленок** и, в частности, **оксидирование** заключается в образовании тонкой химически стойкой к потускнению защитной пленки. Оксидированию подвергают изделия как из драгоценных, так и из недрагоценных металлов. Оксидирование осуществляется химическим и электрохимическим методом. По цвету защитной пленки оксидирование может быть цветным и бесцветным (*пассивирование*).

**Воронение стали** (оксидирование, синение, чернение) — процесс получения на стали слоя оксида  $Fe_3O_4$  толщиной 1...10 мкм. Его применяют для защиты металла от коррозии и в качестве декоративного покрытия. От толщины слоя покрытия зависит цвет, называемый цветом побежалости. Цвет покрытия сменяет друг друга по мере роста толщины пленки (желтый, бурый, фиолетовый, синий, серый). Воронение может быть щелочным, кислотным, термическим. Щелочное воронение осуществляют в щелочных растворах с окислителями при температуре 135...150 °С, кислотное — в кислых растворах химическим или электрохимическим способом. Термическое воронение заключается в окислении стали при высоких температурах в расплавленных солях при 400...800 °С, в воздушной среде при 310...450 °С с предварительным нанесением на поверхность тонкого слоя масляного лака и т.д.

**Нанесение металлических покрытий** занимает среди перечисленных методов покрытия ведущую роль.

В зависимости от функционального назначения металлические покрытия можно разделить:

- на защитные (коррозионно-стойкие, теплозащитные, износостойкие и пр.);
- конструктивного назначения;
- технологического назначения (для пайки, сварки и пр.);
- декоративные.

В основе методов нанесения покрытий лежат физико-химические процессы. Существующие в настоящее время методы нанесения покрытий можно сгруппировать по видам (рис. 13.1).

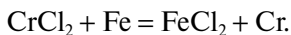
**Плакирование.** Покрытие при плакировании образуется в результате пластического деформирования материала изделия и на-



Рис. 13.1. Методы нанесения покрытий

носимого на изделие слоя материала с высокой пластичностью (рис. 13.2, *a*). Данный метод применяют при производстве полуфабрикатов (листов, лент, прутков и др.).

*Погружение в расплавленные среды.* Сущность метода заключается в погружении изделия в металлические и солевые расплавы (рис. 13.2, *b*). В качестве покрытий используют, как правило, легкоплавкие металлы. При погружении изделия в солевые расплавы покрытия получают в результате обменных реакций между расплавом и поверхностью изделия:



Данный метод применяется также и при нанесении эмалевых покрытий.

*Наплавка* заключается в нанесении на поверхность изделия расплавленного присадочного металла методами сварки плавлением (рис. 13.2, в, з). Наплавка широко применяется в машиностроении для восстановления изношенных деталей, а также для придания поверхностям износостойкости, прочности и других свойств.

Дуговая наплавка заключается в использовании тепла электрической дуги, которая возникает между изделием и плавящимся электродом. Газопламенная наплавка осуществляется плавлением металла в струе горящего газа.

Метод *нанесения порошковых покрытий* заключается в образовании слоя металла из порошка, который упрочняется высокотемпературным спеканием, сплавлением, электроконтактным привариванием и др.

Метод *высокотемпературного спекания* имеет ограниченное применение в связи с тем, что температура плавления материала изделия должна быть существенно выше температуры спекания наносимого материала (рис. 13.2, д). Сущность этого метода заключается в соединении порошкообразных металлов в плотное покрытие при высоких температурах (не достигающих температуры плавления).

При покрытии поверхности изделия путем *оплавления порошков* температура плавления порошков должна быть значительно ниже температуры плавления материала изделия.

Покрытие при *газотермическом напылении* образуется из направленного потока дисперсных частиц размером 10...200 мкм, наносимых на поверхность изделия (рис. 13.2, ж). Поток частиц образуется при расплавлении порошков или проволоки.

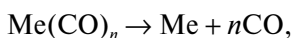
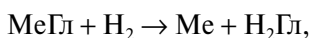
Различают следующие методы напыления: плазменное, газопламенное, дуговая металлизация и высокочастотная металлизация.

*Вакуумное конденсационное напыление (осаждение)* осуществляется потоком частиц, находящихся в атомарном, молекулярном или ионизированном состоянии (рис. 13.2, з). Поток частиц образуется при термическом испарении материала, ионном распылении или взрывном испарении (распылении).

Ионно-плазменное напыление основано на ионизации потока напыляемых частиц, а способ вакуумного конденсационного напыления реализуется при введении в поток реактивного газа. Достоинством метода является высокое качество покрытий и возможность получения покрытия толщиной от десятков нанометров до сотен микрометров.

*Газофазное осаждение* осуществляется нанесением покрытий из газовой фазы посредством диссоциации соединений при их нагреве и осаждении одного или нескольких элементов на поверхность изделия (рис. 13.2, *и*). В результате разложения термически неустойчивых галоидных, карбонильных, металлоорганических и прочих соединений на изделия образуется металлическое покрытие.

Принцип осаждения можно представить следующим образом:



где MeГл — галоидное соединение металла.

*Электролитическое (гальваническое) осаждение* осуществляется в ваннах с электролитом из положительно заряженных ионов металла (рис. 13.2, *к*). В качестве электролита обычно используют соли осаждаемого металла. Катодом является изделие, а анодом — пластины из осаждаемого металла. На изделие может быть нанесено покрытие как из чистого металла (никеля, хрома, золота, серебра и т.д.), так и из сплавов.

К разновидности электролитического осаждения можно отнести процесс получения композиционных электролитических покрытий (КЭП) из электролитов (суспензий). Покрытие формируется из высокодисперсных неорганических или органических порошковых частиц размером 0,1...10,0 мкм и катионов металла.

Электрофоретическое покрытие (катофорез) формируется на изделии (катоде) за счет направленного движения коллоидных частиц или макроионов под действием внешнего электрического поля. Катофорез нашел применение в ювелирном производстве при нанесении защитного покрытия на изделия из сплавов серебра.

Еще одной разновидностью электролитического осаждения, при которой анодом в электролите служит изделие, является оксидирование. Существуют различные виды оксидирования: анодирование, хроматная пассивация и пр. Наибольшее распространение нашло анодирование на изделиях из алюминия.

*Химическое осаждение* является процессом металлизации в растворах. Металлическое покрытие образуется восстановлением металла в результате реакции восстановления.

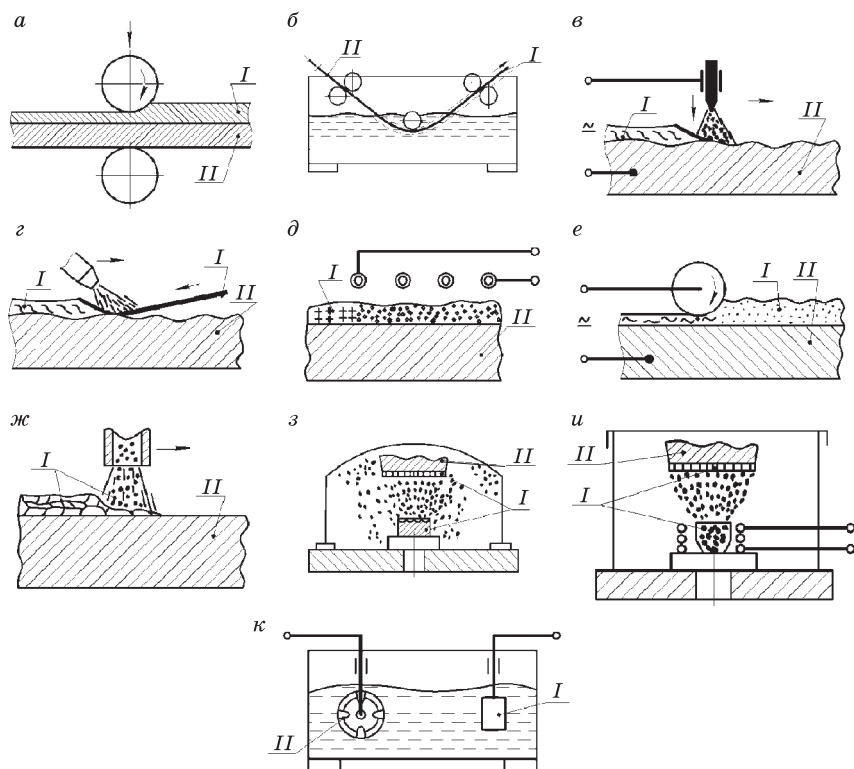


Рис. 13.2. Схемы нанесения неорганических покрытий

(I — материал покрытия; II — изделие):

a — плакирование; б — погружение в расплавленную среду; в — дуговая наплавка; г — газопламенная наплавка; д — высокотемпературное спекание; е — электроконтактное приваривание; ж — газотермическое напыление; з — вакуумное конденсационное напыление; и — газофазное осаждение; к — электролитическое осаждение

Металлопокрытия получают:

- 1) погружением металла в расплавленный металл покрытия;
- 2) напылением;
- 3) химическим способом (в результате взаимодействия химических реактивов с поверхностью металла);
- 4) электрохимическим (гальваническим) способом (в результате электролиза).

*Эмалирование и чернение* осуществляется при термическом воздействии на металл. Эмаль — это стекловидное покрытие, чернь — это сульфидные соединения серебра и свинца черного цвета. Эмалирование и чернение более подробно рассматриваются в 13.6, 13.7.

Нанесению покрытий на изделие предшествует ***предварительная подготовка поверхности***. Это связано с тем, что образовавшийся масляный и оксидный слой препятствует диффузии и тем самым снижает качество покрытия на поверхности изделия.

Подготовка поверхности под покрытие может осуществляться механическим, химическим, ультразвуковым или электрохимическим способом.

*Механический* способ заключается в удалении поверхностного слоя металла обработкой резанием лезвийными или абразивными инструментами.

*Химический* способ обработки поверхности является наименее трудоемким. Он заключается в обезжиривании поверхности изделий растворами, т.е. в удалении масляного слоя, образовавшегося на предшествующих операциях. Обезжиривание проводят в щелочных растворах, в состав которых входят едкая щелочь, фосфаты, силикаты, кальцинированная сода. Минеральные жиры в щелочном растворе не разрушаются, но образуют под его воздействием водные эмульсии, что облегчает их дальнейшее удаление с поверхности металла. Сила сцепления жиров с поверхностью металла довольно большая. Поэтому в щелочные обезжиривающие растворы добавляют специальные добавки-эмульгаторы (жидкое стекло, стеарин, смачивающие поверхностно-активные добавки), которые понижают поверхностное натяжение на границе двух фаз. Одним из важных условий, гарантирующих полное удаление с поверхности изделий омыляемых и неомыляемых жиров, является повышение температуры щелочных растворов. Мыла, получающиеся в результате обезжиривания, растворяются в горячих щелочах значительно лучше, чем в холодных. Рекомендуемая температура щелочных растворов составляет 60...90 °С.

Интенсификация процесса обезжиривания достигается *ультразвуковой* очисткой изделий в ультразвуковых моющих установках, в которых возбуждаются колебания частот в диапазоне от 18 кГц и более. Механизм действия ультразвуковой очистки основан на явлении кавитации — образования в жидкости микроскопических

заполненных газом пузырьков, которые, быстро захлопываясь, создают очень высокие местные давления. Возникающие при этом гидравлические удары настолько сильны, что они срывают с поверхности металла прочно приставшие пленки жира и механические загрязнения. Кавитационные пузырьки способны проникать в узкие щели, поры, очистка которых другими методами не дает хороших результатов. Ультразвуковая очистка особенно эффективна при очистке изделий из твердых материалов, трудно поддающихся механической очистке. Очистка ведется в основном за счет колебаний среды. В качестве жидкостей при ультразвуковой мойке могут использоваться щелочные растворы с пониженной концентрацией компонентов или готовые порошки для работы в ультразвуковой ванне.

Ультразвуковая очистка ювелирных изделий широко используется после операций штамповки (для удаления остатков машинного масла), шлифования, полирования, глянцеваания (для очистки от шлифовально-полировальных паст), а также литья (для удаления остаточного слоя формовочной смеси). Процесс ультразвукового обезжиривания включает следующие операции: приготовление щелочного раствора, загрузка изделий в ванну, предварительная очистка, промывка в воде, окончательная очистка, окончательная промывка в воде и сушка на воздухе.

Процесс *электрохимического* обезжиривания отличается высокой производительностью и высоким качеством очистки. Его проводят после полировки, предварительной химической или механической очистки и после монтажа изделий на подвески для удаления остатков жировых загрязнений перед декапированием или покрытием.

Электрохимическое (электролитическое) обезжиривание применяют для обработки металлических изделий, так как в основе этого способа лежит принцип действия электролиза. В качестве электролита используют растворы различного состава. Наиболее распространенные составы электролитов и режимы химического и электрохимического обезжиривания благородных металлов приведены в табл. 13.1, 13.2.

Изделия служат одним из электродов — катодом или анодом. В первом случае на поверхности обезжириваемых деталей бурно выделяются пузырьки водорода, во втором — кислорода. В течение первых секунд они разрывают и удаляют пленку жировых загряз-

нений. Щелочной раствор выполняет вспомогательную роль, образуя эмульсию с частицами масла. В отличие от химического обезжиривания в крепких растворах щелочей скорость электрообезжиривания почти не зависит от температуры и концентрации электролита и определяется плотностью тока. Вторым электродом служат пластины из никелированной или нержавеющей стали. Переключение на анод позволяет выполнить дополнительную очистку кислородом и частичное устранение вредного воздействия водорода. При этом нельзя допускать длительной передержки процесса, так как это приводит к насыщению изделий водородом и потемнению поверхности. Обезжиривание деталей из меди и ее сплавов, а также из драгоценных сплавов рекомендуется проводить на катоде, так как на аноде они окисляются и чернеют. В процессе эксплуатации электролитических установок рекомендуется регулярно удалять пену жиров и масел с поверхности электролита и заменять загрязненный раствор новым.

Таблица 13.1

**Состав электролитов для обезжиривания благородных металлов, %**

Состав раствора, г/л	Химическое обезжиривание			Электрохимическое обезжиривание		
	Золочение	Серебрение	Родирование	Золочение	Серебрение	Родирование
NaOH (KOH)	10...20	20...30	20	20...40	15...30	5...10
Na <sub>2</sub> CO <sub>3</sub>	—	20...30	25	20...30	20...30	30...50
Na <sub>3</sub> PO <sub>4</sub> · 12H <sub>2</sub> O	—	50...60	80	50...60	50...60	30...50
Na <sub>2</sub> SiO <sub>2</sub>	—	5...10	1...50	5...10	5...10	1...5

Таблица 13.2

**Режимы обезжиривания благородных металлов**

Режим	Химическое обезжиривание			Электрохимическое обезжиривание		
	Золочение	Серебрение	Родирование	Золочение	Серебрение	Родирование
Температура, °С	100	100	15...20	70...90	70...80	70...80
Время, мин	2...4	20...30	2...3	2...15	1...15	3...5
Плотность тока, А/дм <sup>2</sup>	—	—	—	3...10	1,5...2,0	3...10



После обезжиривания изделия промывают сначала в горячей воде (50...70 °С), а затем в холодной (из драгоценных металлов — в дистиллированной).

## **Химические методы декоративно-отделочной обработки металлов**

В основе химических методов обработки декоративных покрытий лежит протекание химических обменных реакций, при которых происходит либо растворение поверхностного слоя металла, либо осаждение вещества из среды. Эти процессы обусловили практическое применение химических методов:

- химическое травление;
- осаждение покрытия на поверхность заготовки (серебрение, золочение и пр.);
- оксидирование металлов;
- патинование и декоративная отделка недорогих металлов.

### **Химическое травление**

Химическое травление является одним из самых распространенных методов обработки металлов и получения декоративных элементов благодаря простоте, возможности проникновения химических реактивов в труднодоступные места, отсутствию пыли, шума и пр. Химическое травление обладает в то же время рядом недостатков: потеря металла, наличие вредных паров кислот.

*Химическая глубинная обработка* применяется для удаления части металла с целью получения рельефа поверхности. Она может быть использована и для получения сквозных отверстий в заготовках, глубинных декоративных орнаментов в виде узких прорезей при отделке оружия, церковной утвари и прочих художественных изделий из металлов. Декоративные рисунки и орнаменты применяют также перед чернением и эмалированием, нанесением металлических покрытий гальваническим осаждением.

Получение декоративных рисунков на изделиях представляет определенную сложность. Одним из возможных способов получения

подобных рельефных углублений является химическое воздействие на металл *травлением по прорисованному рисунку*. Он не требует применения специального оборудования и позволяет получить сложные рисунки по трафарету (рис. 13.3). Для этой цели на металл при травлении наносится защитный лаковый слой, которым может служить черный битумный лак с добавкой воска и канифоли. На нем прорисовывают орнамент, а затем прорезают и очищают иглой или шабером рисунок по контуру. Изделие погружают в ванночку с раствором кислоты, травят до достижения требуемой глубины канавок, вынимают из ванны, промывают водой и сушат. Химический состав кислоты зависит от вида обрабатываемого материала. Так, травление стали осуществляется раствором концентрированной азотной кислоты  $\text{HNO}_3$ , разбавленной в 850 мл воды; серебра — смесью концентрированной азотной и соляной кислот; серебра и латуни — концентрированной азотной кислотой, разбавленной в 700 мл воды; алюминия — в растворе хлористого железа  $\text{FeCl}_3$  (200 г соли и 800 мл воды).

При погружении заготовки в ванну с раствором происходит растворение незащищенных участков материала. Длительность воздействия определяет глубину обработки. Скорость травления может изменяться в пределах 0,6...1,0 мм/ч и зависит от ряда факторов. Шероховатость поверхности после обработки составляет  $Ra\ 5...10\ \mu\text{м}$ .

Метод *трафаретной печати* заключается в получении рисунка на плоской поверхности. Для этого участки поверхности, где должен быть рисунок, покрывают защитной кислотостойкой маской, а незащищенные участки вытравливают и заполняют отделочным декоративным материалом (патент DE 3802872 A1).

Травление *алюминия* имеет некоторые особенности. Оно осуществляется в растворах щелочей, которые удаляют сначала оксидную пленку, а затем основной металл:

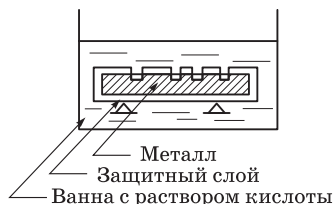


Рис. 13.3. Схема травления

Один из способов нанесения декоративных орнаментов заключается в химическом травлении металлов и нанесении в полученные углубления металла другого цвета гальваническим осаждением (патент RU 2194427, 2001 г.). Перед травлением металл полируют и покрывают тонким слоем химически стойкого материала, по которому иглой процарапывают рисунок. Поверхность изделия предварительно подвергают травлению по нанесенному рисунку орнамента для получения канавок требуемой глубины, а затем промывают в воде. Декоративный рисунок другого цвета в углубленных участках получают гальваническим способом, т.е. наращиванием отделочного металла (золота, серебра, меди) до уровня основной плоскости изделия. В результате получается изделие с декоративным рисунком металла другого цвета. После гальванической обработки защитный слой химически стойкого покрытия с изделия смывается. Такой способ позволяет получить изделие, инкрустированное двумя разными металлами, а также подвергать изделия термической обработке.

В качестве химически стойких материалов используют лаки, в том числе битумные, или специальные составы, которые обладают высокими адгезионными свойствами и могут быть легко удалены после использования. Например, можно применять состав (патент RU 2160794, 1998 г.), который содержит электроизоляционное пленкообразующее вещество (толуол и сополимер этилена с винилацетатом), а в качестве органических растворителей для его удаления после травления — бутилацетат, этанол и бутанол, т.е. сополимер бутилметакрилата с метакриловой кислотой (19,8...26,7); сополимер этилена с винилацетатом (0,85...1,0); толуол (14,5); бутилацетат (36,1...39,5); этанол (7,2...8,0); бутанол (14,5...15,8); органический краситель (0,1...0,2).

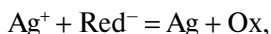
Схожий комбинированный способ получения декоративного рисунка, имитирующего серебро или золото, заключается в том, что на поверхность изделия химическим методом наносят глубинный рисунок. В полученное углубление наносят защитное покрытие методом хромирования или никелирования и затем поверхность покрытия оксидируют (патент РФ 2193976, 2002 г.). В результате покрытие, полученное хромированием, приобретает цвет серебра, а покрытие, полученное никелированием, — цвет золота.

### Химическое осаждение металла

Нанесение покрытий химическим осаждением металла основано на восстановлении ионов осаждаемого металла из раствора в результате взаимодействия с восстановителем. Покрываемый металл — восстановитель, окисляясь, отдает свои электроны; ионы металла в растворе присоединяют эти электроны и осаждаются на поверхности. Данный способ часто применяют для никелирования, омеднения, покрытия ювелирных изделий и бижутерии двуокисью титана, алюминием, но чаще всего — серебром и золотом.

**Химическое серебрение.** Покрытия из серебра можно получить вакуумным, термическим или катодным напылением, а также электрохимическим и химическим нанесением растворов или паст. Наибольшее применение получили технологические процессы химического серебрения материалов (в том числе ювелирных камней) растворами путем восстановления некоторых комплексных соединений серебра определенными реагентами — восстановителями.

Существуют различные составы для химического серебрения, отличающиеся входящими в них комплексообразующими веществами, восстановителями или соотношением этих компонентов. В качестве комплексных солей чаще всего используются цианидные ( $\text{KAg}(\text{CN})_2$ ) или аммиачные ( $\text{NH}_4\text{Cl}$ ,  $(\text{NH}_4)_2\text{SO}_4$ ) соли серебра благодаря доступности и удобству работы. Реакция восстановления ионов серебра до металла может быть схематично описана следующим уравнением:



где  $\text{Ag}^+$  — ион серебра;  $\text{Red}^-$  — ион восстанавливающего вещества;  $\text{Ag}$  — металлическое серебро;  $\text{Ox}$  — окисленная форма восстанавливающего вещества.

Технологический процесс химического серебрения состоит из следующих трех основных операций:

- 1) подготовка поверхности обрабатываемых изделий;
- 2) приготовление растворов;
- 3) серебрение.

*Подготовка поверхности* изделий к серебрению включает обезжиривание, промывку водой для полного удаления обезжиривающего состава, активирование и промывку дистиллированной водой. Как правило, активирование проводится 1...3%-ными (20...30 г/л)

растворами двухлористого олова  $\text{SnCl}_2$ . Процесс активирования заключается в осаждении гидроокиси олова, которая удерживается на поверхности обрабатываемого изделия за счет сорбционных сил. Время обработки для создания прочной адсорбционной пленки на поверхности составляет 5...10 мин. Затем изделия промывают для удаления выпавшего осадка гидроокиси олова. Для промывки изделий после активирования следует использовать дистиллированную воду (5...8 °С), так как светлые и плотные слои серебра особенно хорошо образуются на охлажденной поверхности.

Для химического серебрения обычно *готовят два раствора*: раствор комплексной соли серебра и восстановитель.

В качестве растворов комплексных солей чаще всего используют аммиачные или железосинеродистые (цианистые) комплексы серебра, в качестве восстановителей — инвертированный сахар, глюкозу, сегнетову соль, пирогаллол, формалин, гидразин и некоторые другие вещества. Наиболее распространенным является комплексный серебряно-аммиачный раствор с инвертированным сахаром.

Известно три способа приготовления растворов комплексных солей серебра.

По первому способу навеску азотнокислого серебра  $\text{AgNO}_3$  растворяют в 50...100 мл дистиллированной воды, затем добавляют раствор аммиака. Полученный раствор хранят в колбе из темного стекла. Раствор, защищенный от действия света, устойчив в течение почти неограниченного времени.

По другой методике навеску  $\text{AgNO}_3$  растворяют в дистиллированной воде и добавляют раствор гидрата окиси натрия  $\text{NaOH}$ . Осадок отделяют декантацией, после чего к нему приливают концентрированный раствор  $\text{NH}_4\text{OH}$ ; после полного растворения приливают ранее слитую водную часть раствора и перемешивают до образования прозрачного раствора серебряно-аммиачной соли. Готовый раствор фильтруют через вату. Данный раствор готовится непосредственно перед использованием. Все остатки рабочих растворов должны быть немедленно вымыты или обработаны 3...5%-ным раствором соляной кислоты, так как сухие осадки серебряно-аммиачной соли (азиды серебра) взрывоопасны.

По третьему способу серебро связывают в железистосинеродистом комплексе, для чего раствор  $\text{AgNO}_3$  обрабатывают раствором хлористого натрия  $\text{NaCl}$  до полного осаждения  $\text{AgCl}$ ; осадок отмы-

вают водой до полного удаления ионов NO (по индикатору дифениламину). Свежеприготовленный осадок AgCl заливают кипящим насыщенным раствором железистосинеродистого калия и кипятят до перехода белого творожистого осадка в серо-зеленый. Затем добавляют 30...40%-ный раствор углекислого натрия и смесь кипятят в течение 3 ч. Образовавшуюся гидроокись железа отделяют фильтрованием, разбавляют дистиллированной водой до нужного объема и разбавленной соляной кислотой (1 : 1), доводят рН до 7...8. Серебро в растворе находится в виде цианистого комплекса, но свободного циана в электролите не содержится.

Восстановителем для хорошего сцепления серебряного покрытия является раствор инвертированного сахара, который получают растворением сахара-рафинада в дистиллированной воде; в него вводят 10%-ный раствор серной кислоты. Этот раствор нагревают до кипения и поддерживают слабое кипение на водяной или песчаной бане в течение 5...6 ч до получения темно-желтого раствора.

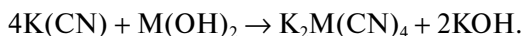
Процесс *серебрения* может осуществляться двумя основными способами: в кюветах и путем нанесения растворов распылением.

В первом случае растворы серебра и восстановителя смешивают и заливают в кювету с изделиями; затем кювету энергично покачивают. Процесс начинается с восстановления отдельных точек — центров восстановления. От этих центров металлическое серебро выделяется в виде тонких нитей, растущих в разные стороны. При большом количестве центров кристаллизации соседние серебряные частицы постепенно срачиваются друг с другом, образуя металлическое покрытие. Для получения плотных осадков серебра поверхность материала должна быть предварительно обработана веществами, каталитически ускоряющими восстановление ионов серебра. Для равномерного поступления ионов серебра к слою диффузионного взаимодействия и получения плотных мелкозернистых осадков поверхность необходимо обработать раствором хлорида олова. На изделиях через некоторое время образуется быстро утолщающийся налет серебра, просвечивающийся голубым светом. Изделия обмывают сначала дистиллированной водой, затем спиртом и сушат. Особенно качественные (с зеркальной поверхностью и высокой адгезией) покрытия получаются, если изделия предварительно охлаждены до 10...12 °С и рабочие растворы подаются в кювету также охлажденными.

Второй способ серебрения осуществляется с помощью ручных пистолетов-распылителей и регулируемых сопел. Рабочие растворы смешиваются непосредственно в воздухе над обрабатываемыми изделиями. Рабочими растворами могут быть те же растворы, что и для серебрения в кюветах, но более разбавленные.

**Химическое золочение.** Процесс химического золочения существенно не отличается от процесса химического серебрения. Растворы химического золочения содержат водорастворимую соль золота, восстановитель и комплексообразователь.

Для получения тонких (0,05...0,08 мкм) слоев золота можно использовать раствор химического золочения, содержащий цианоурат калия  $\text{KAu}(\text{CN})_2$ , комплексообразователь Трилон-Б ( $\text{C}_{10}\text{H}_{14}\text{O}_8\text{N}_2\text{Na}_2 \cdot 2\text{H}_2\text{O}$  — двухводная динатриевая соль этилендиаминтетрауксусной кислоты) и деминерализованную воду (патент РФ № 2166561 от 2000 г.). В раствор добавляют гидроокись металла, способного образовывать с цианидом двойные комплексные соединения типа  $\text{K}_m\text{M}(\text{CN})_n$ , где М — металл,  $m = 1, 2, 3$ ;  $n = 2, 4, 6$ . При этом количество гидроокиси металла берут не менее 1/4 моля на каждый моль используемого цианоурата калия. Вводимые гидроокиси, являющиеся комплексными соединениями, образуя двойные цианиды типа  $\text{KM}(\text{CN})_4$ , связывают высвобождающиеся при реакции перекомплексации дцианоурат калия — свободный цианид:



Результатом реакции является дополнительное снижение толщины золотого покрытия из-за уменьшения концентрации  $\text{KCN}$ , способного травить саму основу.

Для химического золочения может быть также использован раствор золотоорганического соединения, который наносится на поверхность с последующим обжигом при температуре 450...500 °С (патент РФ № 2182190, 2002 г.). Такой способ позволяет наносить тонкий (0,05...0,1 мкм) слой золота на алюминий, нержавеющую сталь, титан и никель; слой можно наращивать в толщину до 1,5 мкм и более. Количество золота в растворе составляет 10...15 %. Для алюминия температура обжига равна 450 °С, для титана — 460 °С, для никеля — 470 °С, для нержавеющей стали — 500 °С.

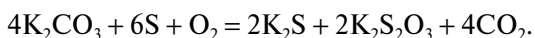
Цианидные растворы токсичны. В связи с этим используют нецианидные соли золота, а в качестве восстановителя — третичный

аминоборат. Так, например, раствор может состоять из воды, цианоаурата (III) щелочного металла и комплексообразователя (патент US 4142902, 1989 г.). В качестве последнего могут быть использованы этилендиаминотетраметиленфосфорная кислота или 1-гидроксиэтилен-1,1-дифосфорная кислота. Для получения тонких покрытий золота на металле рекомендуется раствор, в который входят 0,5...1,0 г/л цианоаурата, 8,0...21,0 г/л комплексообразователя и деминерализованная вода (патент РФ № 2114213). В качестве катионов могут использоваться литий + натрий (калий или аммоний). В качестве комплексообразователя могут выступать этиленгликоль-бис (2-аминоэтиловый эфир), тетрауксусная, нитрилтриуксусная, этилендиаминтетрауксусная кислоты или их соли. Такой раствор приводит к образованию системы, представляющей собой комплекс золота, содержащий в качестве лиганда цианид и комплексон. Система под действием катализатора способна окислить цианид, образуя на поверхности металла-катализатора плотное тонкое прочное покрытие.

### Оксидирование металлов

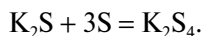
Декоративная химическая отделка металлов позволяет защитить поверхности от окисления и потускнения. Для этой цели применяют способ «белого» кипячения, при котором сплав кипятят в серной или соляной кислоте, чтобы снизить содержание меди в поверхностном слое, в результате чего изделие приобретает матовый оттенок.

Оксидирование *серебра* позволяет получить защитно-декоративный слой стойкой и равномерной пленки сульфида на поверхности серебряных изделий. Этот процесс обычно осуществляют обработкой серебряных изделий в растворах сульфида аммония или в полисульфиде калия, который называют серной печенью. Серную печень получают сплавлением полисульфида калия в течение 15...20 мин с поташом. В фарфоровой чашке смесь расплавляют при постоянном помешивании и постепенном добавлении в серу сухого поташа  $K_2CO_3$  в соотношении 1 : 1 (1 : 2). При доступе воздуха происходит взаимодействие между компонентами расплава и образуется коричневая вязкая масса:





С сульфидом калия  $K_2S$  соединяется избыточная сера с образованием полисульфида:



Образовавшаяся серная печень является смесью полисульфидов калия с тиосульфатом калия. В больших кусках она достаточно хорошо сохраняется, а в мелкодробленом виде на воздухе быстро оплывает и теряет свою активность, поэтому хранить ее желательно крупными кусками в сосудах из темного стекла, закрытых хорошо подогнанной резиновой пробкой.

Вместо поташа для приготовления серной печени можно использовать соду. Но тогда полученное соединение образует на серебре не черные, а светло-серые оттенки.

Технология получения оксидированных серебряных изделий состоит из следующих операций:

- 1) обезжиривание изделий;
- 2) оксидирование изделий в соответствующем растворе;
- 3) промывка изделий;
- 4) механическая обработка выступающих рельефов на черненной поверхности (этим достигается контрастный металлический блеск и декоративный эффект поверхности).

Для получения различных оттенков образовавшейся сульфидной пленки на серебряных изделиях рекомендуют применять составы растворов серной печени, изменяя состав добавок. В частности, для получения более плотной и ровной пленки бархатисто-черного цвета в раствор серной печени можно добавлять несколько капель селенистой кислоты. Оттенки коричнево-черного цвета получаются при добавлении в раствор серной печени йодистого калия. Серовато-коричневый цвет образуется обработкой изделий последовательно в нескольких растворах. Для этого обезжиренные и тщательно промытые изделия вначале погружают в концентрированный раствор  $FeCl_2$  для образования слоя хлорида  $AgCl$ , а затем ополаскивают водой и погружают на 1...2 мин в 2...3%-ный раствор едкого натрия  $NaOH$ . Хлорид серебра частично переходит в гидроокись, которая, распадаясь, образует мелкодисперсное серебро, окрашивающее поверхность в коричнево-серые тона.

Покрытия других цветов на поверхности серебряных изделий могут быть получены другими химическими способами. Так, при

погружении серебряных изделий в кипящий раствор, состоящий из концентрированной соляной кислоты  $\text{HCl}$ , йодистого калия  $\text{KI}$  и воды в соотношении 3 : 1 : 1, появляется зеленовато-серый оттенок.

Для окончательного придания оксидированным изделиям с тусклыми пленками красивого блеска их подвергают легкой полировке или просто протирке мягкой ветошью, смоченной в венской извести.

Получить цветные пленки на поверхности *золотых изделий* химическим методом в сульфидных растворах, предназначенных для чернения серебра, не удастся. Поэтому пленки черного цвета на золотом рельефном изображении получают с помощью электролитического процесса золочения в обычном цианистом электролите с добавлением окислителей. Для этого в цианистый электролит золочения добавляют 0,5 г/л двухромокислого калия  $\text{K}_2\text{Cr}_2\text{O}_7$ . С выпуклых частей рельефа пленка при полировке снимается, и чернь остается только в углублениях рельефа.

### Патинирование и декоративная отделка недрагоценных металлов

Нанесение декоративного слоя на поверхность изделий из недорогих металлов (меди, латуни, томпака, нейзильбера, алюминия и стали) называется *патинированием*. Данная операция заключается в получении оксидной или сульфидной пленки на поверхности изделий для придания благородных оттенков. Патинирование может осуществляться химическим и электрохимическим способами. Подробное описание режимов патинирования и растворов для патинирования приведено в работах [9, 10].

Патинирование как химический метод часто применяют для придания изделиям вида под старину. Пatina усиливает рельефность рисунка. Она может придать изделию различные цвета: от светло-коричневого до темно-серого или синевато-стального. Перед патинированием поверхность изделия шлифуют, полируют, отбеливают в 10%-ном растворе соляной кислоты, а затем промывают и сушат.

Патинирование *меди* проводится в растворе, содержащем гипосульфит натрия и концентрированную серную кислоту (5 г на 1 л воды), или в водном растворе серной печени. Раствор наносят после

чистой полировки. После патинирования выполняют окончательную полировку изделия, не доводя поверхность до зеркального блеска.

Серную печень готовят из смеси порошковой серы с поташом в соотношении 1:2. Полученную смесь разогревают и плавят в течение 15 мин; в результате она спекается и темнеет, приобретая темно-бурый цвет. Охлажденную серную печень измельчают в порошок и применяют в виде раствора (10...20 г порошка на 1 л воды).

Патинирование следует осуществлять при соблюдении технологических режимов. Передержка металла в растворе приводит к образованию интенсивного черного цвета, который затем сохраняется на поверхности непродолжительное время. Концентрация и соотношение химических веществ в растворе также оказывают влияние на насыщенность и тональность цвета.

При обработке *стали* с целью ее окрашивания в черный цвет используется комбинация термического и химического воздействия. Этот процесс носит название *воронение*, которое больше известно по черноватому цвету оружия. Воронение осуществляется в растворе двуххромового калия (хромпика)  $K_2Cr_2O_7$  в количестве 100 г/л. Изделия выдерживают в течение 20 мин в указанном растворе и сушат при высокой температуре над раскаленными углями. Воронение повторяют еще несколько раз до достижения требуемого отлива. Затем металл протирают маслом. Воронение можно выполнить с помощью термической обработки. Для этого стальное изделие необходимо раскалить докрасна и опустить в машинное масло.

Цвет окраски, получаемый химическим способом, и составы химических растворов представлены в табл. 13.3.

Патинирование для окрашивания металлов можно проводить даже соками растений. Известны, например, способы чернения и травления различных металлов чистотелом, который содержит 4,3 % органических кислот: хелидиновую, яблочную, янтарную и лимонную.

Для изготовления большого ассортимента бижутерийных и сувенирных изделий применяют *алюминий* и *его сплавы*. Достоинством алюминия является антикоррозионная стойкость, малый удельный вес, серебристый цвет, блеск. В отличие от других недорогих металлов, декоративную отделку алюминия осуществляют анодированием, тонированием графитом, температурным тонированием, подкраской и копчением.

Таблица 13.3

**Зависимость цвета окраски металлов от состава химических реагентов**

Металл	Состав реагентов или среда воздействия	Цвет окраски
Сталь	Гиперсульфит и уксусноокислый свинец	Синий
	Хлористое железо, железный купорос и азотная кислота	Черно-коричневый
	Двуххромокислый калий	Черно-синий (вороненая сталь)
	Закаливание и охлаждение в масле	Черный
Медь	Серная печень	Черный
	Серная печень и хлористый натрий	Серый
	Медный купорос с хлористым цинком	Коричневый и красно-коричневый
Латунь	Гиперсульфит с кислотами	Черный, коричневый
	Хлорокись меди с нашатырным спиртом	Оливковый, коричневый, черный
	Сернистый калий	Оранжево-красный
Алюминий	Пигменты (раствор красителя)	Любой
	Олифа с прокаливанием	Коричневый
	Скипидар с прокаливанием	Оливковый

Декоративная обработка алюминия может выполняться комбинацией химического, механического и температурного воздействия на металл. Тонирование графитом применяется для чеканных изделий. Операция выполняется вручную. При этом необходимо отполировать поверхность, покрыть ее тонким слоем мастики, припудрить тонким слоем порошка графита, втереть мастику в поверхность ветошью до получения серого цвета, протереть выступающий рельеф тканью, смоченной в бензине, и полировать поверхность шерстяным материалом.

Золотисто-желтый и коричневые цвета на алюминии можно получить прокаливанием изделия, покрытого слоем олифы или растительного масла. Изделие протирают маслом и помещают над огнем

таким образом, чтобы пламя не касалось поверхности, а затем медленно охлаждают. Простым способом получения золотисто-желтого или коричневого цвета алюминия является окрашивание пигментами (масляными красками, тушью, битумным лаком). После окрашивания выступающие части рельефа поверхности следует протереть.

Температурное тонирование позволяет получить сероватый оттенок алюминия. Для этого поверхность чистят и полируют, покрывают растительным маслом (или олифой), прогревают горелкой по всем участкам, положив пластину горизонтально.

## Технология электрохимических методов 13.3. обработки

В ювелирном производстве все более широкое применение находят различные современные прогрессивные методы обработки заготовок, которые позволяют интенсифицировать технологические процессы обработки, повысить качество поверхности. Одними из них являются методы, основанные на использовании электрической энергии при химическом, тепловом и механическом воздействии на объекты производства.

По признаку химического воздействия электрического тока электрохимические методы обработки (ЭХО) подразделяются на электрохимическую размерную и электрохимическую отделочную обработку.

Развитие современных технологий позволило использовать методы ЭХО в машиностроении, а также в ювелирном производстве, так как они обладают рядом достоинств: не требуют значительных механических усилий, имеют простую кинематику процессов, большие возможности для интенсификации процессов, относительно просты в эксплуатации, позволяют механизировать и автоматизировать основные и вспомогательные процессы производства. Однако электрохимические методы имеют некоторые ограничения по применению, вызванные повышенной энергоемкостью, требованиями по электробезопасности, обслуживанию и ремонту.

Электрохимические методы обработки основаны на кристаллизации металлов из водных растворов их солей или на растворении

металлов при прохождении постоянного электрического тока. Электрохимическая обработка может проходить с удалением металла (*размерная и отделочная обработка*) и с нанесением слоя металла на поверхность изделия в результате электролиза (*гальванические покрытия*). Электрохимическая обработка осуществляется в стационарном или проточном электролите [50].

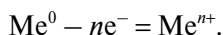
Электрохимические методы обработки металлов с удалением слоя с поверхности разделяются на два вида (рис. 13.4). К первому виду относятся методы обработки, в которых припуск удаляется только за счет электрохимического растворения. При этом образуются легкорастворимые в воде соединения, которые выпадают в растворе электролита и затем удаляются из зоны обработки. В ходе технологического процесса инструмент не изнашивается. Ко второму виду относятся методы, в которых вместе с электрохимическим растворением происходит удаление припуска за счет дополнительного механического или электротермического воздействия. Дополнительное воздействие обусловлено образованием при анодном растворении на поверхности заготовки труднорастворимых соединений (пленок). В этом случае инструмент изнашивается.



Рис. 13.4. Классификация методов электрохимической обработки

## Электрохимическая обработка удалением материала

Электрохимическая обработка с удалением материала заключается в растворении анода-заготовки. При обработке достигается изменение размеров, формы и качества поверхности. Сущность метода заключается в передаче электронов металлом анода-заготовки и переходе ионов металла в раствор:



Процесс электрохимической обработки характеризует зависимость тока  $I$  от напряжения  $U$  на электродах. Обобщенная кривая этой зависимости представлена на рис. 13.5.

Точка  $A$  на оси соответствует равновесному электрическому потенциалу на аноде  $E_{\text{ап}}$ , при достижении которого начинаются процессы в электролите. На участке  $AB$  кривой сила тока незначительна, и потому в этой области производительность обработки не достигает высоких значений. В точке  $A$  достигается равновесное состояние, при котором начинаются процессы в электролите. На участке  $BC$  наблюдается пассивация обрабатываемой поверхности анода с образованием оксидных пленок. С увеличением напряжения толщина пленки растет, поэтому сила тока падает. На участке  $CD$  наступает равновесие между скоростями образования и растворения оксидной пленки. Участок  $DF$  — область перепассивации, когда повышение напряжения приводит к разрушению оксидных пленок. На этом участке достигается большая сила тока. Она характеризуется резким повышением производительности обработки. Данный участок используют для осуществления электрохимической обработки металлов. Напряжение в этой области составляет 6...30 В, а производительность обработки — 0,001...0,01 мм/с.

В ювелирном производстве широкое применение нашли различные методы ЭХО.

**Электрохимическое объемное копирование.** Сущность этого метода заключается в последовательном удалении материала заготовки растворением в электролите. В процессе обработки инструмент посту-

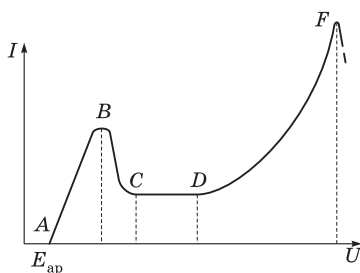


Рис. 13.5. Обобщенная анодная поляризационная кривая

пательно перемещается в сторону заготовки, в результате чего заготовка «копирует» форму электроинструмента.

Согласно закону Фарадея, масса  $M$  вещества, растворенного в электроде, определяется зависимостью

$$M = kI\tau_э,$$

где  $k$  — электрохимический эквивалент вещества, г/(А · мин);  $I$  — сила тока, проходящего через электролит, А;  $\tau_э$  — время электролиза, мин.

Электрохимический эквивалент металла можно вычислить, зная атомную массу  $A$  и валентность  $n$ , по формуле

$$k = \frac{CA}{n},$$

где  $C$  — универсальная постоянная ( $C = 6,2176 \cdot 10^{-4}$  г/(А · мин)).

Объем растворенного металла  $V_о$  и линейный съем  $V_л$  определяются по формулам

$$V_о = k_v I \tau_э \eta_a;$$

$$V_л = \frac{V_о}{S} = kD\tau_э \eta_a,$$

где  $k_v$  — объемный электрохимический эквивалент ( $k_v = k / \rho$ , где  $\rho$  — плотность металла, г/см<sup>3</sup>);  $\eta_a$  — коэффициент выхода металла по току;  $S$  — площадь обрабатываемой поверхности, см<sup>2</sup>;  $D$  — анодная плотность тока, А/дм<sup>2</sup>.

Скорость электрохимического растворения  $v_л$ , см/мин, определяется по формуле

$$v_л = k_v D \eta_a.$$

Для осуществления ЭХО используют водные растворы солей — хлоридов, нитратов и сульфатов натрия и калия (NaCl, NaNO<sub>3</sub>, Na<sub>2</sub>SO<sub>4</sub>, KCl). Для повышения производительности обработки в них добавляют электропроводные, буферные, поверхностно-активные и депассивирующие добавки. Буферные добавки регулируют концентрацию гидроксид-ионов OH<sup>-</sup> в электролите, а депассивирующие предохраняют анод от образования на нем оксидных пленок.

Для осуществления ЭХО применяют различные виды оборудования. Одним из них является настольный электрохимический станок



модели СНЭ-20МК, основанный на использовании процессов размерной электрохимической обработки металлов (рис. 13.6). Он позволяет снимать копии и воспроизводить уникальные изделия с высокой точностью. Износ электрода-инструмента минимален, в связи с чем отсутствует необходимость в специальных эрозионно-стойких материалах для его изготовления. Станок состоит из исполнительного устройства, электродного блока и насосной станции. Он оснащен также системой слежения за межэлектродным зазором.

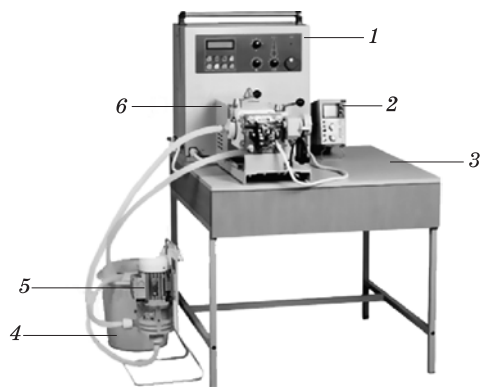


Рис. 13.6. Электрохимический станок модели СНЭ-20МК:

1 — источник технологического тока; 2 — осциллограф; 3 — стол; 4 — емкость с электролитом; 5 — насосная станция; 6 — электродный блок

Станок имеет следующие технические характеристики: достижимая повторяемость размеров при прямом копировании в заготовке электрода-инструмента — 0,01 мм; наибольшая площадь обработки — 20 см<sup>2</sup>; наибольшая производительность — 200 мм/мин.

Станок позволяет изготавливать различные рельефные инструменты:

- матрицы и пуансоны для штамповки ювелирных изделий, памятных медалей, значков, сувениров, фурнитуры для швейных изделий, галантереи и обуви;
- инструменты к ультразвуковым станкам для изготовления гемм, инталий из ювелирных камней;
- клейма для маркировки изделий и пр.

Достоинством станка является возможность обработки металлическими образцами изделий, припаянными легкоплавкими при-

поями к электроду-инструменту; изделиями, полученными гальванопластикой, механической обработкой и граверными работами на заготовках из термообработанных сталей. При этом достигается высокое качество обработанной поверхности (шероховатость  $Ra = 0,2$  мкм), исключающее проведение дальнейших доводочных операций.

**Электрохимическое полирование.** Высокое качество поверхности достигается электрохимическим полированием изделий. Оно является одним из прогрессивных методов финишной обработки ювелирных изделий.

Электрохимическое полирование осуществляют при помощи специальных установок (рис. 13.7), состоящих из электронного блока управления и емкости для электролита. Максимальная сила тока в ванне регулируется, как правило, в пределах от 0,1 до 30,0 А.



Рис. 13.7. Общий вид установки для электрохимического полирования

Электрохимическое полирование представляет собой химическую обработку изделий в ванне с электролитом под воздействием электрического тока, в результате которой происходит химическая реакция между электролитом и обрабатываемым изделием. Метод основан на принципах электролиза непроточным электролитом при обратной полярности электродов, т.е. заготовку подключают к аноду, а электродом-катодом служит металлическая пластина из свинца, меди или стали. Обрабатываемое изделие погружают в водный раствор электролита, нагретый до температуры 40...80 °С, и прикладывают положительное по отношению к электролиту электрическое напряжение 10...20 В. Электролитом служат растворы кислот или щелочей. Под действием электрического тока между поверхностью

обрабатываемого изделия и электролитом образуется парогазовый слой, который представляет собой «электролитическую плазму» и обеспечивает протекание химической реакции между материалом изделия и парами электролита. В процессе этих реакций происходит анодирование поверхностного слоя металла с одновременным химическим травлением образующегося окисла. Травление протекает на вершинах микрогребешков шероховатой поверхности, где образуется тонкий слой оксида. Когда процессы анодирования и травления взаимно уравниваются, происходит сглаживание неровностей. Электрическое напряжение поддерживает существование парогазового слоя и обеспечивает прохождение тока, но при этом часть напряжения падает на парогазовом слое, а не в электролите.

В состав электролитов могут входить сернокислый аммоний  $(\text{NH}_4)_2\text{SO}_4$  или калий, гидроокись натрия  $\text{NaOH}$ , алюмокалиевые квасцы  $\text{KAl}(\text{SO}_4)_2 \cdot 12\text{H}_2\text{O}$ , цитрат аммония, этилендиаминтетраацетат натрия, хлорид аммония  $\text{NH}_4\text{Cl}$ , хлорид железа  $\text{FeCl}_3$ . На границе металл — электролит протекает электрохимическая реакция. Под действием этой реакции достигается растворение металла с поверхности изделия. При этом на аноде происходит растворение в первую очередь выступающих микрогребешков поверхности детали. Растворяющийся в процессе полирования материал переходит в раствор электролита в виде растворимых солей. Эти соли постепенно накапливаются в рабочем растворе электролита, загрязняют его и приводят к снижению производительности, что требует замены использованного электролита на новый. Катодами служат металлы, не растворяющиеся в данном электролите. Шероховатый рельеф выравнивается, образуется гладкий волнистый рельеф. Угол отражения падающих лучей на различных точках поверхности после обработки становится одинаковым, в результате чего визуально поверхность воспринимается как блестящая.

Электрохимическое полирование нашло применение при обработке труднообрабатываемых, цветных и благородных металлов; тонкостенных пластин, трудоемких для механической полировки; фасонных поверхностей (например, ювелирных изделий), а также при полировке поверхности под гальванические покрытия. Метод позволяет очистить поверхность механически обработанных изделий от оксидных пленок и всех видов загрязнений. Сглаженная поверхность имеет низкую шероховатость (до  $Ra = 0,08 \dots 0,02$  мкм) и яркий блеск.

Разновидностью электрохимической полировки является *электролитно-плазменная полировка*, которая характеризуется более высокими напряжениями. К достоинствам этого метода относится возможность обработки поверхностей без механического воздействия на обрабатываемую деталь, одновременной обработки группы изделий. Производительность и суммарная эффективность метода выше по сравнению с механической обработкой в 5–6 раз.

Процесс электролитно-плазменной обработки состоит из двух параллельных стадий обработки в электролите:

- 1) окисление всех компонентов материала анода в результате взаимодействия с ионами  $O^-$  и гидроксильными группами  $OH^-$ ;
- 2) избирательное сглаживание шероховатости оксидных слоев на поверхности анода в результате ионно-пучкового (химического) распыления (травления).

При прохождении электрического тока высокого напряжения через деталь 2 (рис. 13.8), погруженную в нагретый электролит 3, вокруг ее поверхности образуется парогазовая оболочка 5, которая приводит к значительному увеличению сопротивления между деталью и электролитом. В результате этого сила тока резко уменьшается, а напряжение от источника питания  $I$  прикладывается фактически к образовавшейся парогазовой оболочке. Из-за высокой локальной напряженности электрического поля возникает частичная ионизация газа с протеканием электрического тока через парогазовую оболочку в виде импульсных электрических разрядов. Разряды осуществляются на микровыступах, что приводит к удалению материала в этих местах и сглаживанию шероховатой поверхности. При этом важно, чтобы процесс протекал стабильно, что достигается различными способами. Один из предлагаемых способов заключается в использовании в качестве электролитов слабых растворов солей. Полируемый металл переходит в раствор в виде солей, легко гидролизуются с образованием нерастворимых гидроокисей или основных солей, которые легко удаляются из раствора обычной фильтрацией. Другой способ заключается в том, что в раствор электролита подают повышенное напряжение (до 200...400 В). Однако в ряде случаев, например при обработке сплавов титана, при напряжении 300...400 В происходит не травление, а оксидирование поверхности. Для этих случаев электрохимическое полирование рекомендуется осуществлять в два этапа (патент РФ 2168565, 2001 г.). На первом этапе к изделию прикладывают электрическое

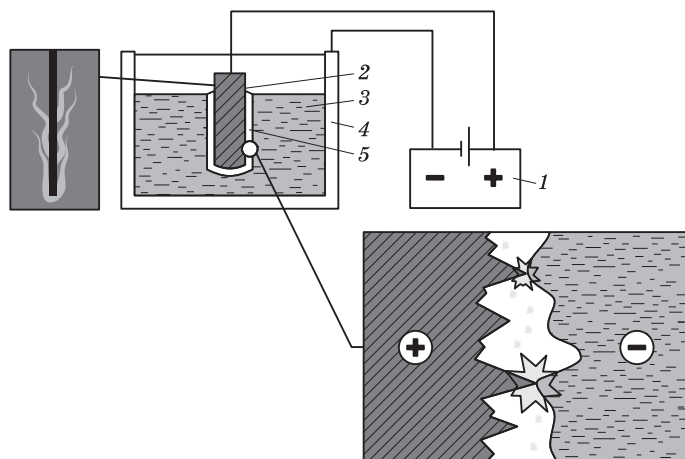


Рис. 13.8. Схема электролитно-плазменной обработки:

1 — источник питания; 2 — обрабатываемая заготовка; 3 — электролит;  
4 — ванна; 5 — оболочка из пара и газа

напряжение 90...190 В и выдерживают в течение 0,1...5,0 с, а на втором напряжении увеличивают до 200...400 В и поддерживают уже до окончания процесса.

Интенсификация процесса обработки может быть достигнута в результате использования импульсного униполярного тока. Данный способ применяется для полирования сплавов серебра (патент РФ 2227818, 2004 г.). Электролитом является раствор тиосульфата натрия  $\text{Na}_2\text{S}_2\text{O}_2 \cdot 5\text{H}_2\text{O}$ . Обработка осуществляется при подаче в течение 5...8 мин электрического импульса прямоугольной формы длительностью  $(2...5) \cdot 10^{-3}$  с, скважностью 1,25...3,0, амплитудной плотностью тока 8...12 А/см<sup>2</sup>. Большая концентрация тиосульфата натрия, являющегося комплексообразователем для ионов серебра, позволяет формировать прианодный вязкий слой, экранирующий микровпадины на анодной поверхности. Это явление и позволяет осуществлять преимущественное растворение микровыступов, сглаживая высоты микронеровностей поверхности и приводя к появлению блеска.

В качестве электролита для полирования импульсным током может быть использован также 10%-ный раствор хромового ангидрида  $\text{CrO}_3$  в концентрированной ортофосфорной кислоте  $\text{H}_3\text{PO}_4$  при плотности тока 200...600 А/дм<sup>2</sup>. Хорошие показатели дает анодное

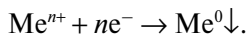
растворение в водном растворе цианистоводородной соли при обработке импульсным током длительностью 0,3...3,0 с, с интервалами импульса 5,0...10,0 с и начальной плотностью тока 20...200 А/дм<sup>2</sup>. Электролит содержит 20...60 г/л AgCN, 30...50 г/л KCN и до 40 г/л K<sub>2</sub>CO<sub>3</sub>.

Состав электролита при электрохимической полировке зависит в первую очередь от вида обрабатываемого металла. Так, для электрохимического полирования серебра можно использовать аммиачно-нитратный электролит при анодной плотности тока 10...15 А/дм<sup>2</sup> или раствор тиосульфата натрия концентрацией 600...1300 г/л при плотности тока 4...5 А/дм<sup>2</sup>. Для полирования алюминия рекомендуется использовать состав, состоящий из водного раствора соли, органической кислоты и многоатомного спирта общей концентрацией не более 6 % (патенты РБ №№ 7291, 7570, 8424). Для полирования сплавов титана применяют серную, азотную, хромовую, а также плавиковую кислоту либо ее соли; для сплавов меди — раствор двух солей общей концентрацией не более 2...5 %.

### Электрохимическая обработка нанесением покрытия

Металлические покрытия по назначению могут быть защитными, декоративными, защитно-декоративными и функциональными. Твердость получаемых гальванических покрытий различна. Ее значение для покрытий золотом достигает 0,4...0,98 ГПа, серебром — 0,6...1,4, для родиевых покрытий — 5,0...9,5, золото-медных — 2,4...2,5, медных — 0,8...3,0 ГПа.

**Теоретические основы гальванических процессов.** Гальванотехника является областью прикладной электрохимии, рассматривающей процессы электролитического осаждения металлов на поверхность металлических и неметаллических изделий. Гальванотехника основана на кристаллизации металлов из водных растворов их солей при прохождении постоянного электрического тока. Положительно заряженные ионы металлов взаимодействуют с электронами и разряжаются на поверхности покрываемых изделий:



В ходе технологического процесса образуются осадки металла, которые адгезируют на поверхности заготовки вместе с примесями

в виде газов (водорода, кислорода, азота), а также в виде твердых включений (углерода, серы и пр.).

В гальванотехнике различают методы гальваностегии и гальванопластики.

*Гальваностегия* (от «гальвано» — имени итальянского физиолога Л. Гальвани и греч. *stegē* — покрываю) — нанесение на изделия металлических покрытий электрическим осаждением. При гальваностегии анодом является металл, растворяющийся в электролите для компенсации осаждаемого металла, катодом — изделие.

*Гальванопластика* (от «гальвано» и греч. *plastikē* — ваяние) — получение точных металлических копий методом электролитического осаждения на металлическом или неметаллическом оригинале. Как правило, гальванопластику применяют для изготовления изделий с резко выраженной фактурой или текстурой, а также для получения полых изделий. Исходной заготовкой может служить алюминиевая фольга или проволока, на которые при высокой плотности тока наносится покрытие заданной толщины. В результате осаждения металла получается толстый слой материала.

Электропроводной средой для осуществления гальваностегии и гальванопластики является *электролит* — водный раствор кислот или цианистых солей металла покрытия, проводящих электрический ток. В основе электролиза лежит *электролитическая диссоциация* — распад кислот, солей, щелочей на ионы, несущие положительный и отрицательный заряды. Когда число ионов равно, раствор является *нейтральным*. При подаче постоянного электрического тока с постоянным напряжением в растворе возникает движение ионов. Положительные ионы — *катионы* — движутся к катоду и осаждаются на нем. На катоде выделяется водород и металл. Отрицательные ионы — *анионы* — движутся к аноду и растворяют его. Аноды могут быть растворимыми и нерастворимыми. Первые растворяются и переходят в раствор в виде ионов. Анодом служит, как правило, металл покрытия, который осаждается на катоде. Растворяясь в электролите, он компенсирует количество ионов в растворе. Нерастворимые аноды не посылают свои ионы в раствор, а служат для передачи электронов в раствор электролита. В качестве анода в этих случаях применяют свинец, графит, платину, нержавеющую сталь.

Металлы с неметаллами образуют молекулы химических соединений, например соль NaCl. Количество протонов и электронов

определяет порядковый номер химического элемента. Так, натрий имеет 11-й порядковый номер, а хлор — 17-й. Расположение электронов в атомах для этих элементов следующее: Na — 2 + 8 + 1, Cl — 2 + 8 + 7.

В водном растворе молекулы кислот, солей и щелочей распадаются на ионы. Отдав один электрон, натрий становится положительным ионом  $\text{Na}^+$ , а хлор — отрицательным ионом  $\text{Cl}^-$ . При этом частицы молекул отделяются друг от друга, возвращая замещаемые электроны. Такое явление называется *электролитической диссоциацией*. Часть распадающихся ионов снова соединяется в молекулы. Поэтому диссоциация является реакцией равновесия.

Существует два метода осаждения металла:

1) метод восстановления с добавлением в раствор восстановительного вещества;

2) метод погружения, когда осмотическое давление выше упругости растворения.

Осмотическая теория основана на образовании разности электрических зарядов при погружении металла в электролит. Эта разность потенциалов возникает на границе слоя металл — раствор и зависит от свойств металла.

На границе металл — раствор образуется напряжение, вызывающее переход металла в раствор или выделение металла в ионы. Оно называется *электродным потенциалом*. По этому признаку все металлы образуют электрохимический ряд напряжений в порядке возрастания их нормальных потенциалов. В этом ряду металлы располагаются относительно водорода с нулевым потенциалом так, что слева от водорода металлы имеют отрицательные потенциалы, а справа — положительные:

K (−2,92); Na (−2,71); Mg (−2,38); Al (−1,66); Zn (−0,76); Cr (−0,71);

Fe (−0,44); Ni (−0,23); Sn (−0,14); Pb (−0,12); **H (0)**; Sb (+0,25);

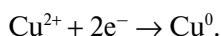
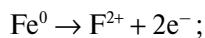
Cu (+0,34); Hg (+0,7); Ag (+0,8); Au (+1,5).

Считается, что осмотическое давление благородных металлов (находящихся справа от водорода в электрохимическом ряду) больше упругости растворения, а упругость растворения недорогих металлов больше, чем осмотическое давление.



Для осуществления электролиза, когда в паре находятся два отрицательных металла, катодом является металл с меньшим потенциалом. То есть, чтобы покрытие было анодным, покрытием должен быть металл, стоящий справа от водорода в электрохимическом ряду напряжений. Если металл покрытия имеет положительный потенциал, а металл изделия — отрицательный, то покрытие будет катодным. Например, стальная деталь имеет катодное покрытие оловом и анодное покрытие цинком. Золочение и серебрение для всех металлов, находящихся в приведенном электрохимическом ряду, является катодным покрытием.

Метод погружения называется *ионным обменом* или *цементацией*. Это значит, что недорогой металл, погруженный в раствор соли драгоценного металла, вытесняет драгоценный металл. Два недорогих металла — железо и медь — взаимодействуют между собой в растворе  $\text{CuSO}_4$  следующим образом:



Производительность процесса покрытия зависит от ряда факторов, определяющих режим обработки: напряжения на электродах  $U$ , анодной  $D_a$  и катодной  $D_k$  плотности тока, вида тока и пр. При гальванических покрытиях металлов плотность тока различна. Так, при золочении ее принимают равной  $10 \dots 30 \text{ А/м}^2$ , при хромировании —  $(1 \dots 2) \cdot 10^3 \text{ А/м}^2$ .

Ток на ванне  $I$  (А) определяется по формуле

$$I = D_k S,$$

где  $D_k$  — катодная плотность тока,  $\text{А/дм}^2$ ;  $S$  — площадь поверхности покрываемых деталей,  $\text{дм}^2$ .

Напряжение на ванне  $U$  (В) может быть рассчитано по формуле

$$U = (1 + \beta) [E_a - E_k + (1 + \alpha)R],$$

где  $\beta$  — коэффициент, учитывающий потери напряжения на контактах деталей с повесочными приспособлениями;  $E_a$ ,  $E_k$  — потенциал на аноде и катоде соответственно, В;  $\alpha$  — коэффициент, учитывающий потери напряжения в электролите за счет газонаполнения;  $R$  — сопротивление электролита, Ом.

Время  $\tau$  для осаждения металла заданной толщины  $\delta$  определяется из закона Фарадея:

$$\tau = \frac{\rho \delta}{i_k q \cdot VT},$$

где  $\rho$  — плотность металла, г/см<sup>3</sup>;  $i_k$  — средняя катодная плотность тока, А/дм<sup>2</sup>;  $q$  — электрохимический эквивалент металла, г/(А · ч);  $VT$  — выход по току, %.

Одним из главных показателей качества гальванического покрытия является равномерность наносимого слоя металла. Неравномерность покрытия характеризуется *разнотолщинностью*, т.е. различной толщиной покрытия на различных участках поверхности.

Качество гальванических покрытий зависит от степени кислотности и щелочности электролитов. *Нормальный раствор* — это раствор, в котором в одном литре растворителя содержится количество вещества, равное его эквивалентной массе. *Насыщенный раствор* — это раствор, содержащий максимальное количество вещества в растворе. Кислотность электролита зависит от концентрации водородных ионов Н, а щелочность — от концентрации гидроксильных ионов ОН. Концентрацию водородных ионов называют *водородным показателем концентрации рН*.

Водородный показатель рН определяется по формуле

$$pH = \lg [H^+],$$

где  $[H^+]$  — концентрация ионов водорода, моль/л.

В нейтральной среде концентрация ионов водорода и гидроксид-ионов одинакова и составляет  $[H^+] = [OH^-] = 10^{-7}$  моль/л. Поэтому для нейтральных сред  $pH = 7$ . Для кислой среды  $pH < 7$ , для щелочной  $pH > 7$ . Концентрация рН 7 соответствует нейтральному раствору дистиллированной воды; рН 1, рН 2, рН 3 — сильнокислому раствору; рН 4, рН 5, рН 6 — слабокислому; рН 8, рН 9, рН 10 — слабощелочному; рН 11...рН 14 — сильнощелочному.

Величину рН контролируют электрометрическим или calorометрическим методом. Для гальванических процессов применяют следующие значения рН: никелирование — рН 5,2...5,6; блестящее никелирование — рН 3,5...4,5; меднение — рН 0,9...1,5; цинкование — рН 4,3...4,6; серебрение — рН 10,8...11,8; кадмирование — рН 10,0...12,2; обезжиривание — рН 13,5.

**Технология гальванических процессов. Оборудование.** Качество гальванического покрытия характеризуется структурой, толщиной и равномерностью покрытия. Хорошего качества покрытие получается при мелкозернистой структуре, которая образуется при очень высокой скорости зарождения центров кристаллизации. Этому способствует повышение плотности тока до определенного предела, после чего образуется кристаллический порошок. Понижение концентрации раствора также способствует повышению числа центров кристаллизации, однако при этом замедляется производительность процесса покрытия. Поэтому в такой раствор вводят нейтральную соль, чтобы сохранить хорошую проводимость электролита. Повышение температуры электролита ускоряет движение ионов, но способствует росту зерна. Поэтому для уменьшения размера зерна в электролиты вводят некоторые органические соединения: клей, желатин, фенол и т.п. Снижение качества поверхности может наблюдаться из-за плохой подготовки поверхности, загрязнения электролита анодным шламом, примесями. Уменьшение пористости покрытия достигается увеличением толщины пленки и применением многослойных (двух-, трехслойных) покрытий различными металлами. При этом следует учитывать, что чем сложнее форма покрытия изделия, тем меньше должна быть плотность тока.

Перед проведением электролизного покрытия поверхность необходимо подготовить. Подготовка поверхности заключается в **обезжиривании** для удаления пленок окислов, жира и загрязнений механическим, химическим или электрохимическим способом. *Механический* способ заключается в удалении слоя поверхности обработкой резанием (кращеванием, шлифованием, полированием, галтованием, пескоструйной и дробеструйной обработкой). *Химическая* подготовка поверхности заключается в воздействии на поверхность химическими растворами щелочей, кислот и кислых солей. Для *электрохимического* обезжиривания используются промышленные очистители.

Электрохимическое обезжиривание проводят с целью удаления жиров с поверхности изделия химическим воздействием щелочными растворами. Детали подвешиваются на катодную штангу. Пузырьки водорода, образующиеся на катоде, способствуют разрушению жировой пленки. Процесс очистки ускоряется при добавлении в раствор, разогретый до 80 °С, силикатного клея и канифоли.

Электрохимическое *травление* может быть анодным и катодным. Процесс протекает в электролите, в качестве которого служат кислоты и соли соответствующего металла, а электродами являются пластины из свинца или кремнистого чугуна. Травление черных металлов осуществляется в соляной, серной кислоте или в их смеси. Травление цветных металлов проводится в два приема: предварительное и окончательное травление азотной или серной кислотой.

Травление в 5%-ном растворе серной или соляной кислоты, осуществляющееся для снятия окислов, образовавшихся при хранении и транспортировке изделий, называют *декапированием*.

Для проведения операций *гальванического осаждения (покрытия)* металлов применяются различные универсальные и специальные промышленные установки, отличающиеся техническими характеристиками. Если покрытию подвергается не вся поверхность, а лишь некоторая часть, то на непокрываемые части наносят защитный лак, который электрически изолирует и защищает эти участки от осаждения металла. Затем лак подвергают сушке. После нанесения гальванопокрытий эти лаки смываются растворителями.

*Универсальная гальваническая установка PANDORA RUGBY* (рис. 13.9, а) предназначена для выполнения:

- гальванического электролитического покрытия металлом;
- патинирования;
- электрохимической очистки;
- электрохимической полировки.

Установка оснащена пультом управления с электронным регулятором напряжения. В результате гальванического воздействия предметы покрываются металлом толщиной 2...3 мкм. Установка имеет четыре ванночки из стекла для осуществления различных этапов нанесения покрытия: в первой ванне проводят обезжиривание анодом из нержавеющей стали при постоянном напряжении 7,5 В и силе тока 12 А, во второй ванне — промывку в дистиллированной воде, в третьей — нейтрализацию, в четвертой — нанесение гальванических покрытий. Ванночки содержат электроды из оксида титана.

*Установка модели PRO-CRAFT* (рис. 13.9, б) позволяет осуществлять гальваническое осаждение небольшого количества изделий.

*Установка модели Rhodenette 2* (рис. 13.9, в) предназначена для локального родирования, золочения, серебрения и покрытия палладием. Она позволяет осуществить покрытие электрокарандашом как отдельных участков изделий, так и тонких контуров с помощью гигроскопичных фиброэлектродов.



Рис. 13.9. Гальванические установки:  
а — модель PANDORA RUGBY; б — модель PRO-CRAFT;  
в — модель Rhodenette 2

**Виды покрытий и методы их нанесения.** Технология покрытия позволяют осуществить процессы меднения, никелирования, хромирования, серебрения, золочения, анодирования, цинкования и кадмирования (цинкование и кадмирование в ювелирном деле не применяются).

**Меднение** является катодным покрытием, так как в электрохимическом ряду медь расположена после железа. Чистая медь как покрытие окисляется, теряет блеск и цвет, поэтому омедненный слой применяется как подложка под дальнейшее покрытие никелем или хромом. Толщина слоя меди составляет 3...15 мкм. Электролитами служат серноокислые и цианистые соли меди, так как они позволяют работать при более высоких плотностях тока (до 30 А/дм<sup>2</sup>).

**Никелирование** является декоративным покрытием для стали и цветных металлов. Никелевое покрытие имеет высокую твердость (300...600 НВ), поэтому оно наносится для повышения износостойкости поверхности изделия и ее отражательной способности (до 58...62 %). Никель расположен в ряду напряжений после железа, поэтому никелевое покрытие является катодным. Перед никелированием поверхность меднят.

Никелированием можно получить также и покрытие черного цвета, применяемое, например, на циферблатах часов. Цвет образуется серноокислым никелем в смеси с цинком и никелем.

**Хромирование**, как и никелирование, применяется для придания поверхности изделия серебристого блеска. Хром стоек к износу, атмосферному воздействию, действию кислот, щелочей, аммиака, растворов солей. Использование изделий с покрытием из хрома связано с его высокой твердостью и способностью сохранять свои свойства при высоких температурах (до 450 °С).

Хром расположен в ряду напряжений перед железом, поэтому для стали хромирование — это анодное покрытие. Анодом служат нерастворимые металлы и свинец. Хромирование осуществляют в цианистых ваннах; процесс сопровождается выделением вредных газов хромовой кислоты и водорода. Перед хромированием проводят меднение и никелирование.

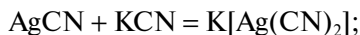
Для **серебрения** применяют главным образом комплексные цианистые электролиты, так как растворы простых солей непригодны для электролиза из-за склонности образования грубокристаллических и неплотных осадков вследствие весьма малой катодной поляризации. Из-за токсичности химических реагентов, трудоемкости процессов осаждения серебра дальнейшее совершенствование процесса электролитического серебрения осуществляют по следующим направлениям:

- 1) замена ядовитых цианистых электролитов на безвредные нецианистые;
- 2) интенсификация процессов гальваноосаждения реверсией тока;
- 3) получение блестящих осадков непосредственно из ванны с применением блескообразующих добавок в электролиты;
- 4) замена механического полирования серебра на электрохимическое;
- 5) создание прочных пассивных пленок на изделиях из серебра для защиты их от потемнения.

В цианистых ваннах происходит контактное осаждение серебра, поэтому медные и латунные изделия предварительно амальгируют или серебрят в электролите с повышенным содержанием свободного цианида и относительно низким содержанием серебра.

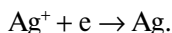
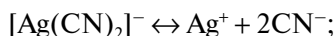
Основными компонентами цианистого электролита серебрения являются дицианоаргентат калия  $K[Ag(CN)_2]$  и свободный цианид.

Дицианоаргентат получают растворением цианистого серебра  $\text{AgCN}$  или свежесозажденного хлористого серебра  $\text{AgCl}$  в цианистом калии:

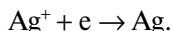
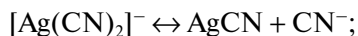


Процесс осаждения серебра из электролита сложен и состоит из трех этапов [41]. На первом этапе происходит электроосаждение серебра непосредственно из ионов  $[\text{Ag}(\text{CN})_2]^-$ , на втором этапе разряжаются ионы  $[\text{Ag}(\text{CN})_2]^{2-}$ .

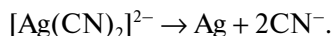
До наступления первого этапа серебро выделяется по схеме



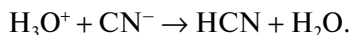
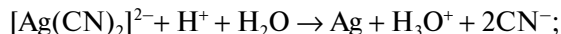
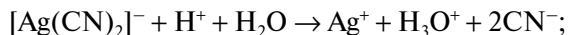
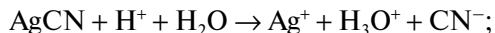
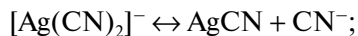
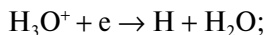
При малом содержании свободного цианида на первом этапе серебро осаждается в следующей последовательности:



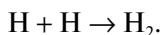
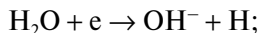
При большой концентрации цианида калия свободное серебро выделяется по схеме



Процесс осаждения серебра, соответствующий второму этапу, осуществляется таким образом:



На третьем этапе вместе с серебром выделяется водород:



Видно, что на ход процессов осаждения и, следовательно, на качество покрытий в первую очередь оказывает существенное влияние свободный цианид. Оптимальное количественное соотношение свободного цианида и серебра в электролитах серебрения колеблется от 1 : 2 до 1,1 : 1,0, в электролитах предварительного серебрения — от 20 : 1 до 50 : 1. Цианистые электролиты калия KCN имеют преимущество перед цианидом натрия NaCN, так как позволяют использовать более высокие плотности тока и получать осадки более высокого качества.

Для серебрения применяют различные типовые составы электролитов, которые приведены в табл. 13.4.

Таблица 13.4

**Цианистые электролиты промышленного применения**

Состав электролита	Концентрация, г/л	Температура, °С	Плотность тока, А/дм <sup>2</sup>	Напряжение, В
AgCl KCN	33...39 20...35	15...25	0,5...1,0	2,0...2,5
AgNO <sub>3</sub> KCN	40...50 20...35	18...25	0,3...1,0	2,0...2,5
AgCN KCN K <sub>2</sub> CO <sub>3</sub>	25...45 13...45 20...60	18...30	0,3...1,5	2,0...2,5
Ag KCN K <sub>2</sub> CO <sub>3</sub>	28...30 26...28 28...38	15...22	0,3...1,0	2,0...2,5
Ag KCN	20 24	18...20	0,1	2,0...2,5
Ag KCN	35...40 30...35	50	0,2...0,5	2,0...2,5

Серебрение сопровождается карбонизацией щелочного цианида углекислотой, а образующийся углекислый натрий Na<sub>2</sub>CO<sub>3</sub> вызывает ухудшение качества осадков. В результате на покрытия осаждаются отдельные кристаллы карбоната, приводящие к шероховатости и волнистости покрытий. Предельно допустимая концентрация карбонатов составляет 60 г/л, но в ряде случаев допускается до 100 г/л. Концентрация серебра в применяемых электролитах обычно колеблется в пределах 18...35 г/л, а для скоростных режимов электро-



лиза концентрацию серебра увеличивают до 75...80 г/л, что позволяет вести электролиз при более высоких плотностях тока.

Однако цианистые электролиты имеют ряд существенных недостатков: высокая токсичность; образование побочных продуктов, загрязняющих покрытия и сам электролит; значительная химическая агрессивность по отношению к защитно-изолирующим материалам. Кроме того, из-за плохой промывки осадка серебра от следов электролита образуются бледные, постепенно темнеющие пятна, возникающие вследствие образования гидроокиси серебра  $\text{AgOH}$ , переходящей в бурую окись серебра. В технической литературе приводятся данные об использовании электролитов, содержащих пиррофосфатные, йодидные, синеродистые, роданистые, тиосульфатные, сульфитные, аммиачные и другие комплексные соли серебра. Однако на практике нашли применение лишь некоторые йодидные и железистосинеродистые электролиты. В связи с этим для нанесения светлых, блестящих покрытий из серебра в промышленном производстве большее распространение получил электролит Трилон Б (трилонатноаммониевый электролит, содержащий тетранатриевую соль этилендиаминтетрауксусной кислоты и соли аммония). В табл. 13.5 приведены некоторые составы электролитов и режимы серебрения.

Для приведенных в табл. 13.5 йодидных электролитов характерна высокая рассеивающая способность, устойчивость при эксплуатации, высокая плотность, мелкокристалличность осадков, возможность выполнения серебрения на цветных металлах без операции предварительного амальгамирования. К недостаткам йодистых электролитов относят пожелтение со временем осадков (покрытий) серебра вследствие разложения йодистого серебра, которое проникает в поры покрытия при разложении электролита:



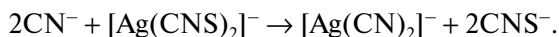
По этой причине на отдельных ювелирных производствах получили применение электролиты железистосинеродистого серебрения (см. табл. 13.5). Они отличаются высокой катодной поляризацией, обусловленной низкой диссоциацией комплекса серебра, малой токсичностью, высокой рассеивающей способностью, более прочной адгезией серебра с основным металлом, мелкокристаллической структурой осадков и их устойчивостью к пожелтению при длительном хранении изделий. В состав этих электролитов рекомендуется вводить добавку роданистого калия  $\text{KCNS}$  в количестве 10...200 г/л.

Таблица 13.5

**Йодидные и железистосинеродистые электролиты  
промышленного применения**

Состав электролита	Концентрация, г/л	Температура электролита, °С	Плотность тока, А/дм <sup>2</sup>
Ag <sub>2</sub> SO <sub>4</sub> KI NH <sub>4</sub> OH Na <sub>2</sub> P <sub>2</sub> O <sub>7</sub>	30 600 75 60	18...25	0,25...0,35
K <sub>2</sub> AgI <sub>3</sub> KI	80...100 230...300	До 28 °С	0,15...0,25
AgCl KI Желатин	60 450 1...2	25	0,1...0,2 (при реверсивном токе 0,3...0,4)
AgCl K <sub>4</sub> Fe(CN) <sub>6</sub> · 3H <sub>2</sub> O Na <sub>2</sub> CO <sub>3</sub> H <sub>2</sub> O	3...15 6...35 6...35 1	15...20	0,1...0,3
AgCl K <sub>4</sub> Fe(CN) <sub>6</sub> · 3H <sub>2</sub> O K <sub>2</sub> CO <sub>3</sub>	40 200 20	60...80	1,0...1,5 (катодная)

При оптимальном содержании роданида калия (80...100 г/л) анодный и катодный выходы по току приближаются к 100 %. Вследствие меньшей стойкости аниона [Ag(CNS)<sub>2</sub>]<sup>-</sup> по сравнению с анионом CN<sup>-</sup>, последний реагирует с роданистым комплексом по схеме



В результате реакции устраняется возможность образования в электролите свободного цианида. Такой электролит называется роданидосинеродистым или дицианоаргентатнороданистым. Он обладает более высокой рассеивающей способностью, значительно превосходящей рассеивающую способность цианистого и железистосинеродистого электролитов, хорошей растворимостью серебряных анодов и высоким качеством получаемых осадков.

При серебрении изделий из сплавов меди требуется получить прочное сцепление между основным металлом и серебряным покрытием. С этой целью проводят либо амальгамирование, либо предварительное серебрение с большим содержанием цианида и малым

содержанием серебра. Амальгамированию легко подвергаются сплавы на медной основе, не содержащие значительного количества никеля. Перед этим изделия тщательно обезжиривают и промывают. Амальгамирование осуществляют погружением изделий на 3...5 с при температуре 15...25 °С в раствор, состоящий из 7,5 г/л хлористой ртути и 4 г/л хлористого аммония.

Изделия посудной группы подвергают предварительному серебрению в электролите с низким содержанием серебра и большим избытком свободного цианида. Такой электролит состоит из 2...3 г/л цианистого серебра  $\text{AgCN}$ , 45...50 г/л цианистого калия  $\text{KCN}$ , 3 г/л углекислого калия  $\text{K}_2\text{CO}_3$ . Изделия погружают в ванну на 20...40 с при плотности тока 1...2 А/дм<sup>2</sup>, после чего их сразу переносят в ванну основного серебрения. Все цианистые электролиты серебрения содержат комплексную серебряную соль, свободный цианистый калий и поташ (сода). Комплексная соль серебра получается растворением в цианистом калии цианистого или хлористого серебра. Свободный цианистый калий позволяет более равномерно распределить осадок, так как повышает электропроводность и рассеивающую способность электролита. Он необходим также для нормального растворения анодов. Третий компонент — поташ (сода) — попадает в электролит с цианидами (которые частично бывают карбонизироваными) или же накапливается в электролите вследствие гидролиза цианида и поглощения углекислоты из воздуха. Карбонаты повышают электропроводность раствора, анодную и катодную поляризацию. Они оказывают благоприятное влияние на рассеивающую способность электролита, особенно при незначительном содержании в электролите свободного цианида. В связи с различной растворимостью карбонатов натрия и калия допускается концентрация карбоната натрия до 45 г/л, а карбоната калия до 110 г/л.

Серебряные аноды для электролиза должны иметь высокую степень чистоты (99,9 %).

Серебряное покрытие обычно получается матовым, поэтому для достижения блеска поверхности в электролит вводят специальные блескообразующие добавки. Наиболее распространенными среди них являются серосодержащие вещества: тиосульфат натрия, сероуглерод, соединения меркаптанового ряда. В процессе эксплуатации ванн блескообразующая добавка быстро вырабатывается и их концентрацию необходимо корректировать.

Традиционный способ серебряного покрытия обладает некоторыми недостатками, среди которых — вероятность получения пористых покрытий, не обладающих высокой твердостью. Это связано с тем, что в диффузионно контролируемой области процесс требует высокой плотности тока на катоде. Однако увеличение потенциала выше определенного уровня ухудшает качество покрытия: оно становится тусклым, грубым, шероховатым.

С целью повышения качества покрытия используют метод электролитического осаждения, при котором применяется пульсирующий ток с периодическим изменением полярности. Для этого через раствор пропускают реверсируемый электрический ток. Ширина импульсов характеризует продолжительность гальванического и диффузионного процесса. Прямые импульсы подаются при плотности тока  $10...30 \text{ А/дм}^2$  с продолжительностью  $0,5...300,0 \text{ с}$ , а обратные — при плотности тока до  $10 \text{ А/дм}^2$  с продолжительностью  $0,5...150,0 \text{ с}$ . В периоды подачи обратного импульса тока на подложку с изделием происходит шлифование (электрохимическое полирование) слоя покрытия, в результате чего наиболее интенсивно в раствор переходит металл с вершин шероховатой поверхности покрытия.

Другой разновидностью такого способа является серебрение импульсами тока прямой и обратной полярности, которые имеют одинаковую плотность тока ( $0,1...0,5 \text{ А/дм}^2$ ) при продолжительности импульсов тока прямой полярности  $0,001...0,1 \text{ с}$  и обратной полярности  $0,0001...0,01 \text{ с}$ ; затем через каждые  $10...150$  циклов полярность тока изменяют и подают импульс прямого тока продолжительностью  $10...180 \text{ с}$  и плотностью тока  $1,0...5,0 \text{ А/дм}^2$  (патент РФ 201347, С25d 5/18, С 25d 3/46 от 1987 г.).

В ювелирном производстве иногда может возникнуть обратная задача электролиза, заключающаяся в необходимости снять серебряное покрытие с забракованных изделий. В таких случаях применяют смесь, состоящую (по массе) из концентрированной серной кислоты и концентрированной азотной кислоты в соотношении  $15 : 1$ . В смесь добавляют хлористый натрий и изделия выдерживают  $3...10$  мин. Из кислых травильных растворов серебро затем извлекается в виде хлористого серебра добавлением соляной кислоты. Рекомендуется сильно разбавить раствор водой и добавлять в него соляную кислоту до тех пор, пока не прекратится выпадение осадка. После отстаивания раствор декапируют, а осадок многократно

промывают для удаления кислоты. Для того чтобы из осадка удалить загрязнения, его обрабатывают «царской водкой» и затем снова отмывают от кислоты до нейтральной реакции промывных вод. Полученный осадок впоследствии можно использовать для приготовления электролита. Из отходов цианистых электролитов и промывных вод серебро можно извлекать с помощью анионоактивных смол, например анионита АВ16Г в сульфатной форме.

*Золочение* является одним из основных гальванических процессов, применяемых в ювелирном производстве. Традиционный метод электроосаждения золота осуществляется из щелочных цианистых электролитов, которые, в зависимости от назначения, содержат 0,5...15,0 г/л золота, 15...90 г/л свободного цианистого калия и 50...100 г/л кислого фосфата калия (добавки, повышающие электропроводность). Процедура проводится при температуре электролита 55...65 °С и значении рН 11. Ванны с такими электролитами содержат растворимые золотые аноды. Покрытия, получаемые традиционным методом, имеют матовый оттенок. Однако такой метод отличается рядом недостатков, среди которых главным является токсичность электролитов. Отказ от цианистых электролитов золочения позволяет улучшить экологические условия труда, уменьшить опасность загрязнения сточных вод и окружающей атмосферы. В связи с этим в последние годы в гальванотехнике золочения ведутся поиски новых перспективных методов золочения. Они направлены на получение:

- 1) нетоксичных электролитов, не содержащих свободного цианистого калия;
- 2) блестящих гальванических покрытий, получаемых непосредственно в процессе осаждения, чем достигается снижение трудоемкости отделочных операций и сокращение потерь золота;
- 3) золотых покрытий различных цветов (от белого и светло-желтого до ярко-розового). Эта задача решается электроосаждением сплавов золота одновременно с другими металлами, которые позволяют улучшить физико-механические свойства покрытий. К ним можно отнести, например, покрытия из сплава золото — кобальт и золото — никель, которые по своим декоративным свойствам близки к покрытиям из чистого золота;
- 4) покрытий с улучшенными механическими характеристиками осажденного металла.

Комплексное решение этих задач позволило использовать кислые нецианистые электролиты, которые обеспечивают осаждение блестящих покрытий сплавами золото — кобальт и золото — никель. Применяемые для этих целей электролиты включают в себя дицианоаурат калия, слабые органические кислоты и их соли, простые соли никеля или кобальта.

Типовой технологический процесс золочения состоит из следующих операций:

- 1) обезжиривание в органическом растворителе;
- 2) сушка;
- 3) монтаж на приспособление;
- 4) обезжиривание (электрохимическое или химическое);
- 5) промывка в горячей воде;
- 6) промывка в холодной воде;
- 7) сушка;
- 8) демонтаж с приспособления;
- 9) взвешивание (100%-ное);
- 10) монтаж на приспособление;
- 11) декапирование;
- 12) промывка в холодной воде;
- 13) промывка в дистиллированной воде;
- 14) золочение;
- 15) первое улавливание;
- 16) второе улавливание;
- 17) третье улавливание;
- 18) промывка в холодной воде;
- 19) промывка в горячей воде (одновременно и для термообработки покрытий);
- 20) сушка;
- 21) демонтаж с приспособления;
- 22) взвешивание;
- 23) галтование;
- 24) промывка в холодной воде;
- 25) промывка в горячей воде;
- 26) сушка;
- 27) контроль.

Применение щелочных цианистых электролитов золочения позволяет равномерно распределить металл по поверхности покры-

ваемых изделий. С этой точки зрения кислые электролиты значительно уступают цианистым. В связи с тем что в кислых электролитах золочения золото нерастворимо как химически, так и электрохимически, в качестве анодов рекомендуется использовать нержавеющую сталь. Однако длительное взаимодействие нержавеющей стали с кислыми электролитами вызывает накопление в них ионов железа, никеля, хрома, которые могут включаться в покрытия и понижать содержание золота. Поэтому более целесообразным является применение анодов из платинированного титана.

Для предотвращения образования брака электролит периодически следует подвергать регенерации, для чего золотосодержащий раствор пропускают через ионообменную колонку для извлечения остатков золота с помощью ионообменного волокна марки ЦМ-А2. Сорбционная емкость волокна зависит от концентрации золота в растворе и составляет 19...20 % для растворов с массовой долей золота 6...13 г/л и 9...10 % для растворов с массовой долей золота 0,4...1,65 г/л. Ионообменное волокно ЦМ-А2 способно сорбировать золото, находящееся в растворе в виде цианистого комплекса. Извлечение золота осуществляется после окончания сорбции, т.е. поглощения золота из раствора. Для этого волокно промывают в 2...4 л воды, извлекают из воронки, отжимают, сушат при температуре 90...100 °С, сжигают и оставшуюся массу прокаливают на поддоне из нержавеющей стали с перфорированной крышкой при температуре 800...900 °С в течение 15...20 мин. Прокаленная масса сплавляется и анализируется на содержание в ней золота.

Золочение может осуществляться с использованием различных марок электролитов, готовых для применения. Широко распространенным является электролит «ЭЛГОЛ Ж» для электрохимического золочения изделий на основе благородных металлов, меди и сплавов никеля и кобальта. В его состав входит: золото — 10 г; комплексообразующая соль; добавка, корректирующая рН электролита; блескообразующая добавка — 2 г; смачивающая добавка — 0,5 г. Показатель рН электролита 3,8...5,0. Электролит может быть использован для нанесения золотых покрытий желтого цвета с концентрацией золота 99,5...99,9 %. Режим работы электролита: температура 25...50 °С, напряжение 2,2...2,8 В, плотность тока 1...3 А/дм<sup>2</sup>. В качестве анодного материала рекомендуется использовать платину, платинированный титан.

Существуют и другие составы электролитов, которые разработаны специально для ювелирной промышленности для получения различной цветовой гаммы золотых покрытий: от красной (золото — медь) до зеленой (золото — кадмий).

При золочении поверхности недорогих металлов она приобретает матовость. Для получения блеска на поверхности металла в электролит, содержащий цианистый калий, добавляют блескообразующие добавки.

Осаждение покрытий сплавов золото — кадмий с массовой долей золота  $89,0 \pm 3,0$  % и кадмия  $11,0 \pm 3,0$  % осуществляется из электролитов, не содержащих свободного цианистого калия. С целью осаждения блестящих покрытий в состав раствора вводят блескообразующую добавку — триэтаноламин.

Гальванические методы позволяют получать покрытия золотом различных цветов. Данная цель может быть достигнута использованием электролитов, отличающихся своим составом (патент РФ № 2089402, 1994 г.).

*Блестящее желтое покрытие* из чистого золота с микротвердостью до 190 МПа можно получить, используя электролит следующего состава, г/дм<sup>3</sup>:

- золото в виде цианистого комплекса — 8...10;
- кислота лимонная — 30...40;
- калий лимоннокислый трехзамещенный — 30...40;
- блескообразующая добавка Лимеда ЗС-12 — 12;
- добавка УДА 1 в виде ультрадисперсного порошка — 10.

Золочение проводят при температуре 35...45 °С, кислотности раствора рН 4,5...5,0, анодной плотности тока 0,4...0,8 А/дм<sup>2</sup>.

Для получения покрытия из сплава золото — серебро *зеленовато-желтого цвета* с содержанием серебра 30...50 % с микротвердостью 110...160 МПа рекомендуется электролит следующего состава, г/дм<sup>3</sup>:

- золото в виде цианистого комплекса — 3,0...5,5;
- серебро в виде цианистого комплекса — 1,5...3,5;
- борная кислота — 10...15;
- калия пиррофосфат — 85...125;
- блескообразующая добавка Лимеда ЗС-12 — 1,2...1,5;
- блескообразующая добавка ЗМК-2 — 0,3...0,5;
- добавка УДА — 0,5...10,0.



Температура электролита должна быть 32...40 °С, кислотность рН 9,2...9,5, катодная плотность тока 0,5...1,0 А/дм<sup>2</sup>.

Электролит для получения *блестящего ярко-желтого покрытия* с красноватым оттенком с содержанием кобальта до 1,5 % и микротвердостью до 250 МПа содержит, г/дм<sup>3</sup>:

- золото в виде цианистого комплекса — 6,5...8,5;
- кобальт в виде сернокислой соли — 1,5...3,5;
- калий лимоннокислый однозамещенный двухводный — 30...40;
- трилон А (этилен диаминтетрауксусной кислоты динамри-евая соль) — 2,5...3,5;
- блескообразующая добавка Лимеда ЗС-12 — 12;
- добавка УДА 1 — 18.

Температура электролита составляет 35...45 °С, кислотность — рН 4,5...5,0, катодная плотность тока 1,2...1,9 А/дм<sup>2</sup>.

*Блестящее покрытие от ярко-желтого до серо-желтого цвета* с содержанием никеля 3,0...3,5 % микротвердостью до 260 МПа получают с помощью электролита следующего состава, г/дм<sup>3</sup>:

- золото в виде цианистого комплекса — 4...7;
- никель в виде сернокислой соли — 4...9;
- калий лимоннокислый однозамещенный двухводный — 50...70;
- трилон А — 15...20;
- кислота муравьиная — 10...15;
- кислота борная — 15...25;
- блескообразующая добавка Лимеда ЗН 940 — 12;
- добавка УДА 1 — 0,5...30,0.

Температура электролита 38...42 °С, кислотность рН 3,6...4,0, катодная плотность тока 0,8...1,2 А/дм<sup>2</sup>.

В ювелирном производстве может возникнуть обратная задача по удалению покрытия золота, которая также решается с помощью гальванического метода. Для этой цели применяют электролит, состоящий из 1 л воды, 85 г цианистого калия, 192 г фосфорнокислого бикарбоната натрия. Бракованное золотое покрытие с латунных изделий снимают электрохимическим методом при анодной плотности тока 8...10 А/дм<sup>2</sup> в концентрированной серной кислоте плотностью 1,84 г/см<sup>3</sup>. Окончание растворения золота фиксируется по уменьшению силы тока. Катодом при этом служит свинец или нержавеющая сталь.

Иногда золочению подвергают не всю поверхность изделия, а лишь определенную часть согласно эскизу. Тогда поверхность, не покрываемая золотом (например, в изделиях с чернью), изолируется различными материалами. В частности, для кислых электролитов золочения рекомендуется применять лак АК-593. Для облегчения работы в него добавляют краситель — судан-11. Изоляционный лак на предварительно очищенные от жировых и других загрязнений поверхности изделия наносят кистью из щетины. Изоляция наносится в один-два слоя, причем при двукратном нанесении проводится промежуточная сушка на воздухе в течение 20...30 мин. Окончательную сушку лака осуществляют сначала на воздухе, а затем в сушильном шкафу в течение 10...20 мин при температуре 100...120 °С. После высыхания лак должен образовать ровную гладкую пленку без морщин и затеков. Снятие изоляционной пленки после золочения осуществляют погружением изделия в горячую воду, в которой пленка отслаивается.

**Гальваническое родирование** применяют для осветления изделий из белого золота и платины, защиты серебра от потускнения, а также для декоративного оформления изделий из желтого золота. Родиевое покрытие может придать изделиям из золота и серебра любой цвет от серебристо-белого до фиолетового и даже черного. Однако при пайке оно приобретает синевато-черный цвет и может растрескиваться. Родиевое покрытие имеет высокую износостойкость, но при толщине более 3 мкм становится хрупким и образует трещины. В таких случаях приходится снимать старое покрытие и наносить новое.

Перед нанесением покрытия предварительно отполированные до зеркального блеска изделия из золота обезжиривают в органических растворителях, химически обезжиривают, промывают в дистиллированной и проточной воде. Подготовка изделий из серебра и драгоценных металлов имеет некоторые отличия и выполняется в следующем порядке: органическое обезжиривание, промывка в проточной воде, электролитическое обезжиривание, промывка в горячей воде (50...60 °С), химическая обработка, промывка в проточной воде, декапирование.

Для родирования применяют сернокислые и фосфорно-кислые электролиты с большим содержанием кислоты. В качестве анода ис-

пользуют нерастворимые платиновые и родиевые пластины. Электролиз в сернокислых электролитах протекает в течение 4...6 мин при температуре 30...40 °С и плотности тока 0,8...1,5 А/дм<sup>2</sup>.

После родирования проводят промывку с улавливанием в дисцилированной и горячей воде, промывку в этиловом спирте и сушку при температуре 80...90 °С.

**Анодирование алюминия** проводят для придания изделию цвета золота. Анодная обработка алюминия позволяет получить покрытия толщиной от 5 до 100 мкм. Анодирование осуществляется в следующем порядке:

- 1) обработка в сернокислой ванне в течение 20...30 мин;
- 2) промывка;
- 3) загрузка в ванну закраски;
- 4) загрузка в ванну проявления;
- 5) промывка и уплотнение в кипящей воде в течение 30 мин.

Анодирование проводят в растворах серной кислоты, шавелево-кислом электролите, хроматных растворах при анодной плотности тока 1,0...3,5 А/дм<sup>2</sup> в течение 0,3...3,0 ч при нормальной температуре. После анодирования осуществляют уплотнение в бихромате калия при температуре 70...80 °С в течение 10...12 мин. При необходимости окрашивания алюминия в золотисто-желтый цвет анодирование проводят в тиосульфате натрия или перманганате калия, в бронзовый цвет — в растворе сульфата кадмия, сульфата магния или сульфасалициловой кислоты при напряжении 10...20 В.

**Контроль качества покрытий.** К физико-механическим свойствам гальванических покрытий предъявляют ряд требований. Покрытия должны соответствовать ГОСТ 9.302–88 по толщине, пористости, прочности сцепления и др.

Контроль качества покрытий может быть выполнен визуально, а также различными методами, позволяющими оценить свойства количественными показателями.

Визуальный контроль изделий позволяет выявить различные дефекты, которые могут быть видны при рассеянном освещении: питтинг (точечные поры, образованные при выделении водорода), «подгары» и «вытяжки» (темные пятна и полосы на покрытии), неоднородность цвета и блеска, шероховатости. Причинами образования «подгаров» являются осадки, появляющиеся либо из-за чрезмерной плотности тока, либо из-за завышенной температуры

электролита. Бледные осадки золота образуются по причине повышенного содержания кобальта или никеля, либо сниженной концентрации золота в электролите, либо недостаточной концентрации кислотности электролита. Ухудшению качества покрытий способствует длительное использование раствора электролита с анодами из нержавеющей стали, а также образование и накопление ионов меди, цинка, железа, которые осаждаются с золотом на катоде, при золочении изделий из цветных металлов. Для устранения этих явлений золочение рекомендуется осуществлять при двигающейся катодной штанге.

Количественный контроль проводят главным образом для оценки *толщины покрытия*. Все методы измерения толщины покрытий можно разделить на два вида: без разрушения и с разрушением изделия.

Неразрушающий контроль проводят для определения средней толщины покрытия. Он осуществляется *гравиметрическим методом* — взвешиванием на аналитических весах до и после получения покрытия. Средняя толщина покрытия  $H_{\text{ср}}$ , мкм, рассчитывается по формуле

$$H_{\text{ср}} = \frac{(m_1 - m_2)10\,000}{S\rho},$$

где  $m_1$  и  $m_2$  — масса детали до и после получения покрытия соответственно, г;  $S$  — площадь поверхности покрытия, см<sup>2</sup>;  $\rho$  — плотность металла покрытия, г/см<sup>3</sup>.

Толщина золотого покрытия на ювелирных украшениях, как правило, не превышает 1 мкм, кроме серебряных обручальных колец, у которых она равна 10 мкм. Норму наложения золота  $\Delta P$ , г, на изделие устанавливают и рассчитывают по формуле

$$\Delta P = 10^4 H S \gamma,$$

где  $H$  — толщина золотого покрытия на изделии, мкм;  $S$  — площадь поверхности изделия, см<sup>2</sup>;  $\gamma$  — плотность гальванического покрытия, г/см<sup>3</sup>.

Контроль с разрушением предполагает разрушение или нарушение целостности покрытия химическим и физическим методом.

Химический анализ основан на *весовом* методе. Контроль содержания золота в покрытиях ювелирных изделий осуществляют при

золочении контрольных пластинок с последующим переводением покрытия с пластинок в раствор и количественном определении золота и легирующего металла. В качестве контрольных пластинок используются образцы из меди или родия. Для достоверности оценки точности результата привес золотого покрытия на изделиях должен составлять не менее 0,25...0,30 г. Учитывая, что ювелирные изделия имеют тонкослойное покрытие с массой осажденного золота всего в 20...30 мг, контрольные пластинки подвергают завешиванию в ванну золочения многократно. Из-за длительности и трудоемкости проведения контроля данный метод не получил применения для оперативного контроля содержания золота в каждой партии изделий.

Широкое распространение среди химических методов контроля нашел *капельный* метод, благодаря универсальности и простоте. Сущность метода заключается в растворении покрытия каплями раствора. Для этого на поверхность покрытия наносят каплю раствора, выдерживают заданное время, удаляют и снова наносят; так продолжается до тех пор, пока не появится основной металл. Погрешность метода составляет  $\pm 30\%$ , поэтому его дополняют гравиметрическим методом измерения.

*Электроструйный* метод контроля основан на растворении покрытия раствором, втекающим на поверхность детали в виде струи с определенной скоростью.

*Кулонометрический* метод контроля заключается в локальном анодном растворении постоянным током ограниченного участка гальванопокрытия с калиброванной поверхностью. Для контроля используется кулонометрический измеритель толщины металлопокрытий Лимеда-ДЭН, работающий в автоматическом режиме.

*Потенциометрическое титрование* гидрохиноном на контрольных пластинках из материала ювелирных изделий представляет собой ускоренный метод контроля технологических процессов и качества продукции. Данный метод является более точным, чем весовой. Он основан на объемно-аналитическом определении золота в хлоридных растворах. При титровании устойчивого комплексного хлорида золота гидрохиноном происходит восстановление золота до металлического состояния:



Окончание титрования определяют по резкому изменению потенциала индикатора электрода вблизи точки эквивалентности.

К физическому методу можно отнести *металлографический* метод, который основан на определении толщины покрытия на поперечном шлифе при помощи микроскопа при 500...1000-кратном увеличении.

Определение *пористости покрытий* осуществляют следующими методами:

- наложение паст, химическое взаимодействие металла подложки с реагентом в местах пор;
- наложение фильтровальной бумаги;
- погружение;
- электрохимический метод.

Методы контроля *прочности сцепления* основаны на различии физико-механических свойств металла покрытия и основного металла. Метод контроля зависит от вида покрытия. Для контроля покрытий из драгоценных металлов применяют методы крацевания, навивки, растяжения (для покрытий на пружинах), нанесения сетки цапапин, нагрева и изменения температур.

Измерение *твердости металлопокрытий* осуществляют вдавливанием алмазной пирамиды с помощью прибора ПМТ-3.

Контроль *отражательной способности* основан на определении четкости отражения поверхностью покрытия помещенных перед ней сетки или рисунка. По четкости отражения различают покрытия:

- зеркальные (четкость отражения соответствует изображению в зеркале);
- блестящие (отражение рисунка четкое, но несколько размытое);
- полублестящие (отражение рисунка нечеткое);
- матовые (отражение заметно слабо).

## Электрофизические методы обработки

### 13.4. материалов

Электрофизические методы обработки основаны на использовании электрической энергии, которая преобразуется в энергию разрядов, магнитострикционного и пьезоэлектрического эффектов, плазменной струи, электронного и оптического излучения. По дан-

ному признаку все электрофизические методы обработки материалов можно разделить на электроэрозионные, ультразвуковые, плазменные, ионно-лучевые, лазерные. По тепловому воздействию на изделие электрофизические методы обработки делятся на электроэрозионные, электроконтактные, плазменные и электронно-лучевые. По импульсному механическому воздействию они могут быть ультразвуковыми и электроимпульсными; по комбинированному воздействию — анодно-механическими, магнитоабразивными, плазменно-механическими, ультразвуковыми абразивными. Из перечисленных методов в ювелирной отрасли нашли широкое применение ультразвуковая, электроэрозионная и лазерная обработка (рис. 13.10).

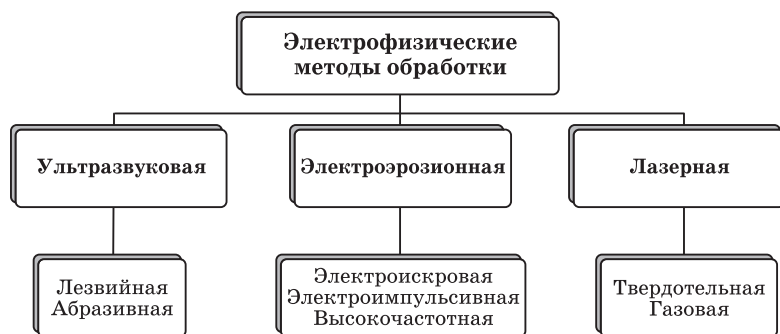


Рис. 13.10. Классификация электрофизических методов обработки в ювелирной промышленности

**Ультразвуковая обработка** основана на воздействии механических колебаний ультразвуковой частоты (более 16 кГц) на заготовку, инструмент или среду, в которой ведется обработка. Действие ультразвука заключается в распространении упругих волн в твердых телах или жидкости. Характер этого воздействия может быть различным, поэтому ультразвук целенаправленно используется для осуществления механической обработки твердых материалов, соединения материалов, очистки поверхностей заготовок в жидкой среде и т.д. Достоинством ультразвуковых методов обработки является простота и небольшие удельные затраты энергии.

Ультразвуковые методы в ювелирном производстве нашли наибольшее применение при обработке камней, и в частности при

прошивке отверстий в камнях и стекле, а также при мойке и обезжиривании изделий после выполнения ряда технологических операций.

Ультразвуковые колебания распространяются в твердых телах в форме продольных, изгибных, крутильных, поперечных волн или их комбинаций. Эти волны характеризуются длиной и амплитудой колебаний.

Ультразвуковые системы состоят из генераторов ультразвуковых колебаний для преобразования тока частотой 50 Гц в электрический сигнал частотой 16 кГц и более и ультразвуковых преобразователей.

Возбуждение ультразвуковых колебаний в промышленных установках осуществляется в излучателях продольных колебаний (рис. 13.11). Колебательная система является резонансной, работающей на одной согласованной частоте. Она состоит из ультразвукового преобразователя 1 и волновода 5. Преобразователь состоит из металлического отражателя 3 и пакета пьезокерамических пластин 4. Ультразвуковой преобразователь 1 является источником механических колебаний. Он реализует обратный пьезоэффект, т.е. при подаче электрического тока на пьезокерамические пластины последние вызывают механические колебания той же частоты в волноводе. Волноводы могут иметь различную форму в продольном сечении: ступенчатую, коническую, экспоненциальную и пр. Закрепление колебательной системы осуществляется в узле продольных колебаний волновода при помощи фланца 2 с целью минимизации потерь механической энергии. Механические колебания усиливаются по величине (эпюра А) в волноводе и подаются на рабочий инструмент 6.

Сущность ультразвуковых методов обработки заключается в использовании механических колебаний для интенсификации тех-

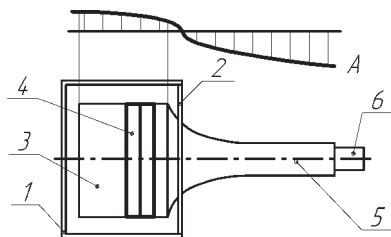


Рис. 13.11. Колебательная система для возбуждения продольных волн



нологических процессов в зоне контакта, кавитационных явлений в жидкости и пр. Механические эффекты основаны на возникновении знакопеременных напряжений в твердом (инструменте, детали) или жидком теле. Они используются при обработке металлов давлением и резанием, при очистке поверхности от загрязнений и пр. Повышение эффективности ультразвуковой обработки особенно заметно при резании труднообрабатываемых и хрупких материалов, на операциях пластической деформации пластичных материалов при прокатке и волочении и т.д. Воздействие ультразвуковых колебаний на пластичные материалы при их резании связано с повышением пластичности и снижением прочности.

Эффективность применения ультразвука при *абразивной* обработке обусловлена кинематикой и динамикой взаимодействия абразивных зерен с обрабатываемой поверхностью. При шлифовании эти процессы сопровождаются снижением сил трения и в то же время — повышением интенсивности съема материала. Обработка свободным абразивом сопровождается высокочастотным ударным воздействием вибрирующего инструмента на заготовку в условиях абразивной среды. Механическое воздействие инструмента приводит к хрупкому выкалыванию обрабатываемого материала и съему припуска. Данный принцип действия используется в ультразвуковых станках для прошивки отверстий, получения рельефных поверхностей гемм на поделочных камнях. Производительность обработки зависит от твердости обрабатываемого материала, вида и размерности абразивных частиц.

Промышленные установки для ультразвуковой абразивной обработки работают на частоте  $20 \pm 2$  кГц при амплитуде от 3 до 10 мкм. Рабочим инструментом при прошивке отверстий служит стальная проволока. Станок состоит из ультразвуковой колебательной системы 1 со сменным инструментом 2, емкости (ванны) с абразивной средой 3 и механизма подачи инструмента 4 (рис. 13.12). Все конструктивные части станка смонтированы на стойке и основании.

Обрабатываемое изделие размещается в ванне с абразивной средой. Вибрирующий инструмент подводится к обрабатываемому изделию и прижимается с определенным усилием. Для повышения производительности обработки материала создают принудительную циркуляцию абразивной суспензии. Станок предназначен для получения отверстий в бусинах из камней, жемчуга, янтаря, стекла, а также рельефов на геммах и инталиях.

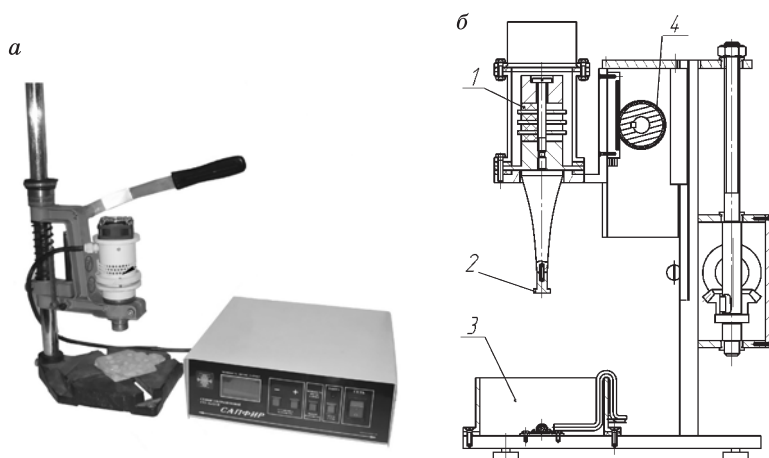


Рис. 13.12. Общий вид (а) и схема устройства (б) ультразвукового станка

Особо следует отметить возможность применения ультразвуковых систем в моечных машинах для очистки изделий от загрязнений, оксидов и масляных пленок. Очистку поверхностей заготовок в данном случае можно рассматривать как метод обработки тончайшего слоя поверхности материалов. Принцип работы моечных машин основан на кавитационных эффектах, возникающих от действия знакопеременных механических колебаний в жидкостях. Кавитационные пузырьки, двигаясь в направлении от источника колебаний и встречая на своем пути препятствия, ударяются о них и взрываются с огромной силой, разрушая тончайшие слои оксидов или жировых пленок на поверхности препятствий. Достоинством данного способа очистки является возможность проникновения кавитационных пузырьков во все труднодоступные места, каналы и отверстия в изделии.

Промышленные ультразвуковые мойки используются при очистке бриллиантов и прочих ювелирных камней после огранки, поверхностей отливок от формовочной смеси после литья, при обезжиривании цепочек до и после пайки фуги, а также в ряде других случаев.

Ультразвуковая *лезвийная* обработка имеет высокую эффективность при обработке труднообрабатываемых металлических материалов и потому нашла применение в машиностроительной отрасли. В ювелирной технике она оказалась невостребованной.

**Лазерная обработка.** Лазер (от начальных букв фразы «light amplification by stimulated emission of radiation») — источник электромагнитного излучения видимого, инфракрасного и ультрафиолетового диапазонов, основанный на вынужденном излучении атомов и молекул. Высокая температура излучаемого светового луча позволяет плавить любые материалы. Поэтому данную технологию используют для обработки рубинов, алмазов и прочих труднообрабатываемых камней, поверхностей, для сварки металлов и пр.

Световой луч, созданный в оптическом квантовом генераторе (лазере), направляется через оптическую систему. Применяют *твердотельные* и *газовые* лазеры, в которых активным веществом являются кристаллические или аморфные диэлектрики или газ. Наиболее распространенным материалом рабочих тел лазеров является синтетический рубин. Газовые лазеры на основе  $\text{CO}_2$  по принципу действия являются импульсными и потому нашли меньшее практическое применение в технике.

Большой интерес для ювелирного производства представляет *лазерная гравировка*, позволяющая расширить ассортимент изготавливаемых изделий, существенно повысить производительность труда и качество гравировки и других видов текстурирования изделий, избавиться от потерь материала при гравировке. С помощью лазерной гравировки можно также создавать высокохудожественные украшения, выполнять индивидуальные эксклюзивные заказы в кратчайшие сроки.

Технология обработки поверхности лазерным лучом основана на удалении поверхностных слоев и изменении цвета или структуры материала в результате испарения частиц металла под воздействием высоких температур на ограниченном участке поверхности. Данная технология позволяет наносить рисунки, надписи, логотипы на различную ювелирную, сувенирную или представительскую продукцию (кольца, браслеты, бирки, брелоки, зажигалки, ручки, часы и пр.) из различных металлов, в том числе благородных. Лазерным лучом получают глухие и сквозные отверстия в труднообрабатываемых материалах (рубинах, алмазах и пр.), фасонные отверстия в материалах и т.д.

Эффективно использование лазеров для сварки легкодеформируемых деталей, когда надо обеспечить минимальную зону термического влияния, тонколистовых материалов и пр. Лазерный луч

позволяет осуществить закрепку камней локальной наплавкой металла в точке или вдоль заданной линии, сварку fugи цепочек, листов титана и алюминия.

Реализация лазерной обработки осуществляется на специальных лазерных установках. Примером подобного технологического оборудования является лазерная установка модели SISMA SMARK 500 (производства компании «Sisma», Италия) (рис. 13.13), которая позволяет наносить достаточно сложные изображения с разрешением от 0,1 до 1000 DPI, в формате bitmap или raster, толщиной линии всего 50...100 мкм (вплоть до переноса фотоизображений). С помощью нее можно наносить глубокие высокоточные нестираемые надписи и рисунки путем термического воздействия на поверхность изделий разнообразной формы.

Благодаря высокой точности позиционирования обрабатываемого изделия можно осуществить лазерную маркировку и клейменные проб и прочих надписей и изображений. Нанесенные лазерным лучом изображения долговечны, не стираются, так как выполняются на самом материале. Высокое разрешение позволяет получить изображение с высокой степенью защиты от подделок.

Установка SISMA SMARK 500 представляет собой лазерный генератор-маркировщик на диодах. Установку можно использовать и для резки металлов. Устройство подключается к персональному компьютеру, программное обеспечение которого позволяет переносить или рисовать изображения или создавать тексты. При вы-



Рис. 13.13. Внешний вид установки для маркировки модели SISMA SMARK 500

ходной мощности лазерного луча в 50 Вт максимальная скорость гравировки составляет 5000 мм/с.

Областью применения *электроэрозионной обработки* в ювелирной промышленности является производство сложнопрофильных инструментов и обработка труднообрабатываемых материалов. Данный метод заключается в обработке токопроводящих материалов импульсами электрического тока. Под воздействием электрического разряда возникает высокая температура (до 10 000 °С), разрушающая электроды. Напряжения на электродах достигает напряжения пробоя межэлектродного промежутка, оптимальный зазор между которыми составляет 75 мкм. Под воздействием электрического разряда возникает высокая температура (до 10 000 °С). Разряды проходят между выступающими точками микрорельефа поверхностей электродов, лежащими на минимальном расстоянии друг от друга. При высокой температуре разряда эти выступающие вершинки поверхности оплавляются и уносятся жидким диэлектриком. Следующий разряд происходит в другом месте. Жидкий диэлектрик, заполняющий межэлектродный промежуток, усиливает эффективность процесса. Производительность съема металла зависит от свойств материала (температуры плавления, теплопроводности), а также от режимов работы (энергии, длительности, амплитуды и частоты импульсов электрического тока) и не зависит от твердости обрабатываемого материала, поэтому данный метод может применяться для обработки труднообрабатываемых материалов.

Электроэрозионная обработка подразделяется на следующие разновидности: электроискровую, электроимпульсную и высокочастотную.

*Электроискровая* обработка применяется для изготовления точных деталей с высоким качеством поверхности, в частности штампов. Она осуществляется при обратной полярности и длительности импульса от 10 до 200 мкс. Обработка проводится при прямой полярности: электрод-инструмент является катодом, заготовка — анодом. Производительность черновой обработки составляет 100...500 мм<sup>3</sup>/мин, чистовой — до 0,1 мм<sup>3</sup>/мин. Обработка может выполняться профилированным инструментом методом копирования и непрофилированным инструментом (тонкой натянутой проволокой, перематывающейся с одной катушки на другую). Обработка методом копирования сопровождается износом электрода-инструмента.

*Электроимпульсная* обработка отличается от электроискровой использованием обратной полярности электродов и длительностью импульсов — от 500 до 10 000 мкс. Производительность составляет 5000...10 000 мм<sup>3</sup>/мин. Инструмент изготавливается, как правило, из графита. Рабочее напряжение на электродах — 25...30 В, сила тока — 50...500 А.

*Высокочастотная* электроэрозионная обработка — наиболее производительный и точный метод чистовой обработки. Шероховатость поверхности после обработки Ra = 0,4...0,2 мкм не требует дальнейшей доводки поверхности. Съем металла составляет 1...20 мм<sup>3</sup>/мин.

## 13.5. Нанесение покрытий напылением

Все существующие методы металлизации, отличающиеся друг от друга способом плавления металла, видом применяемой энергии, характером сырья и конструкцией аппаратуры, имеют общие принципы реализации. Одним из них является метод нанесения покрытий на поверхность с использованием высокоэнергетических частиц, называемый *напылением* [31]. Напыление имеет ряд достоинств по сравнению с другими методами металлизации:

- высокая производительность;
- хорошее качество покрытия;
- возможность получения декоративных покрытий, имитирующих свойства драгоценных металлов;
- экономичность.

Процессы нанесения покрытий проявляются либо в конденсации (осаждении) вещества на поверхность, либо в насыщении (внедрении, легировании, имплантации) веществом поверхностного слоя. По этому признаку методы напыления разделяются на два вида: ионно-вакуумный конденсационный и газотермический.

*Ионно-вакуумный конденсационный* метод основан на формировании покрытия в результате взаимодействия потока ускоренных частиц наносимого вещества с поверхностью заготовки. Эти частицы, состоящие из атомов и молекул и находящиеся в ионизированном состоянии, получают испарением или распылением материала покрытия. Процесс напыления осуществляют в вакуумной камере при

пониженном давлении (в пределах  $10^{-1} \dots 10^{-3}$  Па). Процесс нанесения покрытия состоит из трех стадий:

- 1) перевод твердой фазы в газообразную (пар);
- 2) формирование потока наносимых частиц, их ускорение и перенос на заготовку;
- 3) конденсация паров на напыляемых поверхностях заготовки.

Технологический процесс ионно-вакуумного нанесения покрытий состоит из двух операций: подготовки поверхности заготовки под напыление и собственно нанесения покрытия.

По способам получения парогазовой среды методы ионно-вакуумного напыления делят на две группы:

- методы, использующие термическое испарение вещества: терморезистивный, вакуумно-дуговой, электронно-лучевой и др.;
- методы, основанные на распылении материала, среди которых наибольшее применение нашел магнетронный метод.

*Терморезистивный* метод напыления осуществляется в вакууме с использованием нагрева напыляемого вещества, в результате которого оно расплавляется и испаряется в вакууме рабочей камеры. Поток частиц в виде ионов, атомов и капель при этом осаждается на поверхности изделия. Толщина покрытий невелика и находится в пределах 1...3 мкм. Технологическими параметрами процесса напыления являются расстояние между заготовкой и испарителем, которое выбирают в пределах от 20 до 500 мм в зависимости от размеров заготовок, и напряжение смещения электростатического поля между заготовкой и испарителем-анодом ( $U_{см} = 10 \dots 40$  кВ). Рабочее давление газа в камере  $p = 10^{-2} \dots 10^{-3}$  Па. Однако терморезистивный метод не позволяет получить равномерную толщину покрытия по всей поверхности. Он более предпочтителен для покрытия деталей небольших габаритов.

Напыление может быть осуществлено также *магнетронным* и *ионно-плазменным* методами.

Нанесение покрытий методом вакуумного конденсационного напыления с помощью магнетронной распылительной системы основано на распылении в вакууме материала покрытия и осаждении полученных паров на поверхность заготовки в электростатическом поле. В вакуумной камере размещают магнетронную распылительную систему. Она состоит из катода (напыляемый материал) и кольцевого анода, между которыми создается разность потенциа-

лов. Под катодом располагают постоянные магниты, образующие силовые линии магнитного поля. Над анодом-кольцом располагают заготовку, на которую подается отрицательный потенциал. При подаче напряжения смещения  $U_{см}$  между анодом и катодом возбуждается «тлеющий разряд» у поверхности катода. Частицы начинают азимутальное перемещение вдоль силовых линий магнитного поля, в котором расположена и заготовка. Часть ионов распыленного вещества устремляются в ускоряющем магнитном поле к заготовке и формируют покрытие. Давление в рабочей камере составляет  $p = 0,1$  Па, напряжение смещения  $U_{см} = 25...100$  В. Метод позволяет обрабатывать большие площади поверхности, чем предыдущий метод.

В ювелирном производстве вакуумным высокочастотным магнетронным напылением можно получить художественные рисунки любой цветовой гаммы толщиной до 300 мкм с нанесением поверх него цветообразующей оксидной пленки (патент РФ 2077858 от 1993 г.). Магнетронным методом можно получить покрытия с широким спектром цветов с различными оттенками: от темно-синего до светло-голубого, от светло-желтого до красно-желтого, от розового до фиолетового, от темно-зеленого до желто-зеленого, розовый разной интенсивности, сиреневатый с разными оттенками (зависит от толщины оксидного покрытия).

Нанесение ионно-плазменного покрытия представляет собой вакуумную технологию нанесения покрытий из металлов (титана, циркония, хрома, меди, алюминия, латуни и бронзы) и их соединений (нитридов, карбонитов, карбидов, оксидов). Покрытия разных цветов могут наноситься на изделия из различных термостойких материалов: металлов, стекла, керамики. Метод позволяет наносить с помощью трафарета комбинированные покрытия из титана, нитрида титана, циркония, карбидов и окислов металлов.

Разновидностью ионно-вакуумного конденсационного метода является нанесение покрытия методом *конденсации ионной бомбардировкой (метод КИБ)*. Он основан на испарении материала покрытия с помощью дугового разряда в разреженном газе у торцевой поверхности катода и дальнейшем осаждении полученных паров на поверхность заготовки в электрическом поле. Напыляемый материал служит катодом, анодом — стенки камеры. Ток дугового разряда достигает 100 А. При горении основного разряда происходит



испарение материала с торца катода. Поток испаренных ионизированных частиц фокусируется, ускоряется в электромагнитном поле и наносится на заготовку, размещенную в рабочей камере. Режимы напыления: давление остаточных газов в камере  $p = 10^{-3} \dots 5 \cdot 10^{-3}$  Па; разрядный ток  $I_{\text{разр}} = 30 \dots 100$  А; напряжение смещения  $U_{\text{см}} = 300 \dots 1000$  В. Метод отличается высокой производительностью и возможностью групповой обработки изделий.

Метод *газотермического напыления* заключается в нанесении тонкого слоя материала на поверхность распылением жидкого или измельченного порошкообразного твердого вещества струей сжатого воздуха в условиях высоких температур. При газотермическом напылении покрытие формируется в результате взаимодействия потока ускоренных частиц, состоящих из ионов, атомов и молекул наносимого вещества, с поверхностью заготовки. Газотермический метод не требует создания вакуума. Ускоренное движение частиц создает газопламенный поток. Для нанесения покрытий применяют аппараты газопламенного типа для расплавления напыляемых материалов. Источником потока частиц является плазмотрон. В нем используется пламя газовых смесей из различных горючих газов и кислорода, образующих плазму. Плазма (от греч. plasma — вылепленное, оформленное) представляет собой ионизированный газ. В качестве горючих газов применяют ацетилен, водород, метан, пропанобутановые смеси, природный и нефтяной газ, которые позволяют наносить покрытия как из металлов с высокой температурой плавления, так и из тугоплавких неметаллических соединений. Водород, азот, гелий, аргон являются плазмообразующими газами. В качестве транспортирующего газа для напыления порошков используют кислород. Подобные газовые смеси позволяют получить высокотемпературное пламя. В частности, кислородно-ацетиленовая смесь позволяет достигнуть температуры до 2800 °С. Природный газ, пропанобутановые смеси являются более экономичными и доступными, благодаря чему их применяют чаще. Скорость расплавленных частиц при напылении составляет 300...500 м/с, что обеспечивает прочное соединение частиц с подложкой. Размеры порошка для напыления имеют малую дисперсию — всего 15...20 мкм.

Частицы распыленного металла закрепляются в углублениях микронеровностей поверхности и механически закрепляются на ней. При металлизации на поверхности образуется до 10...18 % пор по

объему. Степень пористости зависит от вида напыляемого металла, режима напыления и состояния поверхности металлизированной детали. Для осуществления сцепления частицам металла придают значительную скорость перед ударом. Образование покрытия происходит в результате плавления и диспергирования металла при ударах частиц и сильном их деформировании. В результате удара частицы расплющиваются и образуется чешуйчатый слой. При газовом методе металлизации сырьем для плавления является проволока или дисперсный порошок, которые плавятся в газовом пламени. При ударе о поверхность металлические частицы налипают на нее и образуют покрытие.

Широкое применение данный метод нашел в машиностроении для придания поверхностям особых эксплуатационных свойств: износостойкости, теплостойкости и пр. Так, к примеру, покрытие поверхностей деталей машин слоем твердосплавного материала позволяет существенно повысить их износостойкость. Широкое применение нашло напыление режущей части лезвийных инструментов нитридом титана, позволяющее повысить их износостойкость в 3–5 раз. Плазменное нанесение жаростойких неметаллических материалов (тугоплавких оксидов, силицидов, карбидов, боридов и др.) на металлические изделия позволяет достигнуть высокой коррозионной стойкости изделий, работающих в моющих и дезинфицирующих растворах; высокой механической прочности; инертности при контакте с пищевыми продуктами, средами и тканями человеческого организма. Перечисленные качества напыленных поверхностей позволили использовать технологию напыления при изготовлении медицинских инструментов, изделий культурно-бытового назначения, оборудования для пищевой промышленности и т.д.

Одним из достоинств методов напыления является возможность получения покрытий с особыми декоративными свойствами поверхности заготовок. Такими свойствами, например, обладают напыленные покрытия металлами подгруппы титана. Так, покрытие нитридом титана используется на полированных поверхностях для декоративной имитации золота в зубопротезной практике, на столовых приборах, при декоративной отделке ювелирных изделий, изделий культурно-бытового назначения (рюмок, корпусов и браслетов часов, наградных призов) и пр.

Технологический маршрут напыления состоит из основных и вспомогательных технологических процессов, которые выполняются в следующей последовательности:

- 1) подготовка поверхности под напыление, заключающаяся в достижении необходимого качества поверхности механической обработкой абразивными методами обработки поверхности (шлифованием, полированием, электрохимической полировкой);
- 2) мойка изделий — удаление оксидных и жировых пленок с поверхности заготовок;
- 3) напыление, качество которого во многом зависит от режима напыления;
- 4) контроль качества изделий. Основными видами контроля являются осмотр внешнего вида, измерение толщины и шероховатости поверхности и пр.

*Катодное распыление* заключается в бомбардировке положительными ионами твердой мишени (катода) из наносимого материала с осаждением распыленных частиц на поверхности подложки. Источником положительных ионов является плазма электрического разряда, горящего в среде рабочего (инертного) газа.

*Ионное осаждение* частиц наносимого материала проводят в парообразном состоянии, которое ионизируется и ускоряется в электрическом поле. Ионизация потока испарившегося материала осуществляется внешним пучком медленных электронов, регулируемых плазменным пучком или в разряде.

Другим производительным методом является *высокочастотная металлизация*. Плавление металла осуществляется благодаря токам высокой частоты. Распылением расплавленного металла достигается большая степень дисперсности и более высокое качество напыленных покрытий. Плавление металла происходит на небольшую глубину. Индукционный нагрев металлов токами высокой частоты (около 70 кГц) позволяет получить нагревание на меньшую глубину. Для плавления применяют проволоку диаметром 5...6 мм. Скорость частиц при высокочастотной металлизации зависит от расстояния между соплом и поверхностью детали; на расстоянии около 0,1 м она увеличивается с 65 до 130 м/с. Температура частиц на расстоянии до 0,1 м колеблется в пределах 1200...1400 °С.

*Электродуговое расплавление металла* достигается с помощью электрической дуги между двумя или тремя электродами в виде

проволок из напыляемого металла. По мере плавления концов электродов происходит их перемещение с помощью специального механизма. Жидкий металл сдувается с концов проволок-электродов струей сжатого воздуха, дробится на мелкие брызги. Электрическая дуга, плавящая металл, горит в потоке сжатого воздуха. Горение дуги происходит непрерывно при постоянной подаче постоянного тока.

*Тигельная металлизация* существенно отличается от электродуговой или газовой по методу плавления и распыления металла. Металл плавится в тигле и затем подается в форсунку в расплавленном состоянии. Распыление осуществляется горячим сжатым воздухом или другим газом. Вытекая из центрального канала, расплавленный металл попадает в зону действия концентрической воздушной струи. Сорванный потоком сжатого воздуха расплавленный металл дробится на брызги, имеющие различные размеры.

*Плазменное напыление* применяется при металлизации поверхности распылением твердого вещества струей сжатого воздуха.

## 13.6. Чернение

Предметы из серебра с чернью известны с древних времен, о чем свидетельствуют обнаруженные изделия при раскопках греческих колоний и скифских курганов Северного Причерноморья, которые относятся к V–VI вв. до н.э.

**Чернь** представляет собой сплав сульфидов серебра, меди и свинца черного цвета с оттенками от серого до бархатисто-черного. Традиционно покрытие черного цвета в виде орнаментов и рисунков наносили в углубления серебряных изделий. Углубления для чернения получали гравированием, чеканкой или тиснением. Их заполняли порошком специального сплава и подвергали обжигу до расплавления, в результате чего сплав растекался и заполнял эти углубления. После этого поверхность полировали.

На протяжении длительного времени сложились различные составы черненого сплава и технологии его приготовления. Обычно чернь состоит из смеси серебра, меди и свинца в соединении с серой. Кавказская чернь имеет в своем составе еще и сульфид висмута, а некоторые разновидности черни включают также сульфид олова.

Технология изготовления черни по сути остается неизменной на протяжении долгого периода. Она заключается в следующем. В тигле расплавляют необходимое количество серебра и меди, вводят свинец и небольшое количество буры в качестве флюса. Снимая шлак, небольшими порциями добавляют серу. Сплав размешивают деревянной или керамической мешалкой. Потом снова добавляют флюс, перемешивают, удаляют шлак и готовый сплав сливают в чугунную или стальную изложницу. Остывшую чернь дробят на куски и повторно переплавляют с добавлением серы и буры. Качество изготовления черни улучшают многократным повторением (до трех-четырёх раз) переплавки, в результате чего ее состав становится более однородным.

Другой традиционный способ состоит в следующем. В тигле сплавляют медь с серебром, добавляют свинец и после тщательного перемешивания расплав выливают в тигель с расплавленной или холодной дробленой серой. Для образования сульфидных соединений серу смешивают с металлами в соотношении 3 : 2. По завершении реакции смесь сливают в стальную изложницу и после остывания ее дробят и вновь переплавляют без добавления серы.

Современная технология получения черни основана на раздельном получении сульфидов металлов ( $\text{CuS}$ ,  $\text{Ag}_2\text{S}$ ,  $\text{PbS}$ ), после чего их дробят, смешивают и сплавляют до получения однородной массы в течение 2,5...3,0 ч. Для получения сульфидов металлы в виде стружки смешивают с серой.

Сульфиды могут быть получены в результате отдельного сульфидирования серебра, меди и свинца при плавке в графитовых тиглях при температуре 450...550 °С в течение 3,5...4,5 ч (патент РФ № 2161094 от 2000 г.). Полученные сульфиды серебра  $\text{Ag}_2\text{S}$  (8...12 %), меди  $\text{CuS}$  (37,5...45,3 %), свинца  $\text{PbS}$  (46,7...50,5 %) измельчают и смешивают между собой для получения шихты, которую плавят в графитовом тигле, прикрыв древесным углем, в течение 3,5...4,0 ч при температуре 900...1000 °С. В расплав добавляют хлористый аммоний (нашатърь)  $\text{NH}_4\text{Cl}$  в количестве 11,5...13,1 % от общей массы расплава. Нашатърь способствует удалению из черни газовых включений, которые могут стать причиной образования пористости черни на изделиях. Плавку ведут, перемешивая расплав графитовой или керамической палочкой. После окончания плавки расплав сливают в чугунную или стальную изложницу, предварительно разогретую

до 300 °С, медленно охлаждают. После охлаждения полученного сплава его измельчают до достижения размера фракций 60...80 мкм.

Чернь может иметь различные оттенки черного цвета. В частности, для получения черни глубокого черного цвета состав смешивают в следующем соотношении: 46,66 % — CuS, 11,12 % — Ag<sub>2</sub>S, 42,22 % — PbS.

Для улучшения сцепляемости черни с металлом применяют различные *флюсы*, в качестве которых выступают бура или насыщенный раствор хлористого аммония. Дагестанские мастера в качестве флюса используют водный раствор поташа, поваренной соли и буры.

Перед укладкой черни края изделий, места пайки на изделия, а также участки, на которые не наносится рисунок с чернью, обкладывают огнеупорным материалом (например, глиной, размешанной с водой). Таким образом, исключают возможность растекания черни по поверхности, предохраняют паяные соединения от выплавления припоя и поверхность изделия от окисления.

Существует два основных *способа нанесения черни*:

1) поверхность серебряного изделия смачивают раствором флюса, нагревают до испарения влаги, покрывают ровным слоем порошка черни и помещают в муфельную печь, после чего доводят до расплавления при температуре 300...400 °С;

2) порошок черни смешивают с раствором флюса до густоты сметаны, после чего наносят на изделие. Изделие просушивают и отжигают в муфельной печи. Обжиг завершают, когда расплавленная чернь полностью заполнит все углубления рисунка.

В процессе плавления чернь вступает в химическую реакцию с серебром и медью, входящими в состав сплава серебра. Образовавшееся прочное соединение может выдержать перегибы и даже прокатку изделия.

После обжига избытки черни удаляют опиливанием с помощью мелкозубого напильника до выявления рисунка, затем изделие шлифуют и полируют.

**Типовым современным технологическим процессом чернения в промышленных условиях** можно считать технологию, предложенную Великоустюгским заводом «Северная чернь» (патент РФ № 2196051, 2001 г.) Он включает следующие операции.

005 Предварительная подготовка поверхности.

010 Гравирование.

- 015 Обезжиривание.
- 020 Крацовка.
- 025 Обмазка раствором огнеупорной глины.
- 030 Обработка орнамента рисунка флюсом.
- 035 Наложение черного сплава.
- 040 Плавление черни.
- 045 Опиловка.
- 050 Травление.
- 055 Шлифовка.
- 060 Полировка.

Предложенная технология выполняется следующим образом. На полуфабрикат наносят подготовленный графический узор с углубленным орнаментом. Подготовка поверхности изделия под чернение предусматривает термическую и химическую обработку. Для этого металл разогревают до температуры 270...310 °С, а затем обрабатывают 5...6%-ным раствором серной кислоты при температуре 70...86 °С.

Декоративный рисунок крацуют и места, не подлежащие чернению, изолируют раствором огнеупорной глины для предохранения поверхностей от окисления. Углубления декоративного рисунка обезжиривают флюсом (насыщенным раствором хлористого аммония) для улучшения условий сцепления металла изделия с черневым сплавом при обжиге. Затем в углубления выгравированного узора ровным слоем прокладывают измельченный черновой сплав в виде смеси сульфидов серебра, меди и свинца. Соотношение сульфидов в смеси должно быть следующим: сульфид серебра — 10 %, сульфид свинца — 46,4 %, сульфид меди — 53,6 %. Черновой сплав прокладывают однократно или несколько раз с промежуточным отжигом таким образом, чтобы рисунок оказался целиком заполнен чернью. Подготовленное изделие подвергается термической обработке в электропечи при температуре 450...550 °С. После обжига образуется твердая корка черного сплава, которую опиливают, выявляя узор. Изделие обрабатывают 2,5...3,5%-ным раствором серной кислоты при температуре 50...70 °С, для того чтобы контрастно выявить контур чернения. В результате шлифовки и полирования рисунка чернь приобретает блеск.

Иногда, для улучшения декоративных свойств, серебряные изделия с нанесенной чернью дополнительно подвергают гальваниче-

скому золочению. При этом следует иметь в виду, что чернь обладает небольшой электропроводностью. Поэтому участки поверхности, покрытые чернью, необходимо тщательно изолировать защитным лаком, а после золочения — удалить. Свойство черни проводить электрический ток используют специально для снятия черни гальваническим методом в тех случаях, когда на покрытиях выявляется брак. Для этого изделие погружают в электролит, состоящий из водного 10%-ного раствора NaOH, и подключают к аноду. В качестве катода используют нержавеющую сталь. Электролиз ведут при плотности тока  $0,1...0,2 \text{ А/см}^2$  и напряжении  $2...3 \text{ В}$ .

Чернение серебра может быть выполнено в промышленных условиях также *гальваническим методом*. Для этого используют электролит из очень слабого раствора серной печени или сернистого аммония ( $0,1...0,5 \text{ г/л}$ ). В ванну с электролитом на серебряных подвесках загружают серебряные изделия и подсоединяют к аноду. Катодом служит погруженная в ванну платиновая проволока. Чернение ведут в электролите при температуре  $18...22 \text{ }^\circ\text{C}$ , напряжении  $1...5 \text{ В}$  и плотности тока  $0,01...0,02 \text{ А/дм}^2$ . Окрашивание изделий в различные тона черного цвета происходит медленно, поэтому качество оксидирования оценивается визуально.

Чернь на *золоте и его сплавах* не дает прочного химического соединения. Поэтому при необходимости нанесения черни по золоту чернь прокладывают либо на подслое серебра, либо в углубления, которые имеют в сечении форму «ласточкина хвоста». Для нанесения черни по золоту применяют специальные составы черни, в которые вводятся легирующие присадки, например селен и теллур. Введение присадок осуществляют или в свободном состоянии, или в виде селеноидов (теллуридов) тех металлов, которые входят в состав черни (серебра, меди, свинца). Для приготовления такой черни к порошку обычной черни для серебра прибавляют  $5...30 \%$  легирующего компонента (в простейшем случае элементарный теллур или селен). Далее смесь переплавляется при температуре  $400...450 \text{ }^\circ\text{C}$ , охлаждается, дробится и растирается в порошок. Технология прокладывания черни и ее оплавления на золотых изделиях осуществляется так же, как и на серебряных изделиях.

Иногда возникает необходимость нанесения черни не только на металлические, но и на неметаллические материалы. Декоративную обработку поверхности металлов и сплавов любого состава



и неметаллических поверхностей при относительно небольших температурах осуществляют путем нанесения на поверхность изделия тонкого слоя дитиокарбомата металла (патент РФ № 2077606, С23с24/08, В44с1/26 от 1997 г.), общий вид формулы которого имеет вид



где  $R_1, R_2$  — H, алкил, арил;  $n$  — валентность металла; Me — медь Cu, свинец Pb, серебро Ag, марганец Mn, никель Ni, цинк Zn и их смеси.

Дитиокарбоматы представляют собой кристаллические соли, нерастворимые в воде, с температурой разложения 180...400 °С. Они используются в качестве фунгицидов (вещества, применяемые для борьбы с грибными, бактериальными заболеваниями растений). Способ чернения заключается в нанесении одного из дитиокарбоматов металлов или их смеси на поверхность изделия и термообработке при температуре 180...750 °С. Нанесенная соль дитиокарбомата металла на поверхность изделий из мельхиора, нейзильбера, алюминия, томпака, сплава серебра 925-й пробы, фарфора, керамики и камня дает покрытие черного цвета хорошего качества.

## 13.7. Эмалирование

Технология эмалирования была известна еще в древние времена: в Древней Греции (1450 г. до н.э.), на Кипре (X в. до н.э.) и в Азербайджане (VII в. до н.э.). Выемчатая эмаль использовалась в V в. до н.э. у кельтских племен, населявших часть Франции и Британии. В Византии было достигнуто совершенство перегородчатой эмали. Византийская эмаль считается классической. Опыт Византии оказал сильное влияние на развитие техники эмалей в Европе в Средние века. Своего расцвета эмалирование достигло в XII в. В Киевской Руси в начале X в. получила развитие оригинальная техника перегородчатой эмали. С XII по XVI в. выемчатой эмалью на церковной утвари прославился французский город Лимож. С XIV в. появилась технология эмалирования по чеканному рельефу: вся поверхность покрывалась эмалью, сквозь которую просвечивалось изображение. В эпоху Возрождения доминирующей техникой эмалирования стала объемная рельефная эмаль. В XV—XVI вв. город Лимож стал центром развития живописного эмалирования. Широкую известность

получила эмаль в стиле гризайль — эмаль в серых тонах. Данная технология эмалирования осуществлялась на отгрунтованной черной или темной эмалью пластине, на которую затем наносилось изображение белой эмалью. Темный цвет, просвечиваясь через белый слой различной толщины, создавал серые полутона. Сюжеты лиможской эмали отображали сначала библейские истории, а затем в них появились мотивы итальянского Возрождения.

**Эмаль** представляет собой стекловидный твердый раствор, состоящий из кремнезема, глинозема и других окислов различных цветов, которые обычно называют *плавнями*. Одни из них позволяют снизить температуру плавления, а другие — повысить.

Эмали классифицируются по химическому составу и виду металлической основы.

По химическому составу эмали делятся на *прозрачные* и *глухие (непрозрачные)*.

По виду металлической основы эмали делятся на выемчатые и перегородчатые. Для осуществления *выемчатого* эмалирования на изделиях делают специальные углубления (выемки), которые заполняются эмалью. Углубления получают различными способами: химическим, пластическим деформированием, обработкой резанием. При *перегородчатом* эмалировании углубления для заполнения эмалью образуются с помощью напаянных перегородок.

Филигранные перегородчатые эмали характерны для русского ювелирного искусства XVI—XVII вв. Они изготавливались из золота, серебра и меди. Ими украшали посуду, ювелирные изделия, ларцы, корбочки, церковную утварь, оклады икон и т.д.

Эмаль широко известна в декоративно-прикладном искусстве в таких разновидностях, как оконная эмаль, финифть и эмаль с накладками металла.

*Оконная* эмаль отличается особой живописностью. Она известна с XIX в. и представляет собой миниатюрный цветной витраж, работающий на просвет. В настоящее время оконная эмаль применяется для украшения абажуров, фонарей и лампад. Особенно изысканно она выглядит в различных ювелирных украшениях. Основой для нее служит ажурная филигрань, просветы в которой заполняются эмалевой массой. После сплавления эмаль превращается в стекло, вправленное в просвет металлического кружева.

*Финифть* — это также разновидность тончайшей миниатюрной живописи эмалевыми красками на металлической основе. Данный

прием разработал Жан Тутен в 1632 г. Впоследствии миниатюра по эмали стала самостоятельным видом живописи. Во второй половине XVII в. распространился гильошированный рисунок, в процессе создания которого прозрачные эмали светлых тонов наносились на табакерки, ювелирные изделия, корпуса часов и пр. Основу эмали составлял геометрический отгравированный рисунок на металлической основе, который просвечивался сквозь живописные фрагменты. В эти рисунки также вплавляли золотые блестящие полосы.

Эмаль *с накладками* из металлической проволоки, зерни, вырезок из листов известна еще с XVI в. Русским вариантом этой техники являются устюжские эмали.

Эмаль отличается хорошими декоративными, защитными и антикоррозионными свойствами.

### Технология изготовления эмалей

В настоящее время интерес к технике эмалирования повысился благодаря появлению новых легкоплавких эмалей разнообразной цветовой гаммы и современных технологий.

Эмали в настоящее время производятся промышленным способом, но могут быть приготовлены и самостоятельно.

Получение цветных прозрачных и глухих непрозрачных эмалей начинается с подготовки основного бесцветного сплава — *флюса*, в который добавляют различные красители и который затем переплавляют.

В состав флюсов входят следующие компоненты:

- 1) белый кварцевый песок, хорошо промытый и растертый в порошок;
- 2) обыкновенное прозрачное бесцветное стекло, растертое в порошок;
- 3) бура, прокаленная на металлическом листе для удаления влаги. Бура служит для облегчения и ускорения провара массы, увеличения легкоплавкости и придания эмалям своеобразного жирного блеска. Она способствует также более прочному соединению эмали с металлом;
- 4) поташ для придания флюсам легкоплавкости и чистоты цвета, прочности и блеска;

- 5) борная кислота, которая увеличивает легкоплавкость и осветляет эмаль в процессе плавления;
- 6) сода пищевая (предварительно прокаленная на железном листе);
- 7) поваренная соль;
- 8) свинцовый сурик (порошок красного цвета) или свинцовый глет (порошок серовато-желтого цвета).

Компоненты в составе флюсов могут находиться в различных соотношениях. Некоторые из более простых, применявшихся ранее составов флюса приведены в табл. 13.6.

Таблица 13.6

Содержание компонента в флюсе, г

Компонент	Номер состава												
	1	2	3	4	5	6	7	8	9	10	11	12	13
Кварц (в порошке)	2	12	6	1	1	4	3	3	—	50	40	—	48
Стекло (в порошке)	—	—	—	—	—	—	—	—	150	—	—	11,0	—
Бура (прокаленная)	2	—	8	—	1	1	4	5	—	—	—	—	—
Поташ	—	—	—	—	—	—	—	—	1	30	26	—	—
Борная кислота	—	—	—	—	—	—	—	—	—	—	—	1,0	10
Сода (пищевая)	—	—	—	—	—	—	—	—	—	—	—	1,7	30
Соль (поваренная)	—	—	—	—	—	—	—	—	—	—	—	—	—
Свинцовый сурик (в порошке)	1	30	1	3	3	15	10	1	150	70	75	—	30

Основой для изготовления цветных современных эмалей, применяемых в ювелирной промышленности, является бесцветный сплав, состоящий из оксидов металлов (табл. 13.7).

Плавление флюсов осуществляется в графитовых или керамических тиглях.

Приготовление флюсов требует соблюдения определенной последовательности операций и режимов плавки. Тигель для плавки предварительно разогревают в муфельной печи и небольшими порциями засыпают в него смесь, которая сначала превращается в зернистую массу, плавится и затем начинает кипеть с выделением газов и пузырей.

Таблица 13.7

## Состав флюса для цветных эмалей, %

Компонент	Для прозрачных эмалей	Для глухих эмалей
Оксиды свинца	43,24	52,0
Оксиды кремния	39,36	30,0
Оксиды калия	15,62	6,9
Оксиды бария	0,42	1,8
Оксиды натрия	0,18	0,8
Оксиды мышьяка (III)	1,11	8,5
Оксиды сурьмы (III)	0,07	—

Степень готовности флюса определяют снятием пробы. Для этого в расплавленный состав опускают, а затем вынимают длинный стальной крючок, раскаленный на конце. Флюс считается готовым, если он тянется в виде гладкого, тонкого волоса. Тогда тигель захватывают щипцами и выплескивают флюс в воду. Полученный затвердевший флюс размельчают в мелкий порошок и высушивают при высокой температуре. Сырые смеси сплавляют при более высокой температуре, чем готовые сплавы того же состава. Хранить готовые, хорошо просушенные флюсы необходимо в плотно закрытой стеклянной таре.

Флюс для приготовления прозрачных и наиболее легкоплавких эмалей получают из смеси, состоящей из оксида кремния (21,8 %), оксида бария (5,5 %), оксида натрия (8,8 %), оксида титана (2,4 %) и оксида свинца (61,5 %).

Флюс для получения легкоплавких эмалей с температурой плавления ниже 800 °С (применяемый для эмалирования низкопробных сплавов золота и серебра, а также латуни) готовят в два этапа. Сначала смешивают и сплавляют в тигле смесь, состоящую из кварца в порошке, сурика и прокаленной соды в соотношении 10:10:3. После сплавления смесь растирают в мелкий порошок, смешивают с прокаленной содой и борной кислотой в соотношении 41:5:3, а затем снова сплавляют в тигле, после чего выливают на каменную плиту, охлаждают и измельчают в порошок.

Для получения цветных эмалей применяют *красители*, которые добавляют к флюсу в разных концентрациях. Красителями являются

различные оксиды металлов (табл. 13.8). Густота и сила тона эмали зависят от количества добавляемого оксида: чем его больше, тем интенсивнее и ярче цвет. Дополнительные тона образуются при смешении эмалей между собой в порошкообразном состоянии. Красящие вещества обладают неодинаковой окрашивающей способностью. Например, на цвет эмали сильно влияет серебро: добавление лишь 0,1 % хлористого серебра придает сплаву интенсивный желтый цвет. Для того чтобы получить желтые тона, необходимо добавить 7...10 % оксида сурьмы. Особенно сильно способствует окрашиванию эмали золото. Достаточно добавить лишь 0,04 % золота для того, чтобы получить густо окрашенную красную прозрачную эмаль, так называемый «золотой рубин».

Таблица 13.8

**Красители для получения цветных эмалей**

Красящее вещество	Цвет эмали
Оксид железа в комбинации с другими соединениями	Желтый, красный, коричневый, серый, черный различных оттенков
Оксид марганца	Фиолетовый, коричневый, серый, черный
Оксид меди	Сине-зеленый различных оттенков
Медь	Рубиново-красный (медный рубин) с переходом в розовый и лиловый, серый и бирюзовый
Закись-окись кобальта	Синий различных оттенков, голубой
То же, в смеси с другими оксидами	Фиолетовый, серый, черный
Оксид хрома	Зеленый
Хромовокислый свинец и хромпик	Розовый, ярко-красный, коричневый
Хромистый железняк	Черный, коричневый
Комбинация оксидов: хрома, кобальта, олова, калия	Сиреневый и цвета гвоздики (так называемые «пинки»)
Оксид урана	Желтый, красно-оранжевый
Титановая кислота	Желтый
Оксид сурьмы (III)	Желтый и оранжевый различных оттенков
Оксид никеля	Серый и коричневый

Окончание табл. 13.8

Красящее вещество	Цвет эмали
Оксид иридия	Черный
Соединения золота	Различные оттенки красного: от розового до пурпурового (золотой рубин)
Оксид олова	Молочно-белый, заглушающий прозрачность
Оксид олова с фосфорнокислой медью	Бирюзово-лазурный
Соединения серебра	Желтый
Водный оксид железа	Охристый

Глухие (непрозрачные) эмали получают введением в состав флюса веществ, которые сами являются в процессе плавки непрозрачными и нерастворимыми (оксиды олова, сурьмы, гипс) или растворимыми при высоком нагреве, но выделяющимися вновь в виде непрозрачных отложений при охлаждении (мышьяковистый ангидрид (белый мышьяк), фосфорные и фтористые соединения и закись меди). В больших количествах эти добавки образуют глухие эмали, а в малых количествах при первой плавке — прозрачные эмали. Это свойство особенно сильно проявляется при введении в сплав закиси меди: в больших концентрациях она дает эмаль красного цвета, в малых — прозрачную эмаль. Повторная плавка эмалей без изменения количественного соотношения компонентов может вызвать потемнение.

В качестве *вспомогательных материалов* при эмалировании используются кислоты и соли.

Кислоты необходимы для травления заготовок из сплавов серебра и меди. *Серная кислота* применяется для отбеливания заготовок и готовых изделий, *соляная кислота* — для отбеливания паяных перегородчатых, в том числе и филигранных заготовок под эмаль. *Борная кислота* нужна для декапирования серебряных заготовок под эмаль и для изготовления флюсов. *Лимонная и щавелевая кислоты* применяются для отбеливания изделий с эмалью пониженной кислотоустойчивости. В отдельных случаях для травления может использоваться *меланж*, в который входят азотная, серная и соляная кислоты в соотношении 1,0:1,0:0,02.

К солям для эмалирования относятся *бура* и *поташ*. Они используются в качестве флюсов при работе с высокой температурой.

### Металлы как основа для эмалирования

Художественные достоинства и качество эмали во многом зависят от металлической основы для наложения эмалей. Металлы должны обладать необходимыми физико-механическими и химическими свойствами. Предел прочности эмалей на разрыв — 280...350 МПа. Наиболее важным является температура плавления, которая не должна превышать температуру обжига (плавления) белой эмали — 800 °С. Из приведенных в табл. 13.9 данных видно, что этому требованию не соответствует только алюминий. Вторым по значимости свойством металлов является коэффициент линейного теплового расширения  $\alpha$  ( $10^{-6} \cdot ^\circ\text{C}^{-1}$ ). Лучшее качество и прочность эмалевого покрытия достигается, если данный коэффициент у металлов не сильно отличается от эмалей. Его величина для металлов имеет следующие значения: платина — 9,0; золото — 14,2; серебро — 19,5; медь — 16,6; бронза — 18,0; алюминий — 22,2. У стекла и стекловидных материалов — 6,0...9,0. Этому требованию соответствуют сплавы драгоценных металлов высокой пробы. Кроме того, металлы при обжиге эмали должны сохранять свой цвет и блеск, отражать свет сквозь слой эмалей и не окисляться от температурного воздействия. Этим свойством обладают только драгоценные металлы: золото, серебро и платина.

Таким образом, для эмалирования лучше всего подходят такие металлы, как чистое золото и высокопробные сплавы золота, чистое серебро и высокопробные сплавы серебра, чистая медь и ее сплавы (томпак, в редких случаях — бронза).

Таблица 13.9

Температура плавления некоторых металлов

Металлы и их сплавы	Температура плавления, °С	Металлы и их сплавы	Температура плавления, °С
Алюминий	660	Золото (чистое)	1063
Латунь	900...1000	Медь (чистая)	1083
Серебро (чистое)	960	Никель (чистый)	1455
Томпак	1000	Железо	1535
Бронза	1000	Платина	1769

Наилучшей основой для эмалирования считается **золото**. Оно незначительно удлиняется при нагреве, придает эмали яркость и блеск. **Серебро** подвержено тепловой деформации и оттого хуже удерживает



эмаль. Низкопробные золотые и серебряные сплавы являются непригодными для эмалирования.

**Медь** как металл с высокой температурой плавления для эмали служит хорошей основой. Однако следует отметить, что при одновременном термическом воздействии на эмаль и ее основу из драгоценных металлов блеск эмали может измениться в результате окисления основы (табл. 13.10), вследствие чего эмаль станет тусклой и темной. Поэтому медь и черные металлы используют только под глухие (или так называемые опоковые) непрозрачные виды эмалей. А для повышения блеска эмали на медные основы подкладывают золотую (под красные и желтые тона) или серебряную фольгу либо на подслои белой эмали кладут прозрачные эмали. При этом следует учитывать, что на серебряной фольге особенно хорошо светятся голубые, синие и зеленые эмали. Кроме того, из-за большой разности в значениях коэффициента теплового линейного расширения меди и эмали при нагреве и охлаждении может произойти отслаивание эмали от изделия. Поэтому для лучшей сцепляемости эмали поверхность металла рекомендуется выполнить шероховатой.

На **томпак** можно наносить как глухие, так и прозрачные эмали, так как его блеск под слоем эмали сохраняется, хотя отражательная способность томпака значительно уступает отражательной способности драгоценных металлов. Поэтому на томпак целесообразно наносить нижний слой прозрачной эмали.

Таблица 13.10

## Способность металлов сохранять свой цвет и блеск после обжига эмали

Металл	Цвет металла	Блеск эмали после обжига
Золото	Желтый	Сохраняется
Серебро	Белый	Сохраняется
Медь	Красный	Не сохраняется
Томпак	Желто-красный	Не полностью сохраняется
Сталь	Серый	Не сохраняется

**Бронза** же является плохим материалом для эмалирования, так как окисляется, и потому может быть использована только как основа для глухих эмалей. Кроме того, сцепление эмали с бронзой непрочное, поэтому эмаль легко осыпается.

**Алюминий** в качестве основы для эмалирования непригоден из-за меньшей температуры плавления по сравнению с температурой плавления эмалей.

### Технология эмалирования

Процесс эмалирования можно разделить на четыре этапа:

- 1) подготовка поверхности изделия под эмаль;
- 2) наложение эмали;
- 3) обжиг эмали;
- 4) отделка изделия.

**Подготовка изделия под эмаль** проводится для удаления с поверхности металла различных загрязнений и оксидных пленок. Очистку осуществляют сначала механически способом — крацеванием латунными или капроновыми крацовками, а затем химически — обезжириванием и травлением в азотной кислоте или отбеливанием в слабом растворе серной кислоты. Заготовки из меди или томпака подвергают нагреву в печи до появления тончайшей пленки, которая способствует соединению эмали с металлом.

В сплавах драгоценных металлов перед эмалированием необходимо снизить содержание недрагоценных металлов в поверхностном слое путем многократного повторного отжига с последующим травлением и крацеванием. Количество отжигов зависит от пробы сплава (табл. 13.11).

Таблица 13.11

Число обжигов эмали для сплавов металлов

Металл	Проба	Число отжигов	Металл	Проба	Число отжигов
Золото	958	2	Серебро	925	2...3
	750	2...3		875	3...4
	583	4...5		830	4...5

Способ **наложения эмали** на изделие зависит от объемов производства. Он может быть ручным или машинным.

**Ручной** способ применяется в условиях мелкосерийного производства. При этом размолотую эмаль размешивают с водой до получения кашицы и накладывают на изделие с помощью кисточек или металлического шпателя.

При поточном производстве, а также при эмалировании больших плоских поверхностей применяется *машинный* способ. В этом случае размолоченную, хорошо просеянную эмаль размешивают с водой, в которую вводят крепители (декстрин, мочевины) в количестве 2,0...2,5 г на 1 л шликера и другие добавки. Данный состав наносят на поверхность с помощью специального аэрографа. После наложения эмали изделие просушивают, чтобы влага не могла образовать пузырей и пустот при обжиге.

**Обжиг эмали** осуществляется в электрических печах с открытыми нагревательными спиралями. Обжиг можно проводить также в печах с газовым пламенем, но соблюдая условие: пламя горелки должно быть направлено на обратную сторону изделия, а не на эмаль. Эмали обжигают при различных температурах. Температура обжига зависит от химического состава эмали, который характеризуется цветом. Для промышленных эмалей, которые обозначаются номерами, температура обжига приведена в табл. 13.12.

Таблица 13.12

## Температура обжига эмалей

Номер эмали	Цвет эмали	Температура обжига, °С
Глухие (непрозрачные) эмали		
10	Белый	740...780
12	Белый	760...840
13	Белый	820...840
23	Серый	720...820
31	Черный	780...860
34	Желтый	720...840
28	Голубой	720...820
60	Зеленый	740...840
85	Бирюзовый	740...820
16	Опаловый	780...840
91/2	Синий	740...800
99	Желто-зеленый	740...800
134	Оранжево-красный	760...840
Прозрачные эмали		
32	Фондон (прозрачный)	800...860
102	Голубой	720...880

Окончание табл. 13.12

Номер эмали	Цвет эмали	Температура обжига, °С
119	Фиолетовый	760...880
124	Синий	720...840
5	Красный	780...880
83	Зеленый	720...840
84	Зелено-желтый	700...880
117	Коричневый	720...840
120	Сине-зеленый	700...840
50	Темно-синий	740...880
66	Светло-синий	720...820
103	Темно-зеленый	720...840
114	Морская зелень	740...880

Изделия, подлежащие обжигу, размещаются на специальных подставках, которые не должны вступать в соединение с расплавленным эмалевым покровом и не должны окисляться от действия влаги при высоких температурах. Этим требованиям соответствуют нержавеющие (никелевые), а также жароустойчивые (хромоникелевые) стали. Подставки из углеродистых сталей разрешается использовать, если их поверхности натерты мелом для образования защитного слоя на окисляющемся металле.

Требуемый уровень температуры плавления эмалей определяют, как правило, опытным путем. Для этого обжигают сначала образцы с наложенными тугоплавкими эмалями, а затем образцы с легкоплавкими эмалями. Когда эмаль приобретет стекловидный блеск, изделие вынимают из печи и охлаждают.

**Отделочная обработка изделий** включает правку (рихтовку), исправление дефектов и отбеливание. Деформированные от действия температуры плоские пластинки выпрямляют (рихтуют) в нагретом состоянии на правочной плите. Исправление незначительных дефектов в виде трещин, пузырей, обнаженных участков на поверхности металла осуществляют повторным нанесением эмали. После обжига изделие подвергают окончательной отделке. Не покрытые эмалью металлические участки, подверженные окислению при обжиге, отбеливают в емкости со слабым 15%-ным раствором серной кислоты.

Ювелирные изделия относятся к особой группе предметов потребления с улучшенными эстетическими характеристиками и безупречным качеством исполнения. Контроль ювелирных изделий предназначен для оценки соответствия качества выполненных работ по изготовлению изделия требованиям чертежа, техническим условиям или стандартам. На предприятиях ювелирной промышленности контроль качества возлагается на *службы контроля*. Их основной задачей является своевременное обнаружение дефектов в изделии и предотвращение выпуска предприятием товара, не соответствующего требованиям ГОСТов, ОСТов, ТУ, утвержденных образцов, эталонов, условий поставки и договоров. Изделия должны быть приняты службой технического контроля предприятия-изготовителя.

Контроль изделий предусматривает:

- внешний осмотр;
- измерение массы, размеров, контроль формы и взаимного расположения поверхностей, качества поверхности и угловых параметров;
- контроль соответствия техническим требованиям.

Используются следующие виды технического контроля ювелирных изделий: сплошной, выборочный, профилактический, летучий и самостоятельный. *Сплошному* контролю подвергают все без исключения изделия, а *выборочному* — отобранную для контроля часть продукции. *Профилактический* контроль осуществляется в плановом порядке на всех этапах технологического маршрута изготовления изделия. *Летучий* контроль предназначен для выявления причины брака на момент проверки. *Самостоятельный* контроль проводится при условии бездефектного изготовления продукции. На изделия ставят личное клеймо исполнителя.

В зависимости от этапов выполнения технологического процесса контроль может быть входным, пооперационным и окончательным (приемочным). *Входной* контроль предназначен для оценки качества материалов и плуфабрикатов, поступающих на производ-

ство, соответствия требованиям стандартов, технических условий, чертежей. *Пооперационный* контроль осуществляют на рабочих местах для проверки качества выполнения технологических операций. *Приемочный* контроль — это окончательный контроль готового изделия. Приемочному контролю подвергаются изделия на предприятии-изготовителе, а входному контролю — у заказчика.

У заказчика проводится 100%-ный контроль изделий с драгоценными камнями; остальные изделия подвергаются выборочному контролю (до 10 % от партии, но не менее 10 шт.). Если в ходе выборочного контроля у заказчика обнаружено несоответствие изделий установленным требованиям, то осуществляется повторный контроль изделий в удвоенном количестве из той же партии. Результаты повторного контроля являются окончательными и распространяются на всю партию. Изделия, не соответствующие требованиям, должны быть возвращены предприятию-изготовителю.

Контроль внешнего вида изделий (кроме размеров пор), качества маркировки и упаковки осуществляется визуально в отраженном свете электрической лампы мощностью 30...40 Вт при расположении источника света на расстоянии 250...300 мм от изделия. Визуальный контроль внешнего вида изделий и ювелирных камней может выполняться также с использованием оптических устройств: лупы, микроскопа и пр. (рис. 14.1).

Контроль размеров пор осуществляется с помощью измерительной лупы ЛИ-3—10<sup>x</sup>. Контроль маркировки, наносимой непосредственно на изделие, выполняется с помощью лупы ЛП-1—6<sup>x</sup>.

Контроль качества внешнего вида покрытий проводится на соответствие образцам-эталонам.

Контроль вставок в парных изделиях осуществляется на белой бумаге в помещении, в которое не попадает прямой солнечный свет. Контроль качества закрепки вставок проводится визуально и легким покачиванием вставки (со стороны площадки) закругленным пластмассовым или деревянным стержнем.

Контроль работы замков, булавок и шарнирных соединений осуществляется пятикратным опробованием их в действии.

Контроль прочности цепочек, полотен браслетов, нитей бус и присоединительных звеньев шейных украшений выполняется путем приложения к ним статических усилий с помощью специальных приспособлений. Продолжительность воздействия нагрузки должна быть не менее 10 с.

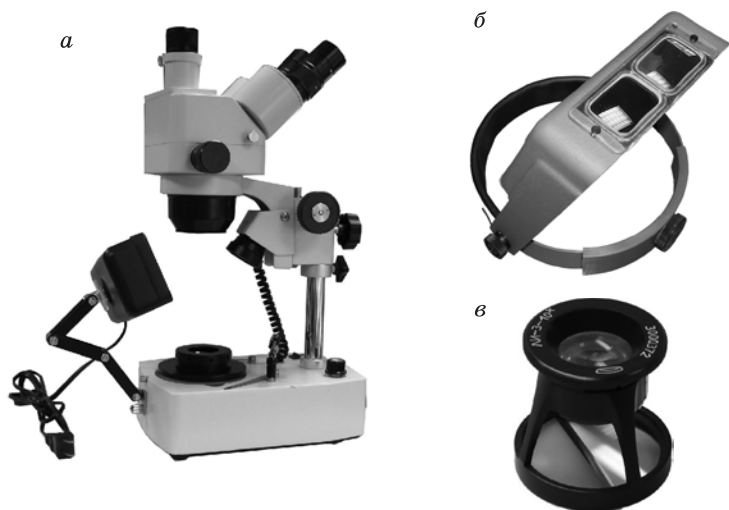


Рис. 14.1. Оптические приборы и средства для визуального контроля:  
а — микроскоп; б — биноклярные очки; в — лупа

Контроль размеров колец осуществляется кольцемером; браслетов и цепочек — металлической линейкой или другими средствами контроля.

Устойчивость посуды и столовых приборов определяется установкой изделий на ровную плоскость с углом наклона плоскости к горизонтали. Посадку крышки определяют наклоном чайника или кофейника с помощью устройства, способного наклоняться на угол  $70^\circ$ . Устройство содержит подвижную площадку, снабженную держателями изделий и их крышек.

Контроль массы изделий осуществляется на высокоточных весах.

Обязательному контролю подвергаются соединения частей изделия и работоспособность механизмов. Этот контроль проводится визуально без каких-либо средств измерения.

При огранке камня контролируются его исходные линейные размеры и масса. При обработке на различных этапах контролируются углы и параметры качества обработки (шероховатость). Мерительными инструментами являются штангенциркуль ШЦ ГОСТ 166–89 с точностью до 0,05 мм; угломер 2М типа 1...2 ГОСТ 5378–88 с точностью до 29; лупа ЛП 3–10 $^\circ$  ГОСТ 25706–83 с точностью до 0,001 мм.

Контроль и учет массы материала заготовок и изделий выполняются на различных точных электронных весах, которые позволяют контролировать массу как исходных слитков, так и металла в конце обработки.

Для измерения длин, углов и взаимного расположения поверхностей применяются различные мерительные инструменты (рис. 14.2). Многие из них оснащаются электронными системами отсчета. Точность отсчета по нониусу штангенциркуля составляет 0,01 мм. Для более точного измерения размеров используют микрометр с точностью отсчета 1 мкм.



Рис. 14.2. Средства контроля и измерений:

а — штангенциркуль; б — микрометр; в — браслетомер; г — кольцомер; д — сита; е — разметочный циркуль; ж — браслет для запястья; з — электронные весы

Для измерения размеров и массы драгоценных и полудрагоценных камней, а также жемчуга применяются измерители размеров драгоценных камней, калибр-определитель размеров жемчуга,



калибр для измерения алмазов от 0,3 до 4 каратов и др. Измерение проводится с точностью до 0,1 мм. Отсчет размеров может выполняться с помощью двух шкал: в миллиметрах и дюймах. Конструктивно измерители подобны штангенциркулям. Длина штрихов на нониусе составляет 60, 80 и 100 мм. С целью обеспечения износостойкости данные инструменты изготавливаются из латуни.

Качество поверхности оценивается специальными приборами — профилометрами и профилографами. Профилометры позволяют измерить уровень шероховатости поверхности по прибору, а профилографы — кроме того, записать на специальную электрографическую бумагу профиль поверхности в большом увеличении (до 1000<sup>x</sup>).

Твердость металлических материалов можно измерить специальным устройством — твердомером, который позволяет оценить твердость материала по отпечатку внедренного в него наконечника. Для термически не обработанных мягких металлов используют наконечник в виде шарика определенного диаметра, а для закаленных сталей — алмазную пирамидку.

Все специальные средства контроля должны быть аттестованы.

В ходе технического контроля ювелирные изделия сортируются на годные, бракованные и дефектные. *Годными* считаются изделия, соответствующие всем требованиям нормативно-технических документов (НТД). Изделия, не соответствующие требованиям НТД, считаются *бракованными*. *Дефектные* изделия делятся на две группы в зависимости от степени непригодности: исправимые и неисправимые. Изделия с исправимыми дефектами возвращаются предприятию-изготовителю на устранение брака. Неисправимые изделия изымают из рабочих мест и передают в изолятор брака по накладной и при этом составляют акт на брак.

Для изделий, брак которых не был выявлен в ходе предыдущего контроля, но обнаружился позже при эксплуатации, срок гарантии скрытых дефектов составляет шесть месяцев со дня продажи изделий через предприятия торговли.

В ювелирном производстве контролируются также условия транспортирования, хранения и эксплуатации ювелирных изделий.

Транспортирование изделий должно осуществляться специальными транспортными службами связи.

Хранение изделий должно осуществляться в соответствии с положениями группы 1 ГОСТ 15150 с соблюдением мер, исключаящих

---

механическое повреждение изделий и обеспечивающих их сохранность.

Ювелирные изделия должны эксплуатироваться в условиях, исключающих их механическое повреждение, а также взаимодействие со щелочными моющими средствами и веществами, содержащими хлор и йод, кремами и мазями, содержащими ртуть или ее соединения. При эксплуатации изделий со вставками следует избегать воздействия на изделие быстроменяющихся температур.

## ПРОБИРОВАНИЕ, КЛЕЙМЕНИЕ, МАРКИРОВКА И УПАКОВКА ЮВЕЛИРНЫХ ИЗДЕЛИЙ

---

**Пробы и пробирование.** Количество драгоценного металла в 1000 частях сплава называется *пробой*. Например, в сплаве золота 585-й пробы (или золото 585°) содержится 585 частей чистого золота. Остальная часть сплава — это легирующие компоненты (серебро, медь и пр.). В каждой стране утверждаются свои пробы, поэтому содержание драгоценных металлов в сплаве может отличаться.

Ценность драгоценного сплава определялась еще в XVII в. по изменению цвета при накаливании металла на огне. Официально пробирование в России было введено в 1700 г. указом Петра I. Согласно указу предусматривалось создание Центрального пробирного учреждения. В СССР в 1927 г. были введены стандарты на пробы драгоценных металлов и новые виды клейма для них. Предусматривалось, что чистое золото имеет пробу 999,9. На другие пробы были установлены допуски:

- для золота  $\pm 3$  пробы;
- серебра  $\pm 5$  проб;
- платины  $\pm 5$  проб;
- палладия  $\pm 5$  проб;
- филигранных изделий  $\pm 20$  и т.д.

В настоящее время определение пробы осуществляют по различным методикам:

- химико-аналитической;
- на пробирном камне;
- купелированием в муфельной печи;
- спектральным анализом.

Из перечисленных методов определения пробы наиболее простым является *химико-аналитический*, заключающийся в нанесении химреактива. Наличие драгоценного металла в сплаве проверяется визуально нанесением на чистую поверхность исследуемого металла капли раствора хлорного золота. Результат химической реакции реактива с металлом проявляется в виде пятна, цвет которого свидетельствует о наличии драгоценного металла (табл. 15.1).

Таблица 15.1

## Результаты химической реакции металлов с металлами

Цвет исследуемого металла	Исследуемый металл	Время протекания реакции	Цвет пятна
Белый	Серебро	1...2 с	Темно-зеленый
Белый	Алюминий	1...2 с	Желтый, с пузырьками газа, который затем чернеет
Белый	Олово	30...40 с	Черный
Сине-серый	Свинец	1...2 с	Грязно-желтый
Беловато-желтый	Сплав серебра	1...2 с	Черный
Желтый	Золото	1...2 с	Нет реакции
Желтый	Золото ниже 583°	1...5 мин	Каштановый
Желтый	Латунь	1...2 с	Черный
Красный	Медь	1...2 с	Черный
Красный	Сплав золота выше 583°	1...2 с	Нет реакции
Красный	Сплав золота ниже 583°	1...5 мин	Золотистый, каштановый

Метод пробирования *на пробирном камне* заключается в визуальном сравнении результатов химической реакции металла-эталона (пробирной иглы) и испытуемого металла с реагентами. Пробирный камень изготавливают из разновидности мелкозернистого кремниевого сланца черного цвета, который содержит свыше 70 % кремнезема  $\text{SiO}_2$ , а также глинистые материалы, слюду и другие элементы. Пробирная игла изготавливается из латуни. Ее длина составляет 6 см. К концу иглы припаяна полоска из сплава драгоценных металлов установленной пробы. На пробирном камне испытуемым металлом проводят черту длиной 10...15 мм и шириной 2...3 мм. Рядом с ней наносят несколько штрихов сплавом эталонной пробирной иглы. Поперек этих штрихов стеклянной палочкой наносят пробирный реактив и визуально через 10...20 с по скорости и интенсивности растворения испытуемого сплава и сплава пробирной иглы делают вывод о соответствии образца эталону и, таким образом, о содержании золота в сплаве.

Такой метод пробирования обеспечивает точность в диапазоне 2–5 проб. Для его проведения необходимо иметь набор эталонных игл каждой пробы, различных по цвету и лигатуре. Например, только для исследования пробы 583 используются пятнадцать игл, различающихся по цвету.

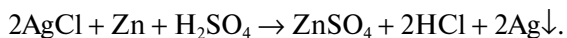
Химические реактивы, применяемые для пробирования разных сплавов, различны. Для определения проб сплавов золота и серебра можно использовать хромпик (двуххромовокислый калий), азотно-кислое серебро, железистосинеродистый калий, а для сплавов платины и палладия — иодистый калий.

Платина или ее сплавы качественной пробы растворяются только в горячей плавиковой кислоте. Поэтому реакция штриха платины с пробирной кислотой свидетельствует о том, что исследуемый металл не является платиной. Отсутствие реакции говорит о том, что исследуемый металл является платиной, либо сплавом платины выше 800-й пробы.

Для проведения пробирования *муфельным методом* используется муфельная печь. Иногда этот метод называют также *купелированием*. Его сущность заключается в выведении золота из исследуемого сплава и определении его количества в общей массе сплава. Для этого исследуемый сплав предварительно сплавляют со свинцом, добавив флюс. Полученный сплав исследуемого металла со свинцом называется *веркблеем*.

Веркблей подвергается окислительному плавлению при температуре 1123 °С в специальном огнеупорном сосуде — купели. Купель изготавливается из чистой костяной муки или магнезита с цементом. Купель вместе с веркблеем помещают в муфельную печь. В условиях высокой температуры купель обладает свойством всасывать в себя оксиды свинца и легирующие металлы. Купелирование в печи завершается так называемым цветением, т.е. появлением радужных кругов над сплавом, и бликованием, т.е. излучением блеска.

Образовавшийся сплав драгоценных металлов из золота и серебра называется *корольком*. Застывший сплав-королек раскатывают в ленту и воздействуют на него азотной кислотой, в результате чего серебро выводится из сплава. Осадок золота просушивают, прокачивают и взвешивают для установления пробы. Восстановление растворенного серебра осуществляется осаждением серебра по реакции



**Клеймение.** На всех изделиях из драгоценных металлов ставится клеймо пробы установленного образца Инспекцией пробирного надзора и знак-именник предприятия-изготовителя. Кроме этого, допускается нанесение на изделие дополнительного клейма рабочего и отметки закрепщика предприятия-изготовителя. На реставрированных изделиях должен быть поставлен знак «Р».

Если в изделиях используются видимые детали из недрагоценных металлов, то предприятием-изготовителем на них (за исключением стальных пружин, вставок и штифтов, булавок к серебряным брошам) наносится оттиск в виде знаков «мет.» (т.е. металл), «мельх.» (т.е. мельхиор), «нерж.» (т.е. нержавеющая сталь). Количество и масса деталей из недрагоценных металлов указываются в технической документации. Место и способ нанесения клейм, а также обозначение маркировки должны соответствовать требованиям конструкторской документации на изделие и «Правилам клеймения изделий из драгоценных металлов». Оттиски клейм должны быть четкими.

К нанесенным маркировкам предъявляются повышенные требования по качеству оттисков клейм. Браком при маркировке не являются:

- смещение расположения оттисков клейма Инспекции пробирного надзора относительно оттиска знака-именника предприятия-изготовителя;
- незначительная деформация поверхности или форм детали изделия в зоне оттисков клейм;
- неравномерность глубины оттиска клейм.

**Маркировка камней.** Драгоценные камни в изделии также должны иметь маркировку. К изделиям с драгоценными камнями прилагается этикетка, на которой имеются реквизиты вставки. Так, этикетка для одного бриллианта круглой огранки должна содержать следующие реквизиты:

Бриллианты ТУ 25–07.1318–77 ЗКр 17–0,03–1/2А
--

ТУ 25–07.1318–77 — обозначение нормативной документации на бриллианты;

ЗКр 17–0,03–1/2А — характеристика бриллиантов: 3 — количество вставок; Кр 17 — форма огранки (круглая семнадцатигранная);

0,03 — масса в каратах; 1/2 — группа цвета/группа дефектности; А — группа геометрических параметров [2, 58, 59, 70].

Бриллианты  
10Бр 0,25 П-49 1/2А

Здесь 10Бр — количество бриллиантов; 0,25 — масса бриллиантов в каратах; П-49 — форма огранки бриллиантов («принцесса»); 1/2 — группа цвета/группа дефектности; А — группа геометрических параметров.

Некоторые производители бриллиантов могут наносить фирменное лазерное клеймо на рундисте камня.

Изумруды и другие драгоценные камни имеют следующую маркировку:

Изумруды  
3 КБ-1,15-2/1

3 — количество вставок; КБ — вид огранки (кабошон); 1,15 — масса изумруда в каратах; 2/1 — группа цвета/категория качества.

**Маркировка изделий.** Каждое ювелирное изделие должно иметь ярлык, содержащий следующие сведения:

- 1) наименование и товарный знак предприятия-изготовителя;
- 2) местонахождение предприятия-изготовителя;
- 3) наименование изделия;
- 4) артикул;
- 5) наименование и проба драгоценного металла;
- 6) масса изделия в граммах;
- 7) цена за грамм;
- 8) цена изделия;
- 9) размер кольца, браслета, цепочки, длина присоединительного звена браслета;
- 10) наименование материала вставки;
- 11) номер изделия;
- 12) месяц, год изготовления;
- 13) номер акта калькуляции;
- 14) обозначение стандарта;
- 15) штамп ОТК.

Ярлыки гарнитуров и наборов имеют особенности: на них должно быть указано наименование и количество каждого изделия, входящего в комплект.

Ярлыки для одноименных изделий традиционно выполняются размером 25×35 мм. Предельно допускаемые отклонения размеров ярлыков не должны превышать  $\pm 2$  мм. Для изделий с большим числом вставок, гарнитуров и наборов размеры ярлыков устанавливаются в зависимости от количества реквизитов.

Для нанесения наименований реквизитов на ярлык следует использовать типографский шрифт высотой не менее 1,2 мм, а заполнение реквизитов выполняют упомянутым типографским шрифтом или вручную шариковой ручкой с черной или синей пастой.

Ярлыки должны быть прикреплены к изделиям хлопчатобумажными нитками № 10 по ГОСТ 6309 «Нитки швейные хлопчатобумажные. Технические условия» и опломбированы. Пломба должна иметь четкий оттиск предприятия-изготовителя. Ярлыки не подлежат опломбированию, когда конструкция изделия (кроме изделий с драгоценными камнями) не позволяет крепления несъемного ярлыка. В этом случае ярлык вкладывается в индивидуальную тару вместе с изделием.

**Упаковка ювелирных изделий и камней.** Изделия из драгоценных металлов и камней, подготовленные для реализации, должны быть упакованы в футляры (рис. 15.1) или специально предусмотренную упаковку. Изделия упаковываются в индивидуальную, групповую и транспортную тару в соответствии с конструкторской документацией на упаковку.

Индивидуальная тара должна представлять собой:

- бумажные пакеты;
- чехлы (пакеты) из полиэтиленовой пленки;



Рис. 15.1. Футляр для ювелирных изделий



- коробки из любого материала;
- футляры.

Упаковка должна обеспечивать сохранность качества изделий и их количества при транспортировании и хранении. Свободное пространство в таре заполняется вспомогательными упаковочными материалами (например, бумагой), препятствующими перемещению содержимого тары.

Драгоценные камни упаковывают в бумажные пакеты отдельно по видам. Крупные камни, массой более 1 кар, упаковывают в пакет по одной штуке. На пакетах с мелкими камнями, массой до 0,5 кар каждый, указываются наименование камня, шифр, масса в каратах, цена за 1 кар. На пакетах с камнями массой от 0,5 до 1 кар, кроме отмеченных выше сведений, указывают также количество камней в штуках.

Упаковку синтетических камней осуществляют следующим образом. Граненые камни из синтетического цветного корунда упаковывают в картонные коробки с ватной прокладкой вместе с паспортом ОТК на данную партию, причем масса коробки с камнями не должна превышать 100 г. На коробку наклеивают этикетку с указанием наименования фабрики-изготовителя, номера, размера, формы, вида огранки, цвета камней и их количества. Коробки завертывают в оберточную бумагу и кладут в деревянные крепко сколоченные ящики, обшитые материей для обеспечения сохранности изделий в пути.

Граненое стекло упаковывают в бумажные пакеты отдельно по размерам и форме огранки. На пакетах указывают артикул, форму, размер в миллиметрах, количество в гроссах (1 гросс = 144 шт.).

Все драгоценные, самоцветные и синтетические камни следует хранить в сейфах в сухом помещении, граненое стекло — на полках в сухом помещении.

# 16

## ТИПОВЫЕ ТЕХНОЛОГИЧЕСКИЕ ПРОЦЕССЫ ИЗГОТОВЛЕНИЯ ИЗДЕЛИЙ

---

В практике ювелирного дела широко используются типовые приемы и методы ручного изготовления украшений. Они достаточно подробно описаны в ряде работ [1, 7, 9, 12, 13]. Однако при переходе к серийному изготовлению, основанному на машинном производстве, изменяются условия труда и технологии. Подобная технология основывается на производстве унифицированных элементов изделий с целью минимизации как доли ручного труда, так и трудозатрат в целом.

В связи с этим данный раздел посвящен рассмотрению некоторых типовых маршрутов технологических процессов производства изделий, выпуск которых обусловлен большим спросом у покупателей: колец, часов, бижутерийных украшений и пр.

### 16.1. Технология изготовления колец

---

**Обручальные кольца** представляют один из самых востребованных видов ювелирных украшений во всех странах мира. Существуют различные методы изготовления колец в зависимости от серийности производства.

Традиционный технологический маршрут изготовления обручальных колец в условиях *единичного производства* начинается с плавки сплава и получения слитка; прокатки в вальцах для получения катанки требуемой формы и размеров; волочения катанки с промежуточными отжигами до получения заготовки окончательного профиля и размеров поперечного сечения. Полученный полуфабрикат режется на мерные части, которые скручиваются в кольцо, припасовываются и паяются с дальнейшей доработкой шва и внешнего вида.

Доработка формы и размеров колец осуществляется с помощью различных ручных инструментов или механизированных приспособлений.

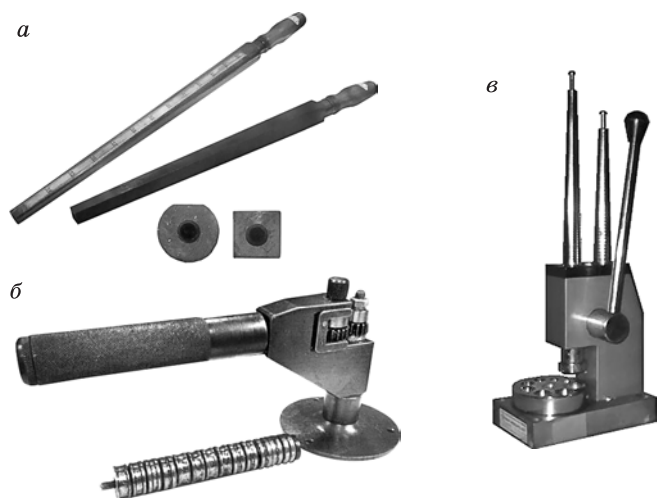


Рис. 16.1. Ригели (а), приспособление для расширения (б) и ударного растяжения (в) колец

соблений: ригелей, устройств для расширения или сжатия колец и т.п. (рис. 16.1).

*Серийное производство* обручальных колец отличается применением производительного специализированного оборудования и приспособлений. Техпроцессы основаны на операциях штамповки. Они отличаются друг от друга способом получения исходных заготовок для колец.

Существует три варианта изготовления колец в условиях серийного производства.

Первый вариант предусматривает изготовление колец из полос, навиваемых в спирали. Исходную заготовку получают прокаткой слитка в полосу требуемой толщины на вальцах. После правки ленту навивают спиралью на цилиндрический ригель, диаметром меньшим требуемого диаметра колец, снимают с ригеля и отрезают витки требуемой длины. Концы отрезанных витков совмещают, припасовывают и паяют, после чего выполняют отделочные операции.

По второму варианту кольца изготавливают из трубчатой заготовки заданного размера с продольным паяным швом. Для этого исходную заготовку прокатывают на полосу требуемой толщины (или используют готовые полосы), скручивают в трубку требуемого

диаметра, припасовывают продольный шов и затем паяют. Затем отрезкой колец из трубчатой заготовки получают кольца, которые подвергают окончательной обработке.

Третий вариант предусматривает получение колец из отштампованных шайб. Он получил наибольшее распространение как наименее трудоемкий. К недостаткам этого метода следует отнести наличие значительной доли возвратных отходов, образующихся после штамповки (исходной заготовкой для штамповки шайб служит полоса металла). Кольца изготавливают поэтапно: сначала штамповкой шайбы из листового проката, а затем вытяжкой шайбы и раскаткой в кольцо на токарном станке. Инструментом при раскатке служит вращающийся за счет сил трения об заготовку ролик с фасонным профилем желоба, который устанавливают и закрепляют на державке резцедержателя вместо резца. Профиль желоба ролика соответствует наружному профилю обручального кольца. Раскатку выполняют на сменном ригеле необходимого диаметра, который закрепляют в патроне токарного станка. Шайбу надевают на ригель и осуществляют пластическое деформирование роликом. По мере увеличения диаметра кольцо перемещается в сторону утолщения ригеля до установленного упора в виде ограничительного кольца на ригеле. Полученные полуфабрикаты подвергают шабрению, удалению внутренних фасок и окончательному шлифованию и полированию. Такие кольца получаются цельными, бесшовными.

Более производительное и качественное изготовление бесшовных обручальных колец с плоской, полукруглой и трапециевидной формой сечения из вырубленной шайбы может быть выполнено на специализированном станке для раскатки колец из шайб (рис. 16.2).



Рис. 16.2. Станок для раскатки колец

Станок состоит из узла раскатки, роликового штифта и устройства автоматической останковки с микрометрической регулировкой. Положение роликового штифта регулируется ручным маховиком; автоматический маркировочный шуп обеспечивает регулировку кривизны кольца.

Вторую многочисленную группу колец составляют *кольца фасонной формы* с декоративными верхушками и вставками, а также *перстни* различных модификаций. Они имеют более сложную конструкцию с изменяющимся профилем поперечного сечения шинки. Технология изготовления подобных колец в условиях единичного производства характеризуется высокой степенью ручного труда [7].

Возможности современной технологии литья позволяют без особых затруднений получать подобные изделия цельнометаллическими, существенно снижая трудоемкость процесса их изготовления. В особых случаях они могут быть изготовлены из отдельных частей (шинки, верхушки, накладок), которые затем соединяют пайкой.

В обобщенном виде технологический маршрут изготовления сложного кольца литьем состоит из операций плавки, литья и окончательной отделки. Он включает в себя:

- 1) изготовление металлической модели;
- 2) изготовление резиновой пресс-формы;
- 3) изготовление восковых моделей и восковой «елочки»;
- 4) изготовление и обжиг литейной формы;
- 5) плавку и заливку металла в литейную форму;
- 6) очистку отливки от формовочной массы;
- 7) отделение заготовок от литейного блока;
- 8) опилование, предварительную и окончательную механическую обработку изделия;
- 9) декоративную отделку изделия и закрепку вставок;
- 10) пробирование, маркировку, чистку, контроль и упаковку изделия.

## **16.2. Технология изготовления пустотелых изделий**

Доступность ювелирных украшений для широкого круга покупателей определяется в первую очередь их стоимостью, которая зависит от массы драгоценного металла. Уменьшение массы мате-

риала в изделии может быть достигнуто несколькими способами: изготовлением пустотелых или ажурных элементов конструкции, изготовлением изделий из недорогих металлов с последующим покрытием поверхностей драгоценными металлами.

Изготовление пустотелых деталей (шариков, цилиндров, трубок, фасонных браслетов, колец и т.д.) является наиболее предпочтительным способом, а иногда и единственно приемлемым. Таким образом можно существенно снизить количество затрачиваемого на единицу изделия металла, хотя при этом достигается такой же декоративный эффект, что и на цельнометаллических изделиях.

Изготовить пустотелые детали можно тремя методами: литьем, штамповкой, гальваническим осаждением металла. Каждый из них имеет свои достоинства и недостатки. Так, например, литье по выплавляемым моделям является универсальным методом, но оно применимо для изготовления сравнительно небольшой партии деталей из-за трудоемкости процесса. Кроме того, определенную сложность представляет получение тонких стенок одинаковой толщины по всему периметру; не исключена возможность образования брака из-за недолива металла, появления усадочных раковин и пр.

Повышение качества изготовления и точности толщины стенок пустотелых деталей достигается при строгом соблюдении режимов плавки и литья. В частности, данная цель может быть достигнута в результате соосного совмещения формы корпуса и стержня модели при совместной установке в моделях хвостовика и литника (патенты РФ № 2151023, 1999 г.; № 1813026, 1993 г.). Точность толщины тонкостенных элементов может быть достигнута также штамповкой из листового материала на формообразующих операциях. Однако данный способ ограничен в применении при изготовлении замкнутых пустотелых форм. В таких случаях прибегают к штамповке отдельных незамкнутых элементов, которые затем соединяются пайкой или сваркой по контуру. Так изготавливают, например, пустотелые шарики, составленные из двух полусфер, получаемые штамповкой. Данная технология состоит из следующих операций:

005 Вальцовка.

Вальцевать заготовку в полосу необходимой толщины.

010 Отжиг.

Отжечь полосу в течение 10...20 мин и охладить на воздухе.

015 Отбеливание.

Отбелить полосу в 10%-ном растворе серной кислоты при температуре 60...70 °С в течение 20...30 с.

020 Промывка.

1. Промыть полосу в горячей воде.

2. Промыть полосу в нейтрализующем растворе при комнатной температуре.

3. Промыть полосу в проточной воде.

025 Сушка.

Сушить полосу при температуре 105 °С.

030 Вырубка.

Вырубить две заготовки полусфер требуемого диаметра из полосы.

035 Формовка.

Формовать полусферы.

040 Отжиг.

Отжечь полусферы в течение 10...20 мин.

045 Отбеливание.

050 Промывка.

055 Сушка.

060 Зачистка.

Зачистить края полусфер, припасовать их.

065 Слесарная.

Скрепить полусферы.

070 Кипячение.

Прокипятить полусферы в растворе борной кислоты при температуре 100 °С.

085 Пайка.

1. Нанести флюс из 10%-ного раствора буры.

2. Нанести припой.

3. Паять половинки в шарик.

090 Отбеливание.

095 Промывка.

100 Сушка.

105 Зачистка.

Зачистить швы пайки.

Ряд пустотелых заготовок в виде трубок, крупных шариков и шаров можно получить штамповкой из листовой заготовки. Изготовление шариков штамповкой осуществляется в следующей последовательности:

1) вырубка заготовки из листовой полосы;

2) вытяжка цилиндра со сферическим дном (полусферой);

3) формование сферы обжимом верхней половины.

Изготовление пустотелых изделий гальваническим осаждением является менее трудоемким процессом. Подобные элементы получают двухслойными по исходной форме неметаллической модели. Данная технология выполняется в следующей последовательности:

- 1) изготовление неметаллической модели из легкоудаляемых материалов: гипса, воска, пластмассы;
- 2) нанесение на модель электропроводного порошка из графита, меди или других электропроводных материалов;
- 3) получение первого слоя меднением поверхности гальваническим способом;
- 4) нанесение на медное покрытие слоя серебра или золота;
- 5) удаление материала модели (травлением, выплавлением, встряхиванием и т.д.);
- 6) удаление первого медного слоя травлением в кислоте.

## **16.3. Технология изготовления унифицированных элементов галантерейных украшений**

Ассортимент фурнитуры для ювелирных украшений весьма разнообразен и состоит из различных пустотелых зажимов, колпачков, замочков и пр. Большой спрос на подобные унифицированные элементы испытывает галантерейное производство для изготовления бижутерийных украшений из недорогих металлов.

В качестве примера рассмотрим технологию изготовления каллоты — зажима, используемого для соединения концов шейных украшений. Он состоит из двух полусфер, соединенных между собой узкой полоской металла с отверстием для продевания нити украшений (рис. 16.3). Узелок нити помещают между полусферами и полусферы захлопывают. Одна половинка полусферы имеет удлиненный конец, который завивается в кольцо.

Изготовление зажима осуществляют из тонколистового проката заданной толщины штамповкой в несколько переходов.

005 Подкатка.

Подкатать материал на вальцах с размера  $0,5_{-0,05}$  мм в размер  $0,3_{-0,05}$  мм за четыре прохода.

010 Промывка.

015 Вырубка.



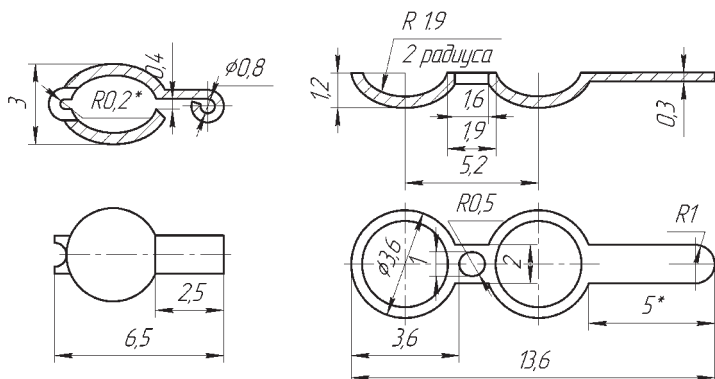


Рис. 16.3. Эскиз каллоты

Вырубить деталь из ленты на прессе эксцентриковом.

020 Вытяжка.

1. Установить деталь в контурную рамку на матрице.

2. Вытянуть деталь на прессе эксцентриковом.

025 Пробивка.

Пробить центральный паз.

030 Промывка.

035 Галтовка.

Галтовать детали на виброустановке.

1. Засыпать в резервуар виброустановки обрабатываемые детали (500 шт.), залить химическую добавку ГМС ТУ 38–10951–89, воду. Отношение наполнителя и воды 1:1.

2. Закрыть вибробункер, завинтить крышку, включить установку.

3. Галтовать.

4. Выключить установку.

5. Промыть.

6. Выключить установку, установить лоток.

7. Выгрузить детали из виброустановки.

040 Контроль.

## Типовой технологический процесс сборки

### 16.4. (монтажки) ювелирного изделия

Необходимость в монтажной операции ювелирного изделия возникает в тех случаях, когда получить заготовку в виде цельной конструкции не представляется возможным. Тогда предварительно

полученные элементы подвергают пригонке, пайке, отделочной обработке, затем выполняют закрепку вставок, а потом маркировку и упаковку изделия.

В качестве примера ниже представлен технологический маршрут изготовления сборного кольца (рис. 16.4), состоящего из шинки и сложной верхушки со вставкой.

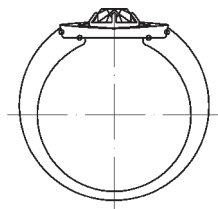


Рис. 16.4. Эскиз кольца

#### 005 Перемещение.

Получить комплект деталей в соответствии с ведомостью комплектации на изделие по количеству и массе.

#### 010 Контроль.

Проверить литые детали на соответствие требований по ОСТ и ТУ. Проверить исполнительные размеры заготовок на соответствие чертежу.

#### 015 Опилочная.

Запилить место откуса литника заподлицо с контуром детали.

#### 020 Опилочная.

1. Опилить детали, входящие в комплект; подогнать по сопрягаемым деталям посадочные места.

2. Обработать рельефные рисунки.

3. Шлифовать и полировать поверхности, недоступные полировке в собранном виде.

#### 025 Сборка.

1. Подогнать детали под пайку и под сборку.

2. Прихватить детали под пайку точечной сваркой на аппарате контактной сварки.

#### 030 Пайка.

Паять детали, входящие в изделие, согласно чертежу.

#### 035 Опилочная.

Опилить изделия в местах пайки.

#### 040 Маркирование ударом.

Клеймить изделие именной заводской клеймом рабочего, согласно чертежу.

#### 045 Опилочная (закрепка клейма).

1. Править изделие после клеймения по окружности и по плоскости.

2. Опилить поверхность шинки в местах, деформируемых клейменением, удаляя наплывы и обеспечивая размеры, заданные чертежом.

#### 050 Контроль.

1. Проверить качество пайки.

2. Проверить массу изделия.

3. Проверить наличие и четкость нанесения именника завода, клейма рабочего; проверить качество заправки.

4. Проверить внутренний диаметр кольца.

055 Полировальная (предварительная).

Полировать изделия со всех сторон до удаления следов инструмента от обработки.

060 Пробирование.

Пробировать изделия в Инспекции пробирного надзора.

065 Контроль.

Контролировать изделия на наличие и четкость нанесенных клейм.

070 Опиловочная (заправка клейма).

1. Править изделие после клеймения по необходимости.

2. Опилить торцовую поверхность шинки, удаляя наплывы металла.

(Набор надфилей, напильники, плитка рихтовочная, молоток текстолитовый.)

3. Контроль.

075 Полировальная (предварительная).

Полировать изделия со всех сторон до удаления следов инструментов.

080 Закрепка.

Закрепить вставку в изделии согласно типовому технологическому процессу закрепления вставок.

085 Полировальная (окончательная).

Полировать изделия со всех сторон.

090 Упаковка.

Упаковать изделие.

## Технологический процесс изготовления

### 16.5. наручных часов

Наручные часы состоят из корпуса с механизмом и металлического браслета с замком. В условиях единичного производства заготовки для изготовления корпуса часов и звеньев браслета экономически целесообразно получать литьем по выплавляемым моделям с последующим доведением требуемой формы и размеров. В условиях поточного производства более целесообразна штамповка деталей с последующей механической обработкой на автоматически настроенных станках.

Маршрут технологического процесса изготовления корпуса часов в условиях поточного производства состоит из ряда последовательно выполняемых операций штамповки и механической обработки.

005 Перемещение.

010 Вырубка.

Вырубить углы в полосе (рис. 16.5).

015 Вырубка.

Вырубить заготовку, предварительно промаслив полосу.

020 Промывка.

Промыть заготовки в моечной машине.

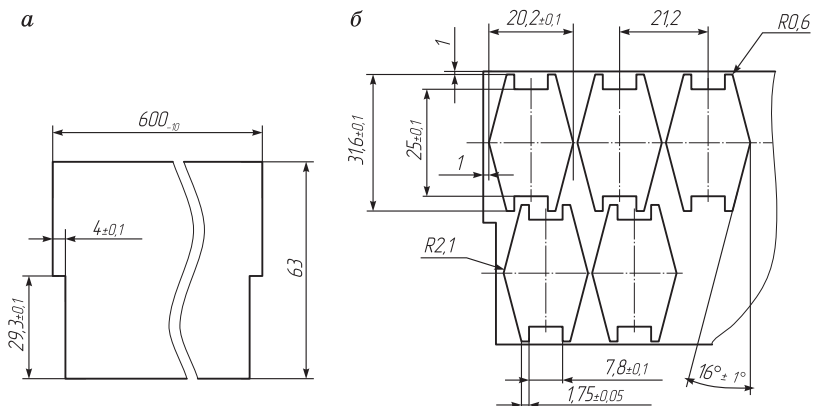


Рис. 16.5. Эскиз заготовки (а) и схема раскроя материала (б)

025 Отжиг.

Отжечь заготовки в печи.

030 Травление.

1. Травить детали в ванне для травления.

2. Промыть детали.

035 Выдавливание.

Выдавить окно под часовой механизм (рис. 16.6).

040 Промывка.

Промыть в моечной машине.

045 Пробивка.

Пробить окно под циферблат предварительно (рис. 16.7).

050 Промывка.

055 Зачистка.

060 Промывка.

065 Контроль.

070 Токарная.

Проточить торец сверху.

075 Токарная.

1. Проточить угол  $15^\circ$  на лапах и торец снизу.
2. Зачистить заусенцы после проточек, снять фаску в окне под механизмом.

080 Фрезерная.

Фрезеровать лыску.

085 Фрезерная.

Фрезеровать замки с двух сторон поочередно.

090 Слесарная.

Зачистить заусенцы после операций.

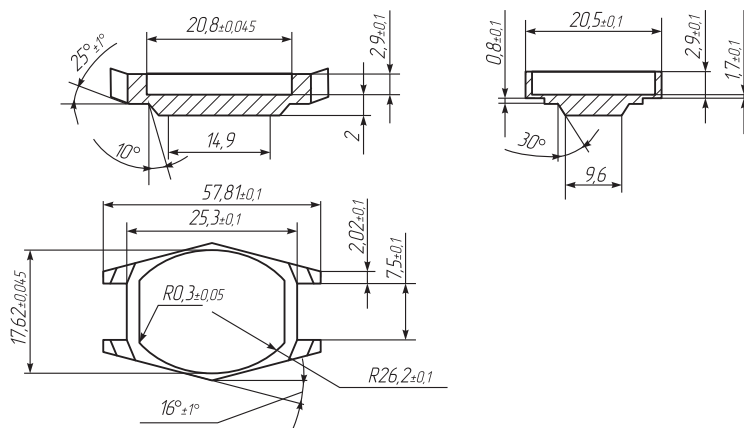


Рис. 16.6. Операционный эскиз

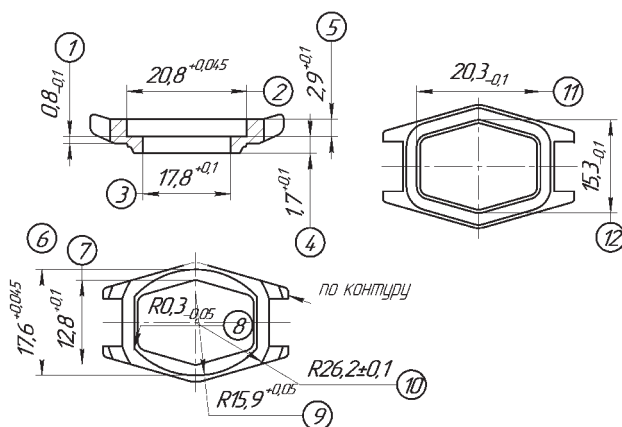


Рис. 16.7. Эскиз заготовки после пробивки окна

- 095 Пробивка.  
 Пробить паз под ключ.  
 100 Кернение.  
 Кернить деталь с переустановкой детали в штампе.  
 105 Сверление.  
 Сверлить два отверстия в лапках.  
 110 Слесарная.  
 Зачистить заусенцы.  
 115 Калибровка.  
 Калибровать замки.  
 120 Сверлильная.  
 Сверлить два отверстия в лапках.  
 125 Контроль.  
 Проверить внешний вид деталей. 100%-ный контроль ОТК по внешнему виду (рис. 16.8).  
 130 Полировальная.  
 Полировать верх и боковые поверхности кольца корпусного Ra 0,32.

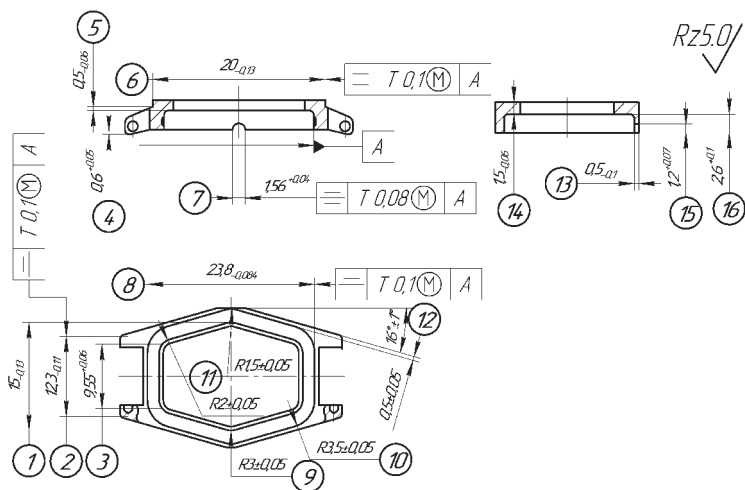


Рис. 16.8. Эскиз корпуса часов

Технологический процесс изготовления звена гонимого браслета наручных часов, который содержит филигранный орнамент и каст для вставки кабошонной формы, осуществляется, так же как и в предыдущем случае, последовательным выполнением операций штамповки, термообработки, механической обработки и сборки.

005 Перемещение.

Получить детали на складе.

010 Отжиг.

Отжечь полосу для снятия внутренних напряжений.

015 Вальцевание полосы.

1. Пропустить полосу через вальцы до получения размера 3 мм.

2. Отжечь полосу.

3. Пропустить полосу через вальцы до получения размера 2 мм.

020 Отжиг.

Отжечь полосу для снятия внутренних напряжений.

025 Вырубка.

Вырубить заготовки из лент, промаслить полосу (рис. 16.9).

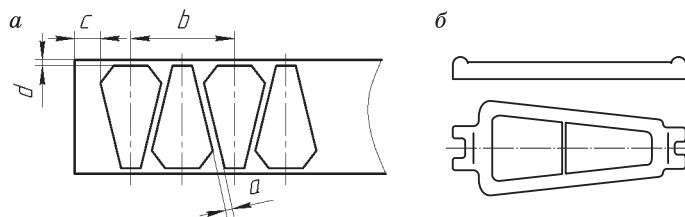


Рис. 16.9. Схема раскроя заготовки (а) и эскиз заготовки звена браслета (б)

030 Обезжиривание.

1. Расположить детали на держателе гальванической установки.

2. Опустить держатель с деталями в ванну с раствором (10%-ный раствор серной кислоты).

3. Включить прибор. Включить вытяжку.

4. Включить нагрев ванны ручкой регулирования температуры и опустить в ванну термopару.

5. Установить режим работы.

035 Зачистка.

1. Промаслить заготовку.

2. Зачистить заготовку.

040 Обезжиривание.

045 Отжиг.

050 Гибка.

Гнуть звено радиусом  $R40$ .

055 Сборка.

Набрать рисунок на поверхности звена из элементов по образцу, проклеить клеем БФ-2.

060 Пайка.

Паять рисунок и зернь к звену по образцу (рис. 16.10).

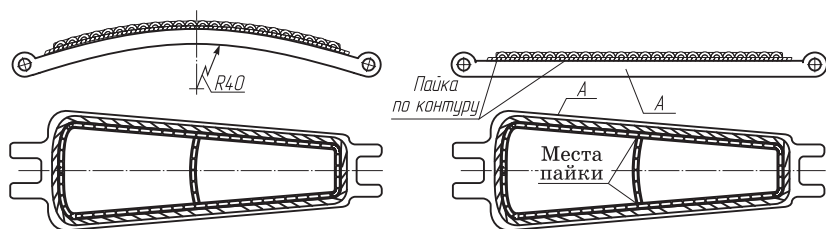


Рис. 16.10. Операционный эскиз звена браслета

065 Пайка.

1. Установить каст на звено.

2. Паять каст по контуру.

070 Травление.

Травить, промыть, сушить.

075 Контроль.

Проверить внешний вид и качество пайки.

080 Крацевание.

Крацевать места пайки для удаления остатков флюса.

085 Зачистка.

Зачистить припой на поверхности звена шлифшкуркой.

090 Травление.

095 Зачистка.

Зачистить припой на поверхности звена, проверить качество пайки.

100 Контроль.

Проверить внешний вид.

105 Полировальная.

Полировать нижнюю поверхность звена на станке полировальном. Шероховатость обработанной поверхности Ra 0,32.

110 Глянцевочная.

Глянцевать нижнюю поверхность звена. Шероховатость обработанной поверхности Ra 0,1.

115 Промывка.

120 Полировальная.

Полировать боковые поверхности звена с двух сторон поочередно.

125 Промывка.

130 Глянцевочная.

135 Промывка.

140 Контроль.



Удаление материала в ходе выполнения технологических операций сопровождается определенными потерями в результате удаления стружки при механической обработке и облоя при обработке давлением; угара металла при плавке, литье и пайке; растворения в химических реактивах и электролитах и т.п.

Сбор драгоценных металлов, хранение и переработка отходов в условиях единичного производства осуществляются в соответствии с «Инструкцией по учету, движению, обработке и хранению драгоценных металлов в мастерских (цехах) ремонта и изготовления ювелирных изделий по заказам населения». При изготовлении ювелирных изделий в условиях серийного производства необходимо соблюдать технологические режимы съема и потерь сплавов драгоценных металлов.

Отходы делятся на безвозвратные и возвратные. *Безвозвратные* потери образуются, как правило, на тех стадиях технологического процесса, где применяется термическое воздействие и возникает угар металла. К *возвратным* потерям относятся стружка, литники, лом. Они повторно используются после определенной обработки.

Съем и потери металла регламентируются пооперационными нормативами, которые предусматриваются на всех стадиях техпроцесса [23, 26, 27, 28, 37, 42, 43]:

- при плавке металлов в слитки;
- литье и доработке отливок;
- выполнении разделительных операций;
- выполнении формообразующих операций резания и давления;
- термической обработке;
- монтажке изделий;
- закреплке вставок;
- чернении и эмалировании;
- маркировании;
- полировании;
- гальваническом золочении, серебрении и родировании.

Установленные нормативы съема и потерь драгоценных металлов определены на основании статистических данных и расчетов. Нормативы потерь на технологические операции приводятся в нормативных справочниках [42, 43]. Они учитывают особенности выполнения каждой операции. В частности, на этапе литья потери возникают [28]:

- при выполнении плавки и литья блока изделий и его очистке от формовочной массы;
- размонтировке блока изделий;
- отделении и опиловке литников;
- анодном травлении отливок.

Масса потерь металла, обусловленная первым фактором, определяется в зависимости от массы шихты  $M_{\text{ших}}$ :

$$M_1 = 0,0009M_{\text{ших}}.$$

Потери при размонтировке блока с изделиями зависят от числа изделий на стояке  $m$  и площади поперечного сечения одного литника  $S$ :

$$M_2 = 1,6 \cdot 10^{-5} S^2 m.$$

Потери, образующиеся при отделении и опиловке литников, зависят от тех же факторов:

$$M_3 = 4,4 \cdot 10^{-5} S^2 m.$$

При анодном травлении металла в процессе очистки потери зависят от массы шихты:

$$M_4 = 0,0001M_{\text{ших}}.$$

Общие потери металла в процессе литья — сумма всех перечисленных видов потерь:

$$M_{\text{общ}} = 0,0001M_{\text{ших}} + 6 \cdot 10^{-5} S^2 m.$$

Норматив потерь для операции литья определяется как отношение массы общих потерь к массе переработанной шихты:

$$\text{НП} = \frac{M_{\text{общ}}}{M_{\text{ших}}} 100 \% = 0,01 \frac{M_{\text{общ}}}{M_{\text{ших}}}.$$

Очевидно, что чем сложнее конфигурация изделия и больше площадь поверхности, тем больше будут составлять потери. Поэтому

в формулу для определения массы общих потерь вводится коэффициент сложности изделия  $K_{сл}$ :

$$M_{общ} = 0,001K_{сл}M_{ших} + 6 \cdot 10^{-5}S^2m.$$

Значения коэффициента сложности приведены в табл. 17.1.

Таблица 17.1

**Коэффициент сложности отливок ювелирных изделий**

Группа	Вид	Описание отливки	$K_{сл}$
1	а	Цельнолитые массивные кольца весом более 10 г	0,45
	б	Гладкие плоские элементы, ободки колец, цельнолитые кольца простой формы с поперечным сечением не более 1 мм	0,7
2	а	Отдельные касты сечением более 0,6 мм	1,0
	б	Отливаемые отдельные элементы весом до 0,8 г с толщиной сечения более 0,6 мм	1,0
3		Объемные детали с рельефным рисунком, кольца с ажурной шинкой толщиной сечения не менее 0,6 мм	1,1
4		Объемные изделия высокой сложности с глубоким рельефом, ажурными элементами	1,35

Нормы потерь при литье после подстановки коэффициентов пробности сплава  $K_{сп}$  и пропорциональности  $K_{пп}$ , учитывающих пробу сплава, сложность отливки и прочие факторы, будут составлять

$$НП = K_{сп} \frac{K_{сл} + K_{пп}S^2m}{M_{ших}}, \%$$

Численные значения коэффициентов пробности сплава и пропорциональности приведены в табл. 17.2.

Таблица 17.2

**Зависимость величин  $K_{сп}$  и  $K_{пп}$  от свойств отливки**

Коэффициент	Вид сплава			
	Золото пробы			Серебро пробы 875 и 925
	375	583	750	
Пробности сплава $K_{сп}$	0,12	0,10	0,04	0,22
Пропорциональности $K_{пп}$	0,06	0,06	0,06	0,11

Укрупненная классификация ювелирных изделий имеет следующий вид:

- личные украшения;
- предметы туалета;
- посуда и столовые приборы;
- предметы украшения интерьера.

Серийная продукция данной номенклатуры изделий должна соответствовать конструкторской документации, рисунку и образцу-этalonу. Образец-этalon допускается изготавливать из недрагоценных металлов. Единичные изделия должны соответствовать рисунку и (или) авторскому образцу. Элементы композиции, росписи или другой художественной отделки могут незначительно отличаться от рисунка при условии сохранения сложности рисунка и высокого качества исполнения.

Материалы, используемые для изготовления ювелирных изделий, должны соответствовать требованиям нормативной документации. В изделиях могут применяться детали из недрагоценных материалов. Материалы ювелирных изделий, находящиеся в непосредственном контакте с кожей и пищевыми продуктами, должны быть из числа разрешенных Министерством здравоохранения.

Изделия из драгоценных металлов должны быть опробованы Государственной инспекцией пробирного надзора.

Парные изделия (серьги, запонки) должны иметь одинаковый размер, форму, вид огранки, цвет вставок, а также рисунок вставок. Допускаются лишь незначительные различия в цветовых оттенках вставок. Если полупары имеют асимметричную конструкцию верхушки, то они должны быть подобраны в пару по принципу зеркального отображения.

Шлифованные и крацованные поверхности должны быть равномерно обработанными; полированные поверхности должны быть доведены до блеска, матовые поверхности — равномерно матовыми и бархатистыми на вид; фактурированные поверхности должны быть неполированными или частично полированными.

На поверхностях изделий не должно быть трещин, раковин, заусенцев, а также вмятин, царапин, облоя, волнистости, пятен, потертостей (кроме натиров от пробирного камня), следов инструмента и клея. Не допускается также:

- более трех рассредоточенных пор на подносах, тарелках, блюдах, подсвечниках и аналогичной крупногабаритной посуде и предметах украшения интерьера;

- более двух одновременно находящихся в поле зрения рассредоточенных пор на кувшинах, вазах, кубках и аналогичной объемной посуде;

- более двух рассредоточенных пор на других столовых приборах, посуде и предметах украшения интерьера;

- более одной поры на личных украшениях. Размеры пор должны быть не более 0,1 мм;

- незначительная волнистость эмали, а также наличие волосовидной черты в местах соединения эмали с перегородками и кантами на эмалевых покрытиях изделий (кроме посуды, столовых приборов и предметов украшения интерьера).

На нелицевых поверхностях допускаются незначительные пористость, волнистость и следы инструмента, невидимые невооруженным глазом и не ухудшающие внешний вид изделия.

Качество декоративных и защитно-декоративных покрытий (кроме эмалевых) должно соответствовать ГОСТ 9.301 «Покрытия металлические и неметаллические».

Эмалевые покрытия изделий должны быть гладкими, блестящими, без сколов, трещин, пропусков, просветов, пятен и видимых под прозрачной эмалью дефектов металла. Кроме того, на эмалевых покрытиях изделий (кроме посуды, столовых приборов и предметов украшения интерьера) не должно быть царапин, пузырей (включений), пор, наплывов на канты и перегородки. Допускается:

- незначительные волнистость и разнотонность слоя эмали на эмалевых покрытиях посуды, столовых приборов и предметов украшения интерьера, а также не более трех рассредоточенных пузырей (включений) в виде точек и трех незначительных царапин на подсвечниках, блюдах, подносах и аналогичной крупногабаритной посуде и столовых приборах;

- не более двух рассредоточенных одновременно находящихся в поле зрения пузырей (включений) в виде точек и двух незначи-

тельных царапин на вазах, кувшинах, кубках и аналогичной объемной посуде и столовых приборах;

□ не более одного пузыря (включения) в виде точки и двух незначительных царапин на остальных изделиях.

Качество покрытий деталей драгоценными металлами должно соответствовать ГОСТ 9.301. На покрытиях допускаются незначительные следы мест контактов с токопроводящими приспособлениями, которые не ухудшают внешний вид изделия и не нарушают слой покрытия.

В изделиях с чернью рисунок должен быть полностью заполнен и не должен иметь пропусков и просветов. На черневых покрытиях посуды, столовых приборов и предметов украшения интерьера не допускается более пяти рассредоточенных пор.

Сварные и паяные швы в изделиях должны быть плотными, ровными и не должны иметь прожогов. Со стороны лицевой поверхности изделия швы должны быть близкими по цвету к сплаву, из которого изготовлено изделие.

Рисунки на поверхностях изделий должны быть четкими.

Острые кромки в изделиях (кроме клинков ножей, игл, булавок) не допускаются.

Вставки также должны соответствовать установленным требованиям.

Поверхность жемчужного слоя, исключая отверстия для нанизывания жемчуга, не должна иметь механических повреждений. На изделиях, покрытых жемчужным слоем, допускаются естественные наплывы, бугорки и вмятины, не ухудшающие внешнего вида. Культивированный жемчуг в изделиях с двумя и более жемчужинами должен быть подобран по цвету, размерам и форме в соответствии с конструкторской документацией, рисунком и (или) авторским образцом.

Вставки должны быть закреплены в оправе неподвижно. Выпадение вставок не допускается. При крапановой закрежке и закрежке в корнеры крапаны и корнеры должны быть заправлены, а их концы плотно прижаты к поверхностям вставок. Крапаны должны располагаться по периметру вставок симметрично, без перекосов, не перекрывая верхние грани коронки и обеспечивая ее максимальный обзор. При глухой закрежке касты должны обжимать вставки по рундисту плотно, без зазора. В случае отделки гризантом рисунок гризанта должен быть четким и без разрывов.

Допускается крепить вставки из жемчуга, кораллов, янтаря, раковин, поделочного цветного камня, а также непрозрачных материалов на клей в сочетании с глухой закрепкой или на клей и штифты.

Серьги из сплавов золота, а также броши, разъемные браслеты и шейные украшения должны иметь замки. Замки в изделиях должны исключать самопроизвольное их открывание и быть удобными при эксплуатации. Резьба винтового замка должна быть без пропусков и срывов. Замки браслетов и брошей должны иметь предохранители.

Булавки в изделиях должны быть упругими, с заостренными концами и не должны выступать за пределы изделия, если иное не предусмотрено конструкторской документацией, рисунком и (или) авторским образцом.

Шарнирные соединения в изделиях должны обеспечивать подвижность деталей без их перекосов и люфтов.

Нити бус должны выдерживать статическое усилие на разрыв не менее 19,6 Н.

Цепочки должны обладать гибкостью; не допускается наличие деформированных звеньев, звеньев с расслоением металла, а также перевернутых звеньев, изменяющих рисунок цепочки.

В цепочках, изготовленных из проволоки диаметром менее 0,35 мм, не должно быть более двух спаев смежных звеньев.

Паяные цепочки (кроме кордовых) должны выдерживать статическое усилие на разрыв не менее:

- 2,5 Н — для проволоки диаметром до 0,25 мм;
- 4,9 Н — для проволоки диаметром 0,25...0,35 мм;
- 9,8 Н — для проволоки диаметром свыше 0,35 мм.

Цепочки должны изготавливаться согласно размерам (табл. 18.1).

Присоединительные звенья шейных украшений должны выдерживать статическое усилие на разрыв не менее 9,8 Н.

Полотно браслета для часов должно выдерживать статическое усилие на разрыв не менее 29,4 Н.

Браслеты для часов должны изготавливаться согласно размерам (табл. 18.2).

Размеры декоративных браслетов устанавливаются по согласованию с заказчиком.

Кольца должны изготавливаться согласно размерам и соответствующим им интервалам внутренних диаметров. Стандартные коль-

Таблица 18.1

**Размеры цепочек**

Размер цепочки	Длина цепочки, мм
450	От 450 до 499
500	От 500 до 549
550	От 550 до 599
600	От 600 до 649
650	От 650 до 700

Таблица 18.2

**Размеры браслетов**

Размер браслета	Длина браслета, мм
130	От 130 до 139
140	От 140 до 149
150	От 150 до 159
160	От 160 до 169
170	От 170 до 179
180	От 180 до 189
190	От 190 до 200

ца изготавливают с внутренним диаметром в пределах от 15 до 23 мм с промежуточным интервалом между размерами через каждые 0,5 мм.

Посуда и столовые приборы (рюмки, стопки, вазы и т.п.) должны устойчиво стоять на горизонтальной плоскости и не опрокидываться при наклоне плоскости на угол 10...15°.

При наклоне чайника или кофейника на угол 70° крышка не должна выпадать.

Ручки и планки накладных ручек должны быть соединены с клинками ножей, шейками вилок, черенками ложек без зазоров и качания.

Масса изделий должна соответствовать массе, указанной в конструкторской документации или авторском образце.



## Часть III

# ОРГАНИЗАЦИЯ ЮВЕЛИРНОГО ПРОИЗВОДСТВА

Количество изделий, выпускаемых за определенный период времени, характеризует *тип производства*. Различают следующие типы производства:

- единичное,
- серийное,
- массовое (поточное).

**Единичное** производство присуще ювелирным мастерским, работающим по индивидуальным заказам, а также ювелирным предприятиям при изготовлении эксклюзивных и выставочных изделий. Ручное изготовление ювелирных изделий позволяет экспериментировать, фантазировать, применять различные приемы, материалы, принимать нестандартные решения, реализовывать авторские и дизайнерские проекты.

Единичное производство характеризуется следующими признаками:

- отсутствием рабочих чертежей, технологической и нормативной документации на изготовление. При производстве украшений ограничиваются эскизами, фотографиями, проспектами и пр.;
- использованием большого ассортимента ручных универсальных инструментов и оборудования. Применение специальных станков и автоматов в этих условиях экономически неоправданно;
- высокой трудоемкостью работ. Нормирование времени на изготовление не осуществляется; нормы времени устанавливаются на основе опытно-статистических данных;
- минимальным количеством применяемых в изделии по кооперации унифицированных деталей и элементов. Все элементы изделия изготавливаются в условиях данного производства;
- высокой концентрацией (т.е. большим числом) операций на рабочих местах;
- высокой квалификацией работников и долей ручного труда;
- значительной долей возвратных отходов в результате удаления в стружку.

**Серийное** производство в зависимости от размера партии деталей может быть *мелкосерийным*, *среднесерийным* и *крупносерийным*. Крупносерийному производству присущи признаки массового производства, мелкосерийному — единичного. Количество деталей в регулярно повторяющихся партиях исчисляется от десятков и до тысяч штук. Серийное производство отличается более высокими экономическими показателями благодаря применению средств механизации, повышению уровня автоматизации. В этих условиях выпускаются типовые изделия, предназначенные для широкого и даже массового спроса покупателей. К данной группе изделий относятся личные украшения, предметы для сервировки стола и украшения интерьера, сувениры и т.п.

Серийное производство характеризуется следующими признаками:

- применением более производительного прогрессивного оборудования, в том числе различных переналаживаемых автоматов и полуавтоматов;
- использованием специальных инструментов и оснастки, позволяющих сократить трудоемкость работ на рабочих местах;
- дифференциацией операций на рабочих местах;
- наличием рабочей документации на изделие;
- наличием разработанных технологических документов и норм времени на выполнение технологических операций;
- использованием литейного и штамповочного заготовительного производства для изготовления заготовок деталей;
- точным нормированием расхода материалов на единицу изделия, учета и контроля материалов на каждой операции.

**Массовое (поточное)** производство основано на поточном изготовлении изделий без особых изменений в процессе технологии. Изделия массового производства пользуются на рынке массовым спросом независимо от влияния моды и прочих изменений в условиях рынка. К таким изделиям относятся обручальные кольца, цепочки, унифицированные элементы украшений (замочки, фурнитура и пр.). Поэтому для изготовления подобных ювелирных украшений используются специальные станки, а также станки-автоматы и полуавтоматы, работающие по «жесткой» программе.

Массовое производство характеризуется:

- наличием тщательно разработанной технологической документации с отражением точных норм выполнения работ и расхода материала, используемых инструментов и контрольных приборов;

- невысокой квалификацией работников;
- минимальными потерями возвратных и безвозвратных отходов материала;
- высоким уровнем автоматизации основных и вспомогательных операций;
- более высоким по сравнению с серийным производством уровнем дифференциации операций.

Структура производства определяется формой разделения труда и уровнем кооперации и зависит от объема и вида работ, качественного и количественного оснащения предприятия.

Предприятие делится на *участки* или *цехи*, предназначенные для изготовления изделий из золота, серебра, платины, ювелирных вставок из камней и т.д.

Предприятие состоит из разнохарактерных видов производства, в связи с чем может иметь многофункциональную структуру.

Технологические процессы изготовления ювелирных изделий взаимосвязаны между собой. Такая взаимосвязь достигается благодаря рациональной организации производства во времени и в пространстве. Организация производства основана на принципах специализации, параллельности, пропорциональности, непрерывности, прямоочности, ритмичности, автоматизации, соответствия организационных форм производственного процесса его технико-экономическому содержанию, кооперирования.

Под *специализацией* понимается сосредоточение на выпуске однородной, однотипной продукции или выполнении отдельных стадий технологического процесса.

Производство может иметь технологическую, предметную и поддетальную специализацию. *Технологическая* специализация характеризуется обособлением цехов и участков для выполнения определенных стадий производственного процесса или определенных операций. Например, технологически обособленными являются участки литья, гальванопокрытий, монтировки и т.д. *Предметная* специализация предполагает производство на предприятии определенных видов готовой продукции: цепочек, колец, мужских или женских наручных часов и пр. *Поддетальная* специализация является разновидностью предметной и основана на производстве отдельных деталей и частей изделий.

В практической деятельности предприятие может иметь несколько форм специализации. Например: заготовительные и гальваниче-

ские участки имеют специализацию по технологическому признаку, участки для механической обработки — по детальному, сборочные — по предметному.

В зависимости от специализации выполняемых работ ювелирное предприятие может состоять из большого числа разнообразных структурных подразделений, предназначенных:

- 1) для производства исходных заготовок:
  - плавки драгоценных металлов и сплавов;
  - литья;
  - обработки давлением (штамповки, вальцовки, волочения);
- 2) термической обработки металлов;
- 3) механической обработки;
- 4) сборки (монтажки);
- 5) закрепки вставок;
- 6) отделочных операций и декоративной обработки;
- 7) нанесения покрытий термическими методами (эмалированием, чернением);
- 8) химической и электрохимической обработки материалов:
  - нанесения тонких неметаллических защитно-декоративных пленок;
  - нанесения покрытий из драгоценных и недрагоценных металлов;
  - удаления слоя материала (травлением или электрохимическим полированием);
- 9) производства цепей;
- 10) производства филигранных изделий;
- 11) обработки электрофизическими методами (ультразвуковым, электроэрозионным, лазерным);
- 12) изготовления вставок из драгоценных и ювелирных камней;
- 13) обработки алмазов в бриллианты;
- 14) производства камнерезных изделий;
- 15) очистки, мойки и сушки изделий и полуфабрикатов;
- 16) контроля качества;
- 17) анализа и пробы драгоценных металлов и контроля поступающих в производство вспомогательных материалов и химических;

18) выполнения вспомогательных операций, связанных с проведением измерений в лабораториях, приемосдаточных и прочих видов работ, подготовки инструментов, ремонта опок, разработки новых моделей изделий;

19) складирования и хранения материальных ценностей, комплектов заготовок и готовой продукции;

20) выполнения ремонтных работ, работ по устранению брака.

Для выполнения перечисленных видов работ образуют структурные подразделения в виде отдельных цехов, участков или отделений. Для выполнения взаимосвязанных технологий они могут быть скомбинированы (например, в механосборочные цехи и т.д.).

Принцип **параллельности** означает параллельное (одновременное) выполнение отдельных частей производственного процесса изготовления продукции.

Принцип **пропорциональности** означает равную пропускную способность всех подразделений предприятия. Он предполагает пропорциональную производительность основных, вспомогательных цехов и обслуживающих хозяйств предприятия, участков, линий, групп оборудования, отдельных рабочих мест.

Принцип **непрерывности** означает максимальное сокращение времени изготовления продукции в результате устранения или сведения к минимуму всех перерывов в производственном процессе.

Принцип **прямоточности** означает кратчайший путь от запуска предмета труда в производство до его выпуска, т.е. отсутствие петлеобразных движений. Эта задача достигается тем, что цехи, рабочие места внутри цеха, контрольные и складские пункты располагают в соответствии с последовательностью выполнения технологических операций изготовления изделий.

Принцип **ритмичности** предполагает выпуск продукции в одинаковые промежутки времени. Основой ритмичного производства являются высокая технологическая дисциплина, бесперебойность работы оборудования, снабжение операций основными и вспомогательными материалами, четкое оперативное управление производством.

Принцип **автоматизации** означает максимально возможное применение автоматического оборудования и средств автоматизации в процессе производства.

Принцип *соответствия организационных форм производственного процесса его технико-экономическому содержанию* предполагает формирование производственной структуры предприятия с учетом особенностей производства и условий его функционирования. Этот принцип способствует повышению производительности труда и снижению себестоимости продукции за счет комплексной механизации и автоматизации, применения высокопроизводительного оборудования, прогрессивной технологии и организации труда.

**Кооперирование** предполагает наличие производственных связей предприятий, цехов, участков, совместно участвующих в производстве продукции.

Производственный процесс состоит из различных этапов: получения и складирования материалов и заготовок, их доставки к рабочим местам, обработки, перемещения, контроля качества, хранения на складах; сборки, окраски, отделки, упаковки и отправки готовых изделий.

Производственный процесс может быть поточным и непоточным. При *поточном* производстве движение деталей осуществляется с постоянным тактом в определенный промежуток времени. При *непоточном* производстве изделия перемещают с одного рабочего места на другое с различной продолжительностью. Количество изделий определенного наименования, типоразмеров и исполнения, изготавливаемых в течение планируемого периода времени, называется **объемом выпуска продукции**. Каждое подразделение предприятия обладает определенной производственной мощностью, которая зависит от технического оснащения, сменности работ, уровня механизации и прочих факторов.

Календарное время изготовления изделий называется **производственным циклом**.

Перемещение заготовок может осуществляться как поштучно, так и партиями. **Партией** является число деталей, одновременно поступающее на рабочее место.

Перед началом производственного процесса устанавливают время на изготовление одного изделия или всех возможных типов изделий (ч, мин). Определяют **трудоемкость изготовления изделия**  $T$  — время, затраченное на изготовление изделия, выраженное в человеко-часах.

Такт выпуска  $t$ , мин, определяется по заданному годовому объему выпуска изделий  $N$  и действительному годовому фонду времени работы оборудования  $\Phi$  (при работе в одну смену — 2040 ч):

$$t = \frac{60\Phi}{N}.$$

При определении годового объема выпуска необходимо суммировать объем отдельных видов работ по изготовлению изделий из золота и серебра, отдельных видов работ по изготовлению обручальных колец, изделий с камнями и без камней, ремонтных работ.



**Проектирование производственных****20.1. участков и цехов**

---

Структурно производство состоит из цехов, которые являются производственными административными обособленными подразделениями. Цехи состоят из производственных участков, вспомогательных подразделений, служебных и бытовых помещений. Рабочие места объединяются в производственные участки или отделения для выполнения работ целевого назначения.

При проектировании цехов в условиях серийного и мелкосерийного производства определяют грузопотоки материалов. Для этого строят график, на котором условно изображают движение материального потока в производственном цикле. График упрощает составление компоновки цехов и отделений. В условиях массового производства используют предметную специализацию с прямоточным движением материалов. Поточное производство строят по следующей схеме: получение заготовок → механическая обработка заготовок → узловая и общая сборка изделий из отдельных деталей и узлов → отделка изделий. При этом вредные виды производства изолируют от других участков и в них оборудуют системы очистки воздуха. Кроме того, в цехах предусматривают вспомогательные помещения, к которым относятся участки восстановления режущих инструментов, контрольные отделения, отделения для подготовки вспомогательных материалов и пр.

Проектирование цехов предусматривает установление организационной структуры цеха, состава производственных и вспомогательных подразделений, проведение расчета необходимых площадей.

Общая площадь цеха складывается из площадей производственных, вспомогательных, административно-конторских помещений, конструкторских и технологических бюро (без учета служебно-бытовых помещений). Состав производственных отделений и участ-

ков цехов определяется характером изготавливаемых изделий, технологическим процессом, объемом и организацией производства.

По расчетным данным составляется компоновка цеха с учетом строительных параметров здания. *Компоновкой* цеха называется план взаимного расположения производственных и вспомогательных участков, служебно-бытовых помещений, магистральных проездов, выполненный в определенном масштабе, но без детального изображения расположения оборудования.

Для обеспечения прямоточности движения деталей оборудование размещают в специальных зданиях в соответствии с технологическим процессом. Наиболее распространенными являются одноэтажные здания прямоугольной формы с полом на бетонном основании в виде букв Т, П и Ш. Основными строительными параметрами здания являются шаг колонн, ширина и высота пролета. *Шагом колонн* называется расстояние между осями колонн в продольном направлении, *шириной пролета* — расстояние в поперечном направлении. *Высота пролета* — это расстояние от уровня пола до нижней части несущих конструкций перекрытия зданий. Колонны, расположенные в продольном и поперечном направлениях, образуют *сетку колонн* (рис. 20.1). Многоэтажные здания можно использовать для механических и сборочных цехов при производстве легких и мелких изделий. Сетку колонн для многоэтажных производственных зданий принимают 6×6 или 9×6 м, а высоту этажей — 3,6; 4,8 и 6 м. Оси, идущие вдоль пролета здания (продольные), обозначают заглавными буквами русского алфавита, а оси, пересекающие пролеты (поперечные), обозначаются цифрами.

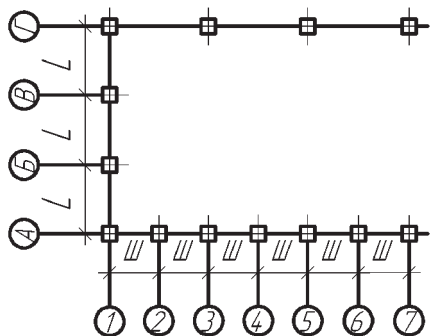


Рис. 20.1. Сетка колонн здания

Стены здания разделяются на несущие и каркасные (в каркасных зданиях). *Несущие стены* воспринимают нагрузки от веса строительной конструкции. Их выполняют из кирпича, камней или бетона. *Каркасные стены* — это внутренние перегородки, которые в зависимости от назначения помещения могут быть деревянные оштукатуренные, стеклянные с нижней деревянной частью, из металлической сетки с нижней деревянной частью, металлические застекленные, кирпичные, железобетонные. Для зданий небольшого объема (до 5000 м<sup>3</sup>) делают стены кирпичной кладки.

Нормативная полезная нагрузка на пол от веса станков малых и средних размеров в многоэтажных зданиях принимается равной 500, 1000, 1500 кг/м<sup>2</sup>.

Расположение лестничных клеток может быть *наружное* (в пристройках) и *внутреннее* (в самом здании). Число дверей и ворот должно быть минимальным, но с учетом требований противопожарной безопасности. Количество эвакуационных выходов — не менее двух. Размеры дверей должны быть по ширине 0,8...2,4 м, по высоте — не менее 2,0 м.

После компоновки цехов выполняют *планировку рабочего оборудования*, на которой показывается взаимное расположение основного и вспомогательного оборудования в масштабе 1 : 100 или 1 : 50. Для графического отображения на планировке рабочих мест ювелиров используют условные обозначения верстаков и посадочных мест (рис. 20.2).

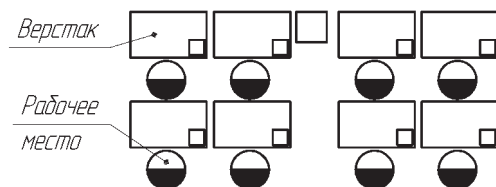


Рис. 20.2. Фрагмент объединения рабочих мест ювелиров в участок

При планировке рабочего оборудования руководствуются удобством рабочих мест и доступностью к ним, близостью к соседним участкам, наличием освещения, точек подвода воды, природного газа, а также учитывают санитарно-гигиенические, энергетические и противопожарные требования. На планировке изображают ко-

лонны, проезды, наружные и внутренние стены, окна, двери, ворота, основное и вспомогательное оборудование, места расположения работающих, рабочие столы и верстаки, места хранения и складирования заготовок, деталей и инструментов, транспортные устройства (рис. 20.3). Планировка должна отображать длину и ширину цеха, сетку колонн, а также название отделений и участков. Проставляют также расстояния между оборудованием и от оборудования до колонн и стен. Это расстояние зависит от габаритов станка. Расстояние от прохода до продольно расположенных станков габаритным размером до 1600 мм принимается 1000 мм, до поперечно расположенных — 500 мм. Расстояние между станками, а также расстояние от станка до колонн — 750 мм. Общая площадь цехов определяется на основании планировки оборудования и всех помещений цеха. Планировку составляют с учетом норм производственной площади на одно рабочее место. Для выполнения ювелирных работ площадь одного рабочего места составляет 4,5 м<sup>2</sup>. Рабочая зона для работающих сидя должна быть по высоте 600...1200 мм, по глубине — 500 мм, по фронту — 550 мм от центра сидения. Ширина цеховых проходов зависит от вида транспорта. Ширина пешеходных проходов равна 1400 мм. Расстояние между столами и верстаками при продольном расположении составляет 750 мм, а при поперечном расположении — 1000 мм. Нормы площадей для средних металлообрабатывающих станков принимаются равными 14...18 м<sup>2</sup>.

Оборудование в цехах можно устанавливать:

- непосредственно на полу;
- на отдельных или общих для нескольких станков фундаментах.

На полу устанавливают легкие и средние станки общего назначения со спокойным ходом. Легкие станки могут быть также установлены на столах. На фундаментах устанавливают тяжелые станки.

Расположение оборудования может быть с *продольной, поперечной, угловой и кольцевой компоновкой*. Предельная ширина проходов между станками или рабочими местами должна составлять не менее 1 м, коридоров — 1,4 м.

Планировка участков сборки может быть основана на конвейерном, точечном и гнездовом принципе. *Конвейерная* сборка — это сборка с непрерывным или периодическим движением объектов сборки, осуществляемая принудительно на конвейере. При *точечном* принципе отсутствуют межоперационные связи между оборудованием или рабочими местами. *Гнездовой* принцип заключается в объеди-

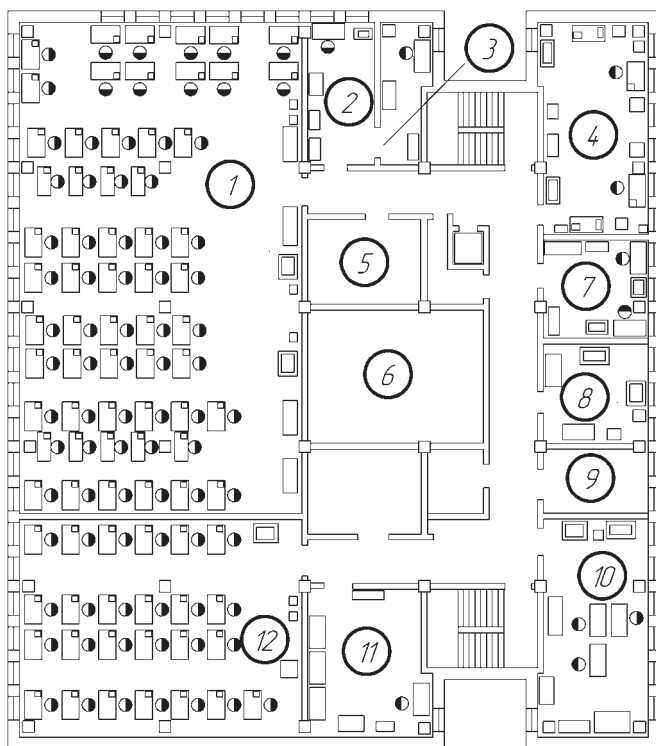


Рис. 20.3. Фрагмент планировки ювелирного производства:

1 — участок изготовления изделий; 2 — участок шлифовки и полировки изделий; 3 — участок мойки и сушки; 4 — заготовительный участок; 5 — кладовая; 6 — венткамера; 7 — ОТК (отдел технического контроля); 8 — участок плавки золота; 9 — кабинет начальника цеха; 10 — лаборатория; 11 — участок переработки отходов, содержащих драгоценные металлы; 12 — участок ремонта изделий

нении станков или рабочих мест группами в зависимости от межоперационных связей.

Во всех помещениях необходимо предусматривать нормальные условия для работы: температура воздуха  $20 \pm 1$  °С, относительная влажность воздуха  $50 \pm 10$  %, скорость движения воздуха 0,3...0,5 м/с.

**Проектирование цехов** состоит из следующих этапов:

- 1) установление исходных данных;
- 2) определение основных производственных параметров;

- 3) определение вспомогательных параметров;
- 4) уточнение технико-экономических показателей.

*Первый* этап включает в себя:

- установление программы выпуска;
- определение массы и материалов изделий;
- определение трудоемкости операций;
- определение типа оборудования;
- установление режима работы производства (в одну или две смены).

*Второй* этап включает:

- определение количества основного оборудования;
- выбор состава производственных участков;
- определение состава, количества и алгоритма работы оборудования;

дования;

- расчет производственной площади;
- выбор нестандартного оборудования;
- компоновку производственных участков;
- планировку основного оборудования;
- предварительное определение числа работающих.

На *третьем* этапе предусматривается проектирование складов, системы контроля качества изделий и систем управления.

На *четвертом*, завершающем, этапе уточняются общая площадь и габариты цеха, компоновка, планировка оборудования, состав и количество работающих, определяется технико-экономическое обоснование (ТЭП).

Расчетное количество оборудования в условиях поточного производства определяется по формуле

$$C_p = \frac{t_{шт}}{t},$$

где  $t_{шт}$  — штучное время (время на выполнение технологической операции);  $t$  — такт выпуска.

Для переменного-поточного производства расчетное количество оборудования для  $n$  операций определяется по формуле

$$C_p = \sum_1^n \frac{t_{шт} N_i}{60\Phi},$$

где  $N_i$  — годовой объем выпуска изделий;  $\Phi$  — действительный годовой фонд времени работы оборудования.

Число рабочих мест можно определить как частное от общего (суммарного) штучного времени  $T_c$  к годовому фонду времени оборудования:

$$M = \frac{T_c}{\Phi} .$$

Площади вспомогательных участков принимают из расчета 15...20 % от площади производственных участков.

**Штат работающих в цехе** состоит из следующих категорий работников:

- производственные и вспомогательные рабочие;
- инженерно-технические работники (ИТР);
- служащие;
- младший обслуживающий персонал (МОП).

К *производственным рабочим* относят ювелиров, монтировщиков, станочников, наладчиков станков, слесарей и других рабочих, непосредственно занятых выполнением технологического процесса.

К *вспомогательным рабочим* относятся транспортные рабочие, кладовщики, контролеры ОТК, лаборанты, слесари по ремонту оборудования, приемщики заказов, художники-дизайнеры, уборщики помещений и др. Число вспомогательных рабочих в цехе определяют в зависимости от числа производственных рабочих. Для механических и сборочных цехов их число может достигать 20...25 % от числа производственных рабочих.

К *ИТР* относятся руководители цеха, начальники отделений, инженерный персонал, техники, экономисты, нормировщики. Нормы количества ИТР зависят от типа производства. Для единичного и мелкосерийного производства — 18...24 % от числа производственных рабочих, для массового — 7...10 %. Число ИТР для сборочных цехов в зависимости от типа производства принимают 8...12 % от числа производственных рабочих. При многосменной работе в первую смену планируют работу 70 % от общей численности ИТР.

*Служащими* считаются счетно-конторский персонал, бухгалтеры, кассиры, работники снабжения, секретари, заведующие складами и пр. Число служащих также определяется в зависимости от производственных рабочих и составляет 1...2 %.

Категория *младшего обслуживающего персонала (МОП)* включает уборщиков конторских бытовых помещений. Их численность определяют по норме площадей помещений.

Управление производством осуществляется *аппаратом управления*. Общее руководство предприятием осуществляет директор, на которого возлагается ответственность за выполнение всех функций предприятия. Техническое руководство осуществляет главный инженер.

Все виды *документов*, которыми пользуется персонал в процессе производственной деятельности, группируются по назначению:

- руководящие: положение о предприятии, цехе, должностные инструкции, приказы, распоряжения, планы, карты техпроцессов, ТУ, ГОСТы, инструкции, паспорта оборудования, нормативные документы;

- оперативные и учетные: сводки, графики, отчеты;

- вспомогательная документация: техническая информация, справочники и пр.

## Состав и квалификация рабочих

### 20.2. ювелирного производства

*Производственными рабочими* являются работники, выполняющие основные и вспомогательные технологические процессы (станочники, наладчики, слесари, монтировщики, ювелиры, плавильщики и т.д.). Число производственных рабочих  $P$  определяется отношением трудоемкости изготовления продукции  $T_n$ , чел.-ч, к общему годовому фонду времени рабочего  $\Phi_p$ , ч:

$$P = \frac{T_n}{\Phi_p}.$$

При двухсменном режиме работы число производственных рабочих первой смены составляет: в единичном и мелкосерийном производстве — 60 %, в среднесерийном — 55 %, в крупносерийном и массовом — 50 % от общего числа рабочих.

В работе ювелирных предприятий участвуют рабочие различных профессий, среди которых [27]:

- мастер-модельер;

- плавильщик металлов и сплавов;

- литейщик художественных и ювелирных изделий;

- ювелир-монтировщик (закрепщик);



- ювелир-браслетчик;
- ювелир-цепочник;
- ювелир-филигранщик;
- ювелир-гравер;
- эмалировщик;
- восковщик;
- формовщик;
- рабочий по изготовлению резиновых форм;
- огранщик;
- шлифовщик, токарь, фрезеровщик, сверловщик;
- вальцовщик, прокатчик, волочильщик и пр.

Основную долю рабочих ювелирного производства составляют ювелиры. Профессия ювелира имеет семь разрядов. Рабочий соответствующего разряда должен удовлетворять определенным требованиям. Уровень выполняемых работ должен соответствовать квалификационному разряду. Разряд рабочих указывается в операционной карте и устанавливается в соответствии со сложностью выполняемой работы.

*Ювелир первого разряда* должен уметь выполнять простые работы, в частности:

- проводить подготовительные работы перед сборкой ювелирных изделий;
- готовить составы для отбела;
- осуществлять обезжиривание, снятие проволоки после пайки, промывку изделий в собранном виде;
- осуществлять закрепку вставок из стекла, поделочных камней и корунда круглой и овальной формы размером свыше 0,5 см в штампованные крапановые касты изделий из цветных металлов и серебра с последующим устранением заусенцев;
- осуществлять опиловку, шабровку и ручную полировку ювелирных изделий посудной группы из цветных металлов и серебра.

*Ювелир второго разряда* должен уметь выполнять такие несложные виды работ, как:

- монтировка, изготовление, ремонт, шлифование, полирование, шабровка и опиловка простых ювелирных и художественных изделий из цветных и драгоценных металлов;
- правка и набор деталей изделий;
- прокаливание буры для припоя;

- составление смеси припоя с бурой;
- подготовка наборов к пайке, пайка, заправка в зоны пайки;
- сверление отверстий с применением простейших приспособлений;
- заточка и заправка инструмента;
- контактная (точечная) сварка изделий;
- закрепление мелких вставок с помощью клея и т.д.

*Ювелир третьего разряда* должен уметь выполнять работы средней сложности:

- изготовление и монтировку колец, брошей с количеством деталей до трех и с одной вставкой, серег, рюмок, солонок, значков, медалей, орденов;

- монтировку, изготовление и ремонт плетеных, шарнирных, эластично-растяжных браслетов; запонок; филигранных колец; колец, брошей, серег с количеством деталей от трех до пяти; цепочек из однотипных круглых, овальных и фасонных звеньев в сочетании с фасонными звеньями, глидерами, розетками;

- изготовление пустотелых изделий;
- плавку лома с соблюдением заданного химического состава;
- обработку металла вальцами, профиль-вальцами;
- обработку изделий с помощью бормашины;
- реставрацию серебряных изделий;
- изготовление ажурной филигранный средней сложности;
- чернение изделий с гравированным рисунком;
- покрытие изделий эмалью и гальваническое покрытие изделий;
- чеканку изделий;
- вязку полотна цепочек типа «якорная» и «панцирная» на цепезальных автоматах;
- наладку, разборку и сборку автоматов.

*Ювелир четвертого разряда* должен уметь выполнять работы повышенной сложности:

- изготовление и монтировку колец, брошей с количеством деталей до трех и с одной вставкой, серег, рюмок, солонок;

- монтировку, изготовление и ремонт плетеных, шарнирных, эластично-растяжных браслетов; запонок; филигранных колец; колец, брошей, серег с количеством деталей от трех до пяти и несколькими вставками из драгоценных камней; цепочек из однотипных круглых, овальных и фасонных звеньев в сочетании с фасонными звеньями,

гидерами, розетками; пустотелых деталей и изделий; замков для серег и брошей; цепочек из нескольких круглых разнотипных звеньев (цепь-ленточка);

- набор филигранного узора и пайку ажурно-филигранных брошей, ваз с накладными филигранными розетками;
- подгонку оправы к вставке золотых колец со вставками из полудрагоценных камней с глухой закрепкой и т.д.

*Ювелир пятого разряда* должен уметь выполнять сложные виды работ:

- реставрацию высокохудожественных антикварных изделий из драгоценных металлов;
- пайку ажурных филигранных наборов;
- пайку накладной филигрании на изделия с площадью филигранного узора свыше 50 см<sup>2</sup>;
- чернение изделий с гравированным рисунком;
- нанесение гравированных узоров разнообразных фасонов по чертежам на поверхности ювелирных и художественных изделий из цветных и драгоценных металлов;
- набор простых и средней сложности сканных узоров под прозрачную эмаль;
- вязку полотна цепочек типа «тройная кордовая», «тройная панцирная», «комбинированная панцирная», «венетская», «комбинированная якорная», «шариковая» на цепевязальных автоматах;
- изготовление моделей для литья согласно технической документации с высокой степенью точности конструктивных элементов;
- изготовление камнерезных изделий из материала твердостью 7 ед. по шкале Мооса вручную;
- расчет химического состава.

*Ювелир шестого разряда* должен уметь выполнять более сложные виды работ:

- монтаж и ремонт особо сложных ювелирных изделий ручного изготовления из драгоценных металлов с драгоценными камнями;
- изготовление и ремонт высокохудожественных образцов ювелирных изделий по макетам, слепкам, рисункам и эскизам художников и по собственным разработкам для индивидуального, мелкого и среднесерийного производства;
- изготовление и ремонт уникальных ювелирных изделий по проектам художников и собственным композициям;

- изготовление изделий со сложными выпильными рисунками;
- изготовление объемных ажурно-филигранных изделий с набором скани, рельефными накладками и орнаментальным узором;
- выпиливание ажурных рисунков со сложными механическими креплениями различных декоративных деталей;
- штифтовку, закатку, обжимку;
- изготовление мозаичных панно;
- изготовление, набор и пайку ажурной филиграни средней сложности и сложной формы;
- изготовление вручную цепочек из цветных и драгоценных металлов из круглых звеньев разведенных (цепочка типа «веревочка») и перегнутых («панцирная» цепочка), паяных цепей из звеньев из драгоценных металлов;
- сварку ювелирных изделий на установках лазерной сварки;
- закрепление мелких вставок с помощью клея;
- реставрацию высокохудожественных, уникальных, антикварных изделий из драгоценных металлов;
- восстановление орнаментальных рисунков;
- набор скани по чеканному рельефу;
- орнаментацию под эмаль;
- глубокую гравировку и чеканку изделий по собственным чертежам, рисункам и композициям;
- вязку полотна цепочек с комбинацией сплавов золота красного, желтого, зеленого и белого цвета;
- изготовление корпуса шпрингельного замка с одновременной пайкой на автоматах;
- изготовление штампов с узорами сложной художественной композиции;
- изготовление моделей для литья, согласно технической документации, с высокой степенью точности конструктивных элементов;
- изготовление специального инструмента, приспособлений и оснастки для работы над образцами и моделями сложных форм и конфигураций.

*Ювелир седьмого разряда* должен уметь выполнять особо сложные виды работ:

- изготовление уникальных и эксклюзивных ювелирных изделий с учетом национальных традиций, основных тенденций классического и современного ювелирного искусства и моды;

- изготовление сложных ювелирных и художественных изделий из цветных и драгоценных камней;
- нанесение гравированных узоров разнообразных фасонов и гравировки;
- изготовление штампов с узорами сложной художественной композиции;
- изготовление моделей высокой точности для литья;
- изготовление специального инструмента, приспособлений и оснастки;
- набор филигранных узоров и пайку многоплановых изделий и т.д.

### 20.3. Организация рабочих мест

Организация рабочих мест должна обеспечивать высокую производительность, оперативность, непрерывность и благоприятную атмосферу работы [55]. Для этого рабочие места должны быть оснащены современным оборудованием.

Основным рабочим местом в ювелирном производстве является рабочее место *ювелира*, на котором осуществляются ювелирные операции по изготовлению и ремонту ювелирных изделий.

Рабочим местом ювелира является ювелирный стол-верстак (рис. 20.4). Он представляет собой деревянный двухтумбовый стол с выдвигаемыми ящиками. Стол имеет ровную и гладкую поверхность, покрытую жаростойким пластиком. Крышка стола-верстака выполняется из утолщенной плиты с полукруглым вырезом спереди для удобства работы. Под ним крепится кожаный фартук для сбора отходов драгоценных металлов. Вместо кожаных фартуков могут применяться жестяные ящики (коробки), имеющие глубину от 10 до 30 мм. Для безопасности проведения паяльных работ на передней части стола закрепляется медная пластина, на которую укладывается асбестовая подушка для размещения на ней паяемых элементов. В центре полукруглого выреза имеется паз, в который вставляется приспособление из твердолиственной породы дерева — *финагель*, используемое для слесарных работ: опилования изделий, шабровки и т.д. Финагель имеет трапецеидальную форму со скосом 45°.

Рабочее место ювелира-монтировщика должно иметь стул со спинкой, регулируемый по высоте.

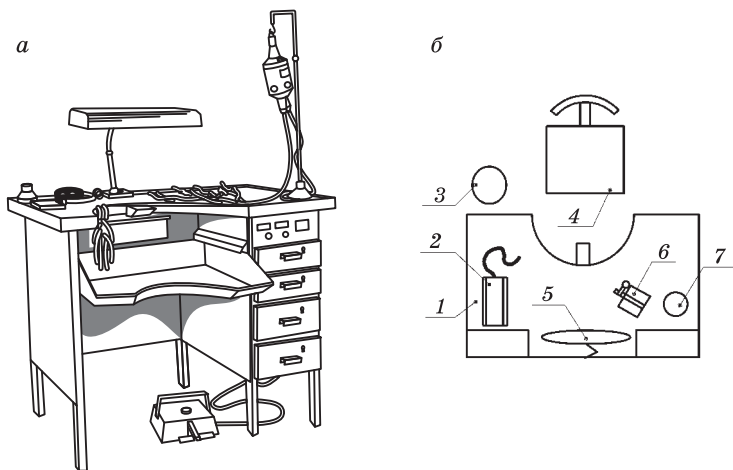


Рис. 20.4. Общий вид (а) и планировка (б) рабочего места ювелира-монтажника:

1 — стол-верстак; 2 — бормашина; 3 — аппарат бензопайки; 4 — стул;  
5 — лампа; 6 — лупа; 7 — подставка для инструмента

Рабочее место *плавильщика* для составления шихты и плавки лома (рис. 20.5) размещают в отдельном просторном помещении с большим объемом воздушного пространства. Однако устанавливать там вентиляцию не рекомендуется, ввиду того что воздушные потоки при литье нежелательны. В зоне рабочего места размещается площадка для нагрева тиглей, составления шихты, хранения тиглей и изложниц. Слева от рабочего на специальном кронштейне

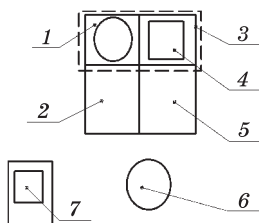


Рис. 20.5. Планировка рабочего места плавильщика драгоценных металлов:

1 — аппарат контактной плавки; 2 — шихтовая площадка; 3 — вытяжной зонт; 4 — печь для нагрева; 5 — площадка для тиглей и изложниц;  
6 — стул; 7 — весы

не, прикрепленном к капитальной стенке, устанавливаются весы для взвешивания шихты. Номинальная норма площади рабочего места плавильщика — 4,8 м<sup>2</sup>.

Рабочее место *литейщика художественных и ювелирных изделий* (рис. 20.6) должно быть оснащено большим числом инструментов и приспособлений. Среди них — дозаторы восковой массы для изготовления пресс-форм из резины; муфельная печь для обжига блоков с восковыми моделями; литейная машина; ванна для очистки отливок после литья, электрохимической полировки отлитых изделий и отбеливания блоков; бензосварочный аппарат; изложница; отбельница; установка для виброввакуумирования формовочной смеси; электронные весы для взвешивания изделий. Над ванной для очистки отливок и электрохимической полировки должен быть установлен вытяжной зонт.

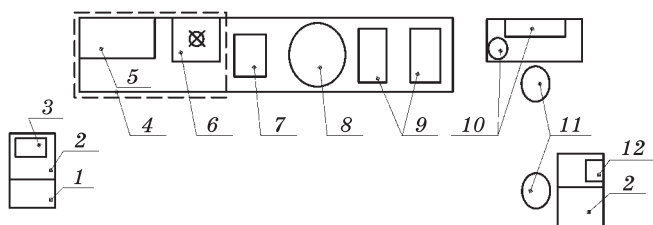


Рис. 20.6. Планировка рабочего места литейщика:

1 — установка для виброввакуумирования; 2 — стол; 3 — весы; 4 — вытяжной зонт; 5 — шкаф для химикатов; 6 — раковина; 7 — ванна для электрохимического полирования; 8 — литейная машина; 9 — муфельная печь; 10 — вулканизационный пресс; 11 — стул; 12 — дозатор восковой массы

Рабочее место *вальцовщика* для выполнения проковочных, вальцовочных и термических работ (рис. 20.7) оборудуют многопрофильными вальцами с ручным или механическим приводом, муфельной печью или аппаратом бензопайки для термической обработки. Для выполнения проковочных работ рабочее место оснащается металлическим столом, на котором устанавливается наковальня, необходимым набором слесарных молотков, щипцов, плоскогубцев и других инструментов, а также емкостью с раствором для отбеливания. Над нагревательными устройствами устанавливают вытяжной зонт.

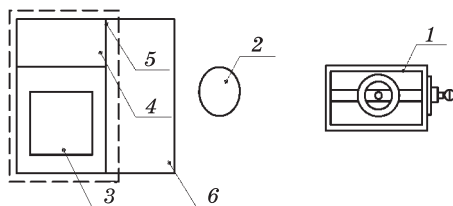


Рис. 20.7. Планировка рабочего места для выполнения проковочных, вальцовочных и термических работ:

1 — вальцы; 2 — стул; 3 — печь для отжига; 4 — площадка для сосудов с растворами; 5 — вытяжной зонт; 6 — металлический стол

Рабочее место **шлифовальщика** для выполнения шлифовально-полировальных работ (рис. 20.8) располагается в изолированном помещении. Оно состоит из шлифовально-полировального станка с фильтроулавливающей установкой, металлического стола с электроплиткой и сушильного шкафа. Станок снабжается шлифовальным инструментом, полировальными эластичными кругами и полировальниками. Электроплитка служит для нагрева моющих растворов. Промывка и сушка ювелирных изделий на рабочем месте выполняется в ванночке с проточной водой. Кроме того, рабочее место должно иметь тумбочку для хранения обтирочных материалов.

Рабочее место **эмалировщика** для выполнения эмалировочных работ (рис. 20.9) должно соответствовать определенным требованиям. Оно должно содержаться в абсолютной чистоте, поэтому категори-

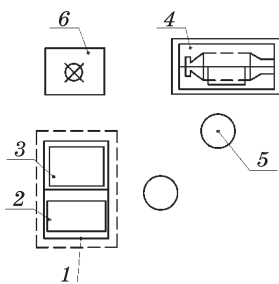


Рис. 20.8. Планировка рабочего места для шлифования и полирования изделий:

1 — вытяжной зонт; 2 — сушильный шкаф; 3 — электроплитка; 4 — шлифовально-полировальный станок; 5 — стул; 6 — раковина



чески запрещается размещать его в помещении, где осуществляются полировка и шлифовка. Рабочее место должно иметь рабочий стол, муфельную печь и водопровод с раковиной. Для выполнения предусмотренных техпроцессом работ в помещении должна быть шаровая мельница для размола эмали, муфельная печь для сушки и обжига эмали. Эмалировщик всегда должен иметь на рабочем месте чистое полотенце, на которое укладывается подготовленное к работе изделие. Обжиг эмали проводят в муфельной печи, а сушку изделия после наложения эмали рекомендуется выполнять в сушильном шкафу до полного испарения влаги. Для обжига эмали допускается применение других видов печи или источников тепла.

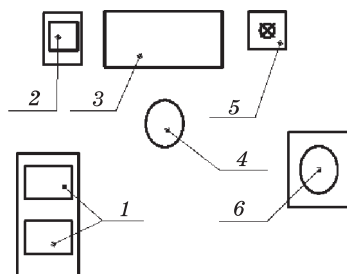


Рис. 20.9. Планировка рабочего места для выполнения эмалировочных работ:  
1 — муфельная печь; 2 — весы; 3 — рабочий стол; 4 — стул; 5 — раковина;  
6 — шаровая мельница

Анализ пробы драгоценного металла выполняется в **лабораториях химического анализа** (рис. 20.10). Выполнение химического анализа материалов предусматривает определение соответствия сплава той или иной пробе или количественного содержания драгоценного металла в сплаве. Каждый полученный сплав подвергается химическому анализу. Результаты анализов записываются в «Журнале регистрации анализов сплавов». Дальнейшее перемещение отливок в цехе разрешается только после установления соответствия данных химического анализа требованиям действующей нормативно-технической документации. Отливки из сплавов драгоценных металлов считаются по пробе годными и могут быть запущены в дальнейшую обработку, если результаты анализов сплава, взятого из различных участков блока отливок, имеют расхождение не бо-

лее чем на 0,15 % по серебру, а проба сплава не выходит за пределы, установленные нормативно-технической документацией. В этом случае результирующая проба рассчитывается как среднеарифметическое значение проб верхнего и нижнего образцов-свидетелей. Годные по пробе блоки отливок подвергаются размонтировке. После проверки качества годные отливки сдаются в кладовую, забракованные — в кладовую брака.

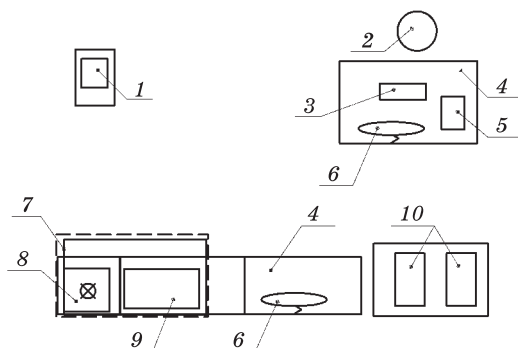


Рис. 20.10. Планировка рабочего места для химического анализа материалов: 1 — пробирные весы; 2 — стул; 3 — ЭВМ; 4 — рабочий стол; 5 — телефон; 6 — лампа; 7 — вытяжной зонт; 8 — раковина; 9 — шкаф для химикатов; 10 — муфельная печь

Пробы изделий из драгоценных металлов устанавливаются двумя методами: упрощенным (на пробирном камне) или более точным (муфельным). Для проведения анализа первым способом рабочее место должно быть оснащено пробирным камнем, иглой и реактивами, вторым способом — муфельной печью, шкафом для химикатов, пористой огнеупорной емкостью (купелью, азотной кислотой и т.д.).

Рабочее место *штамповщика* включает пресс, тару для заготовок, деталей и отходов. Компоновка рабочего места штамповщика зависит от формы исходной заготовки. Штамповка может осуществляться из металлической полосы или штучной заготовки (рис. 20.11).

Кроме основных рабочих мест, в ювелирном производстве необходимо предусматривать *вспомогательные помещения* для размещения складов материалов, незавершенной, готовой продукции и брака,

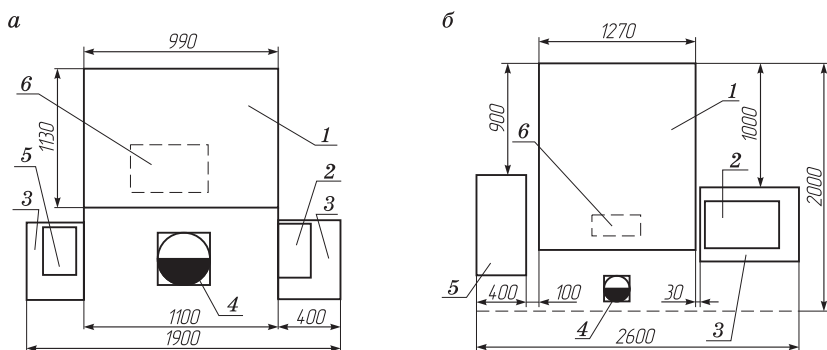


Рис. 20.11. Планировка рабочего места штамповщика:

*а* — для деталей из полосы: 1 — пресс; 2 — тара для полосовых заготовок; 3 — подставка под тару; 4 — стул; 5 — тара для отходов; 6 — тара для деталей;  
*б* — для штучных деталей: 1 — пресс; 2 — тара для заготовок; 3 — подставка под тару; 4 — стул; 5 — тара для отходов; 6 — тара для отходов

складов инструмента и вспомогательных материалов; рабочие места директора, бухгалтера, экономиста, технолога, дизайнера; медицинский пункт, охрану и комнаты отдыха.

Время, в течение которого материалы превращаются в готовую продукцию, называется **производственным циклом**. Он выражается в календарных днях или, при малой трудоемкости изделий, в часах. Производственный цикл  $T_{ц}$  состоит из времени рабочего периода  $T_{в.р.п}$  и времени перерывов  $T_{в.пр}$ :

$$T_{ц} = T_{в.р.п} + T_{в.пр}.$$

*Длительность рабочего периода* — время выполнения технологических операций:

$$T_{в.р.п} = T_{ш.-к} + T_{к} + T_{тр} + T_{е.пр},$$

где  $T_{ш.-к}$  — штучно-калькуляционное и штучное время;  $T_{к}$  — время контрольных операций;  $T_{тр}$  — время транспортирования предметов труда;  $T_{е.пр}$  — время естественных процессов (старения и релаксации заготовок, естественной сушки, отстоя взвесей в жидкостях и т.п.).

Сумма *штучно-калькуляционного времени*  $T_{ш.-к}$ , времени контрольных операций  $T_{к}$  и транспортирования  $T_{тр}$  называют операционным временем:

$$T_{оп} = T_{ш.-к} + T_{к} + T_{тр}.$$

*Время на контроль и транспортирование* составляет в операционном цикле незначительную долю. В связи с этим штучно-калькуляционное время для условий серийного типа производства можно определить следующим образом:

$$T_{ш.-к} = T_{п.-з} + \Sigma T_{оп} + T_{е.н} + T_{о.т.о},$$

где  $T_{п.-з}$  — подготовительно-заключительное время при обработке новой партии деталей;  $T_{оп}$  — оперативное время;  $T_{е.н}$  — время на отдых и естественные надобности рабочих;  $T_{о.т.о}$  — время организационного и технического обслуживания (получение и сдача инструмента, уборка рабочего места, смазка оборудования и т.п.).

*Оперативное время*  $T_{оп}$  включает в себя основное  $T_{о}$  и вспомогательное  $T_{всп}$  время:

$$T_{оп} = T_{о} + T_{всп}.$$

Основное время затрачивается непосредственно на обработку или выполнение работ на операции. Вспомогательное время затрачивается на установку и снятие детали ( $T_y$ ), закрепление и открепление детали в приспособлении ( $T_3$ ) и выполнение операционного контроля рабочего в ходе операции ( $T_{о.к}$ ):

$$T_{всп} = T_y + T_3 + T_{о.к}.$$

Время перерывов  $T_{в.пр}$  обусловлено режимом труда  $T_{р.т}$ , временем на межоперационное хранение детали  $T_{мо}$ , временем перерывов на межремонтное обслуживание и осмотры оборудования  $T_p$  и временем перерывов из-за несовершенной организации производства  $T_{орг}$ :

$$T_{в.пр} = T_{р.т} + T_{мо} + T_p + T_{орг}$$

Следовательно, в общем виде производственный цикл обработки детали в партии можно представить следующим образом:

$$T_{ц} = \Sigma T_{оп} + T_{е.н} + T_{о.т.о} + T_{р.т} + T_{мо} + T_p + T_{орг}$$

Ювелирному производству свойственно серийное многономенклатурное изготовление изделий партиями. **Производственной партией** называется группа изделий одного наименования и типоразмера, запускаемых в производство в течение определенного интервала времени при одном и том же подготовительно-заключительном времени на операцию. **Операционной партией** является производственная партия или ее часть, поступающая на рабочее место для выполнения технологической операции.

При определении затрат на изготовление партии изделий или единицы изделия устанавливаются **нормы труда** на выполнение каждой из операций технологического процесса. Нормы труда зависят от ряда факторов:

- трудоемкости работ по изготовлению изделия;
- вида и характера декоративной отделки;
- вида закрепок;
- категории сложности работ, учитывающей способ изготовления (литье по выплавляемым моделям и штамповка) и тип производства (серийное или единичное).

При изготовлении ювелирных изделий из благородных металлов учитывают трудоемкость работ, которая зависит от технологических свойств металлов [37–39]. В связи с этим при расчете трудоемкости выполняемых работ вводят поправочные коэффици-

енты (табл. 21.1). Условно все сплавы драгоценных металлов разделяют на три группы. Первую группу с минимальной трудоемкостью работ составляют сплавы серебра высокой пробы, вторую — сплавы желтого золота, третью, наиболее трудоемкую — сплавы, в которые добавлены тугоплавкие благородные металлы, а также сплавы серебра низкой пробы.

Таблица 21.1

**Поправочные коэффициенты для расчета трудоемкости работ**

Категория сплава	Сплав	Проба драгоценного металла	Поправочный коэффициент
I	Серебро	925, 875	0,8
II	Желтое золото	585, 750, 375	1,0
III	Белое золото	375	1,2
	Платина	950	
	Серебро	800, 830	

*Норматив заработной платы на изготовление заготовок литьем и штамповкой* зависит от сложности изделий. По сложности исполнения изделия делятся на следующие группы:

- 1) цельнолитые и цельноштампованные изделия простой формы с гладкой поверхностью;
- 2) изделия простой формы с рельефной поверхностью, с простыми крапановыми кастами массой до 5 г;
- 3) изделия усложненной формы с рельефной поверхностью, с простыми крапановыми кастами массой до 5 г;
- 4) изделия сложной формы, с ажурной или труднодоступной для обработки рельефной поверхностью и с ажурными кастами любой массы;
- 5) браслеты, кольца и прочие конструктивно сложные изделия.

Нормативы заработной платы на изготовление изделий литьем по восковым моделям приведены в работе [45].

*Нормативы заработной платы на монтажные работы* также зависят от трудоемкости работ, которые можно разделить на пять групп:

- 1) опиловка, шабрение, ручная полировка штампованных изделий;
- 2) отдельные несложные операции по монтажке штампованных и литых деталей (гибка, правка, пайка, опиловка, соединение звеньев с ушком);

3) монтировка изделий средней сложности, в том числе монтировка колец, серег с одной или несколькими вставками, впаивание рантов, шарниров, пластин под замок и т.д.;

4) работы с изделиями средней сложности из золота, платины с бриллиантами, по рисунку автора; работы со сложными многодетальными изделиями с выпиливанием ажюра, с разметкой под вставку и пр.;

5) изготовление индивидуальных высокохудожественных изделий вручную.

*Нормативы заработной платы на закрепочные работы* зависят от группы сложности изделий:

1) гладкие касты, доступные для закрепки;

2) конструктивные элементы, затрудняющие опилование и нанесение гризанта;

3) ажурные касты, труднодоступные для проведения закрепочных операций.

Расчет нормативов труда при закрепке проводят с учетом поправочных коэффициентов, которые зависят от количества вставок в изделии, типа производства, вида оправ, твердости камня. В частности, поправочный коэффициент для колец с тремя вставками составляет 1,2, с десятью вставками — 1,4.

Нормативы заработной платы на закрепку камней учитывают также и сложность формы вставки. По конфигурации вставок все виды закрепок, выполняемые в отливках, делятся на четыре группы сложности:

1) в простой трех- или шестикрапановый каст (крапановая закрепка);

2) в глухой ободковый каст или корнерами без разделки и нанесения гризанта;

3) в ажурный, кармезиновый каст без среднего крапана, корневая закрепка с разделкой фадена и нанесением гризанта на сложной сферической поверхности;

4) в кармезиновую оправу сложной конфигурации со средним крапаном, с применением нескольких видов закрепки в одном изделии, включая нанесение рисунка гравировкой.

Нормы труда для различных случаев закрепки приведены в работах [2, 27].

Надбавки на выполнение декоривно-отделочной обработки изделий зависят главным образом от сложности работ. Для оценки

выполнения данных работ установлены повышающие коэффициенты. В частности, изделия с эмалированными поверхностями разделяются на пять групп в зависимости от сложности осуществления эмалирования:

1) изделия простых форм с нанесением одноцветной эмали; живописная подрисовка одноцветной краской;

2) штампованные изделия сложной конфигурации, с заполнением эмали до трех цветов; живописная подрисовка узора;

3) изделия сложной конфигурации с заполнением эмали от одного до пяти цветов на штампованных узорах и с заполнением узоров эмалью до трех цветов с разными температурами плавления;

4) сложные высокохудожественные изделия с эмалью по готовым моделям, покрытие эмалью с полутонами; покрытие эмалью изделий с рельефом; изделия с разноцветной эмалью, обжигаемой при различных температурах плавления;

5) высокохудожественные изделия с наложением многослойной и прозрачной эмали по сложному тематическому рисунку.

*Нормы времени для выполнения работ при эмалировании* приведены в типовых нормах времени [56].

*Нормы времени на выполнение операций гравирования* зависят от сложности рисунка:

- монограммы;
- надписи;
- отдельные изображения;
- отделка поверхности штихелями;
- глубокая гравировка с чеканкой.

*Нормы времени на чеканку* определяются сложностью выполнения работ. По сложности работы, выполняемые при чеканке, условно делят на следующие группы:

- чеканка простого орнамента в литых деталях;
- расчеканка контура расходником разных форм и размеров, разделка фона конфарниками, просечка фона;
- чеканка геометрических и растительных узоров, чеканка по литью рельефных изображений;
- расчеканка по тыльной стороне заготовки с выколоткой рельефных деталей узора, чеканка на предметах сложной формы (кувшины, вазы), мелких горельефных изображений и др.;
- чеканка художественного литья сложного многопланового растительного и геометрического орнамента;



□ чеканка рисунков сложного тематического содержания, дифовка сосудов сложной конфигурации;

□ чеканка барельефных и горельефных портретных изображений, дифовка портретных изображений.

*Нормы трудозатрат на выполнение операции чернения* зависят от вида и сложности черного покрытия. Черновые покрытия классифицируются следующим образом:

□ покрытие сплавом черни ювелирных гравированных изделий простой конфигурации с рисунком несложной композиции;

□ покрытие сплавом черни ювелирно-художественных изделий с рисунком сложной композиции;

□ покрытие сплавом черни уникальных ювелирно-художественных изделий особо сложной конфигурации.

*Нормы времени на изготовление ювелирных изделий с филигранью* зависят от сложности сканного узора и декоративной отделки. При этом значительная доля трудозатрат приходится на достижение идентичности размеров и формы филигранных узоров и относительного положения элементов скани. По сложности исполнения филигрань условно делится на два вида:

□ простая (плоскостная филигрань с несложными орнаментами, изготавливаемая из проволоки одного сечения);

□ сложная (многослойно напайная, сочетающаяся с зернью и объемными элементами).

Нормы времени на изготовление филигрании приведены в отраслевой нормативной документации [56].

*Нормы времени на штамповочные работы при изготовлении изделий из недрагоценных и драгоценных металлов* приведены также в отраслевых нормативах времени [39]. Эти нормы зависят от вида выполняемых операций: отрезка, вырубка, пробивка отверстий, гибка, вытяжка. На нормы времени при штамповке драгоценных металлов вводят повышающие коэффициенты. При штамповке золота коэффициент  $K = 1,4$ , серебра —  $K = 1,2$ .

*Нормативы времени на многие другие выполняемые работы* могут быть уточнены с учетом особенностей организации производства и опытно-статистических данных, полученных в результате проведения хронометража технологических операций.

Условия учета и хранения драгоценных металлов и камней должны соответствовать требованиям отраслевой инструкции «Порядок учета, хранения и расходования драгоценных металлов и драгоценных камней при изготовлении ювелирных и других бытовых изделий».

Драгоценные металлы, драгоценные и полудрагоценные камни должны храниться в кладовой цеха; их учет и контроль осуществляют материально-ответственные лица.

Учет ценностей в кладовой проводится на карточках учета, на которых должна стоять печать предприятия. Эти карточки заведены на материально-ответственных лиц, получающих и сдающих в кладовую драгоценные материалы по каждому наименованию ювелирных изделий, драгоценных металлов, драгоценных и полудрагоценных камней.

Выдача со склада (из кладовой) драгоценных металлов, драгоценных и полудрагоценных камней осуществляется только в подотчет начальнику производства или его заместителю. Выданные в подотчет драгоценные материалы списываются только после сдачи на склад (цеховую кладовую) изготовленных изделий, остатков драгоценных металлов, драгоценных и полудрагоценных камней, отходов и полуфабрикатов.

На первое число каждого месяца по складу (кладовой) составляется сводная сличительная ведомость движения драгоценных материалов.

Ответственность за неправильную организацию оперативного учета движения драгоценных металлов, драгоценных и полудрагоценных камней несут главный бухгалтер предприятия, начальник производства и кладовщик.

Начальник производства ежемесячно представляет отчет о фактическом расходе драгоценных металлов, драгоценных и полудрагоценных камней, о движении этих ценностей на предприятии.

Нормативный расход драгоценных материалов определяется исходя из фактического количества сданных на склад готовых изделий, отходов, остатков с учетом утвержденных подметальных (пооперационных) норм расхода.

За правильность применения норм расхода и анализ причин образовавшихся отклонений в расходе материалов отвечают технолог предприятия и начальник производства.

При наличии отклонений фактического расхода материалов от нормативного к отчетам должны быть приложены объяснения технолога о причинах этих отклонений.

Рассмотрение результатов расхода в необходимых случаях оформляется протоколом балансовой комиссии, который утверждается генеральным директором предприятия.

Ответственность за своевременное представление отчетности несет руководитель производства.

Отчеты подписываются начальником производства, материально-ответственными лицами.

Работник бухгалтерии проверяет правильность составления отчета, визируя это своей подписью, отвечает за правильность представления в отчетах количества изготовленных изделий, брака и контролирует правильность движения материальных ценностей (остаток, приход, расход).

В сроки, установленные вышестоящими организациями, предприятие обязано составлять «Отчет об остатках поступлений и расходе драгоценных металлов» и «Отчет об остатках поступлений и расходе природных алмазов на изготовление алмазных инструментов и бриллиантов» и представлять его в статистический орган по месту расположения предприятия и в вышестоящие организации. Фактический расход драгоценных металлов на выпуск товарной продукции определяется исходя из данных о количестве фактически израсходованных драгоценных металлов на операциях изготовления ювелирных изделий, включая пайку, скорректированных на разницу остатков драгоценных металлов, находящихся в изделиях незавершенного производства на начало и конец отчетного периода.

За несвоевременное представление отчетности руководитель (руководители) подразделений привлекается к дисциплинарной ответственности администрацией предприятия.

Вследствие внедрения на предприятии более совершенных, чем предусмотрено в типовых нормах, технологий организации производства, труда и т.п., повышающих производительность труда рабочих, разрабатываются методом технического нормирования и вводятся в установленном порядке местные нормы, соответствующие более высокой производительности труда.

Охрана труда при изготовлении ювелирных изделий предполагает рассмотрение и устранение опасных и вредных производственных факторов, к числу которых относятся:

- 1) физические (повышенная температура поверхностей оборудования, шум на рабочем месте, вибрация, вредные вещества и пр.);
- 2) психофизиологические (эмоциональное напряжение).

**Электробезопасность.** Наличие производственного оборудования с электропроводящими материалами вызывает опасность поражения электрическим током. В качестве мер защиты от поражения электрическим током предусматривают применение защитных оболочек, защитных ограждений, защитного заземления, изолирование токоведущих частей, установку знаков безопасности, использование для питания источников местного освещения напряжения 24 или 36 В.

**Требования безопасности при наличии электромагнитных полей.** Источниками электромагнитного поля являются главным образом электродвигатели. Уровень напряженности электрической составляющей электромагнитного поля должен быть не более 4 кВ/м. Экранирование электромагнитных полей используемого технологического оборудования не требуется.

**Требования безопасности при наличии тепловых излучений.** Источниками теплового излучения являются корпуса двигателей и зона обработки. Допустимое тепловое облучение составляет 100 Вт/м<sup>2</sup>.

**Требования безопасности к конструкции оборудования.** Опасными зонами при работе оборудования являются место обработки изделия, приводные и выступающие части оборудования. Требования безопасности: исключение контакта станочника с рабочими частями оборудования, применение защитных устройств и средств личной защиты, исключение возможности падения и опрокидывания деталей станка, заготовок и т.д. Для защиты глаз от попадания осколков необходимо использовать защитные очки.

**Требования безопасности к организации рабочего места и рабочего помещения.** Предусматривать ширину проходов за верстаками при

отсутствии общего прохода не менее 1,0 м, а при наличии общего прохода — не менее 1,5 м. Проходы при расположении одного ряда верстаков напротив другого при отсутствии общего прохода должны быть не менее 2,0 м, при совмещении рабочих мест с общим проходом — 2,5 м.

**Требования безопасности при наличии пыли.** Пыль образуется при обработке хрупких материалов, разделке камня, на шлифовальных операциях. Защита персонала предусматривает применение вытяжных устройств на участках и рабочих местах, а также смазывающе-охлаждающих жидкостей при выполнении технологических операций. В помещениях цеха должно также проводиться проветривание.

**Требования безопасности при наличии шума и вибрации.** Источниками возникновения шума и вибрации являются ручные механизированные машины ударного, ударно-вращательного и вращательного действия с пневматическим или электрическим приводом (оборудование гальванического цеха, шлифовальные и полировальные станки, виброабразивное оборудование). Локальная вибрация имеет место при точильных, наждачных, шлифовальных работах, выполняемых на стационарных станках с ручной подачей изделия. Источниками шума являются колебания, возникающие при соударении, трении, скольжении твердых тел (двигатель, зубчатые передачи, вентиляционные установки), место обработки детали. Допустимый уровень шума зависит от уровня звукового давления в октавных полосах. Мероприятия по борьбе с шумом и вибрацией предполагают применение средств и методов индивидуальной и коллективной защиты, поддержание технического состояния машин, санитарно-профилактические и оздоровительные мероприятия.

**Требования безопасности к метеорологическим условиям.** Оптимальные и допустимые микроклиматические условия устанавливаются СанПиН 9–80 РБ 98 (табл. 23.1).

**Пожарная безопасность.** По степени огнестойкости здания с несущими и ограждающими конструкциями из естественных и искусственных каменных материалов, бетона или железобетона с применением листовых и плитных негорючих материалов должны соответствовать I категории по СНБ 2.02.01–98 (здания, удовлетворяющие повышенным требованиям, т.е. все элементы здания должны быть несгораемыми, а перекрытия — трудносгораемыми). Основными возможными причинами пожаров являются неисправ-

ность электрооборудования (короткое замыкание, перегрузки), несоблюдение графика планового ремонта оборудования, износ и коррозия материалов, неосторожное обращение с огнем, неправильное устройство и эксплуатация отопительных систем, неисправность оборудования.

Таблица 23.1

**Оптимальные и допустимые нормы температуры, относительной влажности и скорости движения воздуха**

Санитарно-гигиенические факторы условий труда	Допустимая величина	Фактическая величина	Продолжительность действия фактора, % за смену
Температура воздуха, °С	17...23	20	84
Скорость движения воздуха, м/с	0,4	0,21	84
Относительная влажность воздуха, %	15...75	70	84

**Требования безопасности при производстве отливок из цветных металлов.** Поступающие шихтовые и формовочные материалы должны соответствовать стандартам и техническим условиям. Эти материалы снабжают токсикологической характеристикой. Применение новых материалов допускается только после санитарно-гигиенической проверки и согласования с органами государственной санитарно-эпидемиологической службы в установленном порядке.

Выполнение технологических процессов изготовления форм должно соответствовать ГОСТ 12.3.027–81 и быть безопасным на всех стадиях:

- хранение, транспортирование и подготовка исходных материалов;
- приготовление формовочных смесей;
- изготовление и отделка форм;
- комплектация и хранение форм, подготовленных для заливки.

Правила использования сушильного оборудования, работающего на газе, оговариваются «Правилами безопасности в газовом хозяйстве», электрических сушильных устройств — «Правилами устройства электроустановок потребителей» и «Правилами безопасности при эксплуатации электроустановок потребителей».

Участок заливки металла в формы оснащают оборудованием для равномерного всасывания воздуха, а на участках охлаждения

залитых форм предусматривают сплошные кожухи с торцовыми проемами и патрубками для отсоса газов.

Частыми травмами при плавке металлов являются ожоги, поражение электрически током и ушибы.

Основная причина ожогов — выбросы металла в процессе плавки и заливки металла в формы. Поэтому правилами техники безопасности предусмотрены сушка и подогрев шихты при заливке и загрузке в жидкую ванну, флюсов, модификаторов, легирующих добавок, плавильного инструмента и форм.

Причиной выбросов металла является выход из строя систем водяного охлаждения, утечка металла из плавильных печей в результате разрушения тиглей или футеровки (ГОСТ 12.2.007.9–88 и ГОСТ 12.2.007.10–87).

При плавке титана и других тугоплавких металлов в вакуумно-заливочных установках существует опасность выбросов металла при прогорании стенок водоохлаждаемых тиглей или нарушении их герметичности.

При плавке сплавов в электропечах промышленной частоты необходимо, чтобы все операции, связанные с прикосновением к тиглю или жидкому металлу, осуществлялись только при снятом напряжении с нагревателей. При обслуживании электроплавильных установок высокого напряжения (электронно-лучевых, зонной плавки и др.) необходимо соблюдать особые правила безопасности. Поражение электрическим током часто происходит при замыкании на корпус печи и случайном прикосновении, если отсутствует заземление (ГОСТ 12.11031–81).

Электромагнитные поля, возникающие при плавке металлов в высокочастотных печах, влияют на нервную и сердечно-сосудистую систему, органы зрения и др. Санитарными нормами СН 848–72 и ГОСТ 12.1.006–86 предусмотрена защита на частотах 0,1...30,0 МГц. Установки мощностью 30 кВт и более размещают в отдельных звукоизолированных помещениях; индукторы необходимо экранировать.

**Требования безопасности при литье по выплавляемым моделям и в гипсовые формы.** В литейных цехах должны быть выделены изолированные помещения для выполнения следующих производственных операций: приготовление модельного состава и изготовление моделей, приготовление наполнительных смесей, формовка и выбивка отливок, выплавление моделей, прокалка форм, плавка и заливка металла, очистка отливок, отделение отливок от литников.

Столы для приготовления модельного состава должны быть оборудованы вытяжными шкафами. Скорость движения воздуха в рабочем проеме — не менее 5 м/с. Загружать плавильные установки компонентами модельного состава следует не более чем на 0,75 объема ванны.

Стеллажи для сушки моделей с нанесенным слоем огнеупорного покрытия должны быть оборудованы вентилируемыми укрытиями; скорость движения воздуха в рабочем проеме укрытия — не менее 0,5 м/с.

При изготовлении выплавляемых моделей на машинах и оборудовании места загрузки модельных составов и исходных материалов оборудуют вытяжным зонтом. Количество удаляемого воздуха определяют из условия, что скорость движения воздуха в рабочем проеме должна быть не менее 0,7 м/с.

Оборудование для модельного состава снабжают системой терморегуляции, отключающей нагрев при достижении предельно допустимой температуры, которая на 30...40 °С ниже температуры воспламенения. На установках для огнеупорного покрытия восковых моделей методом окунания предусматривают панель с щелевым отсосом; скорость движения воздуха должна быть не менее 1,0 м/с.

Требования безопасности к конструкции машин литья под давлением должны соответствовать ГОСТ 15595–78. Для вытяжки вредных паров и газов машину литья под давлением оборудуют вертикальной вентиляционной панелью со стороны, противоположной рабочему месту оператора; количество отсасываемого воздуха — не менее 3000 м<sup>3</sup>/ч на 1 м<sup>2</sup> панели. Машины должны быть изолированы друг от друга щитами из листовой стали высотой не менее 2 м.

При изготовлении отливок литьем на установках вакуумного литья и центробежным способом операции заливки металла (формы) и нанесения покрытия на рабочие поверхности должны быть механизированы. На рабочих местах, предназначенных для выполнения этих операций, устанавливают вентиляционные панели; количество удаляемого воздуха — не менее 2000 м<sup>3</sup>/ч на 1 м<sup>2</sup> панели.

Установки центробежного литья оборудуют защитными ограждениями.

В смесеприготовительном отделении необходимо удалять пыль и пары растворителей от смесителей из помещения. Количество воздуха, удаляемого из помещения с центробежным смесителем с вибрационным столом, должно быть не менее 4000 м<sup>3</sup>/ч.



Станки с наждачными или корундовыми кругами оборудуют кожухами — укрытиями с пылеотстойниками для сбора крупной пыли; объем отсасываемого воздуха должен быть не менее 1000 м<sup>3</sup>/ч от одного станка.

**Требования безопасности при финишной обработке отливок.** Отливки должны удаляться после их охлаждения. Продолжительность остывания отливок указывается в технической документации. Разделение отливок проводят при температуре не выше 45 °С. Участки очистки отливок с использованием механизированных средств, оснащенных абразивными кругами, должны быть оборудованы местной вытяжной вентиляцией с устройством боковых пылеприемников.

**Требования безопасности при выполнении вальцовки и волочения.** Не допускается установка для прокатки не предусмотренных данной работой образцов и материалов (закаленных стальных деталей и инструментов, образцов с окалиной, материалов с остатками флюсов). Категорически запрещается одновременная работа на вальцах двумя лицами в целях исключения травм. При проведении отжига образцов паяльной лампой необходимо соблюдать меры безопасности при работе с огнеопасными материалами. Запрещается придерживать заготовку руками в непосредственной близости у валков и исправлять на ходу перекосившуюся заготовку. Не разрешается подставлять руку под заготовку в качестве направляющей плоскости или пропускать заготовку с острыми кромками через сжатую ладонь.

**Требования техники безопасности при работе с бензиновой горелкой.** Бензиновый паяльный аппарат разместить на некотором удалении от рабочего пространства стола. Убедиться в правильности подключения шлангов. Во избежание ожогов рук не прикасаться к разогретым и спаянным изделиям без их предварительного охлаждения. Соблюдать правила безопасности при работе с химическими веществами, предназначенными для пайки. Запрещается направлять пламя газовой горелки на огнеопасные предметы, а также на одежду и руки. Во избежание возможности возгорания огнеопасных предметов рабочая часть стола должна быть защищена металлическими или асбестовыми листами или огнеупорными материалами и ограждениями. Воспламенение газового пламени горелки осуществлять только электрозажигалкой. При засорении клапана бачка или горелки подкачку воздуха прекратить. В случае непредвиденного

воспламенения предметов пользоваться огнетушителем. При работе использовать защитные очки.

**Техника безопасности при гальванических работах.** К выполнению операций по декоративной обработке допускаются лица, прошедшие соответствующий инструктаж. Работу выполнять только в спецодежде и с использованием индивидуальных средств защиты: очков, резиновых перчаток, фартуков. На рабочих местах соблюдать чистоту. Работать при наличии исправности приточно-вытяжной вентиляции. Тару с кислотами держать закрытой, в специально отведенных для этого шкафчиках.

При попадании на тело кислот незамедлительно смыть их водой и обратиться к врачу.

**Техника безопасности при шлифовально-полировальных работах.** Работу выполнять только на исправном оборудовании и исправными инструментами. Работать в спецодежде с использованием средств индивидуальной защиты: очков и линз. Во избежание ожога рук не допускать сильного нагрева изделия. При полировании изделия держать его острыми краями по ходу вращения круга. Полируемые поверхности изделия расположить относительно круга так, чтобы изделие не подхватывалось кругом. Работать с включенной приточно-вытяжной вентиляцией. Не выполнять работы по установке полировальников и шлифшкурков на вращающихся частях оборудования.

**Техника безопасности при закрепе вставок.** Запрещается работать инструментом с заостренным концом со стороны рукоятки. Эти инструменты обязательно должны иметь рукоятки. Заточку инструментов осуществлять, пользуясь защитным экраном или очками. Не прикасаться руками к вращающимся частям бормашинки. Работать при наличии бинокулярных очков.

## АНАЛИЗ СПРОСА И ОЦЕНКА СТОИМОСТИ ЮВЕЛИРНЫХ ИЗДЕЛИЙ

---

Конечной целью любого производства является выпуск товаров, пользующихся спросом у покупателей. Данная цель становится основой для проведения маркетингового анализа при разработке новых моделей изделий, определения объемов и сроков их производства. Подобный анализ позволяет установить связь между предполагаемым объемом конкретного вида товара и покупательским спросом, а также долю, которую должен занимать этот товар в общей массе производства. Не менее важный вопрос заключается в оценке рыночной стоимости ювелирных изделий, которая зависит от многих факторов: технологических, эстетических, уникальности, финансовых условий и т.п. Данному вопросу в литературе уделялось недостаточно внимания и лишь в работах Н.Д. Дроновой [2] отражены ответы на эти вопросы.

### 24.1. Анализ спроса ювелирных изделий

---

При проведении маркетингового анализа ювелирных товаров исследуют ряд факторов: возраст и пол покупателей, их национальные особенности, цену и пр. Каждый из этих факторов рассматривается по отдельности с учетом влияния на него прочих факторов.

Понятие «спрос» детализируется в зависимости от поставленных задач. Традиционно *спросом* принято называть платежеспособную потребность населения в товарах.

Маркетинговый анализ начинается с изучения спроса на товары, который можно осуществить следующими методами:

- проведение ежегодных межреспубликанских оптовых ярмарок;
- анкетный опрос;
- проведение выставок-продаж и выставок-демонстраций изделий.

*Анкетными опросами* называются исследования, при проведении которых информация получается в результате сбора ответов на поставленные вопросы. Можно проводить анкетный опрос покупателей и специалистов торговли. Анкетный опрос позволяет выявить

виды изделий, пользующихся повышенным или пониженным спросом, уточнить потребности торгующих организаций в конкретных видах ювелирных изделий. Кроме того, методом анкетных опросов могут быть определены отношения к ювелирным изделиям (безразличие или заинтересованность) как всего населения, так и различных его социально-демографических групп.

Анкетный опрос специалистов торговли позволяет оценить степень удовлетворения спроса населения в конкретных группах ювелирных изделий (например, цепочки и браслеты, изделия без вставок, украшения с самоцветными и драгоценными камнями). Анкетный опрос показывает, какие из этих изделий являются наиболее востребованными.

Составная часть анализа, играющая важнейшую роль для производителей, — это изучение спроса на ассортимент ювелирных изделий. Известно, что основную часть ассортимента ювелирных изделий (до 80 % от общего объема производства) составляют изделия группы личных украшений. Анализ спроса на украшения позволяет прогнозировать и формировать объем заказов на производство изделий в ассортименте, а также по видам. Он позволяет также учесть динамику изменения спроса, оценить роль и место производимой продукции в системе продаж розничной и оптовой торговли, расширить сферы рынков сбыта.

При изучении спроса на ювелирные изделия учитывают степень популярности используемых в изделиях материалов, уровень дизайнерского исполнения, страну-производителя, компанию-производителя и ее имидж, материал вставок и т.д.

Маркетинговый анализ не может не учитывать также то, как проходят продажи в различное время года, взаимосвязь продаж со знаменательными датами, общественно значимыми событиями и праздниками, состояние инфраструктуры в местах продажи ювелирных изделий и другие факторы.

Маркетинговый анализ является связующим звеном между производителем и покупателем, взаимоувязывающим спрос покупателя и предложение производителя. Анализ предпочтений покупателей по ценам на ювелирные изделия свидетельствует о покупательской возможности и благосостоянии населения. Спрос на ювелирные изделия формируется под действием бюджетных, социальных и демографических факторов. Он существенно зависит не только от сред-

него уровня доходов, но и от распределения доходов среди слоев населения. При увеличении доходов изменение спроса на ювелирные изделия в значительной степени определяется динамикой среднего уровня доходов.

## 24.2. Оценка стоимости ювелирных изделий

Цена ювелирных изделий зависит от их *себестоимости*, которая может быть рассчитана с использованием приближенных и точных методов в зависимости от стадии разработки проекта и объема имеющейся исходной информации.

Расчет себестоимости изделия заключается в расчете восстановительной стоимости, т.е. определении издержек производства, выраженных в денежной сумме. Существует два метода расчета восстановительной стоимости ювелирного изделия:

- 1) нормативно-параметрический;
- 2) количественный.

*Первый метод* целесообразно использовать при большом и частом обновлении ассортимента. Он основан на среднеотраслевых показателях затрат на изготовление изделий и поэтому позволяет упростить порядок установления цен.

При *втором методе* суммируются все издержки на изготовление изделия, потому этот метод позволяет более точно установить цены на изделия. По постановлению Министерства экономики Республики Беларусь № 43 от 22.04.1999 г., с последующими изменениями и дополнениями, стоимость ювелирных изделий определяется на основании плавной калькуляции затрат на изготовление с учетом планируемой рентабельности, налогов и платежей в соответствии с действующим законодательством.

Наиболее точные расчеты себестоимости производства обеспечивает метод, в основе которого лежит использование системы норм и нормативов расхода ресурсов с учетом калькуляционных статей себестоимости. *Калькуляция* — это представленный в табличной форме расчет издержек производства в денежном выражении, а также издержек сбыта на предприятии по каждой единице конкретной продукции либо партии продукции. В калькуляцию все элементы включаются согласно их назначению. Расходы (затраты) при этом

делятся на прямые и косвенные. *Прямые расходы* можно рассчитать на единицу продукции, не зная программы выпуска продукции. *Косвенные затраты* известны в общей сумме в расчете на год (месяц) или общий срок работы. Одни косвенные затраты связаны каким-то образом с производством продукции, другие никакого прямого отношения к продукции не имеют. Такие расходы называются *накладными расходами*.

Расчет калькуляции изделия проводят по статьям затрат, приведенным в табл. 24.1. При этом устанавливаются нормы расхода (в процентах) и стоимость затрат (в рублях).

Таблица 24.1

**Калькуляция стоимости изготовления изделий**

№	Наименование затрат	Норма, %	Стоимость затрат, руб.
1	Материалы		
2	Трудоемкость работ		
3	Стоимость 1 нормо-часа		
4	Основная зарплата		
5	Дополнительная зарплата		
6	Всего фонд оплаты труда (ФОТ)		
7	Отчисления на соцстрахование		
8	Единые отчисления от ФОТ		
9	Отчисления на обязательное страхование от несчастных случаев и профзаболеваний		
10	Общепроизводственные расходы		
11	Общехозяйственные расходы		
12	Итого себестоимость		
13	Плановые накопления		
14	Оптовая цена		
15	Акциз		
16	Итого		
17	Отчисления в местные бюджетные фонды		
18	Итого		

Окончание табл. 24.1

№	Наименование затрат	Норма, %	Стоимость затрат, руб.
19	Отчисления в республиканские бюджетные фонды		
20	Итого без НДС		
21	НДС		
22	Отпускная цена с НДС всей партии		
23	Отпускная цена с НДС одного изделия		

Денежным выражением стоимости товара является его **цена**. Различают оптовую и розничную цену.

**Оптовая цена** предприятия — это цена, по которой осуществляется расчет с предприятием-изготовителем. Она представляет собой сумму себестоимости и прибыли:

$$Ц_{\text{опт}} = S_{\text{пр}} + П.$$

**Розничная цена** продукции включает оптовую цену предприятия и наценку торгующих организаций:

$$Ц_{\text{р}} = Ц_{\text{опт}} + Н_{\text{т}}$$

Цена может быть договорной и устанавливаться поставщиком и покупателем товара на определенный период времени.

Успех деятельности предприятия оценивается размером получаемой прибыли, которая должна рассматриваться как в статике, так и в динамике. **Прибыль** отражает чистый доход, созданный в сфере материального производства.

Прибыль определяется двумя методами: методом прямого счета и расчетно-аналитическим методом.

По методу *прямого счета* прибыль определяется как разность между объемом реализованной продукции в стоимостном выражении и полной суммой затрат производства на ее изготовление и реализацию:

$$П = \sum_{k=1}^n N_{\text{р}} Ц_{\text{опт}} - \sum_{k=1}^n N_{\text{р}} S,$$

где  $n$  — количество наименований продукции;  $N_{\text{р}}$  — объем реализованной продукции по каждому наименованию в натуральных еди-

ницах;  $C_{\text{опт}}$  — оптовая цена предприятия единицы продукции;  $S$  — полная себестоимость единицы продукции.

Основными составными элементами балансовой прибыли  $P_6$  являются:

- прибыль от реализации продукции, выполняемых работ, предоставляемых услуг  $P_p$ ;
- прибыль от реализации основных фондов, а также иного имущества предприятия  $P_d$ ;
- прибыль от внереализационных операций  $P^*$ .

Полная балансовая прибыль является суммой этих составляющих:

$$P_6 = P_p + P_d + P^*.$$

Оценка эффективности работы предприятия осуществляется с помощью показателя *рентабельности*. Рентабельность предприятия зависит от достигнутого уровня себестоимости, использования основных фондов и оборотных средств, оптовых цен на продукцию.

Расчет рентабельности проводят по различным показателям относительной доходности предприятий:

Рентабельность продукции = Прибыль / Себестоимость;

Рентабельность продаж = Прибыль / Цена;

Рентабельность капитала = Прибыль / Общая стоимость основных и оборотных средств;

Рентабельность активов = Прибыль / Величина активов.

Ювелирные изделия относятся к особой группе товаров, которые отличаются как высоким уровнем художественного исполнения, так и использованием дорогостоящих металлов и камней. Цена ограненных камней и самих дорогостоящих украшений устанавливается иногда не по восстановительной стоимости. Она во много раз может превысить их затратную стоимость. Это так называемая *рыночная стоимость* ювелирных изделий.

Методика оценки рыночной стоимости ювелирного изделия включает в себя оценку его нормативной стоимости, учитывающей затраты на изготовление, уровень и соотношение цен, а также оценку стоимости по параметрическим показателям на однородные изделия, которые учитывают основные потребительские свойства [2].



Основными параметрическими показателями для оценки изделий из драгоценных металлов являются:

- проба драгоценного металла;
- масса драгоценного металла;
- вид ювелирного камня;
- масса ювелирного камня;
- сложность изготовления изделия;
- вид и площадь художественной и декоративно-отделочной обработки поверхностей;
- эстетический уровень изделия.

Оценка рыночной стоимости ювелирных изделий проводится на основе исходных данных по расчетной калькуляции приведенных затрат на производство. Базовая стоимость изделий определяется как сумма стоимости драгоценных металлов, вставок из драгоценных и ювелирно-поделочных камней и трудозатрат на изготовление.

**Стоимость драгоценных металлов** за грамм (тройскую унцию) определяется на момент оценки по ценам мирового рынка. Эта стоимость динамична и может зависеть от биржевых котировок. За основу расчета по мировым ценам взята стоимость тройской унции (31,1 г). Базовая стоимость изделия  $C_6$  рассчитывается по формуле

$$C_6 = G_{\text{и}} (\Pi \cdot C_{\text{г}}) k_{\text{о.ц.}}$$

где  $G_{\text{и}}$  — количество граммов драгоценного металла;  $\Pi$  — проба сплава;  $C_{\text{г}}$  — стоимость одного грамма металла данной пробы;  $k_{\text{о.ц.}}$  — коэффициент доведения отпускной цены драгоценного металла до оптовой цены ( $k_{\text{о.ц.}} = 1,24$ ).

**Стоимость бриллиантов** круглых 17-гранных, круглых 33-гранных, круглых 57-гранных с геометрическими параметрами группы А оценивается по оптовому валютному прейскуранту или по розничной цене. Показатели качества бриллиантов определяются по ТУ-25.07.1319–77. Бриллианты других форм оцениваются исходя из стоимости круглых 57-гранных бриллиантов со скидками в соответствии с действующими прейскурантами.

**Стоимость ювелирно-поделочных камней** устанавливается также согласно прейскурантам цен, действующих на данный момент. Определение качества рубинов, сапфиров, природного жемчуга осуществляется согласно описанию групп дефектности, цвета в скупочном прейскуранте № 111 от 1991 г., изумрудов — согласно ТУ 95.335–88

«Изумруды природные, обработанные». Требования к ограненным ювелирным камням определяются по ОСТ 4197–74 «Камни самоцветные природные ограненные». Поделочные цветные камни, используемые в качестве вставок, разделяются на четыре группы в соответствии с ОСТ 4191–72 «Вставки в ювелирные изделия из природных поделочных цветных камней»:

- доломит, змеевик, лиственит, мраморный оникс, офиокальцит, родусит, хибинит;
- беломорит, кахолонг, розовый кварц, кремень декоративный, обсидиан, роговик, яшма;
- агат-переливт, амазонит, лабрадорит иринизирующий, родонит, халцедон;
- агат, лазурит, нефрит, сердолик, жадеит, хризопраз.

Отдельно оцениваются следующие редкие камни: бирюза, жадеит зеленый и ярко-зеленый, лазурит ювелирный, хризопраз зеленый и ярко-зеленый. При оценке внекатегорийных изделий следует использовать повышающие коэффициенты, учитывающие историко-культурную ценность изделия.

*Изделие, выполненное из двух металлов*, оценивают как изделие из основного металла с деталями из дополнительного металла.

Особую группу на рынке сбыта ювелирных изделий занимают *камнерезные изделия*, выполненные из поделочных камней (чаши, вазы, фигурки людей и животных, письменные приборы и т.д.), а также *ювелирные изделия с камнерезными деталями* (пасхальные яйца, сувениры и пр.). Для таких изделий стоимость поделочных материалов определяется по рыночным ценам на сырье на день оценки, а себестоимость самих изделий определяется исходя из их стоимости с применением повышающих коэффициентов за сложность изготовления. Изделиям с простыми формами в виде плоских пластин присваивают повышающий коэффициент 1,1; изделиям в форме тел вращения — 1,2; изделиям со сферической формой — 2,0; изделиям с выполненной резьбой и объемной декорировкой — 10,0.

*Изделия, имеющие особую историческую ценность*, оцениваются комиссией. При этом учитывают оригинальность замысла, уровень исполнения, сложность модели, новизну, редкость, комплектность. Учитываются также время создания изделия, стилевые признаки, имидж мастера или фирмы и прочие факторы.

# ПРИЛОЖЕНИЯ

## 1. Стандарты на ювелирные материалы, изделия и работы

Обозначение	Наименование	Описание
ГОСТ 7221–80	Полосы из золота, серебра и их сплавов. Технические условия	Распространяется на холоднокатанные полосы из золота, серебра и их сплавов, применяемые для технических целей, а также для производства ювелирных изделий
ГОСТ 7222–75	Проволока из золота, серебра и их сплавов. Технические условия	Распространяется на холоднотянутую проволоку из золота, серебра и их сплавов технического назначения, а также для производства ювелирных изделий
ГОСТ 15519–70	Агат и халцедон технические. Технические условия	Распространяется на технический агат и халцедон, применяемые для изготовления приборных и технических камней. Не распространяется на агат и халцедон, предназначенные для изготовления ювелирных украшений
ГОСТ 30649–99	Сплавы на основе благородных металлов ювелирные. Марки	Устанавливает марки золота, сплавов на основе благородных металлов (золота, серебра, платины и палладия), применяемых для изготовления ювелирных, ритуально-обрядовых и других изделий бытового назначения, полуфабрикатов в виде листов, лент, полос, фольги, проволоки, труб, профилей, литых заготовок, изготавливаемых методами горячей, холодной деформации или литья
ГОСТ 5220–78	Проволока нейзильберовая. Технические условия	Регламентирует условия для производства и применения проволоки из нейзильбера
ГОСТ 25475–82	Аноды золотые	Регламентирует перечень анодов для электролитного применения
ГОСТ 19746–74	Проволока из припоев серебряных	Устанавливает ассортимент и обозначение проволоки

Обозначение	Наименование	Описание
ГОСТ 19738–74	Припой серебряные. Марки	Устанавливает ассортимент и состав припоев
ГОСТ 6835–80	Золото и золотые сплавы. Марки	Устанавливает марки стандартных сплавов из золота
ГОСТ 6836–80	Серебро и серебряные сплавы	Устанавливает марки стандартных сплавов из серебра
ОСТ 4191–74	Вставки ювелирные из природных поделочных и цветных камней	Регламентирует требования к вставкам из недорогих камней
ОСТ 48–79–83	Золото в слитках. Технические требования	Устанавливает химический состав мерных слитков из золота
ОСТ 48–78–83	Серебро в слитках. Технические требования	Устанавливает химический состав мерных слитков из серебра
СТБ 52–2001	Изделия ювелирные. Изделия ювелирные отремонтированные	Распространяется на отремонтированные ювелирные изделия из драгоценных и недорогих металлов без камней и с камнями различных форм и размеров отечественного, а также иностранного производства.
СТБ 1232–2000	Изделия ювелирные из драгоценных металлов. Общие технические условия	Распространяется на ювелирные изделия из драгоценных металлов
СТБ 581–97	Изделия галантерейные из металла. Общие технические условия	Регламентирует требования к изделиям из недорогих материалов
СТБ 51715–2002	Изделия декоративные и сувенирные, сходные по внешнему строению с холодным или метательным оружием	Распространяется на сувенирную продукцию в виде холодного и метательного оружия

Обозначение	Наименование	Описание
ОСТ 4197–74	Камни самоцветные природные ограненные	Отраслевой стандарт на ограненные самоцветные природные камни
ОСТ 25 1289–87	Изделия ювелирные из недрагоценных металлов	Описывает технические требования к ювелирным изделиям из недрагоценных металлов
ОСТ 25843–78	Изделия камнерезные. Общие технические условия	Отраслевой стандарт на изделия камнерезные (сувениры и т.д.)
ТУ 25.071319–77	Бриллианты Кр 17, Кр 57	Технические условия на изготовление 17- и 57-гранных бриллиантов
ТУ 95.335–88	Изумруды природные, обработанные	Технические условия на изготовление изумрудов
ТУ 48–1–214–75	Заготовки штампованные из сплавов на основе золота и серебра	Технические условия на штампованные заготовки из сплавов золота и серебра
ТУ 48–1–196–81	Трубки капиллярные из благородных металлов	Технические условия на трубки из сплавов драгоценных металлов
ТУ 21–23–10–70	Стекло для ювелирного производства	Технические условия на изготовление ювелирного стекла

## 2. Стандарты технологического применения

Обозначение	Наименование
ГОСТ 3.1109–82	Единая система технологической документации. Термины и определения
ГОСТ 14.004–83	Технологическая подготовка производства. Термины и определения
ГОСТ 17420–72	Единая система технологической подготовки производства. Операции механической обработки резанием. Термины и определения
ГОСТ 18979–84	Обработка металлов давлением. Операцииковки и штамповки. Термины и определения
ГОСТ 21445–84	Материалы и инструменты абразивные. Термины и определения

Обозначение	Наименование
ГОСТ 23887–79	Сборка. Термины и определения
ГОСТ 25142–82	Шероховатость поверхности. Термины и определения
ГОСТ 25761–83	Обработка резанием. Термины и определения общих понятий
ГОСТ 17420–72	Единая система технологической подготовки производства. Операции механической обработки резанием. Термины и определения
ГОСТ 17325–79	Пайка и лужение. Основные и термины и определения
ГОСТ 18169–86	Процессы технологические литейного производства. Термины и определения
СТБ ИСО 17659–2005	Сварка. Сварные соединения
ГОСТ 23505–79	Обработка абразивная
ГОСТ 25330–82	Обработка электрохимическая
ГОСТ 14706–78	Алмазы и инструменты алмазные

### 3. Санитарно-гигиенические и строительные нормы

1. СанПиН 2.2.4/2.1.8.9–36–2002. Электромагнитные излучения радиочастотного диапазона: сб. офиц. док. по медицине труда и производственной санитарии. Минск: МЗ РБ, 2003. Ч. 10.

2. СанПиН 2.2.4/2.1.8.10–32–2002. Шум на рабочих местах, в помещениях жилых, общественных зданий и на территории жилой застройки: сб. офиц. док. по медицине труда и производственной санитарии. Минск: МЗ РБ, 2003. Ч. 11.

3. СанПиН 9–80 РБ 98. Гигиенические требования к микроклимату производственных помещений: сб. офиц. док. по медицине труда и производственной санитарии. Минск: МЗ РБ, 2001. Ч. 8.

4. СанПиН 11–19–94. Перечень регламентированных в воздухе рабочей зоны вредных веществ: сб. офиц. док. по медицине труда и производственной санитарии. Минск: МЗ РБ, 1999. Ч. 5.

5. СНБ 2.02.01–98. Пожарно-техническая классификация зданий, строительных конструкций и материалов. Минск: Минстройархитектура РБ, 1998.

6. СНБ 2.04.05–98. Естественное и искусственное освещение. Минск: Минстройархитектура РБ, 1998.

# Список рекомендуемой литературы

## Основная литература

1. *Бреполь Э.* Теория и практика ювелирного дела / Э. Бреполь. СПб.: Соло, 2000.
2. *Дронова Н.Д.* Оценка стоимости изделий / Н.Д. Дронова, Р.Х. Аккалаева. М.: МОАК, 2004.
3. *Епифанов В.И.* Технология обработки алмазов в бриллианты / В.И. Епифанов, А.Я. Песина, Л.В. Зыков. Якутск: Бичик, 1995.
4. *Иванов В.Н.* Художественное литье: учеб. пособие / В.Н. Иванов, В.М. Карпенко. Минск: Вышэйш. шк., 1999.
5. *Короткевич В.Г.* Проектирование инструмента для пластического деформирования: учебник / В.Г. Короткевич; под ред. С.Б. Сарело. Минск: Вышэйш. шк., 2000.
6. *Лахтин Ю.М.* Металловедение и термическая обработка металлов / Ю.М. Лахтин. М.: Металлургия, 1993.
7. *Марченков В.И.* Ювелирное дело / В.И. Марченков. М.: Высш. шк., 1984.
8. *Мельников Г.Н.* Проектирование механосборочных цехов / Г.Н. Мельников, В.П. Вороненко; под ред. А.Д. Дальского. М.: Машиностроение, 1990.
9. *Новиков В.П.* Книга начинающего ювелира / В.П. Новиков. СПб.: Политехника, 2001.
10. *Новиков В.П.* Практика по ювелирному делу / В.П. Новиков. СПб.: Континент, 2005.
11. *Собчак Н.* Энциклопедия минералов и драгоценных камней / Н. Собчак, Т. Собчак. СПб.: Нева; М.: ОЛМА-ПРЕСС, 2002.
12. *Телесов М.С.* Изготовление и ремонт ювелирных изделий / М.С. Телесов, А.В. Ветров. М.: Легпромбытиздат, 1986.
13. *Технология ювелирного производства / С.А. Селиванкин, И.И. Власов, Л.А. Гутов [и др.].* Л.: Машиностроение, Ленингр. отд-ние, 1978.
14. *Шнейдер Г.А.* Основы художественной обработки металла / Г.А. Шнейдер. Минск: Вышэйш. шк., 1986.

## Дополнительная литература

15. *Андреев В.* Огранка самоцветов / В. Андреев; под ред. И.М. Шафранского. М.: Росгизместпром, 1957.
16. *Благородные металлы: справ.* / под ред. Е.М. Савицкого. М.: Металлургия, 1984.
17. *Вудинг Р.Р.* Пазовая закрепка бриллиантов: иллюстрир. процесс / Р.Р. Вудинг. Омск: Дедал-Пресс, 2005.
18. *Гриলেখес С.Я.* Электрохимическое и химическое полирование: теория и практика: влияние на свойства металлов / С.Я. Гриলেখес. М.: Машиностроение, 1987.

19. Головин В.А. Свойства благородных металлов и сплавов: справ. / В.А. Головин. М.: Металлургия, 1985.
20. Гутов Л.А. Литье по выплавляемым моделям сплава золота и серебра / Л.А. Гутов. Л.: Машиностроение, Ленингр. отд-ние, 1974.
21. Гутов Л.А. Справочник по художественной обработке металлов / Л.А. Гутов, М.А. Никитин. СПб.: Политехника, 1987.
22. Гутов Л.А. Гидродинамика заполнения жидким металлом литейной формы и кристаллизация расплава при производстве отливок из сплавов золота и серебра: сб. тр. / Л.А. Гутов, И.П. Старченко // ВНИИювелирпром. 1974. Вып. 17.
23. Драгоценные металлы: учет и инвентаризация: сб. норматив. актов. Минск: Информпресс, 2002.
24. Дронова Н.Д. Ювелирные изделия: справ.-энцикл. / Н.Д. Дронова. М.: Ювелир, 1996.
25. Дубова М.Я. Чистовое шлифование ювелирных камней: сб. тр. / М.Я. Дубова [и др.] // ВНИИювелирпром. 1975. Вып. 10.
26. Единые нормы безвозвратных и возвратных отходов драгоценных металлов при изготовлении и ремонте ювелирных изделий по заказам населения. М.: МБОН РСФСР, НИИ «НИТХИМ», 1971.
27. Единый тарифно-квалификационный справочник работ и профессий рабочих. М.: НИИтруда, 1975.
28. Методика расчета нормативов потерь при литье: сб. тр. / Л.В. Козикова, Р.С. Михайлова, Г.Г. Параничева, И.П. Старченко // ВНИИювелирпром. 1977. Вып. 13.
29. Комягин Ю.П. Учебник ювелира-монтажника: учеб. пособие для ПТУ / Ю.П. Комягин, В.П. Новиков. Л.: Машиностроение, Ленингр. отд-ние, 1986.
30. Кузьминов Ю.С. Фианиты: основы технологии, свойства, применение / Ю.С. Кузьминов, В.В. Осико; РАН, Ин-т общ. физики. М.: Наука, 2001.
31. Кудинов В.В. Нанесение покрытий напылением. Теория, технология и оборудование / В.В. Кудинов, Г.В. Бобров. М.: Металлургия, 1992.
32. Лашко Н.Ф. Пайка металлов / Н.Ф. Лашко, С.В. Лашко. М.: Машиностроение, 1977.
33. Маджет С. Макуме-гане / С. Маджет. Омск: Дедал-Пресс, 2005.
34. Матлинз А.Л. Ювелирные изделия и драгоценные камни: справ. покупателя / А.Л. Матлинз, А.К. Бонано. М.: Дело и сервис, 2001.
35. Медведев О.А. Расчет литниково-питающей системы для центробежного литья ювелирных изделий: сб. тр. / О.А. Медведев, Г.В. Плющ, Г.Г. Хлебников // ВНИИювелирпром. 1977. Вып. 13.
36. Никифоров Б.Т. Ювелирное искусство: учеб. пособие / Б.Т. Никифоров, В.В. Чернова. Ростов н/Д: Феникс, 2006.
37. Отраслевые нормативы времени на гальванопокрытие. Львов: Минавтомпром СССР, ГИП «Гипроспецавтотранс», 1972.
38. Отраслевые нормативы времени на полирование изделий из серебра и золота. М.: ЦНИИиГЭИ приборостроения, 1976.



39. Отраслевые нормативы времени на штамповочные работы при изготовлении изделий из недорогих и драгоценных металлов. М.: ЦНИИиГЭИ приборостроения, средств автоматизации и систем управления, 1981.
40. *Отт Д.* Справочник по дефектам литья и иным порокам ювелирных изделий из золота / Д. Отт. Омск: Дедал-Пресс, 2004.
41. Получение серебряных покрытий электрохимическим способом: сб. тр. / Н.К. Белоглазов, Л.Н. Кузьменков, В.О. Сарапов, В.А. Маслов // ВНИИювелирпром. 1977. Вып. 15.
42. Пооперационные нормативы съема и потерь сплавов драгоценных металлов при изготовлении ювелирных изделий. Золото. РД 117–3–014–95. СПб.: ВНИИювелирпром, 1995.
43. Пооперационные нормативы съема и потерь сплавов драгоценных металлов при изготовлении ювелирных изделий. Серебро. РД 117–3–014–95. СПб.: ВНИИювелирпром, 1995.
44. *Райкин Б.Н.* Расчет геометрии граненого камня: сб. тр. / Б.Н. Райкин // ВНИИювелирпром. 1975. Вып. 10.
45. Сборник типовых технологий ремонта и изготовления массовых ювелирных изделий по заказам населения. М.: ЦБНТИ МБОН РСФСР, 1972.
46. *Синкенсен Дж.* Руководство по обработке драгоценных и поделочных камней / Дж. Синкенсен. М.: Мир, 1998.
47. *Смит Г.* Драгоценные камни / Г. Смит. М.: Мир, 1980.
48. *Соколов М.В.* Художественная обработка металла. Азы филигрании: учеб. пособие для студ. высш. учеб. заведений / М.В. Соколов. М.: ВЛАДОС, 2003.
49. Специальные вопросы измерения и контроля в ювелирной промышленности / сост. С.Н. Сурова, Л.Д. Ковалев. Минск: БНТУ, 2007.
50. Справочник по электрохимическим и электрофизическим методам обработки / Г.Л. Амитан, И.А. Байсупов, Ю.М. Барон [и др.]; под общ. ред. В.А. Волосатова. Л.: Машиностроение: Ленингр. отд-ние, 1988.
51. *Сторожев М.В.* Теория обработки металлов давлением: учебник для вузов / М.В. Сторожев, Е.А. Попов. М.: Машиностроение, 1977.
52. Технология металлов и материаловедение / под ред. Л.Ф. Усовой. М.: Машиностроение, 1987.
53. Технология конструкционных материалов / под ред. М.А. Шатерина. СПб.: Политехника, 2005.
54. Технология распиливания монокристаллов алмаза: учеб.-метод. пособие / М.Г. Киселев, А.В. Дроздов, А.А. Новиков. Минск: БНТУ, 2006.
55. Типовой проект организации труда и управления на специализированном предприятии ремонта и изготовления ювелирных изделий. М.: ЦБНТИ МБОН РСФСР, 1983.
56. Типовые нормы времени на изготовление и ремонт ювелирных изделий / ЦБ нормативов по труду Госкомитета СССР по труду и социальным вопросам. М., 1985.
57. *Тойбл К.* Ювелирное дело / К. Тойбл. М.: Легкая и пищевая промышленность, 1982.

58. *Трачумс В.* Золото, серебро, бриллианты, бизнес: описание и краткий справ. по ювелирному делу: практ. пособие / В. Трачумс, И. Арон, Ю. Якубенков. Рига: Фил, 1997.
59. Указания о порядке определения розничных цен на изделия со вставками из драгоценных камней. М.: Прейскурантиздат, 1989.
60. Унифицированные элементы ювелирных изделий: каталог. Киев: Реклама, 1975.
61. *Федотов Г.Я.* Металл / Г.Я. Федотов. М.: ЭКСМО-Пресс, 2002.
62. *Флеров А.В.* Технология художественной обработки металлов / А.В. Флеров. М.: Высш. шк., 1968.
63. *Халилов И.Х.* Литье с камнями / И.Х. Халилов. Махачкала: ДНЦ РАН, 2003.
64. *Халилов И.Х.* Ювелирное литье / И.Х. Халилов, М.И. Халилов. Саратов: Изд-во Саратовского университета, 2001.
65. Художественное литье из драгоценных металлов / под общ. ред. Л.А. Гутова. Л.: Машиностроение, Ленингр. отд-ние, 1988.
66. *Чуриловский В.Н.* Расчет геометрических элементов искусственных драгоценных камней: сб. тр. / В.Н. Чуриловский, И.И. Власов // ВНИИювелирпром. 1977. Вып. 10.
67. *Шепелев А.Ф.* Товароведение и экспертиза ювелирных товаров и часов: учеб. пособие / А.Ф. Шепелев, И.А. Гутурова. Ростов н/Д: МарТ, 2001.
68. *Шербань Л.М.* Огранка алмазов в бриллианты: учеб. пособие / Л.М. Шербань. Киев: Вища шк. Головное изд-во, 1988.
69. *Элуэлл Д.* Искусственные драгоценные камни / Д. Элуэлл. М.: Мир, 1986.
70. Ювелирное и геммологическое оборудование, инструмент для ювелиров, расходные материалы: каталог. М.: Рута, 2005.
71. *Янг А.* Ювелирные техники: энцикл. / А. Янг. М.: АРТ-РОДНИК, 2009.

*По вопросам приобретения книг обращайтесь:*

---

**Республика Беларусь**

ООО «Новое знание»  
220050, а/я 79, Минск,  
пр. Пушкина, д. 15а  
Тел./факс: (10-375-17) 211-50-38  
E-mail: nk@wnk.biz  
<http://wnk.biz>

**Российская Федерация**

*Отдел оптовых продаж «ИНФРА-М»:*  
127282, Москва, ул. Полярная, д. 31в, стр. 1  
Тел. (495) 380-4260; факс (495) 363-9212  
E-mail: books@infra-m.ru  
*Отдел «Книга—почтой»:*  
Тел. (495) 363-4260 (доб. 232, 246)

---

*Учебное издание*

*Высшее образование*

**Луговой Вячеслав Петрович**

## **ТЕХНОЛОГИЯ ЮВЕЛИРНОГО ПРОИЗВОДСТВА**

**Учебное пособие**

Ведущий редактор	С.В. Исаенко
Редактор	Н.А. Гаспадарик
Художник обложки	С.В. Ковалевский
Компьютерная верстка	С.И. Лученок
Корректор	К.А. Степанова

Оригинал-макет подготовлен ООО «Новое знание»  
Формат 60×90 1/16. Бумага офсетная. Гарнитура Ньютон.  
Печать офсетная. Усл. печ. л. 32,87. Уч.-изд. л. 29,67 + 0,26.

Общество с ограниченной ответственностью «Новое знание».  
ЛИ № 02330/0552555 от 08.04.2009.  
Ул. Шаранговича, 7-2136, Минск, Республика Беларусь.  
Почтовый адрес: а/я 79, 220050, Минск, Республика Беларусь.  
Телефон/факс: (10-375-17) 211-50-38  
E-mail: nk@wnk.biz <http://wnk.biz>

Издательский Дом «ИНФРА-М»  
127282, Москва, ул. Полярная, д. 31в  
Тел.: (495) 380-05-40, 380-05-43. Факс: (495) 363-92-12  
E-mail: books@infra-m.ru <http://www.infra-m.ru>